

# XPS 18

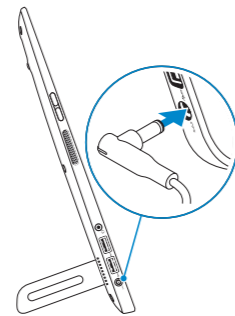
## Quick Start Guide

Skrócona instrukcja uruchomienia  
Краткое руководство по началу работы  
Hızlı Başlangıç Kılavuzu  
מדריך התחלה מהירה



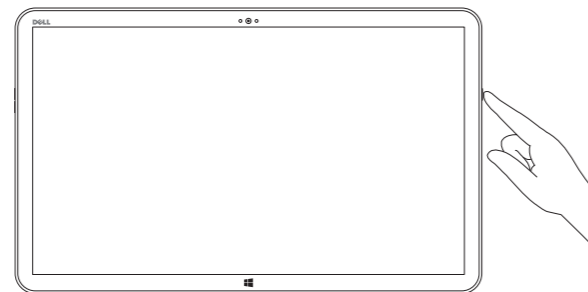
### 1 Connect the power adapter

Podłącz zasilacz  
Подсоедините адаптер питания  
Güç adaptörünü takın  
חבר את מתאם החשמל



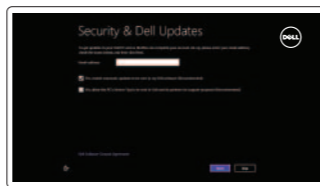
### 2 Press the power button

Naciśnij przycisk zasilania  
Нажмите кнопку питания  
Güç düğmesine basın  
לחץ על מתג ההפעלה



### 3 Finish Windows setup

Zakończ konfigurację systemu Windows  
Завершите установку Windows  
Windows kurulumunu tamamlama  
גדירת Windows הסתיימה



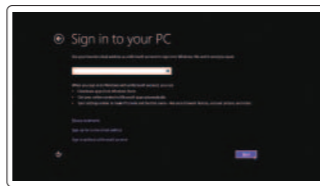
#### Enable security and updates

Włącz funkcję ochrony i aktualizacje  
Включите защиту и обновления  
Güvenlik ve güncellemeleri etkinleştirme  
אפשר אבטחה ועדכונים



#### Connect to your network

Połącz się z siecią  
Подключитесь к сети  
Ağınıza bağlanma  
התחבר לרשת



#### Sign in to your Microsoft account or create a local account

Zaloguj się w koncie Microsoft lub utwórz nowe konto lokalne  
Войдите в учетную запись Microsoft или создайте локальную учетную запись  
Microsoft hesabınıza oturum açma veya yerel bir hesap oluşturma  
היכנס לחשבון Microsoft שלך או צור חשבון מקומי

### Explore resources

Przeglądaj zasoby | Изучите ресурсы  
Kaynakları araştırma | בדוק משאבים



#### Help and Tips

Pomoc i wskazówki | Помощь и советы  
Yardım ve ipuçları | עזרה ועצות



#### My Dell

Mój Dell | Мой компьютер Dell  
Dell Bilgisayarım | Dell שלי

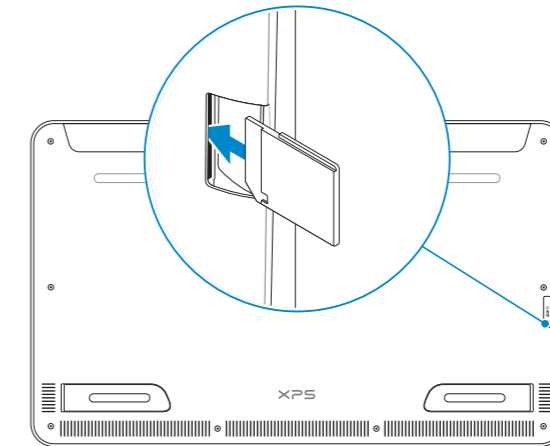


#### Register your computer

Zarejestruj swój komputer | Зарегистрируйте компьютер  
Bilgisayarınızı kaydetme | רשום את המחשב שלך

### Insert SD card (optional)

Włóż kartę SD (opcjonalnie) | Вставьте SD-карту (не обязательно)  
SD kart takın (Seçeneğe bağlı) | הכנס כרטיס SD (אופציונלי)



#### Product support and manuals

Wsparcie techniczne i podręczniki dotyczące produktu  
Поддержка и руководства по продукту  
Ürün desteği ve kılavuzlar  
תמיכה ומדריכים למוצר

dell.com/support  
dell.com/support/manuals  
dell.com/windows8

#### Contact Dell

Skontaktuj się z firmą Dell | Обратитесь в компанию Dell  
Dell'e başvurun | Dell אל כנה

dell.com/contactdell

#### Regulatory and safety

Przepisy i zasady bezpieczeństwa  
Нормативная документация и безопасность  
Mevzuat ve güvenlik  
תקנות ובטיחות

dell.com/regulatory\_compliance

#### Regulatory model and type

Model i typ wg normy  
Модель и тип согласно нормативной документации  
Yasal model ve tür  
דגם וסוג תקינה

W01A  
W01A001

#### Computer model

Model komputera | Модель компьютера  
Bilgisayar modeli | מחשב

XPS 1810

#### Información para NOM, o Norma Oficial Mexicana

La información que se proporciona a continuación se mostrará en los dispositivos que se describen en este documento, en conformidad con los requisitos de la Norma Oficial Mexicana (NOM):

#### Importador:

Dell Mexico S.A. de C.V.  
AV PASEO DE LA REFORMA NO 2620 PISO 11  
COL. LOMAS ALTAS  
MEXICO DF CP 11950

Modelo	W01A
Voltaje de alimentación	100 V CA-240 V CA
Frecuencia	50 Hz-60 Hz
Consumo de corriente de entrada	1,60 A
Voltaje de salida	19,50 VCC
Consumo de corriente de salida	3,34 A
País de origen	Hecho en China

© 2013 Dell Inc.  
© 2013 Microsoft Corporation.



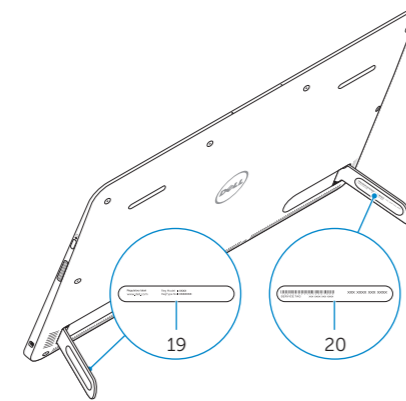
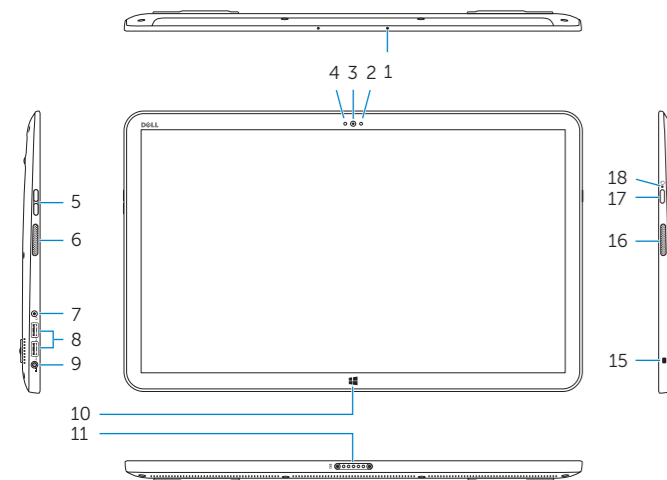
0N008KA00



Printed in China.  
2013-09

## Features

Funkcje | Функциональные возможности | Özellikler | תכונות



- |                               |                                |
|-------------------------------|--------------------------------|
| 1. Microphones (2)            | 12. Right foot                 |
| 2. Ambient-light sensor       | 13. Left foot                  |
| 3. Camera                     | 14. SD-card slot               |
| 4. Camera-status light        | 15. Security-cable slot        |
| 5. Volume-control buttons (2) | 16. Right speaker              |
| 6. Left speaker               | 17. Power button               |
| 7. Headset port               | 18. Power/Battery-status light |
| 8. USB 3.0 ports (2)          | 19. Regulatory label           |
| 9. Power-adapter port         | 20. Service Tag label          |
| 10. Windows button            |                                |
| 11. Charging connector        |                                |

- |  |  |
|--|--|
| 1. Mikrofony (2)                       | 12. Prawa nóżka                        |
| 2. Czujnik natężenia światła otoczenia | 13. Lewa nóżka                         |
| 3. Kamera                              | 14. Gniazdo kart SD                    |
| 4. Lampka stanu kamery                 | 15. Gniazdo linki antykradzieżowej     |
| 5. Przyciski regulacji głośności (2)   | 16. Prawy głośnik                      |
| 6. Lewy głośnik                        | 17. Przycisk zasilania                 |
| 7. Gniazdo zestawu słuchawkowego       | 18. Lampka zasilania/stanu akumulatora |
| 8. Porty USB 3.0 (2)                   | 19. Etykieta znamionowa                |
| 9. Złącze zasilacza                    | 20. Etykieta z kodem serwisowym        |
| 10. Przycisk Windows                   |  |
| 11. Złącze ładowania                   |  |

- |                                   |  |
|-----------------------------------|--|
| 1. Микрофоны (2)                  | 12. Правая ножка                             |
| 2. Датчик внешнего освещения      | 13. Левая ножка                              |
| 3. Камера                         | 14. Гнездо для SD-карты                      |
| 4. Индикатор состояния камеры     | 15. Гнездо защитного кабеля                  |
| 5. Кнопки настройки громкости (2) | 16. Правый динамик                           |
| 6. Левый динамик                  | 17. Кнопка питания                           |
| 7. Порт для наушников             | 18. Индикатор состояния питания/аккумулятора |
| 8. Порты USB 3.0 (2)              | 19. Метка согласно нормативной документации  |
| 9. Порт адаптера питания          | 20. Метка обслуживания                       |
| 10. Клавиша Windows               |  |
| 11. Разъем зарядки                |  |

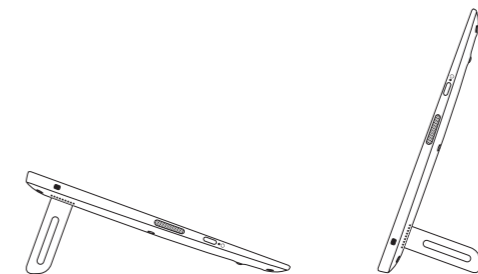
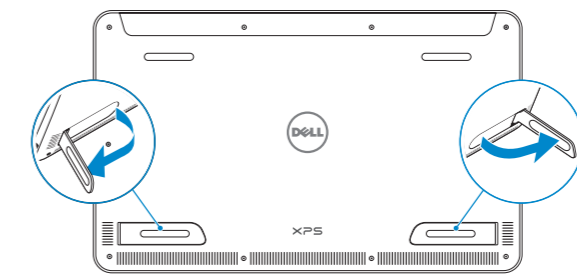
- |   |                             |
|---|-----------------------------|
| 1. Mikrofonlar (2)                      | 12. Sağ ayak                |
| 2. Ortam ışığı sensörü                  | 13. Sol ayak                |
| 3. Kamera                               | 14. SD-kart yuvası          |
| 4. Kamera durum ışığı                   | 15. Güvenlik kablosu yuvası |
| 5. Ses denetimi düğmeleri (2)           | 16. Sağ hoparlör            |
| 6. Sol hoparlör                         | 17. Güç düğmesi             |
| 7. Mikrofonlu kulaklık bağlantı noktası | 18. Güç/Pil durum ışığı     |
| 8. USB 3.0 bağlantı noktaları (2)       | 19. Yasal etiket            |
| 9. Güç adaptörü bağlantı noktası        | 20. Servis Etiketi          |
| 10. Windows tuşu                        |                             |
| 11. Şarj bağlayıcısı                    |                             |

- |                             |                          |
|-----------------------------|--------------------------|
| 1. מיקרופונים (2)           | 12. רגלית ימנית          |
| 2. חיישן תאורת סביבה        | 13. רגלית שמאלית         |
| 3. מצלמה                    | 14. חריץ לכרטיס SD       |
| 4. נורית מצב מצלמה          | 15. חריץ כבל אבטחה       |
| 5. לחצני בקרת עוצמת קול (2) | 16. רמקול ימני           |
| 6. רמקול שמאלי              | 17. לחצן הפעלה           |
| 7. יציאת אוזניים            | 18. נורית מצב חשמל/סוללה |
| 8. יציאות USB 3.0 (2)       | 19. תווית תקינה          |
| 9. יציאת מתאם לספק כוח      | 20. תווית תג שירות       |
| 10. לחצן Windows            |                          |
| 11. מחבר טעינה              |                          |

## Basic Stand

Podstawka zwykła | Основная стойка

Genel hal | מעמד בסיסי



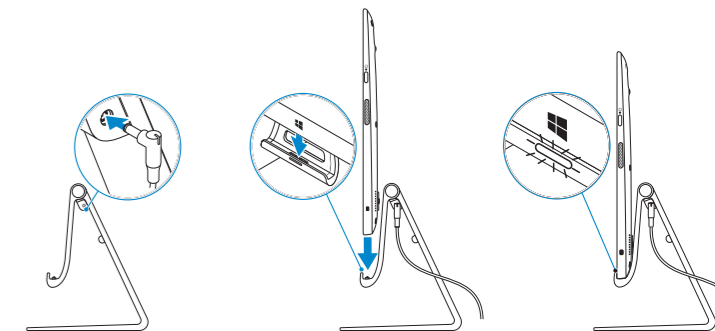
## Powered Stand (optional)

Podstawka zasilająca (opcjonalna)

Подключаемая к источнику питания стойка (приобретается отдельно)

Elektrikli Ayak (isteğe bağlı)

מעמד מחובר לחשמל (אופציונלי)



**NOTE:** The docking-status light turns on when your computer is correctly seated on the powered stand.

**UWAGA:** Lampka stanu dokowania sygnalizuje poprawne osadzenie komputera na podstawce zasilającej.

**ПРИМЕЧАНИЕ.** При правильном размещении компьютера на подключаемой к источнику питания стойке включается световой индикатор состояния стыковки.

**NOT:** Bilgisayarınız elektrikli ayağa doğru yerleştiğinde, yerleşime durum ışığı yanar.

**הערה:** נורית מצב העגינה מאירה כאשר המחשב ניצב כהלכה במעמד המחובר לחשמל.