



Цифровая фоторамка RDF-808W

Инструкция пользователя

Внимание

Меры предосторожности

- Продукт предназначен только для использования внутри помещений.
- Для исключения риска поражения электрическим током, не используйте устройство в условиях повышенной влажности. Не прикасайтесь к устройству мокрыми руками.
- Для исключения перегрева устройства, не закрывайте вентиляционные отверстия на задней панели устройства.
- Избегайте воздействия открытого солнечного света.
- Не вынимайте карту памяти из устройства во время работы.
- Не разбирайте устройство. Продукт не содержит частей, предназначенных для самостоятельного ремонта. Для ремонта изделия необходимо обратиться в авторизованный сервисный центр Ritmix.

Очистка LCD экрана

- Не прилагайте усилий при очистке экрана. Дисплей фоторамки сделан из стекла и может быть легко сломан в результате слишком сильного нажатия на него.
- Для очистки экрана от грязи и отпечатков пальцев мы рекомендуем использовать мягкую влажную тканевую салфетку. Не используйте аэрозольные распылители, растворители, спирт и абразивные/шлифовальные материалы.

Внимание:

Пожалуйста всегда выключайте устройство перед тем, как вынуть флеш-карту или USB накопитель. Несоблюдение этого правила может повлечь за собой потерю данных на устройстве. Компания Ritmix не несет ответственности за потерю данных на флеш-носителях произошедшую в результате неправильной эксплуатации устройства.

Описание:

Спасибо вам за выбор цифровой фото рамки Ritmix RDF-808W. Данное устройство предназначено для просмотра цифровых изображений, воспроизведения аудио и видео файлов с карточки памяти, либо цифровой камеры без использования компьютера. Для наилучшего и безопасного использования устройства рекомендуем Вам прочитать данную инструкцию по эксплуатации.

Спецификации:

- Поддержка изображений: JPEG
- Поддержка музыкальных форматов: mp3 и WMA
- Поддержка видео форматов: MPEG1/2/4 (Divx4.0, Divx5.0, Xvid) AVI и M-JPEG
- Поддержка форматов карт памяти: SD/SDHC/MS/MMC
- Подключение к компьютеру по интерфейсу USB 2.0 и mini USB
- Режим предварительного просмотра изображений
- Режим слайд шоу с музыкальным сопровождением
- Автоматический запуск слайд шоу после вставки флеш карты или подключения к компьютеру
- Встроенные часы, будильник и календарь со слайд шоу изображений
- Различные режимы просмотра изображений: слайд шоу, предварительный просмотр, приближение, функция поворота изображений
- Возможность изменения параметров слайд шоу: время переключения изображения и различные эффекты
- Изменяемая яркость, контраст, насыщенность
- Встроенный динамик и разъем для наушников
- Автоматическое включение и выключение в заданное время
- Копирование файлов во встроенную память и удаление файлов
- Язык меню: английский, русский.

Содержимое упаковки:

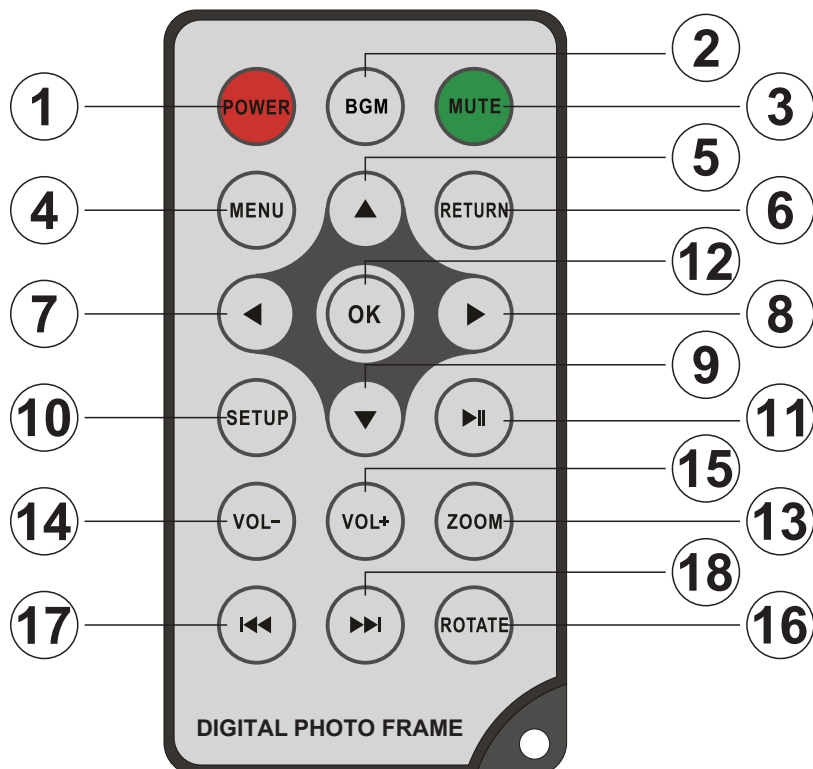
- Цифровая фото рамка Ritmix RDF-808W
- Инструкция пользователя
- Адаптер питания
- Гарантийный талон
- Рекламный буклет

Содержание

1. Описание продукта	5
1.1 Пульт ДУ	5
1.2 Задняя сторона	6
1.3 Разъемы	6
2. Установка батареи в пульт ДУ	6
3. Приступая к работе	7
4. Управление	7
4.1 Карты памяти и USB накопители	7
4.2 Режим просмотра изображений	8
4.3 Режим воспроизведения аудио	8
4.4 Режим просмотра видео	8
5. Файлы (Копирование и Удаление)	9
6. Календарь	9
7. Настройки	10
8. Технические характеристики	10
9. Устранение неисправностей	10

1. Описание продукта

1.1 Пульт ДУ

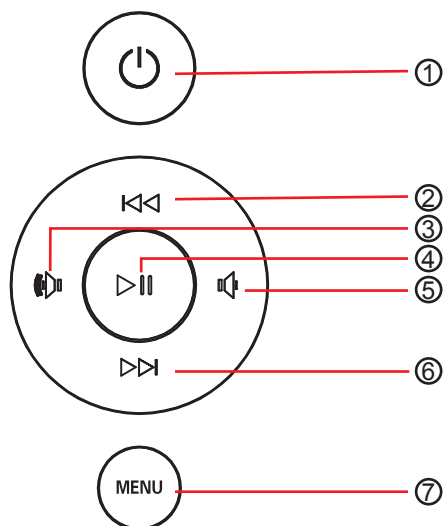


- 1) **POWER** — Включение/Выключение устройства
- 2) **BGM** —Нажмите клавишу BGM для воспроизведения фоновой музыки в режиме Слайд-шоу
- 3) **MUTE** — Выключение звука по требованию.
- 4) **MENU** — Возврат в Главное меню.
- 5) **▲** — Функциональная клавиша «Вверх».
- 6) **RETURN** — Возврат к предыдущему экрану.
- 7) **◀** — Функциональная клавиша «Влево»
- 8) **▶** — Функциональная клавиша «Вправо».
- 9) **▼** — Функциональная клавиша «Вниз».
- 10) **SETUP** — Переход в «Настройки»
- 11) **▶||**—**Play/pause**: Пауза и воспроизведение.
- 12) **OK** — Используйте для подтверждения выбора. Во время воспроизведения используется для остановки/возобновления.
- 13) **ZOOM** — Нажатие кнопки во режиме паузы Слайд-шоу – увеличивает изображение.
- 14) **VOL +/-** — Регулировка громкости звука.
- 15) **ROTATE** — Нажатие кнопки во режиме паузы Слайд-шоу – поворачивает изображение каждый раз на 90° по часовой стрелке.

16) ⏮ — Возврат к предыдущему аудио/видео файлу.

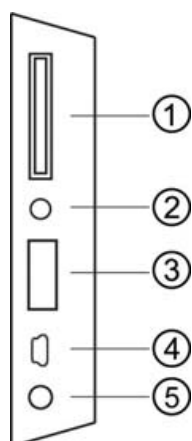
17) ⏭ — Переход к следующему аудио/видео файлу.

1.2 Задняя сторона



1. Вкл./Выкл.
2. Предыдущий/Вверх
3. Звук +/ Вправо
4. Воспроизведение/Паузка/ОК
5. Звук -/ Влево
6. Следующий/Вниз
7. Главное меню

1.3 Разъемы



1. Разъем для карт SD/MMC/MS/SDHC
2. Разъем для наушников
3. USB разъем
4. Mini USB разъем
5. Разъем для БП

2. Установка батареи в пульт ДУ

Переверните пульт ДУ лицевой стороной вниз. Если Вам необходимо заменить батарею пульта ДУ, переверните пульт, подцепите выступ батарейного отсека и небольшим усилием вытяните его. В пульте используется одна батарея типа CR2025. Установите батарею «плюсом» к задней панели пульта и закройте крышку.



3. Приступая к работе

- Установите цифровую рамку таким образом, чтобы рамка стояла горизонтально на ровной поверхности.
- Подключите адаптер сначала к рамке, затем в сеть питания.
- Удалите защитную пленку с экрана рамки.
- Удалите пластиковую прокладку в батарейном отсеке пульта ДУ
- Включите устройство, нажав на кнопку **POWER** пульта ДУ

4. Управление



После включения устройства, на экране появится логотип и через 3-5 сек. отобразится Главное Меню. Слайд-шоу включится автоматически вместе с фоновой музыкой (при условии, если вставлен Flash накопитель с поддерживаемыми файлами). Для возврата в Главное меню используйте клавишу **RETURN**.

4.1 Карты памяти и USB накопители



Устройство поддерживает карты памяти **SD/SDHC/MS/MMC** а также **USB** накопители. После подключения карты памяти автоматически запускается слайд шоу. Для выхода в главное меню нажмите **RETURN**. Далее, стрелками выберите нужный Вам раздел, и нажмите **OK**.

Внимание:

1. Убедитесь, что фото, видео и аудио файлы на Вашей флеш-карте поддерживаются данным устройством.
2. В случае если на подключенном носителе присутствуют поддерживаемые фото и аудио файлы, режим Слайд-шоу будет запущен автоматически с фоновой музыкой.

4.2 Режим просмотра изображений



Для выхода в главное меню нажмите **RETURN**. Далее нажмите еще раз **RETURN** и выберите Фото и нажмите **OK** для перехода к режиму эскизов изображений. Используйте **▲▼◀▶** для выбора изображения и нажмите **OK** для его вывода на экран. Используйте **▲▼** для вращения картинки и **◀▶** для перехода к предыдущему/следующему изображению. Используйте кнопку **BGM** на пульте ДУ для воспроизведения фоновой музыки в режиме Слайд-шоу. Кнопки **▲▼** отвечают за смену аудио треков.

Внимание: Нажмите **SETUP** во время просмотра изображения чтобы скопировать его. Используйте **SETUP** в режиме показа эскизов изображений для удаления.

4.3 Режим воспроизведения аудио



Нажмите **RETURN**, чтобы выбрать «USB» накопитель или карту памяти и нажмите **OK**. Выберите Аудио, нажмите **OK** для перехода в проигрыватель. Используйте **▲▼** для выбора файла из списка и нажмите **OK** для воспроизведения. Нажмите **VOL+/-** для регулировки уровня громкости.

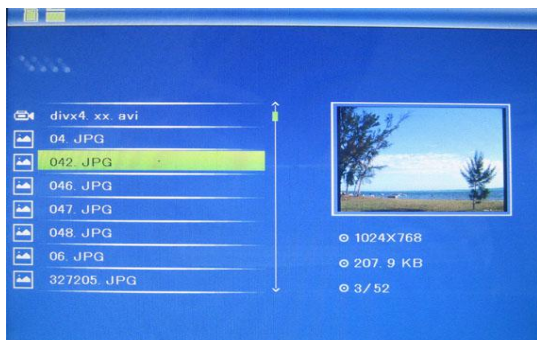
4.4 Режим просмотра видео



Выберите Видео в Главном меню и нажмите **OK** для перехода в проигрыватель. Используйте **▲▼** для выбора файла из списка и нажмите **OK** для подтверждения. Используйте **VOL+/-** для регулировки громкости. Клавиши **◀▶** или **▲▼** используйте для перехода между файлами.

Внимание: Во время воспроизведения видео, нажмите **SETUP** для отображения шкалы времени. Используйте **▲▼** для быстрой перемотки назад/вперед и **OK** для возобновления просмотра.

5. Файлы (Копирование и Удаление)



. Выберите Проводник в Главном меню и затем нажмите **OK** для перехода к интерфейсу. Вы можете увидеть все Ваши файлы в данном окне. Используйте **OK** для подтверждения выбора



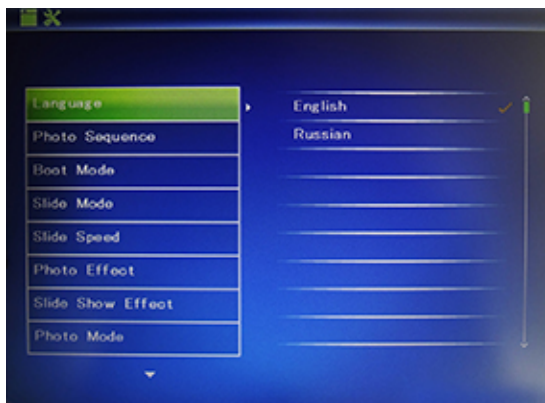
Используйте **▲▼** для выбора файла. Нажмите **SETUP** чтобы удалить его и **OK** для подтверждения.

6. Календарь



Выберите **Календарь** в **Главном меню** и нажмите **OK** для перехода. Используйте **▲▼◀▶** для выбора нужной Вам даты. Нажмите **"SETUP"** на пульте для мгновенного перехода к **Настройкам**.

7. Настройки



Выберите Настройки в Главном меню и нажмите **OK** либо нажмите кнопку **Setup** на пульте ДУ для перехода к режиму Настройки. Используйте ▲▼ для выбора Настроек и нажмите **OK** для выбора под-меню. Нажмите "**RETURN**" для возврата в предыдущий экран.

8. Технические характеристики

- **Адаптер питания:**
Входное 100-240В 50/60Гц, 350мА/ч
Выходное: 5В/1.5 А
- **Формат изображений:** JPEG
- **Форматы аудио:** Мр3 и WMA
- **Форматы видео:** MPEG1, MPEG2, MPEG4 (Divx4.0, Divx5.0, XVID) AVI, M-JPEG
- **Карты памяти:** SD/MMC/MS/SDHC
- **USB:** USB Host и мини USB подключение
- **Экран:**
Диагональ: 8" TFT
Разрешение: 800x600
Контраст: 200:300
Соотношение сторон: 4:3
Яркость: 200-300кд/м²
Время отклика матрицы: 20мс
Углы обзора: 60°(слева/справа/вертикально), 40°(горизонтально)
- **Рабочие температуры:** от 0~40С°, Влажность: 10-85%

9. Устранение неисправностей

Если во время использования рамки возникли какие-либо проблемы, пожалуйста, обратитесь к данному разделу инструкции. Если Вам потребуется дополнительная помощь, пожалуйста, свяжитесь с сервисным центром производителя.

- Устройство не включается:
Проверьте, пожалуйста, подключено ли устройство к электрической сети.
- Пульт дистанционного управления не работает:

Проверьте, не разряжена ли батарея, подключена ли она правильной полярностью к пульту. В обычных условиях батарея может использоваться в течение полугода. При необходимости замените батарею.

- Карта памяти или USB накопитель не обнаруживаются устройством:
Убедитесь, что карта памяти или USB накопитель вставлены надлежащим образом.
Убедитесь, что карта памяти содержит файлы, поддерживаемые устройством. При отсутствии файлов, карта памяти не обнаруживается
- Не удается открыть файл
Убедитесь, что формат файла поддерживается устройством
- Экран слишком темный либо слишком яркий
Отрегулируйте яркость и контрастность экрана в меню настроек
- Нет цвета либо слишком блеклые цвета
Отрегулируйте цветовые и контрастные настройки дисплея
- Нет звука:
- Проверьте уровень громкости сигнала.