



LG

Life's Good

РУССКИЙ

РУКОВОДСТВО ПОЛЬЗОВАТЕЛЯ IPS LED MONITOR

Внимательно прочтите это руководство перед тем, как начать использовать устройство, и сохраните его на будущее.

МОДЕЛЬ IPS LED MONITOR

IPS237L

IPS277L

www.lg.com

СОДЕРЖАНИЕ

3 СБОРКА И ПОДГОТОВКА

- 3 Распаковка
- 4 Составляющие и кнопки
- 5 Установка монитора
- 5 - Установка основания подставки
- 6 - Отсоединение основания стойки
- 6 - Установка на столе
- 7 - Использование держателя кабеля

9 СПОСОБЫ ПОДКЛЮЧЕНИЯ МОНИТОРА

- 9 Подключение к PC
- 9 - Подключение D-SUB
- 9 - Подключение HDMI
- 10 Подключение к мобильному телефону
- 10 - Соединение MHL (Mobile High-definition Link)

12 НАСТРОЙКА

- 13 Настройка параметров
- 13 - Настройки меню
- 14 -КАРТИНКА
- 15 -ЦВЕТ
- 16 -ДИСПЛЕЙ
- 16 -ГРОМКОСТЬ
- 17 -ДРУГОЕ
- 18 Настройки MY KEY
- 19 Настройки FUNC.
- 19 - SUPER ENERGY SAVING
- 20 -ДВОЙНОЙ ДИСПЛЕЙ
- 20 - DUAL WEB
- 21 - TRUE COLOR FINDER
- 21 - НАСТРОЙКА КЛАВИШИ MY KEY

22 УСТРАНЕНИЕ НЕИСПРАВНОСТЕЙ

24 ТЕХНИЧЕСКИЕ ХАРАКТЕРИСТИКИ

- 24 IPS237L
- 25 IPS277L
- 26 Предустановленный режим (Разрешение)
- 26 Индикатор

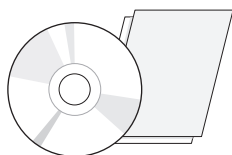
27 ПРАВИЛЬНАЯ ПОСАДКА

- 27 Правильная посадка при использовании монитора.

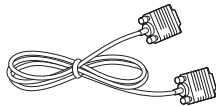
СБОРКА И ПОДГОТОВКА

Распаковка

Комплект должен включать следующие элементы. В случае отсутствия аксессуаров обратитесь в магазин, в котором был куплен этот товар. Рисунки в данном руководстве могут отличаться от фактического продукта и компонентов.



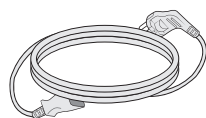
CD-диск (руководство пользователя) / краткое руководство



Кабель D-SUB
(не во всех странах этот кабель входит в комплектацию)

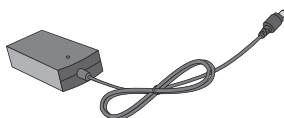


Кабель MHL
(не во всех странах этот кабель входит в комплектацию)



Шнур питания

(в зависимости от страны)



AC-DC Адаптер

и

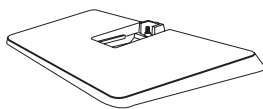


AC-DC Адаптер

(в зависимости от страны)



Стойка



Основание



Два винта



ПРЕДУПРЕЖДЕНИЕ

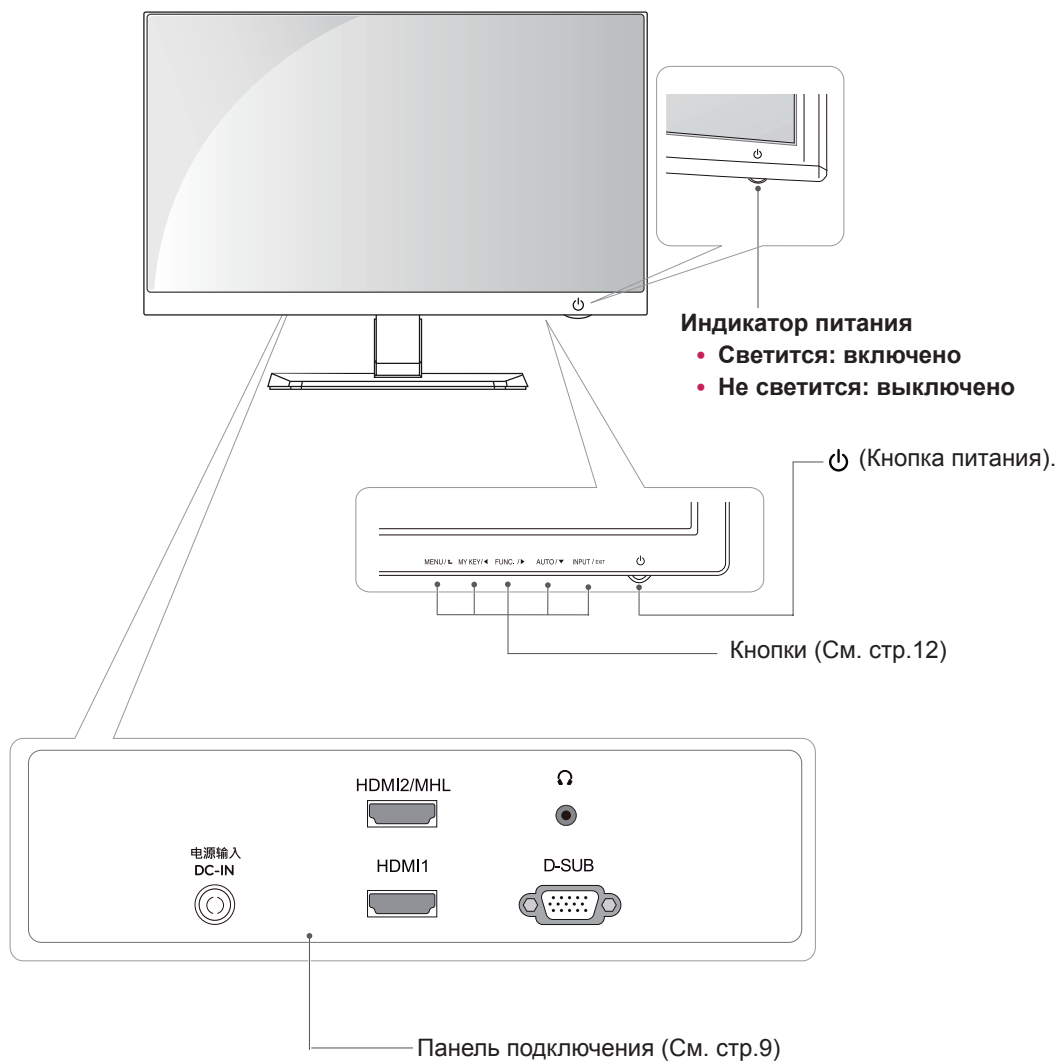
- Для обеспечения безопасности и продолжительного срока службы устройства не используйте аксессуары, выполненные с нарушением авторского права.
- В противном случае, при повреждении или получении травм гарантия на данное устройство не распространяется.



ПРИМЕЧАНИЕ

- Комплектация продукта может отличаться в зависимости от модели.
- Технические характеристики продуктов или содержимое данного руководства могут изменяться без предварительного уведомления ввиду модернизации функций продукта.

Составляющие и кнопки



Установка монитора

Установка основания подставки

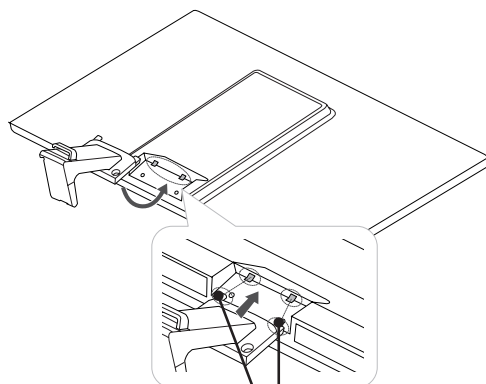
- 1 Положите монитор экраном вниз на плоскую и мягкую поверхность.



ПРЕДУПРЕЖДЕНИЕ

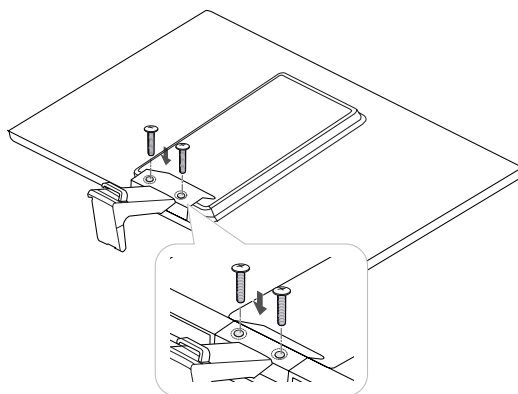
Чтобы предотвратить повреждение экрана, накройте поверхность пенопластом или мягкой тканью.

- 2 Подсоедините **Стойку** к монитору. Вставьте два блокировочных устройства **Стойки** в отверстия монитора и зафиксируйте их, нажимая на левую и правую нижние части.



Блокировочное устройство

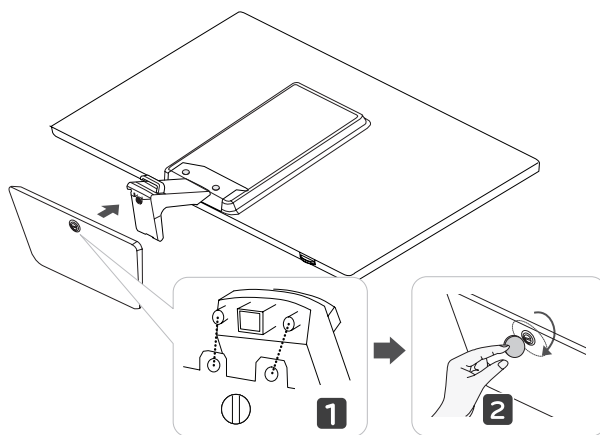
- 3 Зафиксируйте монитор и **Стойку** с помощью 2 винтов.



ВНИМАНИЕ

Если винты не будут надежно затянуты, монитор упадет и повредится.

- 4 Присоедините **Основание** к **Стойке**, повернув винт вправо с помощью монеты.

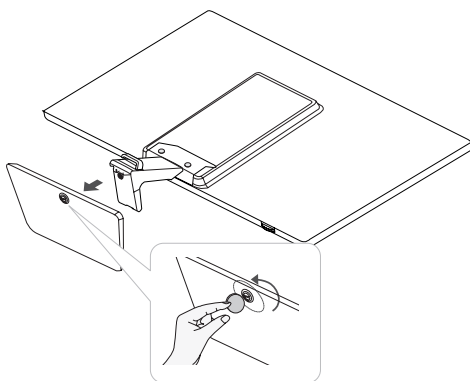


ПРИМЕЧАНИЕ

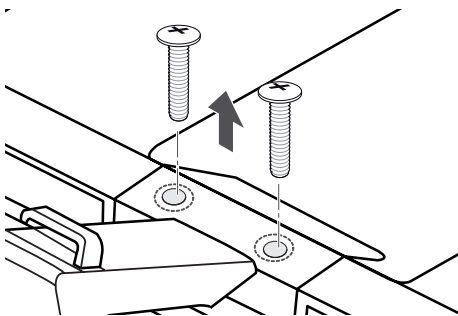
Надежно затяните винты во избежание наклона монитора вперед. Не следует прилагать слишком большое усилие для затяжки винтов.

Отсоединение основания стойки

- 1 Положите монитор экраном вниз на плоскую и мягкую поверхность.
- 2 Поверните винт влево, а затем притяните **Основание к Стойке**.

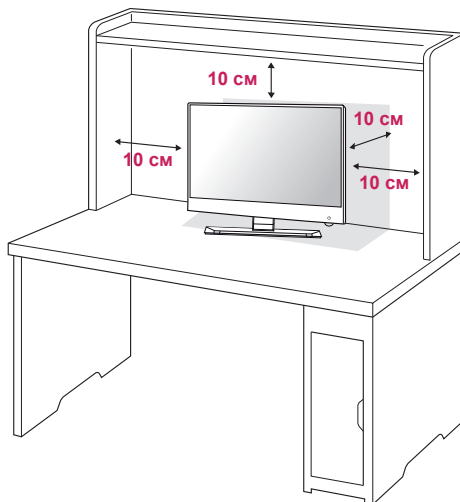


- 3 Извлеките 2 винта и потяните **Стойку** к монитору.

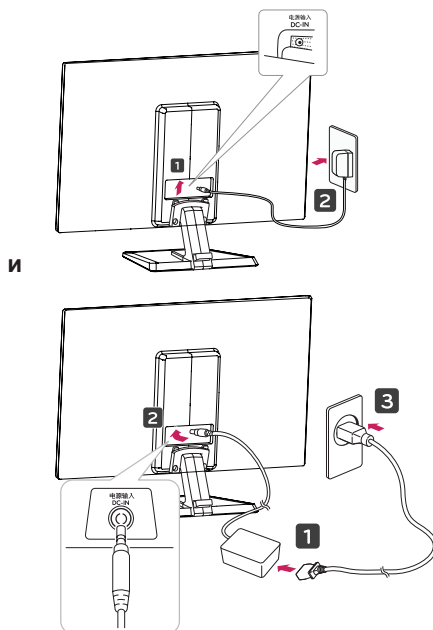


Установка на столе

- 1 Поднимите монитор и установите его вертикально на столе.
Оставьте 10 см (минимум) зазор от стены для достаточной вентиляции.



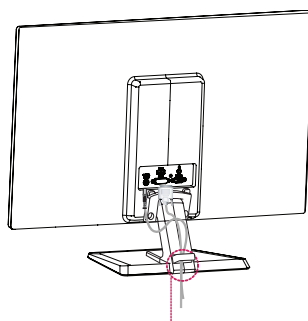
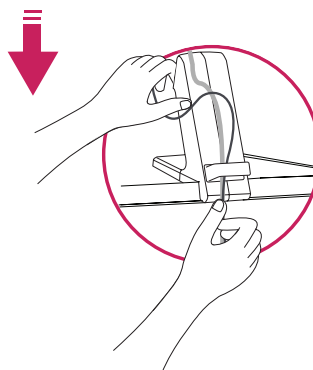
- 2 Подключите адаптер питания и кабель питания к розетке.



- Нажмите на клавишу ⏻ (Питание) на нижней панели управления, чтобы включить подачу электропитания.

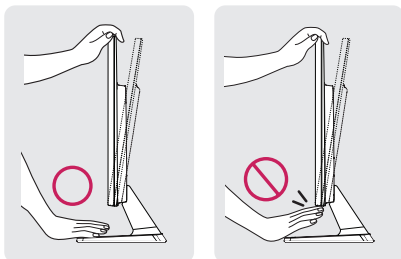
**ПРЕДУПРЕЖДЕНИЕ**

Отключите кабель питания перед тем, как переносить монитор на другое место. Несоблюдение этого правила может привести к поражению электрическим током.

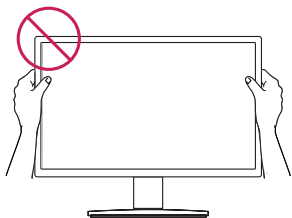
Использование держателя кабеля**Держатель кабеля**

ВНИМАНИЕ

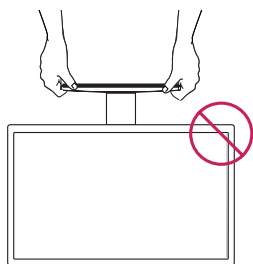
При регулировке угла обзора не придерживайте нижнюю часть рамки экрана монитора, как показано на следующем рисунке, так как это может привести к травме пальцев.



Не касайтесь и не нажимайте на экран при настройке угла обзора монитора.

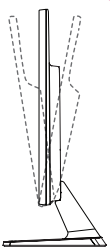


Не следует держать устройство, как показано на рисунке ниже. В этом положении экран монитора может отсоединиться от основания опоры и травмировать вас.

**ПРИМЕЧАНИЕ**

Угол монитора можно регулировать для удобства просмотра в диапазоне от +20 до -5 градусов.

-5° 20°



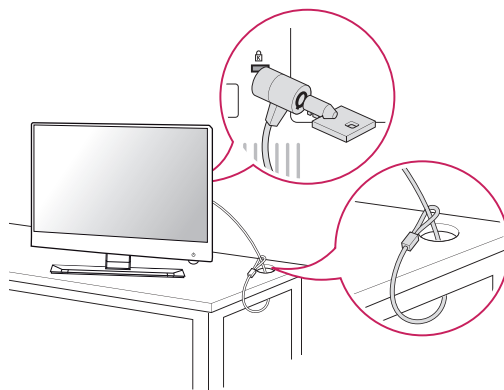
Передняя часть

Задняя часть

Использование системы безопасности Kensington

Разъем системы безопасности Kensington находится на задней панели монитора. Дополнительную информацию об установке и использовании см. в руководстве к системе безопасности Kensington или на сайте <http://www.kensington.com>.

Продевание кабеля системы безопасности Kensington через монитор и отверстие в столе.

**ПРИМЕЧАНИЕ**

Система безопасности Kensington приобретается отдельно. Ее можно приобрести в большинстве магазинов электроники.

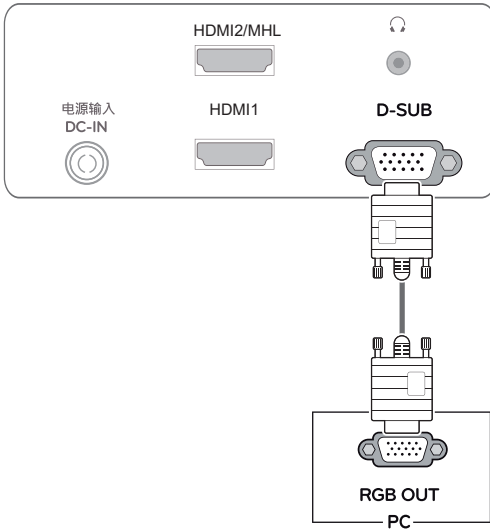
СПОСОБЫ ПОДКЛЮЧЕНИЯ МОНИТОРА

Подключение к PC

- Данный монитор поддерживает функцию Plug & Play*.
- * Plug & Play: функция, позволяющая PC определять подключаемые к нему устройства и настраивать их без вмешательства человека и без выполнения конфигурации.

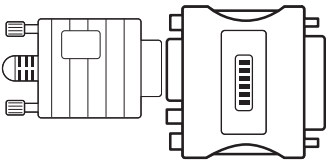
Подключение D-SUB

Передача аналогового видеосигнала с компьютера на монитор. Подключите компьютер к телевизору с помощью 15-контактного кабеля D-sub, входящего в комплект поставки, как изображено на рисунке.



! ПРИМЕЧАНИЕ

- Использование кабеля D-sub для подключения к Macintosh.

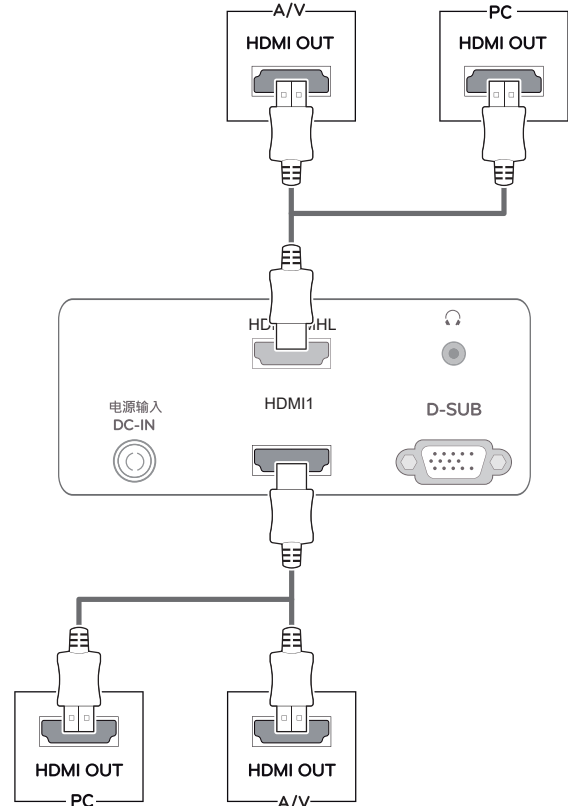


• Адаптер Mac

Для компьютеров Apple Macintosh используйте отдельный адаптер-штекер для перехода с 15-контактного D-SUB VGA разъема высокой плотности (3-рядный) на прилагающийся 15-контактный 2-х рядный кабель.

Подключение HDMI

Передача цифрового аудио- и видеосигнала с компьютера или аудио/видео устройства на монитор. Подключите компьютер или аудио/видео устройство к монитору с помощью кабеля HDMI, как показано на следующих рисунках.



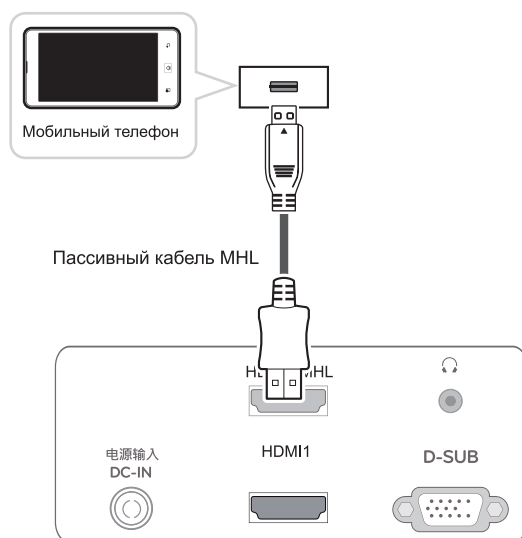
! ПРИМЕЧАНИЕ

- При использовании HDMI PC могут возникнуть проблемы совместимости.

Подключение к мобильному телефону

Соединение MHL (Mobile High-definition Link)

Данный стандарт соединения позволяет передавать цифровые аудиовизуальные сигналы с мобильного телефона на монитор. Подключите мобильный телефон к монитору при помощи кабеля MHL, как показано на рисунках ниже.



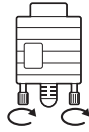
! ПРИМЕЧАНИЕ

- Подсоедините мобильный телефон к порту HDMI2/MHL для просмотра содержимого экрана телефона на мониторе.
- Данная функция доступна только для телефонов с поддержкой MHL.



ПРЕДУПРЕЖДЕНИЕ

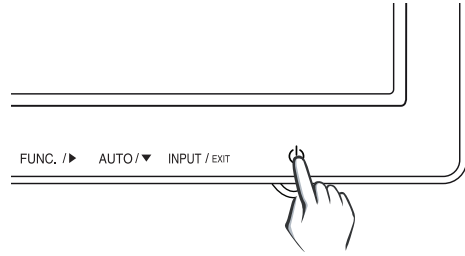
- Подключите входной сигнальный кабель и закрепите его, повернув винты по часовой стрелке.
- Не нажимайте на экран пальцами в течение длительного времени, так как это может привести к временному появлению искажений на экране.
- Избегайте вывода на экран неподвижного изображения в течение длительного времени, чтобы предотвратить выгорание экрана. Если возможно, используйте хранитель экрана.



Функция автоматической настройки изображения

Нажмите на клавишу питания, расположенную на нижней панели, чтобы включить подачу электропитания. При включении монитора функция **"Самонастройка изображения"** осуществляется автоматически.

(Поддерживается только в аналоговом режиме)



ПРИМЕЧАНИЕ

- Если вы хотите использовать с монитором два компьютера, подсоедините к монитору сигнальный кабель (D-SUB/HDMI) соответственно.
- Если включить монитор при охлаждении, экран может мерцать. Это нормальное явление.
- На экране могут появиться красные, зеленые и синие точки. Это нормальное явление.



ПРИМЕЧАНИЕ

- **Функция автоматической настройки изображения.**

Эта функция обеспечивает оптимальные настройки дисплея. Когда пользователь впервые подключает монитор, эта функция автоматически устанавливает оптимальные параметры дисплея для отдельных входных сигналов.

(Поддерживается только в аналоговом режиме)

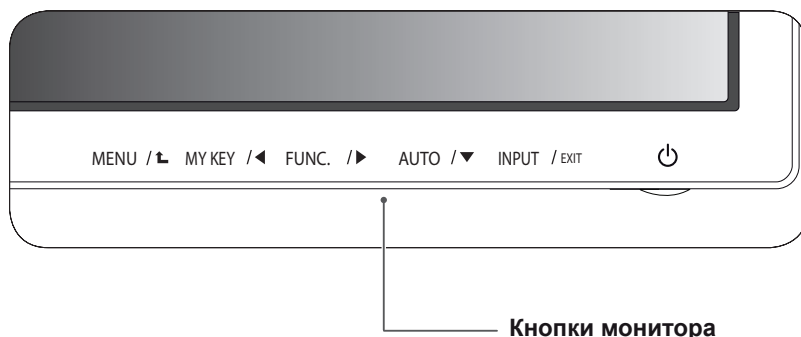
- **Функция AUTO (АВТО)**

Если во время использования устройства или после изменения разрешения экрана вы сталкиваетесь с такими неполадками, как размытые буквы, мерцание экрана или искривление изображения, нажмите кнопку функции AUTO (АВТО) для улучшения параметра разрешения.

(Поддерживается только в аналоговом режиме)

НАСТРОЙКА

- 1 Нажать на необходимую кнопку в нижней части монитора.
- 2 Для изменения параметров в пунктах меню используйте клавиши в нижней части монитора. Для возврата в меню верхнего уровня или для настройки других пунктов меню используйте кнопку со стрелкой вверх (↑).
- 3 Выберите **EXIT (ВЫХОД)**, чтобы выйти из экранного меню.

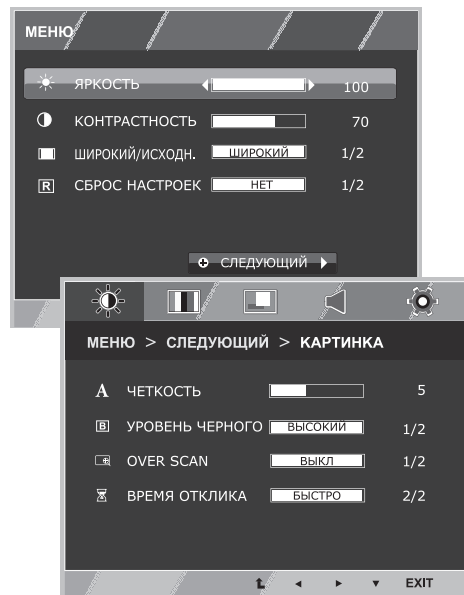


Кнопка	Описание
MENU / ↑ (МЕНЮ)	Открывает главные меню. (См. стр.13) OSD LOCKED/ UNLOCKED (МЕНЮ ЗАБЛОКИРОВАНО/ РАЗБЛОКИРОВАНО) Эта функция позволяет заблокировать текущие настройки управления во избежание их непреднамеренного изменения. Нажмите и удерживайте кнопку MENU несколько секунд. Должно появиться сообщение "OSD LOCKED"("МЕНЮ ЗАБЛОКИРОВАНО"). Вы можете разблокировать управление меню в любое время путем нажатия и удерживания кнопки MENU в течение нескольких секунд. Должно появиться сообщение "OSD UNLOCKED"("МЕНЮ РАЗБЛОКИРОВАНО").
MY KEY/◀	Используйте эту кнопку, чтобы войти в меню MY KEY. Для получения дополнительной информации. (См. стр.18)
FUNC./▶	С помощью этой клавиши осуществляется переход в меню SUPER ENERGY SAVING, ДВОЙНОЙ ДИСПЛЕЙ, DUAL WEB, TRUE COLOR FINDER, НАСТРОЙКА КЛАВИШИ MY KEY. (См. стр.19)
AUTO / ▼ (АВТО)	При регулировке настроек дисплея всегда нажимайте на клавишу AUTO. (Поддерживается только в аналоговом режиме) Оптимальное разрешение экрана 1920 x 1080
INPUT / EXIT (ВХОД / ВЫХОД)	Вы можете выбрать входной сигнал. <ul style="list-style-type: none"> • При подключении по меньшей мере двух кабелей входного сигнала можно выбрать входной сигнал (D-SUB/HDMI1/HDMI2). • При подключении одного кабеля входного сигнала он распознается автоматически. Настройка по умолчанию — D-Sub. EXIT (ВЫХОД) Выход из экранного меню.
⏻ (Кнопка питания)	Включает или выключает устройство. Индикатор питания Если дисплей работает нормально, индикатор питания светится красным (Режим «Включено»). Если дисплей находится в Режиме Сна, индикатор питания моргает красным светом.

Настройка параметров

Настройки меню

- 1 Нажать на клавишу **МЕНЮ** в нижней части монитора, чтобы отобразить экранное меню **МЕНЮ**.
- 2 Настройка параметров осуществляется путем нажатия на клавиши ◀ или ▶ или ▼.
- 3 Для перехода к следующим настройкам нажать на клавишу "СЛЕДУЮЩИЙ".
- 4 Выберите **EXIT (ВЫХОД)**, чтобы выйти из экранного меню.
Для возврата в меню верхнего уровня или для настройки других пунктов меню используйте кнопку со стрелкой вверх (⬆).



Все функции описаны ниже:

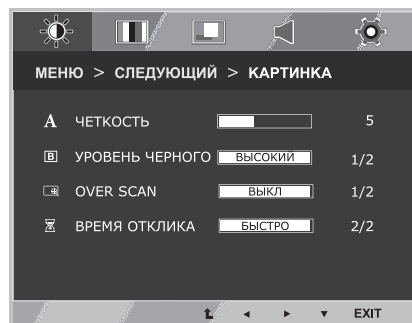
МЕНЮ	Аналоговый	HDMI	Описание
ЯРКОСТЬ	•	•	Регулировка яркости и контрастности изображения на экране.
КОНТРАСТНОСТЬ	•	•	
ШИРОКИЙ/ИСХОДН.	•	•	ШИРОКИЙ Переключение в полноэкранный режим в соответствии с входящим видеосигналом.
			ИСХОДН. Формат входящего видеосигнала меняется на исходный. * Функция доступна, только если разрешение входящего сигнала ниже, чем формат монитора (16:9).
СБРОС НАСТРОЕК	•	•	Возврат к заводским настройкам устройства. Для незамедлительного сброса всех настроек нажать на клавиши ◀, ▶.

МЕНЮ > СЛЕДУЮЩИЙ		Аналоговый	HDMI	Описание
КАРТИНКА	ЧЕТКОСТЬ	•	•	Регулировка четкости изображения на экране.
	УРОВЕНЬ ЧЕРНОГО		•	Настройка уровня смещения
	OVER SCAN		•	Улучшение четкости и стабильности изображения на экране
	ВРЕМЯ ОТКЛИКА	•	•	Настройка времени отклика отображаемого изображения.
ЦВЕТ	ГАММА	•	•	Настройка цветовой гаммы экрана
	ТЕМП. ЦВЕТА			
	ШЕСТЬ ЦВЕТОВ			
	ЦВЕТ ПО УМОЛЧ.			
ДИСПЛЕЙ	ГОРИЗОНТАЛЬНЫЙ	•		Регулировка положения экрана
	ВЕРТИКАЛЬНЫЙ			
	ЧАСТОТА	•		Улучшение четкости и стабильности изображения на экране
	ФАЗА			
ГРОМКОСТЬ			•	Регулировка громкости
ДРУГОЕ	ЯЗЫК	•	•	Настройка состояния экрана для операционной среды пользователя
	ИНДИК. ПИТАНИЯ			
	АВТ. РЕЖ. ОЖИДАНИЯ			
	ЗВУК КНОПКИ			

- **Аналоговый:** D-SUB вход (аналоговый сигнал).
- **HDMI:** HDMI вход (цифровой сигнал).

КАРТИНКА

- 1 Нажать на клавишу **МЕНЮ** в нижней части монитора, чтобы отобразить экранное меню **МЕНЮ**.
- 2 Для перехода к следующим настройкам нажать на клавишу "**СЛЕДУЮЩИЙ**".
- 3 Перейти к меню **КАРТИНКА**, нажав на клавишу **▼**.
- 4 Настройка параметров осуществляется путем нажатия на клавиши **◀** или **▶** или **▼**.
- 5 Выберите **EXIT (ВЫХОД)**, чтобы выйти из экранного меню.
Для возврата в меню верхнего уровня или для настройки других пунктов меню используйте кнопку со стрелкой вверх (**↑**).

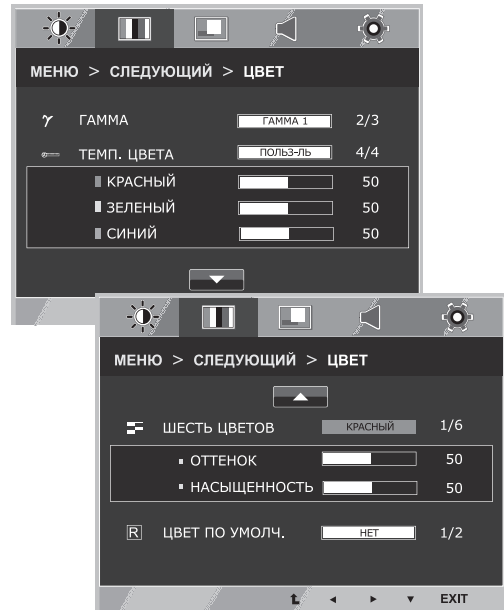


Все функции описаны ниже:

МЕНЮ > СЛЕДУЮЩИЙ > КАРТИНКА	Описание
ЧЕТКОСТЬ	Регулировка четкости изображения на экране.
УРОВЕНЬ ЧЕРНОГО	Возможна настройка уровня сдвига. При выборе варианта ВЫСОКИЙ экран будет ярким, при выборе НИЗКИЙ экран будет темным (только для режима ввода HDMI) • Сдвиг : самый темный экран, который может показать монитор (используется в качестве критерия видеосигнала).
OVER SCAN	Выбор диапазона выводимого изображения для синхронизации DTV в режиме ввода HDMI (только для ввода HDMI). При подключении аудио-, видеооборудования рекомендуется активировать функцию растянутой развертки.
ВРЕМЯ ОТКЛИКА	Пользователь может настраивать время отклика для отображаемых изображений, исходя из скорости экрана. В обычных условиях рекомендуется использовать 'НОРМАЛЬНО'. Для изображений с повышенной динамикой рекомендуется использовать 'БЫСТРО'.

ЦВЕТ

- 1 Нажать на клавишу **МЕНЮ** в нижней части монитора, чтобы отобразить экранное меню **МЕНЮ**.
- 2 Для перехода к следующим настройкам нажать на клавишу **"СЛЕДУЮЩИЙ"**.
- 3 Выбрать **ЦВЕТ**, нажав на клавишу **▶**.
- 4 Перейти к меню **ЦВЕТ**, нажав на клавишу **▼**.
- 5 Настройка параметров осуществляется путем нажатия на клавиши **◀** или **▶** или **▼**.
- 6 Выберите **EXIT (ВЫХОД)**, чтобы выйти из экранного меню.
Для возврата в меню верхнего уровня или для настройки других пунктов меню используйте кнопку со стрелкой вверх (**↑**).

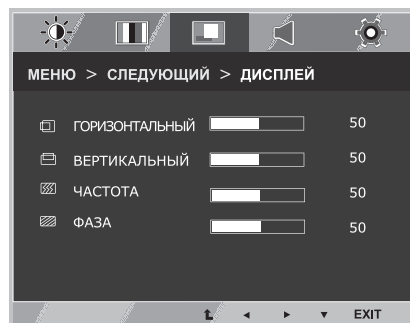


Все функции описаны ниже:

МЕНЮ > СЛЕДУЮЩИЙ > ЦВЕТ	Описание				
ГАММА	Настройка персонального значения цветовой гаммы исходя из предпочтений пользователя: ГАММА 0, ГАММА 1, ГАММА 2. При высоких значениях гаммы изображения на экране отображаются более светлыми, при низких – темными.				
ТЕМП. ЦВЕТА	<p>ПОЛЬЗ-ЛЬ</p> <ul style="list-style-type: none"> • КРАСНЫЙ: настройка уровней красного цвета в соответствии с собственными предпочтениями. • ЗЕЛЕНый: настройка уровней зеленого цвета в соответствии с собственными предпочтениями. • СИНИЙ: настройка уровней синего цвета в соответствии с собственными предпочтениями. <p>Настройка цветов экрана: ТЕПЛЫЙ: настройка экрана на теплые цвета (преобладание красного). СРЕДНИЙ: настройка экрана на цвета средней температуры. ХОЛОДНЫЙ: настройка экрана на холодные цвета (преобладание синего).</p>				
ШЕСТЬ ЦВЕТОВ	<p>Регулировка и сохранение настроек тона и насыщенности шести цветов (КРАСНЫЙ/ЗЕЛЕНый/СИНИЙ/ГОЛУБОЙ/ПУРПУРНЫЙ/ЖЕЛТЫЙ) в соответствии с предпочтениями пользователя.</p> <table border="1"> <tr> <td>ОТТЕНОК</td> <td>Настройка цветового оттенка экрана.</td> </tr> <tr> <td>НАСЫЩЕННОСТЬ</td> <td>Регулировка резкости цветовой гаммы на экране. При понижении значения цвета становятся менее резкими и яркими, при повышении - более выраженными и насыщенными.</td> </tr> </table>	ОТТЕНОК	Настройка цветового оттенка экрана.	НАСЫЩЕННОСТЬ	Регулировка резкости цветовой гаммы на экране. При понижении значения цвета становятся менее резкими и яркими, при повышении - более выраженными и насыщенными.
ОТТЕНОК	Настройка цветового оттенка экрана.				
НАСЫЩЕННОСТЬ	Регулировка резкости цветовой гаммы на экране. При понижении значения цвета становятся менее резкими и яркими, при повышении - более выраженными и насыщенными.				
ЦВЕТ ПО УМОЛЧ.	Восстановление заводских настроек цветовой гаммы для текущего устройства ввода.				

ДИСПЛЕЙ

- 1 Нажать на клавишу **МЕНЮ** в нижней части монитора, чтобы отобразить экранное меню **МЕНЮ**.
- 2 Для перехода к следующим настройкам нажать на клавишу "**СЛЕДУЮЩИЙ**".
- 3 Выбрать **ДИСПЛЕЙ**, нажав на клавишу **▶**.
- 4 Перейти к меню **ДИСПЛЕЙ**, нажав на клавишу **▼**.
- 5 Настройка параметров осуществляется путем нажатия на клавиши **◀** или **▶** или **▼**.
- 6 Выберите **EXIT (ВЫХОД)**, чтобы выйти из экранного меню. Для возврата в меню верхнего уровня или для настройки других пунктов меню используйте кнопку со стрелкой вверх (**⬆**).

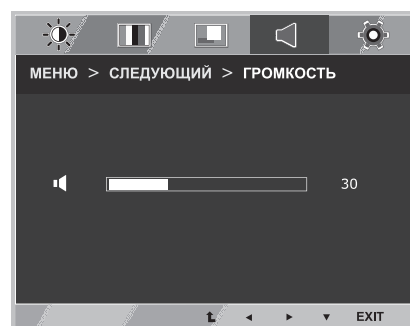


Все функции описаны ниже:

МЕНЮ > СЛЕДУЮЩИЙ > ДИСПЛЕЙ	Описание
ГОРИЗОНТАЛЬНЫЙ	Смещение изображения влево/вправо.
ВЕРТИКАЛЬНЫЙ	Смещение изображения вверх/вниз.
ЧАСТОТА	Сведение к минимуму вертикальных полос, видимых на фоне экрана. При этом изменяется и горизонтальный размер экрана.
ФАЗА	Регулировка фокуса изображения. Эта функция позволяет устранять горизонтальные помехи, а также делать текстовое изображение более четким или резким.

ГРОМКОСТЬ

- 1 Нажать на клавишу **МЕНЮ** в нижней части монитора, чтобы отобразить экранное меню **МЕНЮ**.
- 2 Для перехода к следующим настройкам нажать на клавишу "**СЛЕДУЮЩИЙ**".
- 3 Выбрать **ГРОМКОСТЬ**, нажав на клавишу **▶**.
- 4 Перейти к меню **ГРОМКОСТЬ**, нажав на клавишу **▼**.
- 5 Выполнить настройку параметров при помощи клавиш **◀** или **▶**.
- 6 Выберите **EXIT (ВЫХОД)**, чтобы выйти из экранного меню. Для возврата в меню верхнего уровня или для настройки других пунктов меню используйте кнопку со стрелкой вверх (**⬆**).

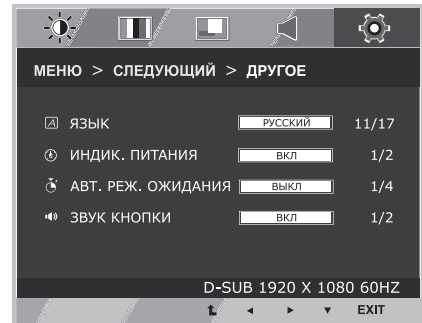


Все функции описаны ниже:

МЕНЮ > СЛЕДУЮЩИЙ > ГРОМКОСТЬ	Описание
ГРОМКОСТЬ	Регулировка громкости наушников/наушника (только для режима ввода HDMI).

ДРУГОЕ

- 1 Нажать на клавишу **МЕНЮ** в нижней части монитора, чтобы отобразить экранное меню **МЕНЮ**.
- 2 Для перехода к следующим настройкам нажать на клавишу "**СЛЕДУЮЩИЙ**".
- 3 Выбрать **ДРУГОЕ**, нажав на клавишу **▶**.
- 4 Перейти к меню **ДРУГОЕ**, нажав на клавишу **▼**.
- 5 Настройка параметров осуществляется путем нажатия на клавиши **◀** или **▶** или **▼**.
- 6 Выберите **EXIT (ВЫХОД)**, чтобы выйти из экранного меню. Для возврата в меню верхнего уровня или для настройки других пунктов меню используйте кнопку со стрелкой вверх (**↑**).

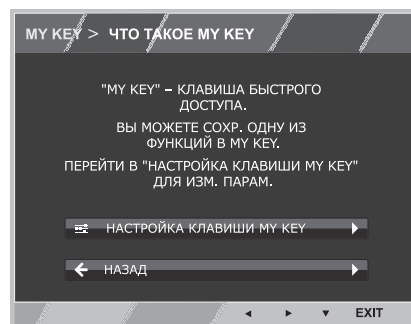


Все функции описаны ниже:

МЕНЮ > СЛЕДУЮЩИЙ > ДРУГОЕ	Описание
ЯЗЫК	Выбор языка отображения названий цветов.
ИНДИК. ПИТАНИЯ	Данная функция предназначена для настройки индикатора питания, расположенного в нижней части монитора, на ВКЛ или ВЫКЛ. При настройке на ВЫКЛ монитор отключается. Для автоматической активации индикатора его следует настроить на ВКЛ.
АВТ. РЕЖ. ОЖИДАНИЯ	Если на протяжении определенного периода времени ни одна из клавиш на мониторе не будет нажата, монитор автоматически перейдет в режим ожидания.
ЗВУК КНОПКИ	Выбор или отключение звукового сигнализатора. Звуковой сигнализатор срабатывает в следующих случаях. Включение/выключение подачи питания пост. тока MENU OSD вкл. FUNC. OSD вкл. MY KEY OSD вкл. AUTO ВВОД

Настройки MY KEY

- 1 Нажать на клавишу **MY KEY** в нижней части монитора, чтобы отобразить экранное меню **MY KEY**.
- 2 Настройка параметров осуществляется путем нажатия на клавиши ◀ или ▶ или ▼.
- 3 Выберите **EXIT (ВЫХОД)**, чтобы выйти из экранного меню.



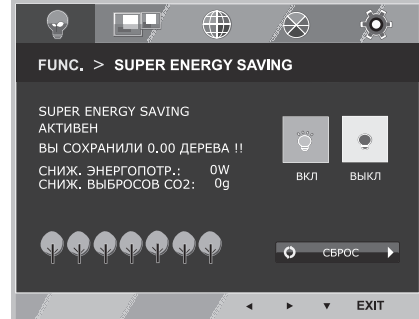
Все функции описаны ниже:

MY KEY	Описание
НАСТРОЙКА КЛАВИШИ MY KEY	MY KEY – это ключ быстрого доступа. Пользователь может устанавливать FUNC. (SUPER ENERGY SAVING, ДВОЙНОЙ ДИСПЛЕЙ, DUAL WEB, TRUE COLOR FINDER) в качестве любимой функции.

Настройки FUNC.

SUPER ENERGY SAVING

- 1 Нажать на клавишу **FUNC.** в нижней части монитора, чтобы отобразить экранное меню **FUNC.**
- 2 Перейти к меню **SUPER ENERGY SAVING**, нажав на клавишу **▼**.
- 3 Настройка параметров осуществляется путем нажатия на клавиши **◀** или **▶** или **▼**.
- 4 Выберите **EXIT (ВЫХОД)**, чтобы выйти из экранного меню. Для возврата в меню верхнего уровня или для настройки других пунктов меню используйте кнопку со стрелкой вверх (**⬆**).



Все функции описаны ниже.

SUPER ENERGY SAVING	Описание
ВКЛ	Активация функции SUPER ENERGY SAVING (СУПЕРЭКОНОМИЯ ЭНЕРГИИ). С помощью этой энергосберегающей функции вы можете экономить энергию.
ВЫКЛ	Отключение функции SUPER ENERGY SAVING (СУПЕРЭКОНОМИЯ ЭНЕРГИИ).
СБРОС	Сброс оценочных показателей сокращения общего потребления энергии и выброса CO2.

! ПРИМЕЧАНИЕ

- **TOTAL POWER REDUCTION (ОБЩЕЕ СОКРАЩЕНИЕ ЭНЕРГОЗАТРАТ)**: объём энергии, сэкономленной за время использования монитора.
- **TOTAL CO2 REDUCTION (ОБЩЕЕ СОКРАЩЕНИЕ ВЫБРОСОВ CO2)**: значение общего сокращения энергозатрат, выраженного в объёме CO2.
- **SAVING DATA (W/h) (ДАННЫЕ ПО ЭКОНОМИИ (Вт/ч))**

	584 мм (23 дюйма)	686 мм (27 дюйма)
SUPER SAVING (СУПЕРЭКОНОМИЯ)	7 Вт/ч	9 Вт/ч

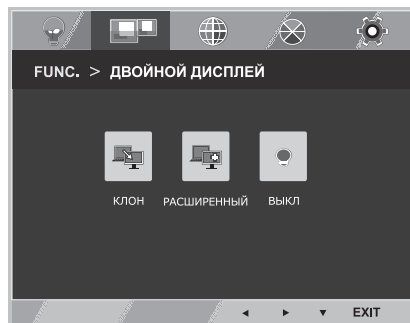
- Данные по экономии зависят от панели. Таким образом, эти значения могут отличаться в зависимости от панели и от поставщика панели.
- LG рассчитывает эти значения, используя **“широковещательный видеосигнал”**. (включая видео телевизионного качества: IEC 62087)
- SUPER SAVING (СУПЕРЭКОНОМИЯ) показывает, сколько энергии можно сэкономить при использовании функции SUPER ENERGY SAVING (СУПЕРЭКОНОМИЯ ЭНЕРГИИ).

* Прежде чем использовать описанные ниже функции, необходимо установить программу DUAL PACKAGE.

ДВОЙНОЙ ДИСПЛЕЙ

- 1 Нажать на клавишу **FUNC.** в нижней части монитора, чтобы отобразить экранное меню **FUNC.**
- 2 Выбрать **ДВОЙНОЙ ДИСПЛЕЙ**, нажав на клавишу ► .
- 3 Перейти к меню **ДВОЙНОЙ ДИСПЛЕЙ**, нажав на клавишу ▼ .
- 4 Выполнить настройку параметров при помощи клавиш ◀ или ► .
- 5 Выберите **EXIT (ВЫХОД)**, чтобы выйти из экранного меню. Для возврата в меню верхнего уровня или для настройки других пунктов меню используйте кнопку со стрелкой вверх (⬆).

Все функции описаны ниже.



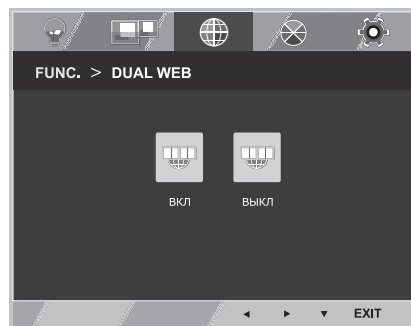
ДВОЙНОЙ ДИСПЛЕЙ	Описание
КЛОН	Выбрав КЛОН, пользователь может использовать дополнительный монитор для отображения того же изображения, что и на основном устройстве.
РАСШИРЕННЫЙ	Выбрав РАСШИРЕННЫЙ, пользователь может применять дополнительный монитор для расширенного отображения изображения на основном устройстве.
ВЫКЛ	При выборе ВЫКЛ ДВОЙНОЙ ДИСПЛЕЙ не функционирует.

* Прежде чем использовать описанные ниже функции, необходимо установить программу DUAL PACKAGE.

DUAL WEB

- 1 Нажать на клавишу **FUNC.** в нижней части монитора, чтобы отобразить экранное меню **FUNC.**
- 2 Выбрать **DUAL WEB**, нажав на клавишу ► .
- 3 Перейти к меню **DUAL WEB**, нажав на клавишу ▼ .
- 4 Выполнить настройку параметров при помощи клавиш ◀ или ► .
- 5 Выберите **EXIT (ВЫХОД)**, чтобы выйти из экранного меню. Для возврата в меню верхнего уровня или для настройки других пунктов меню используйте кнопку со стрелкой вверх (⬆).

Все функции описаны ниже.



DUAL WEB	Описание
ВКЛ	Данная функция помогает пользователю осуществлять эффективную работу в сети Интернет, разделяя экран на две половины, позволяет перемещать окна на экране и контролировать соотношение разделенных окон.
ВЫКЛ	При выборе ВЫКЛ DUAL WEB не функционирует.

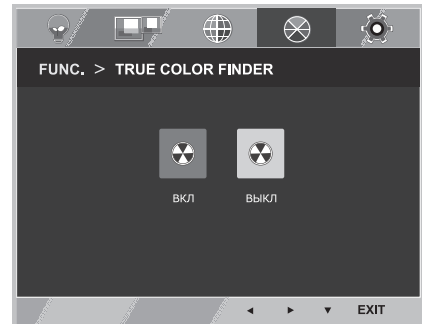
! ПРИМЕЧАНИЕ

- Монитор находится в режиме энергосбережения с опцией сохранения рабочего режима ПК -> Нажатие на любую клавишу -> на экране появляется меню, и пользователю необходимо нажать двойную клавишу -> Монитор переходит в обычный рабочий режим.

TRUE COLOR FINDER

- 1 Нажать на клавишу **FUNC.** в нижней части монитора, чтобы отобразить экранное меню **FUNC.**.
- 2 Выбрать **TRUE COLOR FINDER**, нажав на клавишу **▶**.
- 3 Перейти к меню **TRUE COLOR FINDER**, нажав на клавишу **▼**.
- 4 Выполнить настройку параметров при помощи клавиш **◀** или **▶**.
- 5 Выберите **EXIT (ВЫХОД)**, чтобы выйти из экранного меню. Для возврата в меню верхнего уровня или для настройки других пунктов меню используйте кнопку со стрелкой вверх (**↑**).

Все функции описаны ниже.



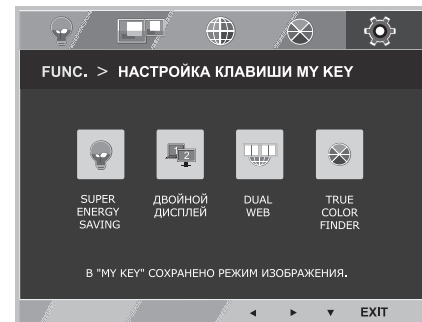
TRUE COLOR FINDER	Описание
ВКЛ	Данная функция активирует результат калибровки, примененной к монитору посредством True Color Finder.
ВЫКЛ	Если функция настроена на ВЫКЛ, монитор возвращается к предыдущим настройкам качества изображения.

! ПРИМЕЧАНИЕ

- Для поддержки функции True Color Finder необходимо приобрести калибратор, поддерживаемый системой. После этого следует установить программное обеспечение True Color Finder, поставляемое в комплекте с продуктом.
- Перечень поддерживаемых калибраторов и графических карт представлен в руководстве по эксплуатации True Color Finder.
- При изменении входного порта рекомендуется выполнить процедуру калибровки повторно.

НАСТРОЙКА КЛАВИШИ MY KEY

- 1 Нажать на клавишу **FUNC.** в нижней части монитора, чтобы отобразить экранное меню **FUNC.**.
- 2 Выбрать **НАСТРОЙКА КЛАВИШИ MY KEY**, нажав на клавишу **▶**.
- 3 Перейти к меню **НАСТРОЙКА КЛАВИШИ MY KEY**, нажав на клавишу **▼**.
- 4 Выполнить настройку параметров при помощи клавиш **◀** или **▶**.
- 5 Выберите **EXIT (ВЫХОД)**, чтобы выйти из экранного меню. Для возврата в меню верхнего уровня или для настройки других пунктов меню используйте кнопку со стрелкой вверх (**↑**).



Все функции описаны ниже.

НАСТРОЙКА КЛАВИШИ MY KEY	Описание
SUPER ENERGY SAVING	Активация функции SUPER ENERGY SAVING позволяет экономить энергию.
ДВОЙНОЙ ДИСПЛЕЙ	Пользователь может воспользоваться функциями КЛОН или РАСШИРЕННЫЙ на другом мониторе.
DUAL WEB	Данная функция позволяет пользователю эффективно работать в сети Интернет, разделяя экран на две равные части и обеспечивая удобство при просмотре двух страниц одновременно.
TRUE COLOR FINDER	Пользователь может активировать результат калибровки True Color Finder.

УСТРАНЕНИЕ НЕИСПРАВНОСТЕЙ

Прежде чем обратиться в службу поддержки, проверьте следующее:

Отсутствует изображение	
Кабель питания подсоединен к розетке?	<ul style="list-style-type: none"> Убедитесь, что кабель питания подключен к розетке должным образом.
Индикатор питания светится?	<ul style="list-style-type: none"> Нажмите кнопку питания POWER.
Включен ли прибор и светится ли индикатор питания Красным?	<ul style="list-style-type: none"> Отрегулируйте яркость и контрастность.
Индикатор питания мигает?	<ul style="list-style-type: none"> Если монитор находится в режиме экономии энергии, попробуйте подвигать мышь или нажать любую клавишу на клавиатуре, чтобы вызвать появление экрана. Попробуйте включить компьютер.
Вы видите на экране сообщение "OUT OF RANGE" ("ВНЕ ДИАПАЗОНА")?	<ul style="list-style-type: none"> Это сообщение появляется, когда сигнал с компьютера (видеоплаты) имеет неподдерживаемую частоту вертикальной или горизонтальной развертки дисплея. См. раздел "Технические характеристики" данной инструкции и снова настройте дисплей.
Вы видите на экране сообщение "НЕТ СИГНАЛА"?	<ul style="list-style-type: none"> Если монитор находится в режиме "НЕТ СИГНАЛА" более 5 минут, он автоматически переходит в режим DPM.

При использовании мобильного телефона изображение на экране отсутствует	
Поддерживает ли мобильный телефон стандарт MHL?	<ul style="list-style-type: none"> Убедитесь, что мобильный телефон поддерживает стандарт MHL. Обновите программное обеспечение мобильного телефона до последней версии.
Подключен ли кабель MHL?	<ul style="list-style-type: none"> Убедитесь, что кабель MHL надлежащим образом подключен к порту HDMI2/MHL на мобильном телефоне.

Вы видите на экране сообщение "OSD LOCKED" ("МЕНЮ ЗАБЛОКИРОВАНО")	
Вы видите сообщение "OSD LOCKED" ("МЕНЮ ЗАБЛОКИРОВАНО"), когда нажимаете кнопку MENU (МЕНЮ)?	<ul style="list-style-type: none"> Эта функция позволяет заблокировать текущие настройки управления во избежание их непреднамеренного изменения. Вы можете разблокировать управление меню в любое время путем нажатия и удерживания кнопки MENU в течение нескольких секунд. Появится сообщение "OSD UNLOCKED" ("МЕНЮ РАЗБЛОКИРОВАНО").

Изображение на дисплее неправильное.	
Положение дисплея неправильное?	<ul style="list-style-type: none"> Для автоматической установки оптимальных параметров изображения нажмите кнопку AUTO (АВТО).
На заднем фоне экрана видны вертикальные полосы?	<ul style="list-style-type: none"> Для автоматической установки оптимальных параметров изображения нажмите кнопку AUTO (АВТО).
В изображении видны горизонтальные помехи, либо символы отображаются неправильно?	<ul style="list-style-type: none"> Для автоматической установки оптимальных параметров изображения нажмите кнопку AUTO (АВТО). Проверьте Панель управления ► Дисплей ► Настройки и задайте рекомендованное разрешение дисплея или установите оптимальные параметры изображения. Установите цветовое разрешение не менее 24 бит (True Color).

**ПРЕДУПРЕЖДЕНИЕ**

- Откройте **Панель управления ► Дисплей ► Настройки** и проверьте, были ли изменены частота или разрешение. Если да, задайте рекомендованное разрешение видеоплаты.
- Если рекомендованное разрешение (оптимальное разрешение) не установлено, буквы могут отображаться размытыми, а экран может выглядеть тусклым, обрезанным или искаженным. Убедитесь, что выбрано рекомендованное разрешение.
- Метод установки может отличаться в зависимости от операционной системы, а вышеупомянутое рекомендованное разрешение может не поддерживаться видеоплатой. В этом случае обратитесь к производителю компьютера или видеоплаты.

Изображение на дисплее неправильное

Цвета на экране нестабильны или отображается только один цвет?	<ul style="list-style-type: none"> • Убедитесь, что сигнальный кабель правильно подключен, при необходимости закрепите его при помощи отвертки. • Проверьте, правильно ли видеокарта вставлена в гнездо. • Установите цветовое разрешение не менее 24 бит (True Color) на Панели управления ► Настройки.
Экран мигает?	<ul style="list-style-type: none"> • Если экран установлен на режим чередования, поменяйте его на рекомендованное разрешение.

Вы видите сообщение "Unrecognized monitor, Plug&Play (VESA DDC) monitor found" ("Нераспознанный монитор, найден монитор Plug&Play (VESA DDC)")?

Вы установили драйвер дисплея?	<ul style="list-style-type: none"> • Убедитесь, что драйвер дисплея установлен с поставляемого вместе с монитором установочного CD-диска драйвера дисплея (или с дискеты). Вы также можете скачать драйвер с нашего веб-сайта: http://www.lg.com. • Убедитесь, что видеокарта поддерживает функцию Plug&Play.
--------------------------------	---

Дрожание изображения на дисплее

Рекомендуемые настройки времени не установлены?	<ul style="list-style-type: none"> • При использовании временных настроек HDMI 1080i 60/50 Гц изображение на экране будет дрожать. Для устранения этой проблемы следует установить рекомендуемую настройку времени - 1080P.
---	--

ТЕХНИЧЕСКИЕ ХАРАКТЕРИСТИКИ

IPS237L

Дисплей	Тип экрана	58,4 см (23 дюйма) Плоская ЖК-панель на тонкопленочных транзисторах с активной матрицей. Антибликовое покрытие Диагональ области обзора: 58,4 см
	Шаг пиксела	0,265 мм x 0,265 мм (Шаг пиксела)
Входной сигнал синхронизации	Частота горизонтальной развертки	от 30 кГц до 83 кГц (Автоматическая)
	Частота вертикальной развертки	от 56 Гц до 75 Гц (D-SUB) от 56 Гц до 61 Гц (HDMI)
	Форма входного сигнала	Раздельная синхронизация (HDMI)
Видеовход	Вход сигнала	15-контактный разъем D-sub/Разъем HDMI
	Форма входного сигнала	RGB Аналоговый (0,7 Vp-p/ 75 ohm), Цифровой
Разрешение	Макс.	D-SUB(Аналоговый): 1920 x 1080 при 60 Гц HDMI: 1920 x 1080 при 60 Гц
	Рекомендовано	VESA 1920 x 1080 при 60 Гц
Plug & Play	DDC 2B(Аналоговый, HDMI)	
Потребляемая мощность	Рабочий режим: 29 Вт Спящий режим ≤ 0,5 Вт Питание выключено: ≤ 0,5 Вт	
Вход питания	19 V --- 1,6 A	
AC-DC Адаптер	Тип ADS-40SG-19-3 19032G производства SHENZHEN HONOR ELECTRONIC и Тип ADS-40FSG-19 19032GPG-1 производства SHENZHEN HONOR ELECTRONIC и Тип ADS-40FSG-19 19032GPBR-1 производства SHENZHEN HONOR ELECTRONIC и Тип ADS-40FSG-19 19032GPI-1 производства SHENZHEN HONOR ELECTRONIC и Тип ADS-40FSG-19 19032GPCU-1 производства SHENZHEN HONOR ELECTRONIC и Тип LCAP21A производства LIEN CHANG ELECTRONIC ENTERPRISE и Тип LCAP26A-A производства LIEN CHANG ELECTRONIC ENTERPRISE и Тип LCAP26A-E производства LIEN CHANG ELECTRONIC ENTERPRISE и Тип LCAP26A-I производства LIEN CHANG ELECTRONIC ENTERPRISE и Тип LCAP26A-B производства LIEN CHANG ELECTRONIC ENTERPRISE Вихідна потужність: 19 V --- 1,7 A	
Размеры (длина x высота x ширина)	С подставкой	53,3 см x 39,8 см x 15,4 см
	Без подставки	53,3 см x 32,1 см x 3,4 см
Вес	3,5 кг	
Угол наклона	от -5° до 20°	
Условия окружающей среды	Рабочая температура Рабочая влажность	от 10°C до 35 °C от 10 % до 80 %
	Температура хранения Влажность хранения	от -20°C до 60 °C от 5 % до 90 % без конденсации
Основание подставки	Присоединено (), Отсоединено (O)	
Кабель питания	Тип настенной розетки	

Указанные выше характеристики продуктов могут быть изменены без предварительного уведомления в связи с модернизацией функций устройства.

ТЕХНИЧЕСКИЕ ХАРАКТЕРИСТИКИ

IPS277L

Дисплей	Тип экрана	68,6 см (27 дюйма) Плоская ЖК-панель на тонкопленочных транзисторах с активной матрицей. Антибликовое покрытие Диагональ области обзора: 68,6 см
	Шаг пиксела	0,3114 мм x 0,3114 мм (Шаг пиксела)
Входной сигнал синхронизации	Частота горизонтальной развертки	от 30 кГц до 83 кГц (Автоматическая)
	Частота вертикальной развертки	от 56 Гц до 75 Гц (D-SUB) от 56 Гц до 61 Гц (HDMI)
	Форма входного сигнала	Раздельная синхронизация (HDMI)
Видеовход	Вход сигнала	15-контактный разъем D-sub/Разъем HDMI
	Форма входного сигнала	RGB Аналоговый (0,7 Vp-p/ 75 ohm), Цифровой
Разрешение	Макс.	D-SUB(Аналоговый): 1920 x 1080 при 60 Гц HDMI: 1920 x 1080 при 60 Гц
	Рекомендовано	VESA 1920 x 1080 при 60 Гц
Plug & Play	DDC 2B(Аналоговый, HDMI)	
Потребляемая мощность	Рабочий режим: 31 Вт Спящий режим ≤ 0,5 Вт Питание выключено: ≤ 0,5 Вт	
Вход питания	19 V --- 1,6 A	
AC-DC Адаптер	Тип ADS-40SG-19-3 19032G производства SHENZHEN HONOR ELECTRONIC и Тип ADS-40FSG-19 19032GPG-1 производства SHENZHEN HONOR ELECTRONIC и Тип ADS-40FSG-19 19032GPBR-1 производства SHENZHEN HONOR ELECTRONIC и Тип ADS-40FSG-19 19032GPI-1 производства SHENZHEN HONOR ELECTRONIC и Тип ADS-40FSG-19 19032GPCU-1 производства SHENZHEN HONOR ELECTRONIC и Тип LCAP21A производства LIEN CHANG ELECTRONIC ENTERPRISE и Тип LCAP26A-A производства LIEN CHANG ELECTRONIC ENTERPRISE и Тип LCAP26A-E производства LIEN CHANG ELECTRONIC ENTERPRISE и Тип LCAP26A-I производства LIEN CHANG ELECTRONIC ENTERPRISE и Тип LCAP26A-B производства LIEN CHANG ELECTRONIC ENTERPRISE	
	Вихідна потужність: 19 V --- 1,7 A	
Размеры (длина x высота x ширина)	С подставкой	62,3 см x 44,9 см x 16,9 см
	Без подставки	62,3 см x 37,3 см x 3,5 см
Вес	5,2 кг	
Угол наклона	от -5° до 20°	
Условия окружающей среды	Рабочая температура	от 10°C до 35 °C
	Рабочая влажность	от 10 % до 80 %
	Температура хранения	от -20°C до 60 °C
	Влажность хранения	от 5 % до 90 % без конденсации
Основание подставки	Присоединено (), Отсоединено (O)	
Кабель питания	Тип настенной розетки	

Указанные выше характеристики продуктов могут быть изменены без предварительного уведомления в связи с модернизацией функций устройства.

Предустановленный режим (Разрешение)

IPS237L/IPS277L

Режим дисплея (Разрешение)	Частота горизонтальной развертки (кГц)	Частота вертикальной развертки (Гц)	Полярность (H/V)	
720 x 400	31,468	70	-/+	
640 x 480	31,469	60	-/-	
640 x 480	37,500	75	-/-	
800 x 600	37,879	60	+/+	
800 x 600	46,875	75	+/+	
1024 x 768	48,363	60	-/-	
1024 x 768	60,023	75	+/+	
1152 x 864	67,500	75	+/+	
1280 x 1024	63,981	60	+/+	
1280 x 1024	79,976	75	+/+	
1680 x 1050	65,290	60	-/+	
1920 x 1080	67,500	60	+/+	Рекомендованный режим

ВРЕМЕННАЯ СИНХРОНИЗАЦИЯ HDMI/MHL

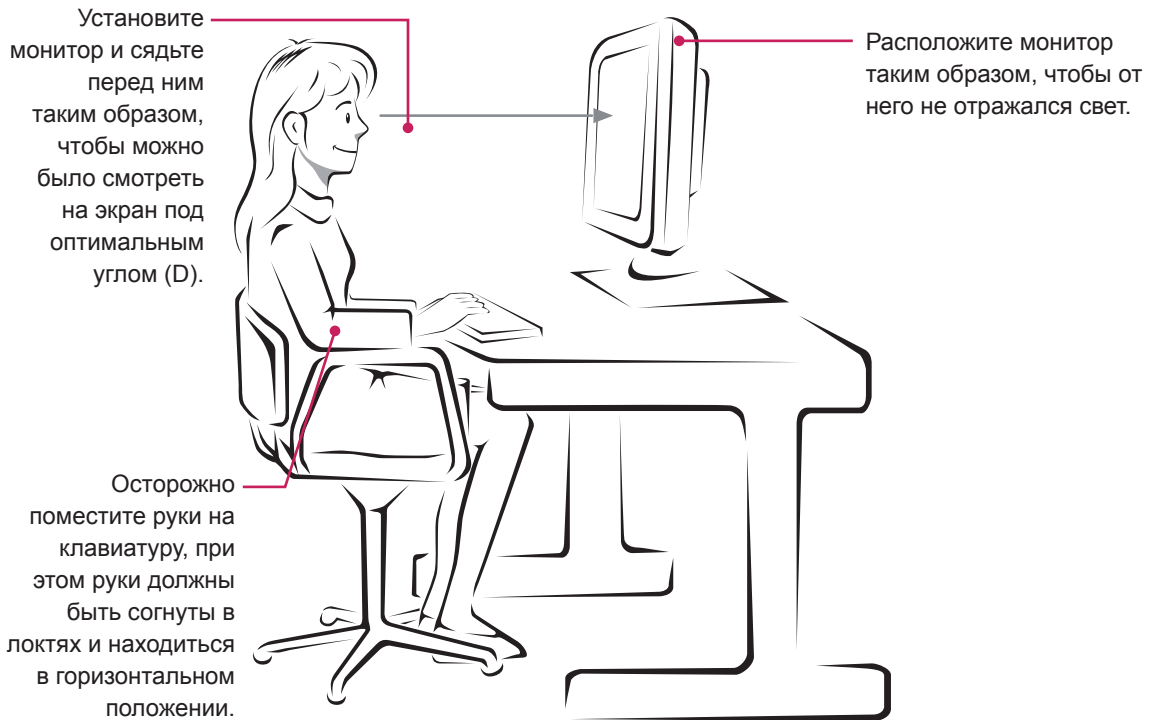
Режим дисплея (Разрешение)	Частота горизонтальной развертки (кГц)	Частота вертикальной развертки (Гц)	HDMI	MHL
480P	31,50	60	○	○
576P	31,25	50	○	○
720P	37,50	50	○	○
720P	45,00	60	○	○
1080i	28,12	50	○	○
1080i	33,75	60	○	○
1080P	33,75	30	✕	○
1080P	56,25	50	○	✕
1080P	67,50	60	Рекомендованный режим	✕

Индикатор

Режим	Цвет светоида
Рабочий режим	Красный
Спящий режим	Мигающий красный
Питание выключено	Выкл.

ПРАВИЛЬНАЯ ПОСАДКА

Правильная посадка при использовании монитора.





Убедитесь, что вы прочли меры предосторожности перед использованием устройства.

Держите руководство пользователя на компакт-диске под рукой, чтобы обращаться к нему в дальнейшем.

Наименование модели и серийный номер расположен сзади и на одной из сторон изделия. Запишите нижеуказанные данные на случай, если вам потребуется техническое обслуживание.

МОДЕЛЬ _____

СЕРИЙНЫЙ НОМЕР _____

ENERGY STAR is a set of power-saving guidelines issued by the U.S.Environmental Protection Agency(EPA).



As an ENERGY STAR Partner LGE U. S. A.,Inc. has determined that this product meets the ENERGY STAR guidelines for energy efficiency.