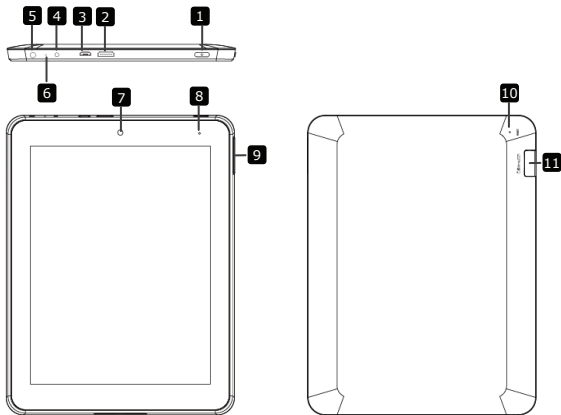


1. Комплект поставки

1. Prestigio MultiPad
2. Сетевой адаптер
3. Чехол
4. Кабель USB
5. Краткое руководство пользователя
6. Гарантийный талон
7. Инструкции по безопасности
8. Кабель OTG

2. Обзор устройства



1	Питание	Включение/выключение устройства; Остановка/активация устройства.
2	Видео выход mini-HDMI	Подключение кабеля HDMI.
3	Порт USB	Подключение к порту USB.
4	Разъем питания	Подключение сетевого адаптера.
5	Разъем для наушников	Подключение наушников.
6	Встроенный микрофон	Запись звука.
7	Камера	Фотосъемка.
8	Индикатор зарядки	При зарядке горит красным цветом, после окончания зарядки – зеленым.
9	Увеличение / уменьшение громкости	Настройка уровня громкости.
10	Сброс	Сброс устройства при наличии неполадок в работе.
11	Разъем для карт памяти Micro SD	Установка карт памяти Micro SD.

Начало работы

3. Зарядка

- Подключите адаптер питания к разъему питания на устройстве и затем подсоедините шнур питания к электрической розетке.
- Обычно полная зарядка занимает около 5 часов. Использование устройства в момент зарядки может увеличить общее время зарядки.

4. Включение/выключение питания

- Чтобы включить устройство, нажмите и удерживайте кнопку **Питание** до появления заставки, затем отпустите кнопку. Устройство автоматически перейдет на главную страницу.
- Для входа в спящий режим нажмите кнопку **Питание** один раз, для выхода из данного режима – снова нажмите кнопку **Питание**.
- Чтобы выключить устройство, нажмите и удерживайте кнопку **Питание**, а затем выберите **OK**

5. Установка карты памяти

- Устройство поддерживает карты памяти micro SD/SDHC.
- Для установки карты памяти micro SD поместите карту в разъем лицевой стороной вниз.
- Для извлечения карты SD аккуратно нажмите на выступающий край карты и затем втяните карту из разъема.
- Для доступа к файлам на карте войдите в режим **Проводника** и выберите пункт **SD карта**.


Внимание:

Если устройство обращается к файлу, размещенному на карте памяти micro SD, не извлекайте в этот момент карту из устройства, так как это может стать причиной неисправности устройства.

6. Подключение к сети Wi-Fi

- В главном меню нажмите пиктограмму  и выберите пункт **Настройки**. Затем выберите пункт **Беспроводные сети**.
- Если соединение WiFi отключено, нажмите на его пиктограмме, чтобы включить.
- Устройство произведет поиск доступных WiFi сетей и отобразит их в правой части экрана.
- При помощи нажатия выберите сеть для подключения. Нажмите на поле ввода пароля для отображения виртуальной клавиатуры. Введите информацию для получения доступа к сети, нажмите **вводить**, а затем - **Подключение**.
- Устройство попытается установить соединение с точкой доступа WiFi в соответствии с заданными параметрами соединения.

7. Передача данных с компьютера

- Подключите устройство к компьютеру при помощи кабеля USB.
- Выберите файлы, которые Вы хотите передать на устройство.
- Переместите файлы с компьютера на устройство.
- Не отключайте кабель USB в момент передачи данных, так как это может привести к поломке устройства и повреждению данных.
- Воспользуйтесь пиктограммой  для безопасного отключения устройства от компьютера.

Технические характеристики

Процессор	Двухъядерный ARM Cortex A9 – 1.5 GHz
RAM	1GB DDR3
Экран	8" TFT LCD, ёмкостный с технологией "Мультитач" (multi-touch)
Разрешение	1024 x 768 пикселей
Поддерживаемые форматы	Видео: AVI,3GP, MP4, RM, RMVB, FLV, MOV Аудио: MP3/WMA/WAV/OGG/FLAC/APE/AAC Изображения: JPEG (Baseline), BMP, GIF (Static) , PNG
Хранение данных	8 GB флэш-память (6 GB доступны пользователю), Поддержка карт памяти: micro SDHC до 32 GB
Интерфейсы	USB 2.0, Micro SD (micro-SDHC совместимый), USB Host, HDMI
Беспроводное соединение	WiFi (802.11 b/g/n)
Батарея	4700 mAh Li-Pol (литий-полимерная)
Габариты	205*155*11 (мм) (Д x Ш x В) (прибл.)
Вес	490 гр. (прибл.)
Температура (хранение)	-20°C ~ +65 °C
Температура (работа)	0 °C ~ +50 °C
Влажность (работа)	20% ~ 90% (40 °C)
Влажность (хранение)	20% ~ 93% (40 °C)

Примечание

Поскольку компания Prestigio постоянно улучшает и модернизирует свою продукцию, программное обеспечение данного устройства может незначительно отличаться от описания, приведенного в кратком руководстве пользователя.