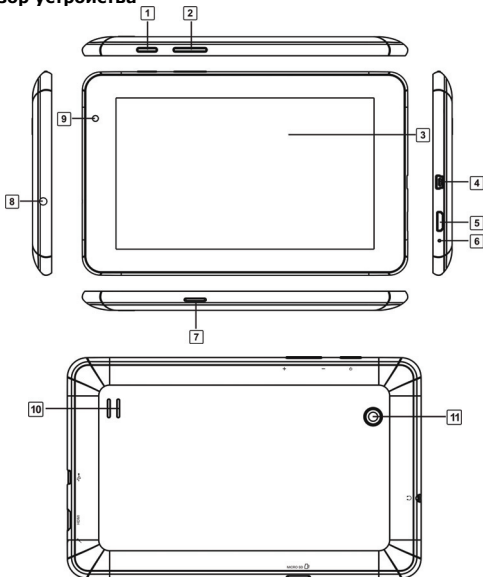


## 1. Комплект поставки

- |                                     |                      |
|-------------------------------------|----------------------|
| 1. Prestigio MultiPad               | 2. Сетевой адаптер   |
| 3. Чехол                            | 4. Кабель USB        |
| 5. Краткое руководство пользователя | 6. Гарантийный талон |
| 7. Инструкции по безопасности       | 8. Кабель OTG        |

## 2. Обзор устройства



1	<b>Питание</b>	Включение/выключение устройства; Остановка/активация устройства.
2	<b>Увеличение / уменьшение громкости</b>	Настройка уровня громкости.
3	<b>Сенсорный экран</b>	Мультикас до 5 точек касания
4	<b>Порт USB</b>	Подключение к порту USB.
5	<b>Порт HDMI</b>	Подключение кабеля HDMI.
6	<b>Встроенный микрофон</b>	Запись звука.
7	<b>Разъем для карт памяти Micro SD</b>	Установка карт памяти Micro SD.
8	<b>Разъем для наушников</b>	Подключение наушников.
9	<b>Фронтальная камера</b>	Фотосъемка, видеочат.
10	<b>Динамик</b>	Воспроизведение звуковой информации
11	<b>Фотокамера</b>	Фотосъемка.

## Начало работы

### 3. Зарядка

- Подключите адаптер питания к разъему питания на устройстве и затем подсоедините шнур питания к электрической розетке.
- Обычно полная зарядка занимает около 4 часов. Использование устройства в момент зарядки может увеличить общее время зарядки.

### 4. Включение/выключение питания

- Чтобы включить устройство, нажмите и удерживайте кнопку **Питание** до появления заставки, затем отпустите кнопку. Устройство автоматически перейдет на главную страницу.
- Для входа в спящий режим нажмите кнопку **Питание** один раз, для выхода из данного режима – снова нажмите кнопку **Питание**.
- Чтобы выключить устройство, нажмите и удерживайте кнопку **Питание**, а затем выберите **ОК**.


## 5. Установка карты памяти

- Устройство поддерживает карты памяти micro SD/SDHC.
- Для установки карты памяти micro SD поместите карту в разъем лицевой стороной вниз.
- Для извлечения карты SD аккуратно нажмите на выступающий край карты и затем втяните карту из разъема.
- Для доступа к файлам на карте войдите в режим **Проводника** и выберите пункт **SD карта**.


### Внимание:

Если устройство обращается к файлу, размещенному на карте памяти micro SD, не извлекайте в этот момент карту из устройства, так как это может стать причиной неисправности устройства.

## 6. Подключение к сети Wi-Fi

- В главном меню нажмите пиктограмму  и выберите пункт **Настройки**. Затем выберите пункт **Беспроводные сети**.
- Если соединение WiFi отключено, нажмите на его пиктограмме, чтобы включить.
- Устройство произведет поиск доступных WiFi сетей и отобразит их в правой части экрана.
- При помощи нажатия выберите сеть для подключения. Нажмите на поле ввода пароля для отображения виртуальной клавиатуры. Введите информацию для получения доступа к сети, нажмите **вводить**, а затем - **Подключение**.
- Устройство попытается установить соединение с точкой доступа WiFi в соответствии с заданными параметрами соединения.

## 7. Передача данных с компьютера

- Подключите устройство к компьютеру при помощи кабеля USB.
- Выберите файлы, которые Вы хотите передать на устройство.
- Переместите файлы с компьютера на устройство.
- Не отключайте кабель USB в момент передачи данных, так как это может привести к поломке устройства и повреждению данных.
- Воспользуйтесь пиктограммой  для безопасного отключения устройства от компьютера.

**Технические характеристики**

<b>Процессор</b>	ARM Cortex A9 Dual core up to 1.6GHz &Mali-400 Quad Core GPU
<b>RAM</b>	1GB DDR3
<b>Экран</b>	7" IPS LCD, ёмкостный с технологией "Мультитач" (multi-touch)
<b>Разрешение</b>	1024 x 600 пикселей
<b>Хранение данных</b>	8GB флэш-память (6.0 GB доступны пользователю), Поддержка карт памяти: micro SDHC до 32 GB
<b>Интерфейсы</b>	USB 2.0, Micro SD (micro-SDHC совместимый), USB Host
<b>Беспроводное соединение</b>	WiFi (802.11 b/g/n)
<b>Батарея</b>	4100 mAh Li-Pol (литий-полимерная)
<b>Габариты</b>	195*123*12 (мм) (Д x Ш x В) (прибл.)
<b>Вес</b>	356 гр. (прибл.)
<b>Температура (хранение)</b>	-20°C ~ +55 °C
<b>Температура (работа)</b>	5 °C ~ +35 °C
<b>Влажность (работа)</b>	35% ~ 85%
<b>Влажность (хранение)</b>	20% ~ 93%

**Примечание**

Поскольку компания Prestigio постоянно улучшает и модернизирует свою продукцию, программное обеспечение данного устройства может незначительно отличаться от описания, приведенного в кратком руководстве пользователя.