

# 22"

## **ProLite E2207WS**

- | Stručný návod k instalaci
- | Stručná příručka
- | Инструкция по быстрой установке

**iiyama**



## ProLite E2207WS

Směrnice **WEEE / OEEZ** (**W**aste **E**lectrical and **E**lectronic **E**quipment / **O**dpadní **E**lektrická a **E**lektronická **Z**ařizení) byla vytvořena se záměrem sjednotit sběr, využití a recyklační systémy pro elektronický odpad v rámci členských států Evropské Unie. Opatření obsažená ve směrnici zavazují společnosti, které uvádějí na trh elektrická a elektronická zařízení, aby tato zařízení označovala symbolem přeškrtnutého odpadkového koše, a aby se finančně podílely na sběru a recyklaci opotřebeného zboží.



Symbol přeškrtnutého odpadkového koše, umístěný na výrobku nebo na jeho obalu, oznamuje, že podle směrnice o **WEEE** (2002/96/ES) a podle vnitrostátních právních předpisů o **OEEZ**, nemá být tento výrobek likvidován spolu s běžným komunálním odpadem z domácností. Tento výrobek má být vrácen v místě zpětného odběru, např. poslednímu prodejci v rámci autorizovaného systému odběru jednoho výrobku za jeden nově prodaný podobný výrobek nebo v autorizovaném sběrném místě pro zpětný odběr **OEEZ**.

Nevhodné nakládání s tímto druhem odpadu by mohlo mít negativní dopad na životní prostředí a lidské zdraví a vaše spolupráce na správné likvidaci tohoto výrobku současně napomůže efektivnímu využívání přírodních zdrojů.

Další informace o místech sběru vašeho **OEEZ** k recyklaci vám sdělí místní úřad vaší obce, poslední prodejce od kterého jste výrobek zakoupili nebo autorizovaný kolektivní systém pro zpětný odběr **OEEZ**.

Směrnice **RoHS** (**R**estriction of use of **H**azardous **S**ubstances - Omezení používání některých nebezpečných látek v elektrických a elektronických zařízeních) je sesterská směrnice ke směrnici **WEEE**. Znemozňuje uvádět na trh v rámci EU nové výrobky obsahující škodlivé látky, jako například olovo, kadmium nebo chrom, v množstvích překračujících povolenou úroveň. Nejnovější obrazovky iiyama vyhovují těmto nařízením.

## ProLite E2207WS

### | Stručný návod k instalaci

#### | Instalace stojanu

Monitor byl navržen k použití ve stojanu. Před použitím proto nejprve nainstalujte stojan. Jiná možnost použití je přímá instalace na stěnu/pracovní plochu.

#### UPOZORNĚNÍ

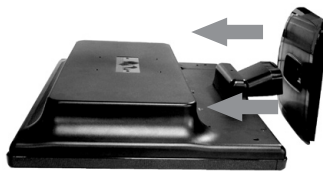
- Umístěte stojan na stabilní plochu. V případě pádu může monitor způsobit poranění osob nebo se může poškodit.
- Zabraňte prudkým nárazům do monitoru. Mohlo by dojít k jeho poškození.
- Před zahájením instalace odpojte monitor z el. sítě, zabráníte tak zasažení elektrickým proudem nebo poškození.

#### Instalace stojanu

- ① Položte monitor čelní plochou na stůl (viz obr. 1). Rozprostřete nejprve na stole měkkou textilii na ochranu před poškrábáním.
- ② Vybalte stojan a přiložte jej na nohu monitoru (viz obr. 2).
- ③ Posuňte stojan směrem nahoru tak, aby s klapnutím zaskočil na místo (obr. 3).
- ④ Postavte monitor (viz obr. 4).



obr. 1



obr. 2



obr. 3



obr. 4

## | Ovládací prvky a konektory

- ❶ TLAČÍTKO MENU ( )
- ❷ DOLŮ/JAS/KONTRAST/ACR/REŽIM ECO – ZKRATKA ( )
- ❸ NAHORU/REŽIM OPTICOLOR ( ) \*1
- ❹ VYBER/VSTUP SIGNÁLU ( ) \*2
- ❺ INDIKÁTOR STAVU
  - MODRÁ: NORMÁLNÍ PROVOZ
  - ORANŽOVÁ: SPRÁVA NAPÁJENÍ
- ❻ TLAČÍTKO NAPÁJENÍ ( )
- ❼ ELEKTRICKÁ ZÁSUVKA (POWER IN)
- ❽ VSTUP AUDIO (AUDIO IN)
- ❾ KONEKTOR DVI-D 24PIN (DVI)
- ❿ KONEKTOR D-SUB MINI 15PIN (VGA)
- ⓫ OTVOR BEZPEČNOSTNÍHO ZÁMKU \*3
- ⓬ REPRODUKTORY

### Poznámka:

- \*1 OptiColor: Zmáčkní tlačítko v případě, že obrazové menu není zobrazeno.
- \*2 Zkratka je dostupná v případě, že nebyl vybrán žádný vstup signálu.
- \*3 K monitoru můžete připojit bezpečnostní zámek Kensington™ a lanko a znemožnit tak přenesení monitoru bez vašeho vědomí.

## | Připojení monitoru

1. Vypněte počítač i monitor.
2. Připojte počítač k monitoru signálním kabelem.
3. Pokud používáte audiofunkce, připojte monitor ke zvukovému zařízení audiokabelem.
4. Připojte napájecí kabel k zásuvce POWER IN na monitoru. Připojte napájecí kabel ke zdroji napájení.

### Poznámka:

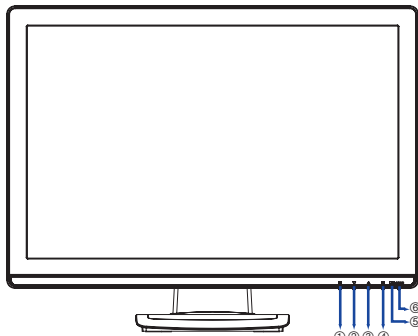
Signální kabely používané k připojení počítače a monitoru se mohou lišit podle typu počítače. Nesprávné připojení může způsobit vážné poškození monitoru i počítače. Kabel dodaný s monitorem je standardní kabel D-Sub s 15pinovým konektorem. Jestliže je zapotřebí speciální kabel, kontaktujte místního prodejce nebo oblastní kancelář společnosti iiyama. V případě, že používáte počítač Macintosh, vyžádejte si u místního prodejce nebo v oblastní kanceláři iiyama vhodný adaptér. Nezapomeňte dotáhnout šroubky na obou koncích signálního kabelu.

### Důležitá poznámka:

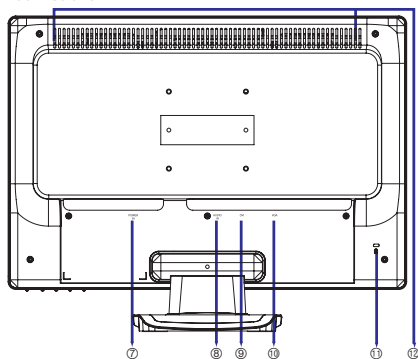
## | Nastavení správného rozlišení

Správné rozlišení (1680 × 1050) nastavte pomocí funkce automatického nastavení displeje, která se nachází v auto menu. Návodů k nastavení rozlišení také naleznete v příručce k PC. Při rozlišení nižším než 1680 × 1050 pixelů je v důsledku automatického roztážení (interpolace) obrazu na celou velikost monitoru, kvalita obrazu o něco nižší. Doporučujeme proto používat monitor v běžném režimu, v rozlišení 1680 × 1050 pixelů.

Přední strana



Zadní strana



Dříve než budete kontaktovat svého prodejce nebo volat naši informační linku, přečtěte si, prosím, příručku uživatele, abyste se seznámili s Obrazovkovou nabídkou. V ní naleznete řadu nastavení a možností úprav, které vám umožní nejlepší využití obrazovky. Jelikož může stejný monitor, v závislosti na svém umístění, ukazovat rozdílný obraz, definovali výrobci obrazovek toleranční rozmezí pro jednotlivé specifikace, přičemž hodnoty ležící v těchto rozmezích jsou považovány za normální.

## Test obrazovky

Použijte prosím původní ovladače iiyama a nastavte pro grafickou kartu rozlišení doporučené pro daný monitor (viz příručka) s obnovovacím kmitočtem 85Hz. Dále bude třeba nastavit nejvyšší dostupnou hodnotu pro kvalitu barev, a to nejméně 64 000 barev. Obraz pak můžete dále optimalizovat pomocí Obrazovkové nabídky.

## Obrazovky iiyama splňují následující toleranční rozmezí:

- | Horizontální/vertikální poduškovité zkreslení: 2%
- | Natočení: 2mm
- | Lichoběžníkové zkreslení stran: 1,5%
- | Rovnoběžníkové zkreslení: 2%
- | Dopad paprsku: je považován za přijatelný, pokud jsou při zobrazení v doporučeném rozlišení čitelné i malé fonty (z technických důvodů je dopad paprsků mírně lepší ve středu obrazovky než na okrajích).
- | Defekty pixelů u LCD obrazovek: 5 sub-pixelů (max. 1 pixel na 1 mega-pixel rozlišení)
- | Konvergence: 0,3 mm

## Záruka

iiyama nabízí tříletou záruku na všechny modely!

Monitory iiyama jsou shodny se standardem druhé kategorie normy ISO 13406 -2.

## Z ní jsou vyloučeny následující obecné případy:

- | Poškození způsobené vyšší mocí.
- | Poškození způsobené nesprávným skladováním nebo užíváním, nesprávnou instalací nebo použitím chybného software.
- | Neodborné opravy, zásahy nebo modifikace zařízení.
- | Špatné zacházení nebo fyzické poškození, které nevedlo ze skryté závady během přepravy, např.: změna sytosti barev zaviněná působením silného magnetického pole, „vypálení“ obrazu, snížení jasu/selhání LCD.
- | Prosvětlení způsobené nepřetržitým užíváním (více než 10 hodin denně bez spořiče obrazovky).
- | Defekty pixelů na TFT obrazovkách nepřesahující hranici 5 sub-pixelů nebo maximálně 1 pixel / 1 mega-pixel rozlišení.
- | Viditelné poškození způsobené přepravou (takové poškození musí být ihned písemně oznámeno zasilateli a/nebo dodavatelé).

Podrobné záruční podmínky naleznete na našich webových stránkách v sekci „Údržba“ („Service“).

Pokud jste zkontrolovali všechny výše uvedené body a přesto se Vám stále neobjevuje žádný obraz, kontaktujte operátory naší informační linky. Volejte na číslo +420 596 253 677, +420 596 253 670. Aktuální informace na servis iiyama najdete na stránce [www.iiyama.com/service](http://www.iiyama.com/service)

Dříve než zavoláte informační linku, připravte si prosím následující podklady:

- | číslo modelu\*
- | kupní doklad a sériové číslo\*
- | jméno, adresu a vyhovující datum (datum, čas) pro vyzvednutí k opravě
- | telefonní/faxové spojení, kde jste během dne k zastížení
- | krátký popis závady

\* viz identifikační štítek na zadní straně krytu.

## Důležitá poznámka!

Pokud nebude u vyzvednutého zařízení zjištěna žádná závada, může přepravní společnost požadovat náhradu administrativních a dopravních nákladů až do výše 109,- EUR a DPH.

## ProLite E2207WS

Smernica **WEEE / OEEZ (Waste Electrical and Electronic Equipment / Odpadové Elektrické a Elektronické Zariadenia)** bola vytvorená so zámerom zjednotiť zber, využitie a recyklačné systémy pre elektronický odpad v rámci členských štátov Európskej Únie. Opatrenia obsiahnuté vo smernici zaväzujú spoločnosti, ktoré uvádzajú na trh elektrické a elektronické zariadenia, aby tieto zariadenia označovali symbolom preškrtnutého odpadkového koša, a aby sa finančne podieľali na zbere a recyklácii opotrebovaného tovaru.



Symbol preškrtnutého odpadkového koša, umiestnený na výrobku alebo na jeho obale, oznamuje, že podľa smernice o WEEE (2002/96/ES) a podľa vnútroštátnych právnych predpisov o OEEZ, nemá byť tento výrobok likvidovaný spolu s bežným komunálnym odpadom z domácností. Tento výrobok má byť vrátený v mieste spätného odberu, napr. poslednému predajcovi v rámci autorizovaného systému odberu jedného výrobku za jeden novo predaný podobný výrobok alebo v autorizovanom zbernom mieste pre spätný odber OEEZ.

Nevhodné nakladanie s týmto druhom odpadu by mohlo mať negatívny dopad na životné prostredie a ľudské zdravie a vaša spolupráca na správnej likvidácii tohto výrobku súčasne napomôže efektívnemu využívaniu prírodných zdrojov.

Ďalšie informácie o miestach zberu vášho OEEZ k recyklácii vám poskytne miestny úrad vašej obce, predajca, od ktorého ste výrobok zakúpili alebo autorizovaný kolektívny systém pre spätný odber OEEZ.

Smernice RoHS (Restriction of use of Hazardous Substances - Obmedzenie používania niektorých nebezpečných látok v elektrických a elektronických zariadeniach) je sesterská smernica ku smernici WEEE. Znemožňuje uvádzať na trh v rámci EU nové výrobky obsahujúce škodlivé látky, ako napríklad olovo, kadmium alebo chróm, v množstvách prekračujúcich povolenú úroveň. Najnovšie obrazovky iiyama vyhovujú týmto nariadeniam.

## ProLite E2207WS

### | Stručná príručka

#### | Inštalácia podstavca

Monitor je navrhnutý na umiestnenie na podstavci. Ak monitor neinštalujete na stenu ani na stôl napevno, používajte vždy podstavec.

#### UPOZORNĚNÍ

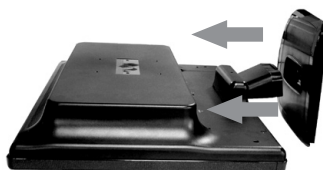
- Podstavec inštalujte na stabilnú podložku. Monitor by mohol pri páde spôsobiť úraz alebo by sa mohol poškodiť.
- Netlačte na monitor príliš veľkou silou. Monitor by sa mohol poškodiť.
- Odpojením monitora pred inštaláciou zabránite úrazu elektrickým prúdom a poškodeniu monitora.

#### Inštalácia podstavca

- ① Položte monitor na stôl prednou stranou nadol (obr. 1). Umiestnením kúska mäkkej tkaniny na stôl pod monitor zabránite jeho poškriabaniu.
- ② Rozbalte podstavec a pripojte ho k základni monitora zarovnaním podstavca s upevňovacím mechanizmom (obr. 2).
- ③ Posúvajte podstavec nahor, kým sa nezozve kliknutie označujúce zafixovanie podstavca (obr. 3).
- ④ Postavte monitor na podstavec (obr. 4).



obr. 1



obr. 2



obr. 3



obr. 4



## | Ovládací prvky a konektory

- ❶ TLAČIDLO MENU ( )
- ❷ DOLE/JAS/KONTRAST/ACR/REŽIM ECO – SKRATKA ( )
- ❸ NAHORE/REŽIM OPTICOLOR ( ) \*1
- ❹ VÝBER/VSTUP SIGNÁLU ( ) \*2
- ❺ INDIKÁTOR STAVU  
 MODRÁ: BEŽNÁ PREVÁDZKA  
 ORANŽOVÁ: SPRÁVA NAPÁJANIA
- ❻ TLAČIDLO NAPÁJANIA ( )
- ❼ ELEKTRICKÁ ZÁSUVKA (POWER IN)
- ❽ AUDIOVSTUP (AUDIO IN)
- ❾ 24-PINOVÝ KONEKTOR DVI-D (DVI)
- ❿ 15-PINOVÝ KONEKTOR D-SUB MINI (VGA)
- ⓫ OTVOR NA BEZPEČNOSTNÝ ZÁMOK \*3
- ⓬ REPRODUKTORY

### Poznámka:

- \*1 OptiColor: Stiskni tlačítko v prípade, že obrazové menu nieje zobrazené.
- \*2 Skratka je dostupná v prípade, že nebol vybraný žiadny vstup signálu.
- \*3 Pripevnením monitora pomocou bezpečnostného zámku a kábla Kensington™ zabránite nedovolenému premiestneniu monitora.

## | Pripojenie monitora

1. Skontrolujte, či je počítač aj monitor vypnutý.
2. Pripojte počítač k monitoru pomocou dátového kábla.
3. Ak chcete používať zvukové funkcie, pripojte monitor k zvukovému zariadeniu pomocou audiokábla.
4. Pripojte napájací kábel ku konektoru napájania (POWER IN) monitora. Pripojte druhý koniec napájacieho kábla k elektrickej sieti.

### Poznámka:

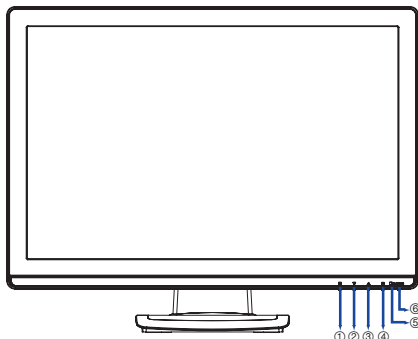
Konkrétne dátové káble použité na pripojenie monitora k počítaču sa môžu líšiť v závislosti od typu počítača. Nesprávne pripojenie môže spôsobiť vážne poškodenie monitora a počítača. Kábel dodávaný s monitorom je určený pre štandardný 15-pinový konektor D-Sub. Ak sa vyžaduje špeciálny kábel, obráťte sa na predajcu spoločnosti iiyama alebo miestne zastúpenie spoločnosti iiyama. Ak chcete pripojiť počítač Macintosh, obráťte sa so žiadosťou o vhodný adaptér na miestneho predajcu spoločnosti iiyama alebo miestne zastúpenie spoločnosti iiyama. Skontrolujte, či sú upevňovacie skrutky na oboch koncoch dátového kábla pevne dotiahnuté.

### Dôležitá poznámka:

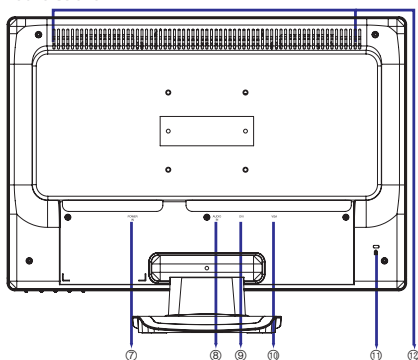
## | Nastavenie správneho rozlíšenia

Ak chcete nastaviť správne rozlíšenie (1680 × 1050), vyberte z menu voľbu automatického nastavenia obrazovky. Obraz s rozlíšením nižším ako 1680 × 1050 pixelov sa zobrazí v mierne zníženej kvalite, pretože bude automaticky prispôsobený (pomocou interpolácie) na celú plochu obrazovky. Odporúčame preto používať monitor v bežnom režime s rozlíšením 1680 × 1050 pixelov.

Predná strana



Zadná strana



Skôr ako sa obrátite na predajcu alebo zavoláte na našu informačnú linku, prečítajte si používateľskú príručku, aby ste sa oboznámili s menu na obrazovke. V menu nájdete mnohé nastavenia a možnosti prispôsobenia umožňujúce dosiahnuť najlepšie zobrazenie. Tak ako môže ten istý monitor poskytovať rôzne zobrazenie v závislosti od svojho umiestnenia, definovajú výrobcovia obrazoviek toleranciu pre jednotlivé špecifikácie, ktoré určujú rozsah hodnôt považovaný za normálny.

## Test obrazovky

Použite originálne ovládače iiyama a nastavte grafickú kartu podľa odporúčaného rozlíšenia monitora (pozrite príručku) s obnovovacou frekvenciou 85 Hz. Potrebujete tiež nastaviť najlepšiu možnú farebnú hĺbku, aspoň 64 000 farieb. Zobrazenie potom môžete optimalizovať pomocou menu na obrazovke.

## Obrazovky iiyama spĺňajú nasledujúce tolerančné rozpätie:

- | Horizontálne/Vertikálne poduškovité skreslenie: 2%
- | Natočenie: 2mm
- | Lichobežníkové skreslenie strán: 1,5%
- | Rovnobežníkové skreslenie: 2%
- | Dopad lúčov je považovaný za prijateľný, pokiaľ sú pri zobrazení pri doporučenom rozlíšení čitateľné aj malé fonty (z technických dôvodov je dopad lúčov mierne lepšší v strede obrazovky).
- | Defekty pixelov u LCD obrazoviek: 5 sub-pixelov (max 1 pixel na 1mega-pixel rozlíšenia).
- | Konvergencia: 0,3 mm

## Záruka

Iiyama ponúka trojročnú záruku na všetky modely!  
Monitory iiyama sú zhodne so štandardom druhej kategórie normy ISO 13406-2.

## Z reklamácie sú vyňaté nasledujúce všeobecné prípady:

- | Poškodenie spôsobené vyššou mocou.
- | Poškodenie spôsobené nesprávnym skladovaním, alebo používaním, nesprávnou inštaláciou, alebo použitím chybného software-u.
- | Neodborné opravy, zásahy, alebo modifikácia zariadenia.
- | Nesprávne zaobchádzanie alebo fyzické poškodenie, ktoré nebolo zapríčinené skrytou chybou počas prepravy, napr.: zmena sýtosti farieb zapríčinená pôsobením silného magnetického pola, „vypálenie“ obrazu, zníženie jas / zlyhanie LCD.
- | Presvetlenie spôsobené neustálym používaním (viac ako 10 hod denne bez šetriča obrazovky).
- | Defekty pixelov na TFT obrazovkách nepresahujúce hranicu 5 sub-pixelov alebo maximálne 1pixel / 1 mega pixel rozlíšenia.
- | Viditeľné poškodenie spôsobené prepravou (takéto poškodenie musí byť okamžite písomne oznámené zasielateľovi, alebo dodávateľovi).

Ďalšie informácie týkajúce sa záručných podmienok nájdete na našej webovej stránke v časti Service (Služby).

Ak ste overili všetky vyššie uvedené body a obraz sa stále nezobrazil, zavolajte na našu informačnú linku, kde získate ďalšiu pomoc. Môžete volať na číslo +420 596 253 677, +420 596 253 670. Aktuálne informácie na servis iiyama nájdete na stránke [www.iiyama.com/service](http://www.iiyama.com/service)

Pred nahlásením chybných pixelov si pripravte nasledujúce informácie a evidenčné záznamy:

- | Číslo modelu\*
- | Pokladničný blok a sériové číslo\*
- | Názov a adresu vyzdvihnutia
- | Telefónne (faxové) číslo dostupné cez deň
- | Dátum, ktorý sa vám bude hodiť pre vyzdvihnutie (dátum, čas)
- | Krátky popis poruchy

\* Informáciu nájdete na identifikačnom štítku na zadnej časti krytu.

## Dôležitá poznámka!

Ak na vyzdvihnutom zariadení nebude nájdená po preskúšaní žiadna porucha, môže prepravná spoločnosť požadovať náhradu prepravných a administratívnych nákladov až do výšky 109 € + DPH.

## ProLite E2207WS

**Внимание:**

В мониторах находятся субстанции опасные для здоровья. В связи с этим пользователь обязан позаботиться о том, чтобы мониторы были утилизированы надлежащим образом.

## ProLite E2207WS

### | Инструкция по быстрой установке

#### | Установка подставки

Этот монитор предназначен для использования с установленной подставкой. Пожалуйста, установите подставку до начала эксплуатации (если монитор не устанавливается на стене или на столе).

#### ПРЕДУПРЕЖДЕНИЕ

- Устанавливайте подставку на устойчивой поверхности. Падение монитора может привести к его повреждению или стать причиной травмы.
- Не применяйте силу при установке монитора. Это может привести к его повреждению.
- Во избежания поражения электрическим током или повреждения оборудования отсоедините монитор от сетевой розетки до начала установки.

#### Установка подставки

- ① Положите монитор на стол стороной экрана вниз (см. рис. 1). Предварительно поместите на стол кусок мягкой ткани, чтобы экран монитора не поцарапался.
- ② Распакуйте подставку и установите на основание монитора, совместив ее с крючком (см. рис. 2).
- ③ Продвиньте подставку вперед до щелчка, указывающего, что она зафиксирована (см. рис. 3).
- ④ Поставьте монитор в вертикальное положение (см. рис. 4).



рис. 1

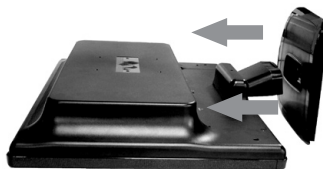


рис. 2



рис. 3



рис. 4

## | Органы управления и разъемы

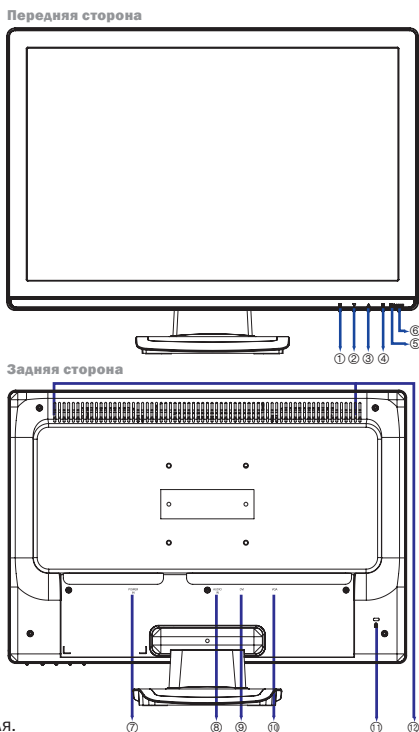
- ❶ МЕНЮ ( )
- ❷ ВНИЗ/ЯРЛОК/КОНТРАСТ/АСР/РЕЖИМ ЕСО – ЯРЛОК ( )
- ❸ НАВЕРХ/РЕЖИМ OPTICOLOR ( ) \*1
- ❹ ВЫБОР/ВХОД СИГНАЛА ( ) \*2
- ❺ ИНДИКАТОР СОСТОЯНИЯ  
ГОЛУБОЙ: ОБЫЧНАЯ РАБОТА  
ОРАНЖЕВЫЙ: УПРАВЛЕНИЕ ПИТАНИЕМ
- ❻ ВЫКЛЮЧАТЕЛЬ ПИТАНИЯ ( )
- ❼ РАЗЪЕМ ПЕРЕМЕННОГО ТОКА (POWER IN)
- ❽ АУДИОВХОД (AUDIO IN)
- ❾ 24-ШТЫРЬЕВОЙ РАЗЪЕМ DVI-D (DVI)
- ❿ 15-ШТЫРЬЕВОЙ РАЗЪЕМ D-SUB MINI (VGA)
- ⓫ ОТВЕРСТИЯ ЗАМКА БЕЗОПАСНОСТИ \*3
- ⓬ ДИНАМИКИ

### Примечание:

- \*1 OptiColor: Нажмите кнопку в случае отсутствия меню на экране.
- \*2 Ярлык доступен в случае если вход сигнала не был выбран.
- \*3 Во избежание переноса монитора без вашего разрешения можно прикрепить замок и шнур безопасности/Kensington™.

## | Подключение монитора

1. Убедитесь в том, что и компьютер, и монитор выключены.
2. Подключите компьютер к монитору с помощью сигнального кабеля.
3. Если предполагается использовать аудио-функции, подключите монитор к аудио-оборудованию с помощью аудио-кабеля.
4. Подсоедините сетевой шнур к разъему POWER IN на мониторе. Подсоедините сетевой шнур к сетевой розетке переменного тока.



### Примечание:

Сигнальные кабели, используемые для подключения монитора к компьютеру, могут различаться в зависимости от типа компьютера. Неправильное подключение может привести к серьезному повреждению и монитора, и компьютера. Кабель, поставляемый с монитором, предназначен для стандартного 15-штыревого разъема D-Sub. Если требуется специальный кабель, обратитесь к местному дилеру iiyama или в ближайший офис iiyama. Для подключения к компьютерам Macintosh обратитесь к местному дилеру iiyama или в ближайший офис iiyama для получения подходящего переходника. Убедитесь в том, что винты крепления разъемов надежно затянуты на обоих концах сигнального кабеля.

### Важное замечание:

## | Установка правильного разрешения

Чтобы установить правильное разрешение (обычно 1680 × 1050), выберите автоматическое меню для автоматической настройки дисплея. Изображения, разрешение которых меньше 1680 × 1050 пикселей, отображаются с незначительно пониженным качеством, поскольку они автоматически подстраиваются (интерполируются) по размеру всего монитора. Поэтому рекомендуется использовать монитор в обычном режиме с разрешением 1680 × 1050 пикселей.

Поздравляем с приобретением монитора фирмы iiyama. Мы желаем Вам многих радостных и занимательных моментов во время его использования.

Особенностью ЖК-технологии является допустимость наличия дефектных пикселей на ЖК-панели. Все ЖК-панели мониторов iiyama соответствуют классу II международного стандарта ISO 13406-2.

Внимание! Если количество дефектных пикселей на ЖК-панели не превышает допустимого значения по классу II международного стандарта ISO 13406-2, то это не является дефектом материала и не является поводом для ремонта или замены по гарантии. Необходимо все же помнить, что даже монитор фирмы iiyama принадлежит к разряду технической продукции, и также как все оборудование подвергается во время его производства и транспортировки определенному воздействию. Более подробную информацию на эту тему Вы можете найти в прилагаемой к устройству сервисной карте, в которой находятся также решения наиболее часто встречаемых проблем. На правильное функционирование монитора могут влиять условия помещения, в котором находится монитор, неправильная его установка или неправильно подобранная графическая карта. В случае любого рода неполадок, мы и наши торговые партнеры всегда находимся в вашем распоряжении. В случае вопросов или сомнений свяжитесь, пожалуйста, с локальным сервисным центром.

## Проверка монитора

Обязательно поставьте оригинальные драйверы для мониторов iiyama, установите правильное разрешение в мониторе (смотри инструкция) Обязательно надо тоже поставить максимальную глубину цвета, как минимум 64000. Далее надо приступить к оптимизации образа при помощи функции в меню OSD.

## Гарантия не распространяется на следующие дефекты:

- | явные повреждения, причиненные продукту во время транспортировки;
- | повреждения или дефекты, явившиеся следствием форс-мажорных обстоятельств или внешнего воздействия (на прим. влажность, атмосферного воздействия, пыли и т.д.);
- | неправильное складирование и использование, например, несоблюдение мер предосторожности, указанных в инструкции; установка неправильного программного обеспечения;
- | повреждения устройства, вызванные вмешательством неавторизированных фирмой iiyama сервис инженеров;
- | механические повреждения, не являющиеся скрытыми транспортными недостатками; цветные пятна на экране, появившиеся в результате электромагнитного воздействия на монитор; перманентное изображение, явившееся результатом длительного пребывания неподвижной картинке на экране; редукция яркости подсветки фона дисплея TFT вследствие непрерывной эксплуатации (более чем 10 часов в сутки без использования специального защитного устройства);
- | в случае дисплеев LCD: максимально 0,0005% светящихся точек, на пример, 4 точки в разрешении 1024x768, однако не более двух точек в центре изображения;

## Все что надо проверить до того как Вы позвоните в сервисный центр iiyama:

- | правильное подключение всех кабелей
- | включено питание монитора?
- | перезагрузили ли Вы систему после установки оригинального драйвера монитора?
- | установлен правильно драйвер графической карты?
- | правильно ли Вы выбрали разрешение?
- | показывает ли монитор OSD на экране?
- | правильную ли яркость/контрастность Вы выбрали?
- | предусмотрены были все допускаемые толерантности?

Если были проверены все выше упомянутые пункты и изображение на мониторе не появляется, обратитесь пожалуйста в сервисный центр iiyama в Вашей стране:

Украина: 044 489-38-88 / Россия: список региональных сервисных центров – [www.iiyama.com/Russia\\_service](http://www.iiyama.com/Russia_service)

Подготовьте пожалуйста следующую информацию:

- | название модели\*
- | счет получен при покупке монитора
- | серийный номер монитора\* и заполненный гарантийный талон, с печатью продавца, названием и адресом компании, в которой была совершена покупка
- | номер телефона/факса по которому Вы будете доступны в течении дня
- | краткое описание возникшей с монитором проблемы

\* на обратной стороне монитора «маркировочная табличка».

## Важное примечание!

Если во время проверки не было обнаружено никаких повреждений, покупатель обязуется покрыть полностью все расходы связаны с транспортом и проверкой.



**iiyama**