

23"

ProLite X2377HDS

| Инструкция по быстрой установке

| Stručný návod k instalaci

| Stručná příručka

iiyama

Внимание:

В мониторах находятся вещества опасные для здоровья. В связи с этим пользователь обязан позаботиться о том, чтобы мониторы были утилизированы надлежащим образом.

ProLite X2377HDS

Инструкция по быстрой установке

Установка подставки

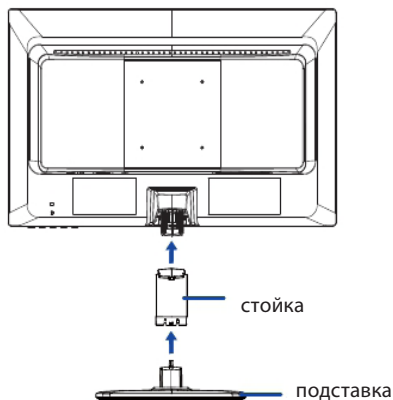
Монитор предназначен для использования с установленной подставкой (если не устанавливается на стене). Пожалуйста, установите подставку до начала эксплуатации.

ПРЕДУПРЕЖДЕНИЕ

- Устанавливайте подставку на устойчивой поверхности. Падение монитора может привести к его повреждению или стать причиной травмы.
- Не прилагайте силу при установке монитора. Это может привести к его повреждению.
- Во избежания поражения электрическим током или повреждения оборудования отсоедините монитор от сетевой розетки до начала установки.

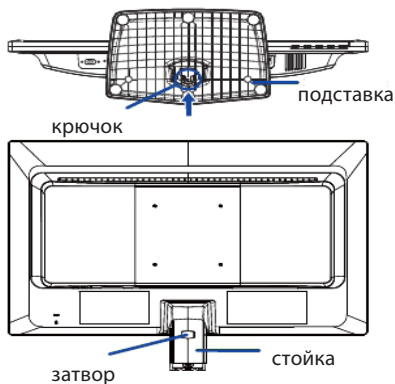
<Установка>

- 1 Положите монитор на стол стороной экрана вниз. Предварительно поместите на стол кусок мягкой ткани, чтобы экран монитора не поцарапался.
- 2 Вставьте монитор в стойку, как это показано на рисунке.
- 3 Прикрепите подставку к стойке монитора.



<Демонтаж>

- 1 Положите монитор на стол стороной экрана вниз. Предварительно поместите на стол кусок мягкой ткани, чтобы экран монитора не поцарапался.
- 2 Нажмите на внутренние крючки до полной возможности снять подставку.

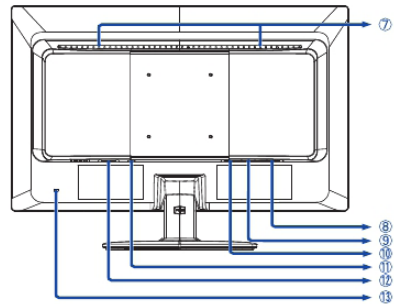
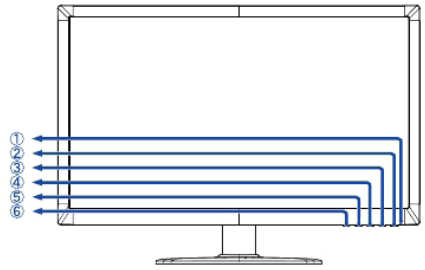


| Органы управления и разъемы ProLite X2377HDS

- 1 ИНДИКАТОР СОСТОЯНИЯ
- ГОЛУБОЙ: ОБЫЧНАЯ РАБОТА
- ОРАНЖЕВЫЙ: УПРАВЛЕНИЕ ПИТАНИЕМ
- 2 ВЫКЛЮЧАТЕЛЬ ПИТАНИЯ
- 3 КНОПКА МЕНЮ
- 4 КНОПКА + / ГРОМКОСТЬ (+)
- 5 КНОПКА – / ECO (–)
- 6 КНОПКА АВТО (AUTO)
- 7 ДИНАМИКИ
- 8 15-ШТЫРЕВОЙ РАЗЪЕМ D-SUB (D-SUB)
- 9 24-ШТЫРЬЕВОЙ РАЗЪЕМ DVI-D (DVI-D)
- 10 РАЗЪЕМ HDMI (HDMI)
- 11 АУДИОВХОД
- 12 РАЗЪЕМ ПЕРЕМЕННОГО ТОКА (AC IN)
- 13 ОТВЕРСТИЯ ЗАМКА БЕЗОПАСНОСТИ

Примечание:

Во избежание переноса монитора без вашего разрешения можно прикрепить замок и шнур безопасности/Kensington™.



| Подключение монитора

1. Убедитесь в том, что и компьютер, и монитор выключены.
2. Подключите компьютер к монитору с помощью сигнального кабеля.
3. Если предполагается использовать аудио-функции, подключите монитор к аудио-оборудованию с помощью аудио-кабеля.
4. Подключите сетевой шнур к разъему AC IN на мониторе. Подключите сетевой шнур к сетевой розетке переменного тока.

Примечание:

Сигнальные кабели, используемые для подключения монитора к компьютеру, могут различаться в зависимости от типа компьютера. Неправильное подключение может привести к серьезному повреждению и монитора, и компьютера. Кабель, поставляемый с монитором, предназначен для стандартного 15-штыревого разъема D-Sub. Если требуется специальный кабель, обратитесь к местному дилеру iiyama или в ближайший офис iiyama. Для подключения к компьютерам Macintosh обратитесь к местному дилеру iiyama или в ближайший офис iiyama для получения подходящего переходника. Убедитесь в том, что винты крепления разъемов надежно затянуты на обоих концах сигнального кабеля.

Важное замечание:

| Установка правильного разрешения

Чтобы установить правильное разрешение (1920×1080), выберите автоматическое меню для автоматической настройки дисплея. Изображения, разрешение которых меньше 1920×1080 пикселей, отображаются с незначительно пониженным качеством, поскольку они автоматически подстраиваются (интерполируются) по размеру всего монитора. Поэтому рекомендуется использовать монитор в обычном режиме с разрешением 1920×1080 пикселей.

Поздравляем с приобретением монитора фирмы iiyama. Мы желаем Вам многих радостных и занимательных моментов во время его использования.

Особенностью ЖК-технологии является допустимость наличия дефектных пикселей на ЖК-панели. Все ЖК-панели мониторов iiyama соответствуют классу II международного стандарта ISO 13406-2.

Внимание!

Если количество дефектных пикселей на ЖК-панели не превышает допустимого значения по классу II международного стандарта ISO 13406-2, то это не является дефектом материала и не является поводом для ремонта или замены по гарантии. Необходимо все же помнить, что даже монитор фирмы iiyama принадлежит к разряду технической продукции, и также как все оборудование подвергается во время его производства и транспортировки определенному воздействию.

Более подробную информацию на эту тему Вы можете найти в прилагаемой к устройству сервисной карте, в которой находятся также решения наиболее часто встречаемых проблем. На правильное функционирование монитора могут влиять условия помещения, в котором находится монитор, неправильная его установка или неправильно подобранная графическая карта. В случае любого рода неполадок, мы и наши торговые партнеры всегда находимся в вашем распоряжении.

В случае вопросов или сомнений свяжитесь, пожалуйста, с локальным сервисным центром.

Проверка монитора

Обязательно поставьте оригинальные драйверы для мониторов iiyama, установите правильное разрешение в мониторе (смотрите инструкцию) максимальную глубину цвета, как минимум 64000. Далее надо приступить к оптимизации образа при помощи функции в меню OSD.

Гарантия не распространяется на следующие дефекты:

- | явные повреждения, причиненные продукту во время транспортировки;
- | повреждения или дефекты, явившиеся следствием форс-мажорных обстоятельств или внешнего воздействия (на прим. влажности, атмосферного воздействия, пыли и т.д.);
- | неправильное складирование и использование, например, несоблюдение мер предосторожности, указанных в инструкции; установка неправильного программного обеспечения;
- | повреждения устройства, вызванные вмешательством неавторизованных фирмой iiyama сервис инженеров;
- | механические повреждения, не являющиеся скрытыми транспортными недостатками; цветные пятна на экране, появившиеся в результате электромагнитного воздействия на монитор; перманентное изображение, явившееся результатом длительного пребывания неподвижной картинке на экране; редукция яркости подсветки фона дисплея TFT вследствие непрерывной эксплуатации (более чем 10 часов в сутки без использования специального защитного устройства);
- | в случае дисплеев LCD: максимально 0,0005% светящихся точек, на пример, 4 точки в разрешении 1024x768, однако не более двух точек в центре изображения.

Все что надо проверить до того как Вы позвоните в сервисный центр iiyama:

- | правильное подключение всех кабелей?
- | включено питание монитора?
- | перезагрузили ли Вы систему после установки оригинального драйвера монитора?
- | установлен правильно драйвер графической карты?
- | правильно ли Вы выбрали разрешение?
- | показывает ли монитор OSD на экране?
- | правильную ли яркость/контрастность Вы выбрали?
- | предусмотрены были все допускаемые толерантности?

Если были проверены все выше упомянутые пункты и изображение на мониторе не появляется, обратитесь пожалуйста в сервисный центр iiyama в Вашей стране:

Украина: 044 489-38-88 / Россия: список региональных сервисных центров – www.iiyama.com/Russia_service

Подготовьте пожалуйста следующую информацию:

- | название модели*
- | счет получен при покупке монитора
- | серийный номер монитора* и заполненный гарантийный талон, с печатью продавца, названием и адресом компании, в которой была совершена покупка
- | номер телефона/факса по которому Вы будете доступны в течении дня
- | краткое описание возникшей с монитором проблемы

* на обратной стороне монитора «маркировочная табличка».

Важное примечание!

Если во время проверки не было обнаружено никаких повреждений, покупатель обязуется покрыть полностью все расходы связаны с транспортом и проверкой.

