

РУКОВОДСТВО  
ПО ЭКСПЛУАТАЦИИ

---

**SA-32FM**

ЧАСЫ  
С РАДИОПРИЕМНИКОМ

**SUPRA**

**Just SUPER!**



# РУКОВОДСТВО ПО ЭКСПЛУАТАЦИИ

---

## СОДЕРЖАНИЕ

Меры безопасности и предосторожности.....	3
Устройство прибора .....	4
Настройка часов .....	4
Управление радиоприемником.....	4
Управление будильником .....	4
Спящий режим радиоприемника.....	5
Регулировка яркости индикации дисплея.....	5
Сохранение времени часов при отключении питания .....	5
Функция USB .....	6
Чистка и уход .....	6
Безопасная утилизация .....	6
Технические характеристики.....	7

Благодарим вас за приобретение часов с радиоприемником SUPRA. Перед началом эксплуатации прибора просим Вас внимательно прочитать все руководство, особенно обращая внимание на раздел **Меры безопасности и предосторожности**, а затем сохранить руководство для справки в дальнейшем.

## МЕРЫ БЕЗОПАСНОСТИ И ПРЕДОСТОРОЖНОСТИ

Запрещается разбирать прибор во избежание поражения электрическим током. Попытки самостоятельного ремонта могут привести к выходу прибора из строя и/или поражению электрическим током, а также снимают прибор с гарантийного ремонта.

Если прибор нуждается в ремонте, обращайтесь исключительно в авторизованные сервисные центры.

Запрещается погружать прибор в воду или другую жидкость, следует беречь его от попадания на него брызг воды или другой жидкости.

Не используйте прибор в условиях повышенной влажности (в ванной комнате, около бассейна и т.п.).

Не оставляйте часы или элементы питания под воздействием прямых солнечных лучей.

Запрещается (даже в отключенном состоянии) подвергать прибор или элементы питания воздействию высоких температур (выше  $+60^{\circ}\text{C}$ ), так как это может привести к деградации внутренних элементов устройства. Рабочая температура прибора от  $+5^{\circ}\text{C}$  до  $+35^{\circ}\text{C}$ .

Не устанавливайте на прибор или в непосредственной близости от него источники открытого огня (например, горящие свечи) или емкости с водой (например, вазы).

Прибору должна быть обеспечена достаточная вентиляция, для этого вокруг него должно быть свободное пространство не менее 5 см, не накрывайте прибор газетами, скатертями, занавесками и т.п.

Берегите прибор от падений и ударов. Устанавливайте его на ровной и устойчивой поверхности.

При установке элементов питания обязательно соблюдайте полярность.

Если вы не планируете использовать прибор в течение длительного времени, извлеките элементы питания из прибора во избежание утечки химикатов.

Во избежание утечки химикатов или опасности взрыва не перезаряжайте, не нагревайте и не разбирайте батареи.

Никогда не бросайте элементы питания в огонь и не выбрасывайте их вместе с другими бытовыми отходами. Узнайте в местных органах власти, как следует выбрасывать элементы питания.

Размещайте кабель питания так, чтобы на него не наступали, не допускайте зажим кабеля какими-либо предметами. Не используйте шнур питания, если он поврежден. Запрещается заменять или наращивать шнур питания.

Розетка, к которой вы подключаете прибор, должна быть легкодоступна для включения/выключения.

При отключении прибора от электросети не тяните за шнур или сам прибор, беритесь за вилку.

В результате перепадов в электросети или электростатического разряда прибор может работать некорректно. В таких случаях следует выключить его переключателем питания, отсоединить от электросети, а затем включить снова.

Не подключайте антенный провод, расположенный на задней стенке прибора, к внешней антенне, проводам, шинам заземления, металлическим частям систем отопления и водоснабжения.

При прослушивании радиоприемника через наушники помните о том, что прослушивание музыки на большой громкости в течение длительного времени может негативно сказаться на вашем слухе.

В динамике радиоприемника используется магнит. Не храните рядом с ним магнитные карты и пропуска, кредитные карты, билеты, аудиокассеты, часы и др., т.к. магнит может привести к их размагничиванию.

Не используйте прибор рядом с источниками электромагнитного излучения (например, телевизорами), в противном случае прием будет неустойчивым.

При перемещении устройства из холодного места в теплое внутри него может образоваться конденсат, который при включении может привести к сбоям в работе. Поэтому перед эксплуатацией необходимо, для выравнивания температуры, выдержать прибор в выключенном состоянии и в течение 40 минут не подсоединять вилку шнура питания устройства в розетку. В случае образования конденсата, оставьте устройство включенным на несколько часов, пока влага не испарится.

Убедитесь, что установка устройства была произведена в соответствии с инструкциями и иллюстрациями, предложенными в данном руководстве.

### **ВНИМАНИЕ:**

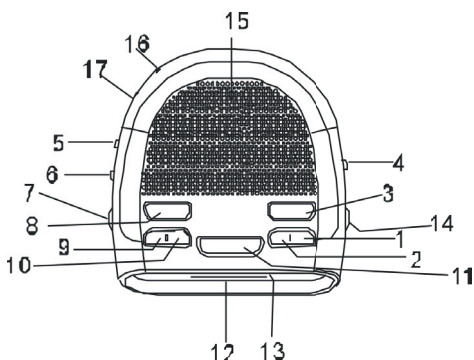
Несоблюдение требований эксплуатации и хранения может привести к преждевременному выходу прибора из строя или к поражению вас электрическим током.

# РУКОВОДСТВО ПО ЭКСПЛУАТАЦИИ

Производитель не несет ответственности за какие-либо повреждения, возникшие вследствие неправильного использования прибора или несоблюдения мер предосторожности и безопасности.

Несоблюдение перечисленных требований по эксплуатации и хранению лишает вас гарантийного обслуживания.

## УСТРОЙСТВО ПРИБОРА



1. **MIN** Кнопка установки минут
2. **ALARM OFF** Кнопка включения/выключения будильника
3. **HOUR** Кнопка установки часов
4. **AM/FM** Переключатель диапазонов
5. **HI/LOW** Регулятор яркости индикации дисплея
6. **ON/OFF/AUTO** Функциональный переключатель
7. **VOLUME/OFF** Регулятор громкости
8. **ALARM SET** Кнопка установки времени будильника
9. **TIME SET** Кнопка установки времени часов
10. **SLEEP** Кнопка установки времени перехода в спящий режим
11. **SNOOZE** Кнопка установки повтора будильника
12. Шкала настройки на радиостанцию
13. Дисплей
14. **TUNING** Ручка настройки на радиостанцию
15. Динамик

16. USB1-OUT-DC:4.5V Крышка отсека для батарей?

17. USB2-OUT-DC:4.5V

На дне прибора имеется отсек для элемента питания 6F22 (6LR61, КРОНА) 9 В (в комплект поставки не входит), который служит для сохранения функции часов при отключении питания электросети.

## НАСТРОЙКА ЧАСОВ

1. Подключите вилку шнура питания в электрическую розетку с напряжением 220-240 В.
2. Прибор заработает в режиме часы, при этом на дисплее будут мигать цифровые индикаторы времени, что означает, что время не было установлено.
3. Чтобы установить текущее время, нажмите одновременно кнопки **TIME SET** (9) и **HOUR** (3). Значение часов будет изменяться, до того как подойдет правильное значение, отпустите обе кнопки. Затем нажмите одновременно кнопки **TIME SET** (9) и **MIN** (1) и аналогичным образом установите значение минут.

## УПРАВЛЕНИЕ РАДИОПРИЕМНИКОМ

1. Переведите переключатель режимов **ON/OFF/AUTO** (6) в положение **ON**.
2. Установите желаемый уровень громкости регулятором громкости (7).
3. Переведите переключатель диапазонов (4) в положение **FM** или **AM**.
4. Настройтесь на желаемую радиостанцию ручкой настройки на частоту (14).
5. Чтобы выключить радио, переведите переключатель режимов **ON/OFF/AUTO** (1) в положение **OFF**.

## УПРАВЛЕНИЕ БУДИЛЬНИКОМ

Вы можете выбрать один из двух режимов будильника: включение радио или звуковой сигнал.

### РЕЖИМ БУДИЛЬНИКА: ВКЛЮЧЕНИЕ РАДИО

1. Настройтесь на нужную радиостанцию и установите желаемый уровень громкости.
2. Нажмите и удерживайте кнопку установки вре-

мени будильника **ALARM SET/OFF** (8), при этом с помощью кнопок **HOURL** (3) и **MIN** (1) установите время будильника. Отпустите кнопку **ALARM SET** (8), теперь время будильника сохранено в памяти прибора.

3. Переведите переключатель режимов **ON/OFF/AUTO** (6) в положение **AUTO**.
4. Установленное время будильника сохранится в памяти прибора, и в установленное время включится радио. Чтобы выключить радио, нажмите кнопку **ALARM OFF** (2).

## РЕЖИМ БУДИЛЬНИКА: ЗВУКОВОЙ СИГНАЛ

Данный режим будильника устанавливается аналогично режиму с включением радио, но регулятором громкости (7) следует выключить громкость. Чтобы выключить звуковой сигнал, вы можете нажать кнопку **ALARM OFF** (2) или перевести переключатель режимов **ON/OFF/AUTO** (6) в положение **ON**.

## ПОВТОРНЫЙ ЗВУКОВОЙ СИГНАЛ

1. Вы можете установить повтор звукового сигнала. Когда раздастся сигнал будильника, нажмите кнопку повтора звукового сигнала **SNOOZE** (11), тогда сигнал будильника повторится примерно через 8 минут.
2. Чтобы отменить повторный звонок будильника (или включение радио) нажмите кнопку **ALARM OFF** (2) или переведите переключатель режимов **ON/OFF/AUTO** (6) в положение **OFF**.

## СПЯЩИЙ РЕЖИМ РАДИОПРИЕМНИКА

Вы можете установить спящий режим радиоприемника, тогда радиоприемник выключится в установленное время в пределах от 1 минуты до 1 часа 59 минут.

1. Настройтесь на радиостанцию, установите необходимый уровень громкости и затем переведите переключатель режимов **ON/OFF/AUTO** (11) в положение **AUTO** или **OFF**.
2. Нажмите и удерживайте кнопку установки времени перехода в спящий режим **SLEEP** (10), и на дисплее отобразится время, через которое приемник выключится, по умолчанию 59 минут. Вы также можете начать установку спящего режима со времени 1 час 59 минут. Для этого, удерживая кнопку установки спящего режима **SLEEP** (10), нажмите кнопку установки часов **HOURL** (3).. Вы можете изменить время перехода в спящий режим, удерживая кнопку **SLEEP** и нажимая кнопки **HOURL** (3) и **MIN** (1).

3. Радио будет работать в течение установленного времени, а затем выключится автоматически.
4. Если вы хотите выключить радиоприемник до установленного времени, нажмите один раз кнопку **SNOOZE** (11).

Вы можете одновременно установить переход радиоприемника в спящий режим и будильник с включением радио.

1. Переведите переключатель режимов **ON/OFF/AUTO** (6) в положение **ON** и настройтесь на радиостанцию и установите необходимый уровень громкости.
2. Установите будильник с включением радио, как описано в разделе «Управление будильником».
3. Переведите переключатель режимов **ON/OFF/AUTO** (6) в положение **AUTO**.
4. Нажмите кнопку **SLEEP** (10) и установите время, через которое приемник выключится.
5. Радиоприемник выключится в установленное время перехода в спящий режим, а затем снова включится в установленное время будильника.

## РЕГУЛИРОВКА ЯРКОСТИ ИНДИКАЦИИ ДИСПЛЕЯ

Переведите регулятор яркости подсветки (5) в положение **HI** или **LOW**, чтобы установить высокую или низкую яркость индикации дисплея.

## СОХРАНЕНИЕ ВРЕМЕНИ ЧАСОВ ПРИ ОТКЛЮЧЕНИИ ПИТАНИЯ

Установите элемент питания 6F22 (6LR61, КРОНА), 9В, (в комплект поставки не входит) в отсек для элемента питания. Перед установкой рекомендуется отключить прибор от электросети. При установке элемента питания соблюдайте полярность «+» и «-».

Ваш прибор будет работать от электросети, но если питание электросети будет отключено, работа продолжится от элемента питания без индикации времени. При подключении электропитания возобновится индикация текущего времени. Эта функция также позволяет переносить прибор в другое место, и, при этом, не устанавливать текущее время заново.

Функция часов сохраняется только при кратковременных перебоих с электропитанием. В случае длительного отключения питания настройки часов могут не сохраниться или сохраниться не точно.

Если элемент питания разрядится, обязательно

# РУКОВОДСТВО ПО ЭКСПЛУАТАЦИИ

---

удалите его из прибора, чтобы избежать утечки химикатов.

Вы можете не устанавливать элемент питания, и ваш прибор будет работать только от электросети. При перебоях в электропитании вам нужно будет устанавливать время заново.

## ФУНКЦИЯ USB

Прибор оборудован USB-портом, что позволяет ему работать осуществляя питание периферийных USB-устройств в двух режимах:

А) Зарядка от USB-порта

Подсоедините устройство к USB-порту, и зарядка устройства начнётся автоматически.

Б) питание от USB-порта

Подсоедините устройство (например, USB-вентилятор) к USB-порту, и оно начнёт работать автоматически.

## ЧИСТКА И УХОД

### ВНИМАНИЕ:

Перед чисткой прибора отключите вилку кабеля питания от электросети.

Нельзя чистить прибор жидкими или аэрозольными чистящими средствами.

Для чистки используйте чистую мягкую слегка влажную ткань.

## БЕЗОПАСНАЯ УТИЛИЗАЦИЯ



Ваше устройство спроектировано и изготовлено из высококачественных материалов и компонентов, которые можно утилизировать и использовать повторно.

Если товар имеет символ с зачеркнутым мусорным ящиком на колесах, это означает, что товар соответствует Европейской директиве 2002/96/ЕС.

Ознакомьтесь с местной системой раздельного сбора электрических и электронных товаров. Соблюдайте местные правила.

Утилизируйте старые устройства отдельно от бытовых отходов. Правильная утилизация вашего товара позволит предотвратить возможные отрицательные последствия для окружающей среды и человеческого здоровья.

## ТЕХНИЧЕСКИЕ ХАРАКТЕРИСТИКИ

Кварцевый стабилизатор  
Дисплей 0.9”(2.3см)  
2 диапазона AM/FM – тюнер  
Расширенный FM-диапазон (64-108 МГц)  
USB порт  
2 режима работы будильника (радио/сигнал)  
Таймер автоматического отключения  
Выходная мощность: 300мВт  
Электропитание: 220 В, 50 Гц

### **ВНИМАНИЕ:**

Производитель оставляет за собой право на внесение изменений в конструкцию, дизайн, комплектацию и технические характеристики прибора без предварительного уведомления.

### **ИНФОРМАЦИЯ О СЕРТИФИКАЦИИ**

Товар сертифицирован в соответствии с законом «О защите прав потребителей».

**Расчетный срок службы изделия:** 5 лет

**Гарантийный срок:** 1 год



**Производитель:** «Супра Технолджис, Лтд.»

Уинсам Хаус 16/Е, Уиндхам стрит 73, Централ, Гонконг, Китай.

Произведено в К.Н.Р.

### **ЕДИНАЯ СПРАВОЧНАЯ СЛУЖБА:**

тел. (495) 424-3701, e-mail: [service@deltael.ru](mailto:service@deltael.ru)

*Производитель оставляет за собой право на внесение изменений в список Сервисных Центров, полная информация находится на [www.supra.ru](http://www.supra.ru)*

# СПИСОК СЕРВИСНЫХ ЦЕНТРОВ

Город	Название СЦ	Обслуживаемые бренды	Телефон (приемка)	Адрес
Абакан	Экран	CAR-audio, Бытовая тех, Hi-Fi тех.	(3002) 23-39-27	Пр-т Дружбы Народов, д. 29
Алматы	Технодом-Сервис	CAR-audio, Бытовая тех, Hi-Fi тех.	(3272) 588-544	ул. Утеген Батыра 733Б*
Армавир	Гехносервис	CAR-audio, Бытовая тех, Hi-Fi тех.	(83147) 307-40	ул. Кольцова д.4
Армавир	Форет	CAR-audio, Бытовая тех, Hi-Fi тех.	(86137) 3-36-96	ул. Халтурина д.107
Астрахань	Тринитрон	CAR-audio	(8512) 35-19-09	ул. Моздокская, д. 25
Астрахань	Хайтек-Сервис	CAR-audio, Бытовая тех, Hi-Fi тех.	(8512) 631-776, 632-066	ул. Н.Островского 148а оф.202
Барнаул	ООО "Дюид"	CAR-audio, Бытовая тех, Hi-Fi тех.	(3852) 63-94-02	ул. Пролетарская, д. 113
Барнаул	Максимум	CAR-audio	(3852) 33-66-08	ул. Смирнова, д. 73А
Барнаул	Рембыттехника	CAR-audio, Бытовая тех, Hi-Fi тех.	(3852) 77-23-23, 35-77-44	пр. Калинина, 24-А
г. Братск	Автौर	CAR-audio, Бытовая тех, Hi-Fi тех.	(3953) 36-25-15, 42-05-05	Иркутская обл. п.Энергетик, ул. Наймушина, д.7
Брянск	Михайлов В.Н.	CAR-audio, Бытовая тех, Hi-Fi тех.	(4832) 33-13-08	ул. Красноармейская д.170, м-н. "Электроника"
Брянск	Селена	CAR-audio, Бытовая тех, Hi-Fi тех.	(4832) 72-17-42	пр-кт Стане-Димитрова, д. 28
Великий Новгород	"ООО ТКГ"	CAR-audio, Бытовая тех, Hi-Fi тех.	(8162) 61-12-00	ул. Кочетова, дом 23-А
Владивосток	ВЛ-Сервис	CAR-audio, Бытовая тех, Hi-Fi тех. (не всю технику)	(4232) 459-443, 459-465	ул. Карбышева, д. 4
Владимир	Алькор	CAR-audio, Бытовая тех, Hi-Fi тех.	(4922) 34-86-60	ул. Чайковского, д. 40 А
Волгоград	Армада-сервис	CAR-audio, Бытовая тех, Hi-Fi тех.	(8442) 23-41-36, 23-05-94	г.Волгоград,пр-т Ленина,58, г.Волжский ул.87-я Гвардейская д.85а
Волгоград	Телерадиосервис	CAR-audio, Бытовая тех, Hi-Fi тех.	(8442) 70-64-45	ул. Тарасцевская, 55-37/4
Воронеж	"BEST-Сервис"	CAR-audio, Бытовая тех, Hi-Fi тех.	(4732) 62-27-89	Ленинский проспект 119а
Воронеж	ВЭЛ-Сервис	CAR-audio, Бытовая тех, Hi-Fi тех.	(4732) 78-50-54	пр-т Труда, д. 39
Воронеж	ИП Клецова	CAR-audio, Бытовая тех, Hi-Fi тех.	(4732) 266-327, 772-772	пер.Серафимовича, д.32а; ул. Куколкина, д.29
Дмитровград	"ЭПКом Сервис"	CAR-audio, Бытовая тех, Hi-Fi тех.	(84235) 2-86-59	ул. Октябрьская, д. 63
Екатеринбург	Сонио	CAR-audio, Бытовая тех, Hi-Fi тех.	(343) 269-19-48, 269-29-48	ул. Степана Разина, дом 109, офис 100.
Екатеринбург	Экран	CAR-audio, Бытовая тех, Hi-Fi тех.	(343) 242-13-94	Красноуральская д. 25 (ТТЦ)
Екатеринбург	БИГ	Бытовая тех, Hi-Fi тех.	(343) 213-95-16	ул.Фроновых бригад, д.15, стр.9, оф.1
Иваново	ТР-Сервис	CAR-audio, Бытовая тех, Hi-Fi тех.	(4832) 30-06-05,41-09-61	ул.Пролетарская, д.44А.
Ижевск	ДС-Центр	CAR-audio, Бытовая тех, Hi-Fi тех.	(3412) 43-16-62	ул.Карла Маркса, д.393
Ижевск	РИТ-Сервис	CAR-audio, Бытовая тех, Hi-Fi тех.	(3412) 430-752, 44-44-98, 43-07-52	ул. Максима Горького, д. 162
Иркутск	Евросервис	CAR-audio, Бытовая тех, Hi-Fi тех.	(3952) 51-15-24	ул. Лермонтова, д. 281
Йошкар-Ола	ИП Колесников А.Ю.	CAR-audio, Бытовая тех, Hi-Fi тех.	(8362) 63-02-25	ул.Советская, д. 150 (вход со двора)
Казань	ООО "12 Вольт"	CAR-audio	(843) 277-40-04/20	ул. Островского, д. 86
Калининград	Вега	CAR-audio, Бытовая тех, Hi-Fi тех.	(4012) 35-85-05	ул.Гагарина 41-45
Каменск-Уральский	Техноцентр-Сервис	CAR-audio, Бытовая тех, Hi-Fi тех.	(3439) 34-74-39, 39-95-20	ул.Июльская, д.336
Кемерово	ООО "Балатон"	CAR-audio, Бытовая тех, Hi-Fi тех.	(3842) 54-19-01	ул. Гагарина, д. 150
Киров	"ТВКОМ"	CAR-audio, Бытовая тех, Hi-Fi тех.	(8332) 54-69-56	Октябрьский пр-кт, д. 116А
Киров	Экран-Сервис	CAR-audio, Бытовая тех, Hi-Fi тех.	(8332) 54-21-56	ул. Некрасова, д. 42
Короновск	ИП Юдаков Д.В.	CAR-audio, Бытовая тех, Hi-Fi тех.	(86142) 443-59	ул.Пушкина д.2А
Кострома	АНТЭК	CAR-audio, Бытовая тех, Hi-Fi тех.	(4942) 41-02-02	ул. Станкостроительная д.5 Б
Краснодар	И.П. Новокенцев	CAR-audio, Бытовая тех, Hi-Fi тех.	(861) 224-93-48	Ростовское шоссе 22/4
Краснодар	ИП Ульянов В.А.	CAR-audio, Бытовая тех, Hi-Fi тех.	(861) 234-40-73	ул.Сормовская д.12
Красноярск	КрасАлСервис	CAR-audio, Бытовая тех, Hi-Fi тех.	(3912) 77-29-81, 78-25-07	пер.Светлогорский, д.2
Красноярск	Синатра	CAR-audio	(3912) 584-999	ул. Металлургов, д. 2в, строение 33
Курск	Первая Сервисная Компания	CAR-audio, Бытовая тех, Hi-Fi тех.	(4712) 51-45-75	ул. Садовая, д. 5
Липецк	ООО "Фоллиум"	CAR-audio, Бытовая тех, Hi-Fi тех.	(4742) 34-07-13	ул. Космонавтов, д.8
Махачкала	Центр Сервис	CAR-audio, Бытовая тех, Hi-Fi тех.	(8722) 67-64-88	ул. Нурадилова 52
Махачкала	Техник ISE	CAR-audio, Бытовая тех, Hi-Fi тех.	(8722) 647-133, 642-895	пр-т И.Шамиля, д. 20
Минск	Азарис	CAR-audio, Бытовая тех, Hi-Fi тех.	+375-17-256-94-54	пр. Пушкина, 50
Москва	ДЕЛТА-Сервис	CAR-audio, Бытовая тех, Hi-Fi тех.	(499) 739-39-90	Ул. Лобачевского 94
Мурманск	СЦ Электроника	CAR-audio, Бытовая тех, Hi-Fi тех.	(8152) 53-57-75, 27-10-42, 79-25-40	Ледокольный пр., д. 5; ул. Радищева, 19
Набережные Челны	ТриО	CAR-audio, Бытовая тех, Hi-Fi тех.	(8552) 59-23-58	ул.40 лет Победы д.67А, к-с 52/11А
Нижний Новгород	МХМ-Сервис	CAR-audio, Бытовая тех, Hi-Fi тех.	(831) 412-14-72	ул. Бекетова д.8А
Нижний Новгород	Нижегородский СЦ	CAR-audio, Бытовая тех, Hi-Fi тех.	(831) 436-75-04, 436-63-71	ул. Максима Горького, д. 250
Новомосковск	Ультра	CAR-audio, Бытовая тех, Hi-Fi тех.	(48762) 6-95-20	ул. Садовского, д. 36



Новосибирск	РАШ	CAR-audio, Бытовая тех, Hi-Fi тех	(383) 201-05-31	Красный проспект, д. 56
Новосибирск	Сибирский Сервис	CAR-audio, Бытовая тех, Hi-Fi тех	(383) 355-55-60, 292-47-12	ул. Котовского, д. 10/1
Обнинск	Радиотехника	CAR-audio, Бытовая тех, Hi-Fi тех	(48439) 613-73 644-14 5-31-31 5-63-50	Обнинск,пл. Треугольная д.1 Калуга, ул. Николо-Козинская, д. 65
Омск	Домотехника-сервис	CAR-audio, Бытовая тех, Hi-Fi тех	(3812) 96-74-01 г.Ишим (34551) 7-46-31	ул. Лермонтова -194 ; г.Ишим, ул.Карасульская д.183
Оренбург	ООО "ТИКО-сервис"	CAR-audio, Бытовая тех, Hi-Fi тех	(3532) 77-67-64	ул. Комсомольская д.16
Оренбург	Эль-Сервис	CAR-audio, Бытовая тех, Hi-Fi тех	(3532) 99-48-87 сарый тел.332-688	460065 ул. Пролетарская, д. 208
Орёл	Феникс Электроникс	CAR-audio, Бытовая тех, Hi-Fi тех	(4862) 40-86-81, 40-86-82	ул. 8 Марта, д. 25
Орск	Аста-Сервис	CAR-audio, Бытовая тех, Hi-Fi тех	(3537) 213-666	ул. Краматорская, д. 50
Пенза	Телесервис	CAR-audio, Бытовая тех, Hi-Fi тех	(8412) 64-04-45, 49-24-25	ул. Мирская, д. 17
Пермь	РТВ-Сервис	CAR-audio, Бытовая тех, Hi-Fi тех	(342) 220-08-48	ул. Мира, д.55
Пермь	Интерсервис	CAR-audio, Бытовая тех, Hi-Fi тех	(342) 290-500, 290-512	ул. Карпинского, д. 27
Пятигорск	ИП Сериков	CAR-audio, Бытовая тех, Hi-Fi тех	(8793) 36-59-68	Ул. Февральская, д.60
Ростов-на-Дону	ООО "Поиск-Сервис"	CAR-audio, Бытовая тех, Hi-Fi тех	(863) 255-20-17/18/19	ул. 50 лет Ростсельмаша, д.1
Ростов-на-Дону	Теле Дон Сервис	CAR-audio, Бытовая тех, Hi-Fi тех	(863) 247-14-41	ул. Черепашкина, д. 228
Рязань	Техсервис	CAR-audio, Бытовая тех, Hi-Fi тех	(4912) 21-02-19	ул. Новая, д. 51-Г
Рязань	Турист	CAR-audio, Бытовая тех, Hi-Fi тех	(4912) 76-01-56, 75-27-07, 75-75-13, 92-14-44	ул. Чкалова, д. 38
Самара	Орбита-Сервис	CAR-audio, Бытовая тех, Hi-Fi тех	(846) 262-62-62	ул. Мориса Тореза, д. 137
Самара	Экспресс-Сервис	CAR-audio, Бытовая тех, Hi-Fi тех	(846) 228-72-18	ул. XXII Партсъезда, д. 52
Санкт-Петербург	ООО"Партия-Сервис-Балтик"	CAR-audio, Бытовая тех, Hi-Fi тех	(812) 374-21-16 (17)	ул. Варшавская, д. 51, кор. 1
Саратов	Сар-сервис	CAR-audio, Бытовая тех, Hi-Fi тех	(8452) 51-00-99	ул. Ульяновская д.7
Северодвинск	Сервисный центр	CAR-audio, Бытовая тех, Hi-Fi тех	(8184) 58-72-21 (81842) 784-62	Ул. Гагарина, д.12; ул. Дзержинского д.1
Ставрополь	ИП Плотииков	CAR-audio, Бытовая тех, Hi-Fi тех	(8652) 55-17-48	ул. Пирогова д.37 офис 11
Ставрополь	Техно-Сервис	CAR-audio	(8652) 39-55-30	пр-т Кулакова, д. 24
Сыктывкар	ТехСервис	CAR-audio, Бытовая тех, Hi-Fi тех	(8212) 29-12-20, 22-95-29	ул. Гаражная, 25
Таганрог	"ТРЦ-Вега"	CAR-audio, Бытовая тех, Hi-Fi тех	(8634) 65-10-58	ул. Дзержинского, д. 193
Тамбов	Вега	CAR-audio, Бытовая тех, Hi-Fi тех	(4752) 73-94-01	ул.Киквидзе, д. 69
Тверь	Электроникс	CAR-audio, Бытовая тех, Hi-Fi тех	(4822) 35-35-30	ул. Циммервальдская, д. 24
Тольятти	Жигули-Гарант	CAR-audio, Бытовая тех, Hi-Fi тех	(8482) 20-32-42	ул.Кулибина, д.6а, оф.15
Тольятти	Фокус	CAR-audio, Бытовая тех, Hi-Fi тех	(8482) 40-17-28, 33-86-17, 51-55-44	ул. Карла Маркса 53; ул Свердлова 13/16, ул. Дзержинского 68а.
Томск	Академия Сервис	CAR-audio, Бытовая тех, Hi-Fi тех	(3822) 49-15-80	пр-кт Академический, д. 1
Тула	ИП Крылов И.Ю.	CAR-audio, Бытовая тех, Hi-Fi тех	(4872) 355-399.	ул.Н.Руднева д.28
Тюмень	Пульсар	CAR-audio, Бытовая тех, Hi-Fi тех	(3452) 20-82-65; 28-08-56; 24-55-80	ул.Республики,д.169, ул. Первомайская, д.6
Улан-Удэ	Славия-Тех	CAR-audio, Бытовая тех, Hi-Fi тех	(3012) 41-50-43; 23-54-42	нов адрес 670045пр-т Автомобилистов, 5
Ульяновск	ИП Карлова Т.П.	CAR-audio	(8422) 74-20-20	пр-кт Создателей, д. 35. "Автотеатр"
Ульяновск	Мастер Про	CAR-audio, Бытовая тех, Hi-Fi тех	(8422) 45-59-49	ул. Автозаводская д. 36
Уфа	БашТелеРадиоСервис	CAR-audio, Бытовая тех, Hi-Fi тех	(347) 252-46-97, 252-13-57	пр. Салавата Юлаева, 69; пр. Октября, 25; ул. Гафури, 4;
Хабаровск	Контур	CAR-audio, Бытовая тех, Hi-Fi тех	(4212) 457-010 (011)	ул. Ким Ю Чена, д. 43
Челябинск	Найф	CAR-audio, Бытовая тех, Hi-Fi тех	(351) 2-608-778	ул. Татьяничевой, д. 13
Челябинск	Рембыттехника	CAR-audio, Бытовая тех, Hi-Fi тех	(351) 772-72-05	ул. Производственная, д.86
Череповец	Имидж плюс	CAR-audio, Бытовая тех, Hi-Fi тех	(8202) 57-19-99	ул. Батюшкова, д. 7а
Чита	Архимед	CAR-audio, Бытовая тех, Hi-Fi тех	(3022) 36-47-01	г.Чита, ул. Анохина, д. 10
Шарыпово	Анкор-Мастер	CAR-audio, Бытовая тех, Hi-Fi тех	(39153) 2-68-31	2 микрорайон, д.1, офис 136
Якутск	ИП Волков	CAR-audio, Бытовая тех, Hi-Fi тех	(4112) 335-157	ул.Октябрьская, д.1/1 т.335157
Ярославль	ВИРТ	CAR-audio, Бытовая тех, Hi-Fi тех	(4852) 58-22-11, 58-12-74	ул. Свободы, д. 91