



EPSON AcuLaser M2000 / M2010 Series

# РУКОВОДСТВО ПОЛЬЗОВАТЕЛЯ

---

NPD3372-00

---

# Содержание

## Авторские права и торговые марки

---

## Версии операционных систем

---

## Важные инструкции по безопасности

---

Безопасность .....	12
Предупреждения, предостережения и примечания .....	12
Меры предосторожности .....	12
Важные инструкции по безопасности .....	14
Сведения о безопасности .....	16
Предосторожности при включении/выключении принтера .....	18

## Глава 1 Знакомство с принтером

---

Дополнительная информация .....	19
Элементы устройства .....	20
Вид спереди .....	20
Вид сзади .....	21
Внутренние элементы принтера .....	22
Панель управления .....	23
Дополнительное оборудование и расходные материалы .....	24
Дополнительное оборудование .....	24
Расходные материалы .....	25

**Глава 2 Печать заданий**

Загрузка бумаги в принтер .....	26
МЦ-лоток .....	26
Нижний кассетный лоток .....	28
Выбор и обращение с печатными носителями .....	31
Наклейки .....	31
Конверты .....	32
Плотная бумага .....	33
Бумага средней плотности .....	33
Пленка .....	34
Бумага нестандартного размера .....	34
Отмена печати .....	36
С помощью принтера .....	36
С помощью компьютера .....	36
Настройка качества печати .....	37
Использование автоматической настройки качества печати .....	37
Использование расширенной настройки качества печати .....	39
Настройка собственных параметров печати .....	40
Режим экономии тонера .....	42
Настройки макета .....	43
Двусторонняя печать .....	43
Настройка режима печати .....	45
Настройка размера отпечатка .....	47
Печать водяных знаков .....	49
Печать колонтитулов .....	53
Печать с использованием перекрытия .....	54
Печать Web-страниц по размеру бумаги .....	57

**Глава 3 Установка дополнительного оборудования**

Дополнительный кассетный лоток .....	58
Меры предосторожности .....	58
Установка дополнительного кассетного лотка .....	59
Снятие дополнительного кассетного лотка .....	62
Модуль памяти .....	62
Установка модуля памяти .....	62
Извлечение модуля памяти .....	66

**Глава 4 Замена расходных материалов**

Меры предосторожности при замене .....	67
Меры предосторожности при замене картриджа .....	67

**Глава 5 Очистка и транспортировка принтера**

Очистка принтера .....	70
Очистка ролика загрузки бумаги .....	70
Очистка внутренних деталей принтера .....	72
Транспортировка принтера .....	76
Выбор места для установки принтера .....	76
На большие расстояния .....	77
На небольшие расстояния .....	78

**Глава 6 Устранение неполадок**

Удаление замятой бумаги .....	79
Меры предосторожности при удалении замятой бумаги .....	79
Замятие бумаги в районе стандартного нижнего кассетного лотка .....	80
Замятие бумаги в районе кассетного лотка на 250 листов .....	80
Замятие бумаги в кассетном лотке на 250 листов .....	81
Замятие бумаги в принтере .....	82
Замятие бумаги в районе МЦ-лотка .....	86
Замятие бумаги в районе тыльной крышки .....	90
Замятие бумаги в районе ДМ-лотка .....	91
Печать страницы проверки состояния .....	93
Неполадки в работе .....	93
Индикатор Ready не загорается при включении принтера .....	93
Принтер не печатает; индикатор Ready погашен .....	93
Индикатор Ready горит, но принтер ничего не печатает .....	94
Установленное дополнительное оборудование недоступно .....	94
Остаток ресурса картриджей не обновляется (только в Windows) .....	95
Проблемы с отпечатками .....	95
Не печатаются некоторые шрифты .....	95
Отпечаток искажен .....	95
Неправильное расположение отпечатка на листе .....	96
Графика печатается неправильно .....	96
Проблемы с качеством печати .....	96
Фон затемнен или загрязнен .....	96
На отпечатке появляются белые точки .....	97
Неоднородное качество печати на странице .....	97

На отпечатке присутствует вертикальная линия.....	97
Тонер смазывается.....	97
Пропущенные области на отпечатанном изображении.....	98
Выводятся совершенно чистые страницы.....	98
Отпечатанное изображение светлое или бледное.....	99
Непечатаемая сторона страницы загрязнена.....	99
Снизилось качество печати.....	99
Проблемы с памятью.....	100
Недостаточно памяти для печати текущего задания.....	100
Недостаточно памяти для печати всех копий документа.....	100
Проблемы с подачей бумаги.....	100
Бумага подается неправильно.....	100
Проблемы с использованием дополнительного оборудования.....	101
Бумага заминается при подаче из дополнительного кассетного лотка.....	101
Установленное дополнительное оборудование не может быть использовано.....	102
Устранение неполадок USB.....	102
Соединение USB.....	102
ОС Windows.....	102
Установка ПО принтера.....	103
Неполадки при работе в сети (только для модели DN).....	104
Невозможно установить ПО или драйверы.....	104
Невозможно получить доступ к совместно используемому принтеру.....	104
Индикаторы работы и ошибки.....	105
Отмена печати.....	112
Проблемы печати в режиме PostScript 3.....	112
Принтер неправильно печатает в режиме PostScript.....	112
Принтер не печатает.....	113
Драйвер принтера или сам принтер отсутствует в программах Printer Setup (в Mac OS X 10.3.x и 10.4.x) или Print Center (в Mac OS X 10.2).....	113
Шрифт на отпечатках отличается от шрифта на экране.....	113
Не удастся установить шрифты принтера.....	114
Края текста и/или изображений неровные.....	114
Принтер неправильно печатает через интерфейс USB.....	114
Принтер неправильно печатает через сетевой интерфейс (только для модели DN).....	115
Произошла неизвестная ошибка (только в Macintosh).....	116
Проблемы печати в режимах PCL6/PCL5.....	116
Принтер не печатает.....	116
Принтер неправильно печатает в режиме PCL.....	116
Принтер не начинает печать в режиме ручной двусторонней печати (только PCL6)....	116
Шрифт на отпечатках отличается от шрифта на экране.....	117
Края текста и/или изображений неровные.....	117

**Глава 7 О программном обеспечении принтера (для Windows)**

Использование драйвера принтера .....	118
Доступ к драйверу принтера .....	118
Печать страницы проверки состояния .....	119
Изменение параметров печати .....	119
Настройка расширенных параметров .....	119
Настройка параметров дополнительного оборудования .....	119
Отображение информации о расходных материалах .....	120
Приобретение расходных материалов .....	120
Работа с EPSON Status Monitor .....	120
Установка EPSON Status Monitor .....	120
Запуск EPSON Status Monitor .....	122
Окно Detailed Status [Состояние (подробно)] .....	123
Информация о расходных материалах .....	124
Сведения о заданиях .....	125
Окно Notice Settings (Параметры уведомлений) .....	127
Заказ по Интернету .....	129
Удаление ПО принтера .....	130
Совместное использование принтера в сети .....	131
Совместное использование принтера .....	131
Использование дополнительных драйверов .....	132
Настройка клиентов .....	136
Установка драйвера принтера с компакт-диска .....	139

**Глава 8 О программном обеспечении принтера (для Macintosh)**

Использование драйвера принтера .....	141
Доступ к драйверу принтера .....	141
Изменение параметров печати .....	141
Настройка расширенных параметров .....	142
Работа с EPSON Status Monitor .....	142
Запуск EPSON Status Monitor .....	142
Окно Detailed Status [Состояние (подробно)] .....	143
Информация о расходных материалах .....	144
Сведения о заданиях .....	144
Окно Notice Settings (Параметры уведомлений) .....	146
Удаление ПО принтера .....	146
Для пользователей Mac OS X .....	146
Совместное использование принтера в сети .....	147
Совместное использование принтера .....	147
Для пользователей Mac OS X .....	147

**Глава 9 О драйвере принтера PostScript**

---

Требования к системе .....	148
Требования к аппаратному обеспечению .....	148
Требования к компьютеру .....	148
Использование драйвера принтера PostScript в Windows.....	149
Установка драйвера принтера PostScript для параллельного интерфейса (только для модели D) .....	149
Установка драйвера принтера PostScript для интерфейса USB .....	150
Установка драйвера принтера PostScript для сетевого интерфейса.....	151
Доступ к драйверу принтера PostScript.....	152
Использование AppleTalk под управлением Windows 2000 .....	153
Использование драйвера принтера PostScript в Macintosh .....	153
Установка драйвера печати PostScript .....	153
Выбор принтера.....	154
Доступ к драйверу принтера PostScript.....	155

**Глава 10 О драйвере принтера PCL6/PCL5**

---

О режиме PCL .....	157
Требования к аппаратному обеспечению .....	157
Требования к системе .....	157
Использование драйвера принтера PCL6/PCL5.....	159
Установка драйвера принтера PCL6 .....	159
Доступ к драйверу принтера PCL6.....	160

**Приложение А Технические характеристики**

---

Бумага .....	161
Доступные типы бумаги .....	161
Бумага, которую не следует использовать .....	161
Область печати .....	162
Принтер .....	163
Общие сведения .....	163
Условия окружающей среды .....	164
Механические характеристики .....	164
Электрические характеристики .....	164
Стандарты и допуски .....	165
Интерфейсы .....	165
интерфейс USB .....	165
Интерфейс Ethernet .....	165
Дополнительное оборудование и расходные материалы .....	166
Дополнительный кассетный лоток .....	166
Модули памяти .....	166
Картридж с тонером .....	167

**Приложение В Служба поддержки**

---

Обращение в службу поддержки пользователей продукции EPSON .....	168
Сбор информации о продукте .....	168
Информация в Интернет .....	168
Помощь продавца .....	169
Служба поддержки пользователей EPSON .....	169
Сервисные центры .....	169

**Предметный указатель**

---



## Авторские права и торговые марки

Никакую часть данного документа нельзя воспроизводить, хранить в поисковых системах или передавать в любой форме и любыми способами (механическими, путем копирования, записи или иными) без предварительного письменного разрешения Seiko Epson Corporation. По отношению использования содержащейся здесь информации никаких патентных обязательств не предусмотрено. Равно как не предусмотрено никакой ответственности за повреждения, произошедшие вследствие использования содержащейся здесь информации.

Компания Seiko Epson Corporation и ее филиалы не несут ответственности перед покупателями данного продукта или третьими сторонами за понесенные ими повреждения, потери, сборы или затраты, вызванные несчастными случаями, неправильным использованием продукта, недозволенной модификацией, ремонтом или изменением продукта и невозможностью (исключая США) строгого соблюдения инструкций по работе и обслуживанию, разработанных Seiko Epson Corporation.

Seiko Epson Corporation не несет ответственности за любые повреждения или проблемы, возникшие из-за использования любых функций или расходных материалов, не являющихся оригинальными продуктами EPSON (Original EPSON Products) или продуктами, одобренными EPSON (EPSON Approved Products).

Оснащен системой печати Zoran Corporation Integrated Print System (IPS) для эмуляции языка печати.



Часть профиля ICC, содержащегося в данном устройстве была произведена Gretag Macbeth ProfileMaker. Gretag Macbeth — зарегистрированная торговая марка Gretag Macbeth Holding AG. Logo ProfileMaker — торговая марка LOGO GmbH.

IBM и PS/2 — зарегистрированные торговые марки International Business Machines Corporation.  
Microsoft® и Windows® — зарегистрированные торговые марки Microsoft Corporation в США и других странах.

Apple® и Macintosh® — зарегистрированные торговые марки Apple, Inc.

EPSON и EPSON ESC/P — зарегистрированные торговые марки; EPSON AcuLaser и EPSON ESC/P 2 — торговые марки Seiko Epson Corporation.

Coronet — торговая марка Ludlow Industries (UK) Ltd.

Marigold — торговая марка Arthur Baker, которая может быть зарегистрирована в некоторых областях.

CG Times и CG Omega — торговые марки Agfa Monotype Corporation, которые могут быть зарегистрированы в некоторых областях.

Arial, Times New Roman и Albertus — торговые марки The Monotype Corporation, которые могут быть зарегистрированы в некоторых областях.

ITC Avant Garde Gothic, ITC Bookman, ITC Zapf Chancery и ITC Zapf Dingbats — торговые марки International Typeface Corporation, которые могут быть зарегистрированы в некоторых областях.

Antique Olive — торговая марка Fonderie Olive.

Helvetica, Palatino, Times, Univers, Clarendon, New Century Schoolbook, Miriam и David — торговые марки Heidelberg Druckmaschinen AG, которые могут быть зарегистрированы в некоторых областях.

Wingdings — торговая марка Microsoft Corporation, которая может быть зарегистрирована в некоторых областях.

HP и HP LaserJet — зарегистрированные торговые марки Hewlett-Packard Company.

PCL — зарегистрированная торговая марка Hewlett-Packard Company.

Adobe, логотип Adobe и PostScript3 — торговые марки Adobe System Incorporated, которые могут быть зарегистрированы в некоторых юрисдикциях.

*Общее примечание: прочие названия продуктов упоминаются в документе только для идентификации и могут являться торговыми марками соответствующих владельцев. Epson отрицает владение любыми правами на эти марки.*

Представительство компании «Эпсон Европа Б.В.» (Нидерланды), г. Москва  
129110, Москва, улица Щепкина 42, строение 2а, 3 этаж  
Факс: (495) 777-0357  
<http://www.epson.ru>

Юридический адрес «Эпсон Европа Б.В.»  
4-1, Нидерланды, Амстердам 1096EJ, Энтрада 701

Информация о сроке службы изделия  
Срок службы данного изделия 3 года с момента приобретения.

Авторские права © 2008, Seiko Epson Corporation. Все права защищены.

---

## **Версии операционных систем**

В этом руководстве пользователя приняты следующие сокращения.

**Windows** означает **Windows Vista, XP, Vista x64, XP x64, 2000, Server 2003 и Server 2003 x64.**

- ❑ Windows Vista означает Windows Vista Ultimate Edition, Windows Vista Home Premium Edition, Windows Vista Home Basic Edition, Windows Vista Enterprise Edition и Windows Vista Business Edition.
- ❑ Windows Vista x64 означает Windows Vista Ultimate x64 Edition, Windows Vista Home Premium x64 Edition, Windows Vista Home Basic x64 Edition, Windows Vista Enterprise x64 Edition и Windows Vista и Windows Vista Business x64 Edition.
- ❑ Windows XP означает Windows XP Home Edition и Windows XP Professional.
- ❑ Windows XP x64 означает Windows XP Professional x64 Edition.
- ❑ Windows 2000 означает Windows 2000 Professional.
- ❑ Windows Server 2003 означает Windows Server 2003 Standard Edition и Windows Server 2003 Enterprise Edition.
- ❑ Windows Server 2003 x64 означает Windows Server 2003 x64 Standard Edition и Windows Server 2003 x64 Enterprise Edition.

**Macintosh** означает **Mac OS X**

- ❑ Mac OS X означает Mac OS X 10.2.8 и более поздние версии.

---

## Важные инструкции по безопасности

---

### Безопасность

#### Предупреждения, предостережения и примечания

**Предупреждения**

*необходимо соблюдать во избежание телесных травм.*

**Предостережения**

*необходимо соблюдать, чтобы не повредить оборудование.*

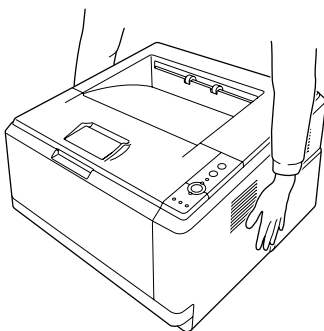
**Примечания**

*содержат важные сведения и полезные советы по работе с принтером.*

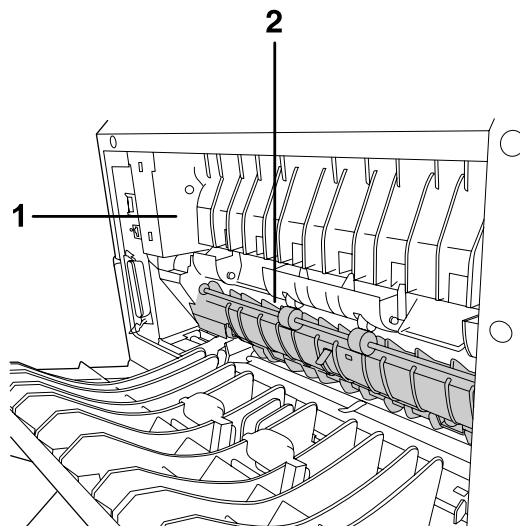
#### Меры предосторожности

Обязательно принимайте эти меры предосторожности для безопасной и эффективной работы.

- Поднимайте принтер, поддерживая его в определенных местах, как показано на рисунке.



- ❑ Не прикасайтесь к блоку печки, на который нанесена метка **CAUTION HOT SURFACE (Осторожно, горячая поверхность)**, и к соседним областям. Во время использования принтера эти области сильно нагреваются. Если необходимо к ним прикоснуться, подождите 30 минут, пока области не остынут.



1. Осторожно, высокая температура.
2. Не просовывайте руку внутрь блока печки.

- ❑ Не просовывайте руку внутрь блока печки, поскольку некоторые компоненты имеют острые края и могут нанести травму.
- ❑ Не прикасайтесь к деталям внутри принтера, если это не оговорено в инструкции.
- ❑ Никогда не применяйте силу для установки компонентов на место. Хотя принтер — прочное устройство, грубое обращение может привести к его повреждению.
- ❑ При обращении с тонер-картриджем всегда кладите его на чистую ровную поверхность.
- ❑ Не пытайтесь модифицировать или разбирать картриджи с тонером. Его невозможно заправить заново.
- ❑ Не трогайте тонер руками. Не допускайте его попадания в глаза.
- ❑ Не сжигайте использованные картриджи с тонером, блок переноса или блок печки, так как они могут взорваться, что приведет к травмам. Утилизируйте их согласно местному природоохранному законодательству.
- ❑ Если тонер просыпался, соберите его при помощи веника и совка или влажной намыленной ткани. Поскольку искра может вызвать воспламенение или взрыв мелких частиц, не собирайте тонер пылесосом.

- Если картридж с тонером был внесен с холодного воздуха в теплое помещение, перед его установкой он должен прогреться в течение часа во избежание повреждения из-за конденсации влаги.
- Не царапайте поверхность барабана. При модуля фотокондуктора всегда кладите его на чистую ровную поверхность. Не прикасайтесь к барабану, поскольку на его поверхности могут остаться жировые отпечатки, ухудшающие качество печати.
- Чтобы обеспечить наилучшее качество печати, храните картридж вдали от прямого солнечного света, пыли, соляных паров или вызывающих коррозию газов (например, аммония). Избегайте хранилищ с экстремальными условиями и резкими перепадами температур и влажности воздуха.
- Для обеспечения наилучшего качества печати не оставляйте картридж, блок проявителя и фотокондуктор на свету дольше необходимого.
- Храните расходные материалы в местах, недоступных детям.
- Не оставляйте замятую бумагу внутри принтера. Это может привести к перегреву принтера.
- Не включайте принтер в одну розетку с другими приборами.

## **Важные инструкции по безопасности**

Перед началом работы с принтером прочитайте все инструкции.

### **Выбор места установки и источника питания для принтера**

- Размещайте принтер рядом с электрической розеткой, откуда при необходимости можно легко отключить шнур питания.
- Не устанавливайте принтер на неустойчивых поверхностях.
- Не устанавливайте принтер в местах, где на его шнур могут наступить.
- Слоты и отверстия в корпусе, на тыльной или нижней сторонах предназначены для вентиляции. Не блокируйте и не закрывайте их. Не ставьте принтер на кровать, софу, ковер или подобные поверхности и не встраивайте его, если не обеспечена хорошая вентиляция.
- Все интерфейсные соединения этого принтера не ограничены по мощности.
- Подключите принтер к электрической розетке, которая отвечает его электрическим параметрам. Электрические параметры принтера указаны на этикетке, прикрепленной к его корпусу. Если вам неизвестны характеристики электрического тока в вашей местности, обратитесь в местное управление электроснабжения или к своему поставщику.
- Если вы не можете подключить вилку к розетке, обратитесь к электрику.

- Используйте источник питания только указанного на наклейке типа. Если вы не уверены в типе источника питания, обратитесь в сервисный центр или местной компании-производителю электроэнергии.
- При подключении данного продукта к компьютеру или другому устройству с помощью кабеля убедитесь в правильности ориентации разъемов. Каждый разъем можно подключить лишь одним способом. Если вставить разъем неправильно, можно повредить оба устройства, соединенные кабелем.
- Если вы используете удлинитель, убедитесь, что общая нагрузка от всех устройств, подключенных к удлинителю, не превышает максимально допустимой.
- Отключите устройство от источника питания и обратитесь для обслуживания к квалифицированному персоналу в следующих случаях.
  - A. Шнур питания поврежден или перетерся.
  - B. В принтер была пролита жидкость.
  - C. Принтер попал под дождь или в воду.
  - D. Принтер работает неправильно при полном соблюдении инструкций по работе. Выполняйте только регулировки, которые описаны в инструкции по эксплуатации; недозволённые регулировки могут привести к повреждениям, требующим сложного ремонта и обращения к квалифицированному персоналу.
  - E. Принтер уронили или его корпус поврежден.
  - F. Принтер работает с заметными отклонениями от обычного состояния, необходимо обслуживание.

### **При работе с принтером**

- Следуйте всем предупреждениям и инструкциям, нанесенным на корпус принтера.
- Перед очисткой принтера отключайте его от электрической розетки.
- Очищайте принтер хорошо отжатой влажной тканью; не используйте жидкие или аэрозольные средства.
- Не используйте принтер в сырых помещениях.
- Никогда не вставляйте предметы в отверстия на корпусе принтера — они могут прикоснуться к точкам высокого напряжения и вызвать короткое замыкание, что приведет к пожару или поражению электрическим током.
- Никогда не проливайте жидкость на принтер.
- Не пытайтесь самостоятельно ремонтировать устройство, если это не оговорено в руководстве.

- ❑ Выполняйте только регулировки, которые описаны в инструкции по эксплуатации. Недозволенные регулировки могут привести к повреждению принтера; для ремонта потребуется обратиться к квалифицированному персоналу.

## Сведения о безопасности

### Шнур питания



#### Предостережение

- ❑ Убедитесь, что шнур питания отвечает соответствующим местным стандартам безопасности.  
Используйте только шнур питания, поставляемый вместе с устройством. Применение другого шнура может привести к возгоранию или поражению электрическим током. Шнур питания, прилагаемый к устройству, предназначен для использования только с этим устройством. Применение этого шнура для подключения другой аппаратуры может привести к возгоранию или поражению электрическим током.
- ❑ Если вилка повреждена, замените весь кабель или обратитесь к квалифицированному электрику. Если в вилку устанавливается предохранитель, убедитесь, что вы заменили его предохранителем подходящего размера и номинала.

### Этикетки со сведениями о лазерной безопасности



#### Предупреждение

Выполнение действий и регулировок, не описанных в документации по принтеру, может привести к опасному радиоактивному облучению. Этот принтер является лазерным продуктом класса 1, как определено в характеристиках IEC60825. Указанная наклейка прикрепляется к тыльной стороне принтера в странах, где это необходимо.





## **Внутреннее лазерное излучение**

Максимальная средняя мощность излучения: 10 мВт на выходе из лазера

Длина волны: от 775 до 800 нм

Этот продукт является устройством с лазерным диодом класса III б с лазерным лучом за пределами видимого диапазона. Блок печатающей головки **ОБСЛУЖИВАНИЮ НЕ ПОДЛЕЖИТ**, поэтому блок печатающей головки нельзя открывать ни при каких обстоятельствах. Дополнительная наклейка с предупреждением о лазере находится внутри принтера.

## **Озоновая безопасность**

### *Выделение озона*

Озон выделяется в лазерных принтерах как побочный продукт процесса печати. Озон выделяется только тогда, когда принтер печатает.

### *Ограничение на выход озона*

Рекомендуемое ограничение на выход озона, вычисленное как средневзвешенная концентрация в течение 8-часового периода, — 0,1 часть на миллион.

Лазерный принтер Epson создает менее 0,1 части на миллион за 8 часов непрерывной печати.

### *Минимизация риска*

Для уменьшения риска выхода озона остерегайтесь следующего:

- использования нескольких лазерных принтеров в замкнутом помещении;
- работы в условиях чрезвычайно низкой влажности;
- плохой вентиляции помещений;
- продолжительной непрерывной печати в сочетании с любым из вышеприведенных условий.

### *Размещение принтера*

Принтер должен быть размещен таким образом, чтобы выходящие газы и производимое тепло:

- не были направлены в лицо пользователя;
- при помощи вытяжной вентиляции выводились напрямую из здания, если это возможно.

## **Предосторожности при включении/выключении принтера**

Не выключайте принтер:

- когда мигает индикатор **Ready**;
- когда индикатор **Data** горит или мигает;
- во время печати.

## Глава 1

# Знакомство с принтером

---

## Дополнительная информация

---

### Руководство по установке

Содержит информацию об установке принтера и установке его программного обеспечения.

### Руководство пользователя (данное руководство)

Содержит подробную информацию о функциях принтера, дополнительных продуктах, обслуживании, устранении неполадок и технические характеристики.

### Руководство по работе в сети (только для модели DN)

Предоставляет администраторам сети сведения о драйвере принтера и сетевых настройках. Следует установить это руководство с компакт-диска с сетевыми утилитами принтера \* на жесткий диск вашего компьютера.

\* Компакт-диск с сетевыми утилитами принтера может не поставляться в некоторые страны. В этом случае вы можете установить Руководство по работе в сети с прилагаемого компакт-диска с комплектом ПО.

### Руководство по шрифтам

Содержит информацию о шрифтах, используемых в принтере. Это руководство нужно скопировать или открывать его прямо из следующего каталога на компакт-диске.

В Windows: /COMMON/MANUAL/RUS/FNTG

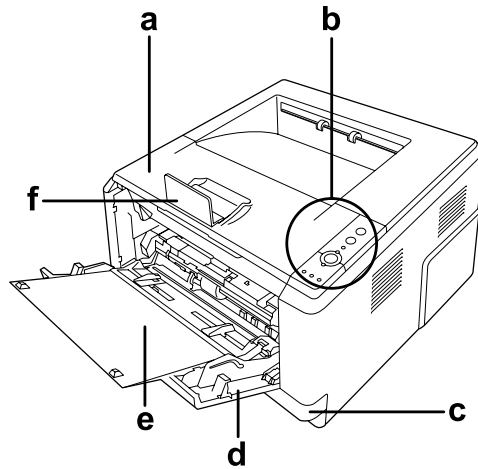
В Macintosh: MANUAL:RUS:FNTG

### Интерактивная справка для ПО принтера

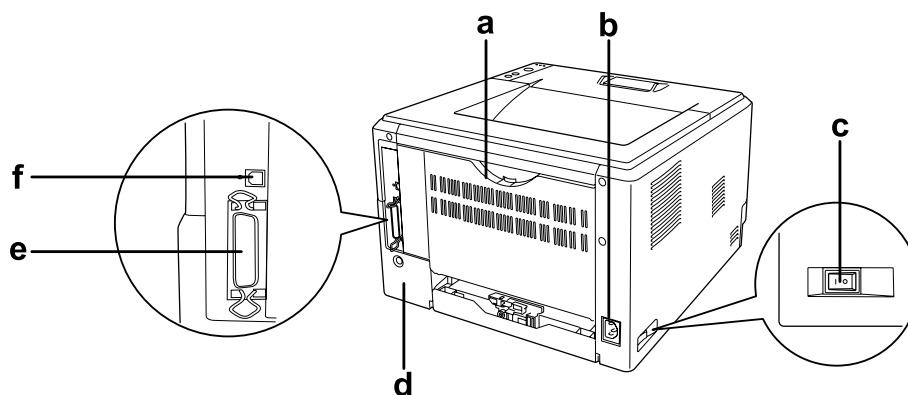
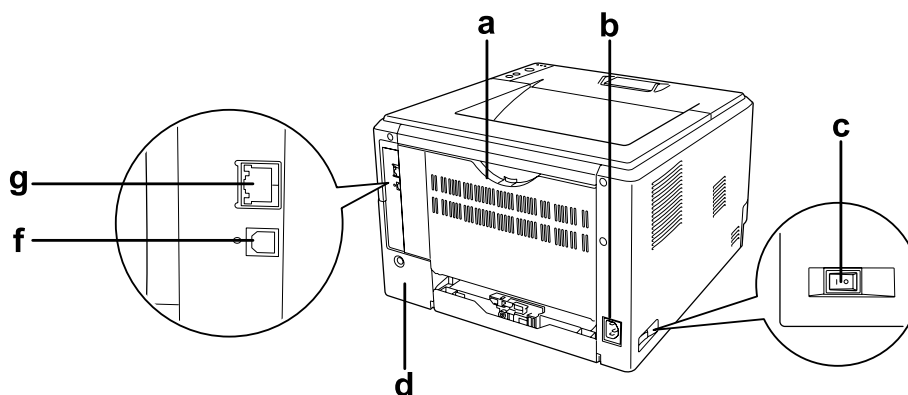
Щелкните **Help (Справка)** для получения подробной информации и инструкциям по ПО принтера, которое управляет вашим принтером. Интерактивная справка автоматически устанавливается вместе с программным обеспечением принтера.

## Элементы устройства

### Вид спереди



- a. верхняя крышка (крышка А)
- b. панель управления
- c. стандартный нижний кассетный лоток
- d. МЦ-лоток (Многоцелевой лоток)
- e. удлинитель лотка
- f. ограничитель

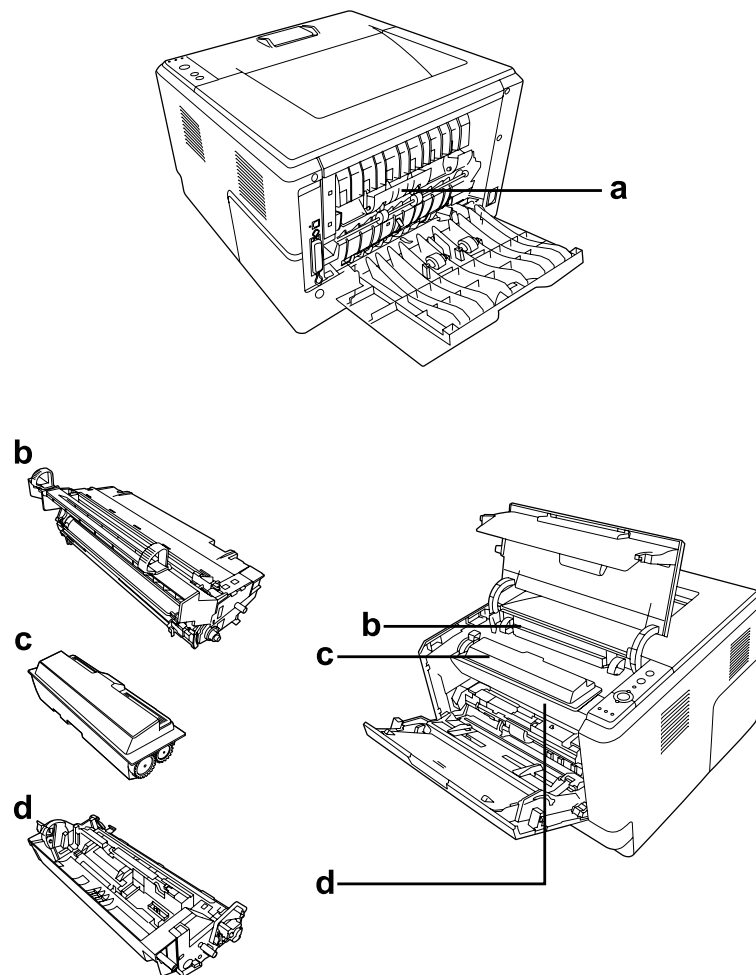
**Вид сзади****Модель D****Модель DN**

- a. тыльная крышка
- b. разъем питания
- c. выключатель питания
- d. крышка отсека дополнительного оборудования
- e. разъем параллельного интерфейса (только для модели D)
- f. разъем интерфейса USB
- g. разъем сетевого интерфейса (только для модели DN)

**Примечание**

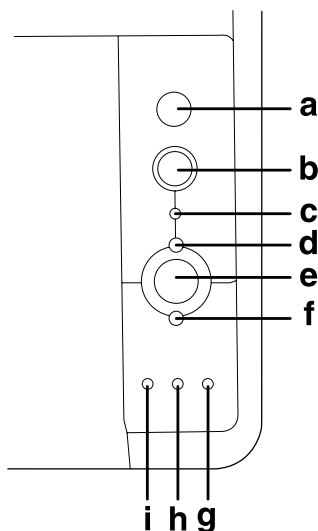
В данном руководстве для иллюстраций используется тыльный вид модели D.

## Внутренние элементы принтера



- a. блок печки
- b. блок фотокондуктора
- c. картридж
- d. блок переноса

## Панель управления



- |    |   |  |
|----|---|--|
| a. | <b>Кнопка Information (Информация)</b>      | Печать страницы состояния когда индикатор ошибки не горит и не отображаются предупреждения. Для печати проверки состояния нажмите один раз. Для модели DN: нажмите и удерживайте кнопку более 2-х секунд для печати листа проверки состояния. Нажмите для сброса отображаемого предупреждения. |
| b. | <b>Кнопка Job Cancel (Отмена задания)</b>   | Нажмите один раз для отмены текущего задания печати. Нажмите и удерживайте не менее двух секунд для удаления всех заданий из памяти принтера.  |
| c. | <b>Индикатор Data (Данные) (зеленый)</b>    | Горит, когда данные для печати находятся в буфере памяти принтера (область памяти принтера, зарезервированная для поступающих данных), но не распечатываются. Мигает, когда принтер обрабатывает данные для печати. Погашен, когда в буфере памяти принтера нет данных.                        |
| d. | <b>Индикатор Ready (Готов) (зеленый)</b>    | Горит, когда принтер готов к приему и печати данных. Выключен, когда принтер не готов к работе. Этот индикатор также загорается в комбинации с другими индикаторами указывая на разнообразные ошибки.  |
| e. | <b>Кнопка Start/Stop (Старт/Стоп)</b>       | Переключает принтер между режимом готовности и в автономном режиме.  |
| f. | <b>Индикатор Error (Ошибка) (Оранжевый)</b> | Горит или мигает при возникновении ошибки.   |

- g. Индикатор **Paper (Бумага)** (Оранжевый) Горит или мигает и, в комбинации с индикатором Error, указывает на проблемы, связанные с бумагой. Горящий индикатор обычно указывает на замятие бумаги. Мигающий — о предупреждениях, связанных с бумагой, например о пустом подающем лотке.
- h. Индикатор **Toner (Картридж)** (Оранжевый) Горит, когда картридж закончился. Мигает, когда картридж заканчивается. Когда индикатор мигает, приготовьте новый картридж.
- i. Индикатор **Memory (Память)** (Оранжевый) Горит или мигает указывая на проблемы связанные с памятью.

---

## Дополнительное оборудование и расходные материалы

### Дополнительное оборудование

Вы можете расширить возможности принтера, установив следующее оборудование.

- Кассетный лоток на 250 листов (C12C802461).  
Позволяет увеличить емкость податчиков до 250 листов. Можно установить до двух лотков.
- Модуль памяти.  
Дополнительный модуль памяти для принтера увеличивает ее объем, что позволяет печатать сложные документы, насыщенные графикой. Память принтера может быть увеличена вплоть до 288 МБ (до 320 МБ для моделей DN) добавлением 90-контактного модуля SDRAM DIMM на 64, 128 или 256 МБ.

#### **Примечание**

*Убедитесь, что установленный в принтер модуль DIMM, совместим с продукцией EPSON. За более подробными сведениями обратитесь в магазин, где вы приобрели принтер, или к квалифицированному персоналу.*



## Расходные материалы

Срок службы следующих расходных материалов отслеживается принтером. Принтер сигнализирует о необходимости их замены.

Наименование изделия	Код продукта
Картридж с тонером большой емкости	0435/0439
Картридж с тонером стандартной емкости	0436/0440
Возвратный картридж с тонером большой емкости	0437/0441
Возвратный картридж с тонером стандартной емкости	0438/0442

### Примечание

- Номера картриджей варьируются в зависимости от страны поставки.
- Возвратные картриджи продаются не во всех регионах.

## Глава 2

# Печать заданий

## Загрузка бумаги в принтер

В этом разделе описывается порядок загрузки бумаги. Если используются специальные носители, например пленки или конверты, см. также раздел «Выбор и обращение с печатными носителями» на стр. 31. О характеристиках, а также размерах и типах бумаги см. раздел «Бумага» на стр. 161.

### Примечание

Убедитесь, что значение параметра Paper Type/Size (Формат/тип бумаги), выбранное в драйвере принтера, соответствует типу бумаги, загруженной в устройство. Иначе бумага может подаваться неправильно.

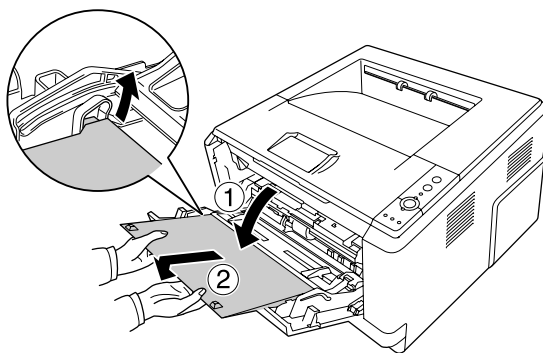
## МЦ-ЛОТОК

МЦ-лоток (многоцелевой лоток) предназначен для печати на бумаге, конвертах, этикетках, плотной бумаге или на пленках.

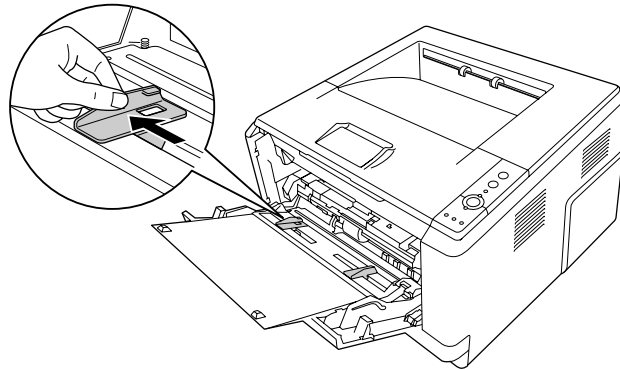
### Примечание

О загрузке конвертов см раздел «Конверты» на стр. 32.

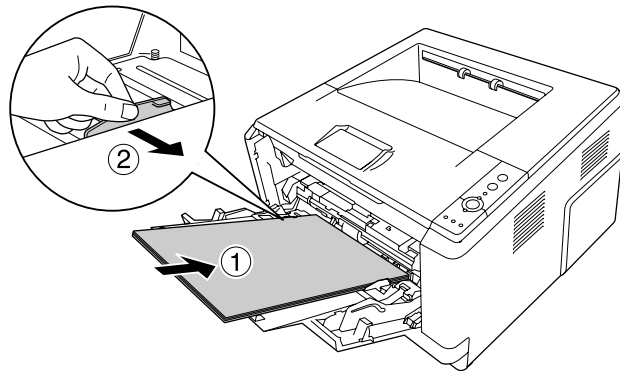
1. Откройте МЦ-лоток и выдвиньте удлинитель лотка.



2. Раздвиньте направляющие в зависимости от ширины используемой бумаги.

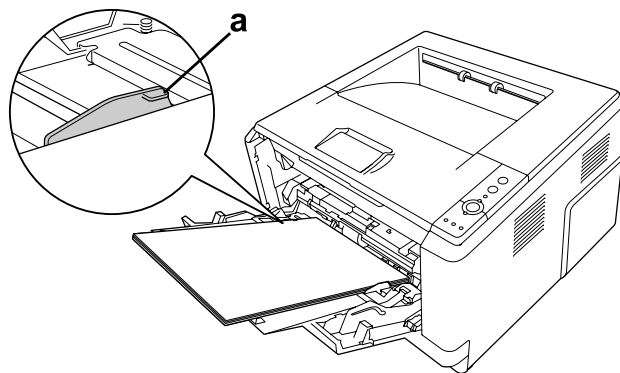


3. Загрузите стопку с нужной бумагой по центру лотка стороной для печати вверх. Отрегулируйте положение направляющих в зависимости от ширины используемой бумаги.



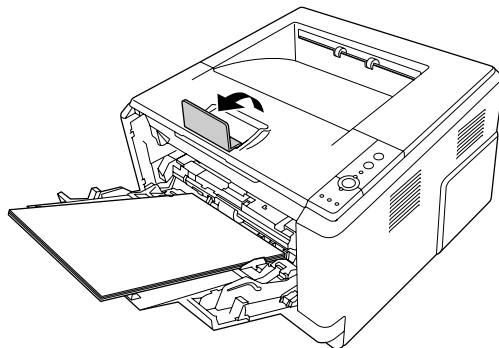
**Примечание**

- ❑ Убедитесь, что бумага загружена в МЦ-лоток до упора.
- ❑ Убедитесь, что загруженная бумага не выступает над ограничительным выступом.



а. ограничительный выступ

4. Поднимите ограничитель



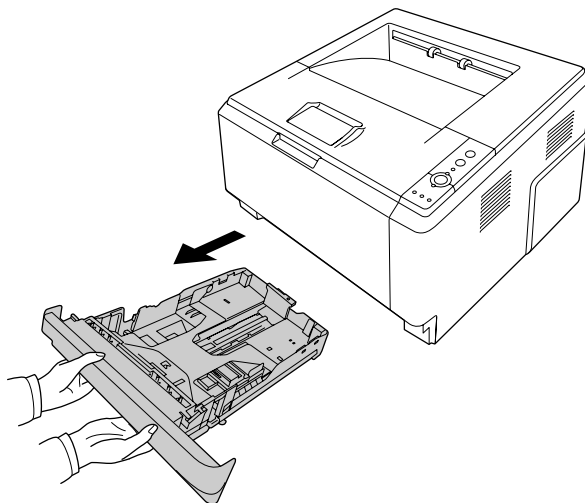
**Примечание**

При использовании бумаги длиннее формата А4 не поднимайте ограничитель. Для предотвращения спадания бумаги с приемного лотка, убирайте её каждый раз после того, как принтер напечатает очередную порцию.

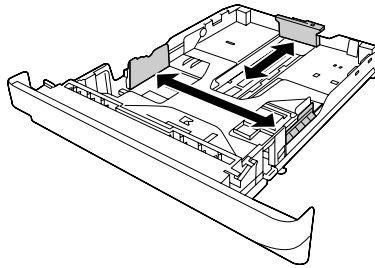
## Нижний кассетный лоток

Этот кассетный лоток — дополнительный источник бумаги.

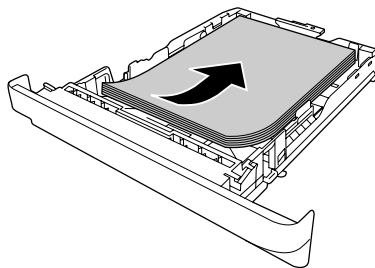
1. Выньте кассетный лоток.



2. Нажмите на выступ и передвиньте направляющие под размер бумаги.

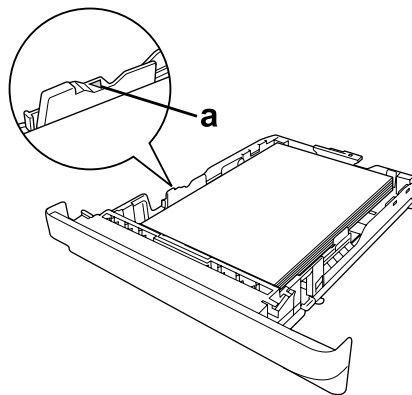


3. Загрузите стопку с нужной бумагой по центру кассетного лотка стороной для печати вниз.



**Примечание**

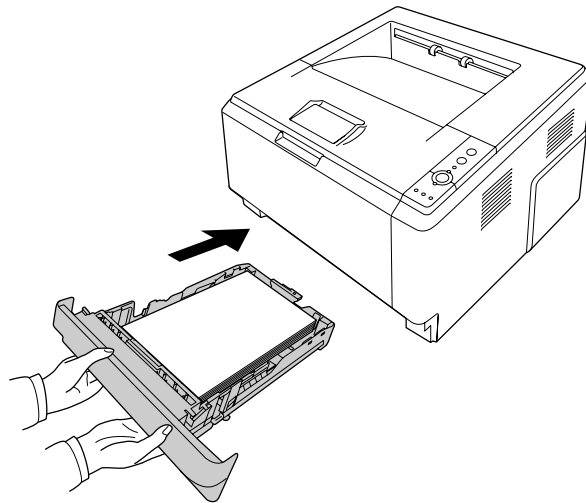
- ❑ Убедитесь, что загруженная бумага не выступает над ограничивающей меткой.



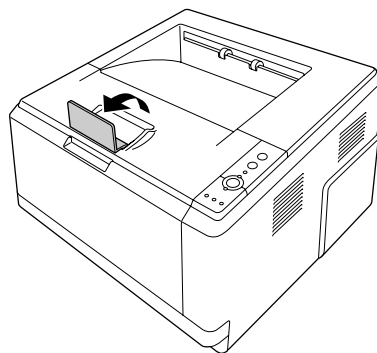
*a. ограничительный значок*

- ❑ Загрузите конверты стороной для печати «лицом» вниз, «шапкой» вверх.

4. Вставьте кассетный лоток в принтер.



5. Поднимите ограничитель.



**Примечание**

При использовании бумаги длиннее формата А4 не поднимайте ограничитель. Для предотвращения спадания бумаги с приемного лотка, убирайте её каждый раз после того, как принтер напечатает очередную порцию.

## Выбор и обращение с печатными носителями

Вы можете печатать на специальных носителях, например на наклейках, плотной бумаге, конвертах и этикетках.

### Примечание

Поскольку качество каждого типа бумаги может быть изменено производителем без предварительного уведомления, EPSON не гарантирует удовлетворительного качества любого носителя. Перед покупкой больших партий бумаги и печатью объемных документов всегда производите тестовую печать.

## Наклейки

### Поддерживаемые типы наклеек:

- наклейки, предназначенные для печати на лазерных принтерах или копировальных аппаратах;
- наклейки, у которых лист подложки закрывается полностью, без пробелов между соседними наклейками.

### Доступные источники бумаги

- МЦ-лоток

### Параметры драйвера принтера

Paper Size (Размер бумаги):	A4, LT
Paper Source (Источник бумаги):	MP-tray (МЦ-лоток)
Paper Type (Тип бумаги):	Labels (Наклейки)

### Примечание

- В зависимости от своего качества, условий окружающей среды при печати или процедуры печати, наклейки могут быть смятыми. Сделайте пробный отпечаток при печати большого числа наклеек.
- Функция двусторонней печати для наклеек не доступна.
- Чтобы проверить лист наклеек на вытекание клея, прижмите к нему сверху лист простой бумаги. Если листы слипнутся, не используйте эти наклейки для печати на вашем принтере.

## Конверты

### Поддерживаемые типы конвертов:

- конверты без клея и без отрывных лент.

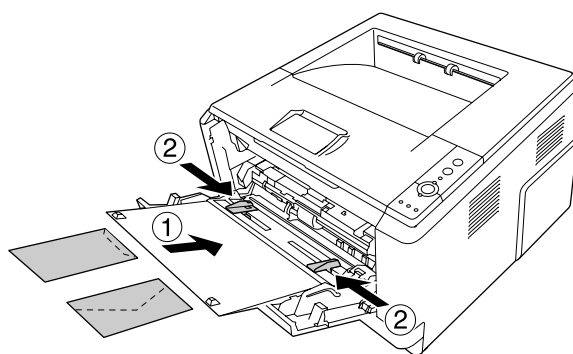


### **Предостережения**

Не используйте конверты, если они не предназначены специально для лазерных принтеров. Пластик у большинства из них будет оплавляться.

### Доступные источники бумаги

- МЦ-лоток



### Параметры драйвера принтера

Paper Size (Размер бумаги): MON, C10, DL, C5, C6, IB5

Paper Source (Источник бумаги): MP-tray (МЦ-лоток)

### **Примечание**

- Загружайте конверты стороной для печати вверх.
- В зависимости от своего качества, условий окружающей среды при печати или процедуры печати, конверты могут быть замятыми. Сделайте пробный отпечаток при печати на большом количестве конвертов.
- Функция двусторонней печати для конвертов не доступна.



## **Плотная бумага**

### Доступные источники бумаги

- МЦ-лоток

### Параметры драйвера принтера

Paper Size (Размер бумаги):	A4, A5, B5, LT, EHE
Paper Source (Источник бумаги):	MP-tray (МЦ-лоток)
Paper Type (Тип бумаги):	Thick (Плотная), (121—220 г/м <sup>2</sup> )

## **Бумага средней плотности**

### Доступные источники бумаги:

- МЦ-лоток
- Стандартный нижний кассетный лоток
- Дополнительный кассетный лоток

### Параметры драйвера принтера

Paper Size (Размер бумаги):	A4, A5, B5, LT, EHE
Paper Source (Источник бумаги):	Auto Selection (Автоматический выбор)
Paper Type (Тип бумаги):	Semi-Thick (Средней плотности), (91—120 г/м <sup>2</sup> )

## Пленка

### Доступные источники бумаги:

- МЦ-лоток

### Параметры драйвера принтера

Paper Size (Размер бумаги):	A4, LT
Paper Source (Источник бумаги):	MP-tray (МЦ-лоток)
Paper Type (Тип бумаги):	Transparency (Пленка)

## Бумага нестандартного размера

### Поддерживаемые размеры бумаги:

- 70,0 × 148,0—215,9 × 356,0 мм

### Доступные источники бумаги:

- МЦ-лоток

### Параметры драйвера принтера:

Paper Size (Размер бумаги):	User Defined Size (Определенный пользователем)
Paper Source (Источник бумаги):	MP-tray (МЦ-лоток)
Paper Type (Тип бумаги):	Normal (Простая), Semi-Thick (Средней плотности) или Thick (Плотная)

### Примечание

В зависимости от качества бумаги нестандартного размера, условий окружающей среды и процедуры печати бумага может перекашиваться. Сделайте пробный отпечаток при печати на большом количестве нестандартных листов.

### Примечание

- В Windows раскройте диалоговое окно драйвера принтера, затем выберите **User Defined Size (Определенный пользователем)** из списка Paper Size (Размер бумаги) на вкладке Basic Settings (Основные настройки). В диалоговом окне User Defined Paper Size (Размер бумаги, определенный пользователем) настройте параметры Paper Width (Ширина бумаги), Paper Length (Длина бумаги). Затем щелкните **OK**, и ваш размер бумаги будет сохранен.

- ❑ Сохраненные размеры бумаги можно использовать только с тем принтером, с помощью которого они были сохранены. Если принтер ассоциирован с несколькими именами, сохраненные настройки можно использовать только с тем принтером, имя которого совпадает с именем в настройках.
- ❑ При совместном использовании принтера в сети, вы не можете создавать размеры *User defined size* (Определенный пользователем) на клиентской машине.
- ❑ В Mac OS X 10.2 и 10.3 для сохранения пользовательского размера бумаги сделайте следующее.
  1. Откройте диалоговое окно *Page Setup* (Параметры страницы).
  2. Выберите **Custom Page Size (Пользовательский размер страницы)** из раскрывающегося списка *Settings* (Параметры).
  3. Щелкните **New (Создать)**.
  4. Введите название набора параметров, укажите размер бумаги и щелкните **OK**.
- ❑ В Mac OS X 10.4 для сохранения пользовательского размера бумаги сделайте следующее.
  1. Откройте диалоговое окно *Page Setup* (Параметры страницы).
  2. Выберите **Manage Custom Sizes** из раскрывающегося списка *Page Size* (Размер страницы).
  3. Щелкните **+**.
  4. Дважды щелкните *Untitled* и введите имя набора параметров.
  5. Задайте размер бумаги и щелкните **OK**.

## Отмена печати

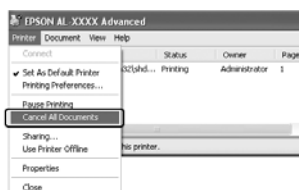
### С помощью принтера

Нажмите на кнопку  **Cancel Job** на панели управления принтера.

### С помощью компьютера

#### Для пользователей Windows

Дважды щелкните значок принтера на панели задач. Выберите задание из списка и в меню Document (Документ) щелкните команду **Cancel (Отмена)**.



#### Для пользователей Mac OS X

Откройте **Printer Setup Utility** (в Mac OS X 10.3 и 10.4) или **Print Center** (в Mac OS X 10.2) и дважды щелкните свой принтер в очереди печати. В меню заданий выберите команду **Delete Job (Удалить задание)**.

## Настройка качества печати

Качество печати можно настроить с помощью параметров драйвера принтера.

При использовании настройки Automatic (Автоматически) качество печати выбирается автоматически в зависимости от выбранной цели печати. Драйвер принтера выбирает оптимальные настройки в соответствии с вашим выбором. В режиме Advanced (Расширенные) вы получаете доступ к большему количеству настроек.

### Примечание

Интерактивная справка драйвера принтера содержит подробные сведения о его настройках.

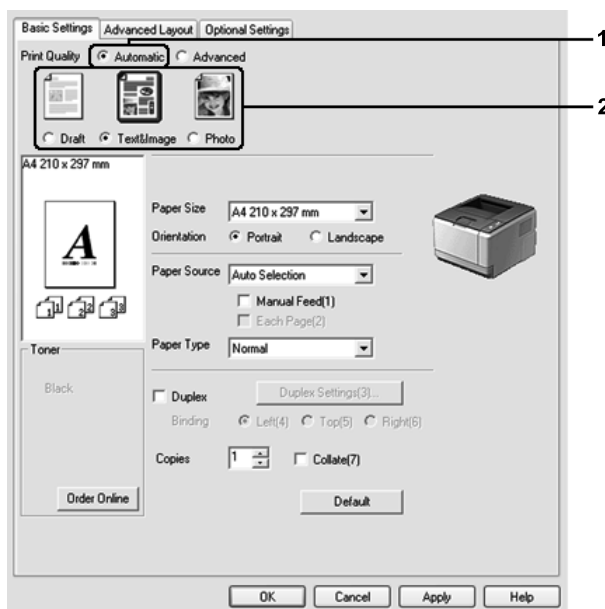
### Примечание для пользователей Macintosh

Maximize (Максимально) не может быть выбрано при выборе Automatic (Автоматически) settings. Выберите Advanced (Расширенные) для выбора Maximize (Максимально).

## Использование автоматической настройки качества печати

Для пользователей Windows

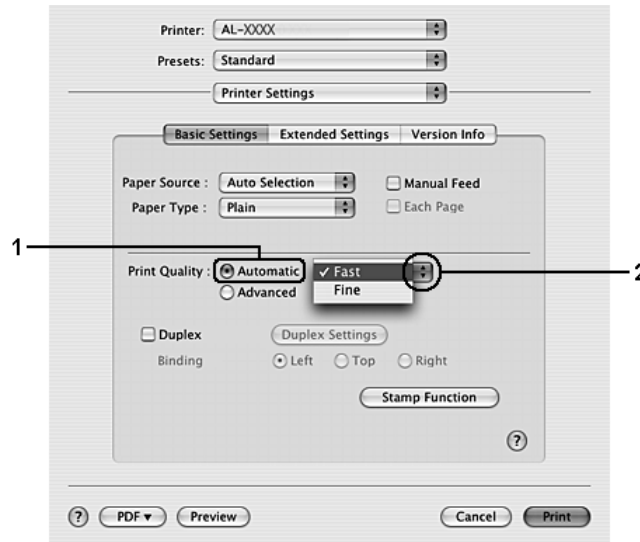
1. Откройте вкладку **Basic Settings (Основные настройки)**.
2. Выберите **Automatic (Автоматически)**, затем выберите желаемое качество печати.



3. Щелкните **OK**.

### Для пользователей Mac OS X

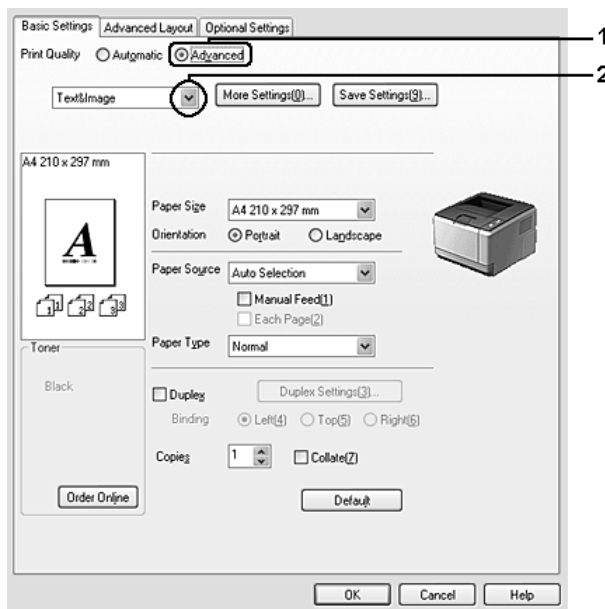
1. Откройте диалоговое окно Print (Печать).
2. Выберите значение **Printer Settings (Настройки принтера)** из раскрывающегося списка и откройте вкладку **Basic settings (Основные настройки)**.
3. Выберите **Automatic (Автоматически)** и выберите разрешение из раскрывающегося списка.



## Использование расширенной настройки качества печати

Для пользователей Windows

1. Откройте вкладку **Basic Settings (Основные настройки)**.
2. Выберите **Advanced (Расширенные)**. Выберите значение из списка, которое лучше всего соответствует типу документа или изображения.

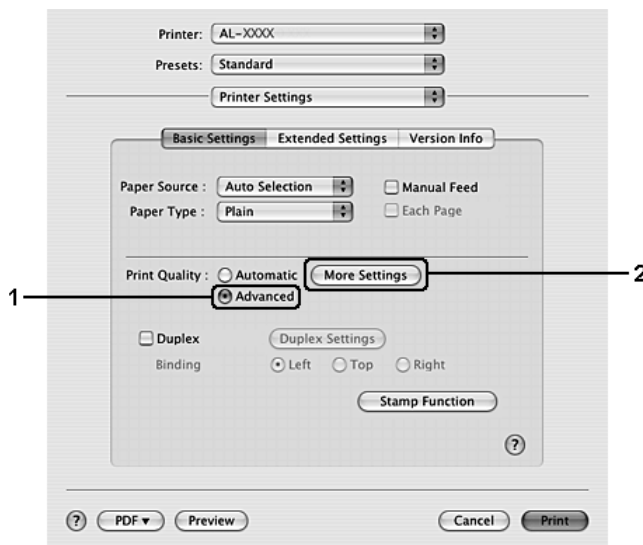


При выборе predeterminedной настройки такие параметры, как Printing Quality (Качество печати) и Screen (Линеатура), настраиваются автоматически. Изменения отображаются в списке текущих параметров в диалоговом окне Setting Information (Сведения о настройках), которое можно открыть, щелкнув кнопку **Setting Info (Информация о настройках)** на вкладке Optional Settings (Дополнительные параметры).

Для пользователей Mac OS X

1. Откройте диалоговое окно Print (Печать).
2. Выберите значение **Printer Settings (Настройки принтера)** из раскрывающегося списка и откройте вкладку **Basic settings (Основные настройки)**.

3. Выберите **Advanced (Расширенные)** и щелкните кнопку **More Settings (Дополнительно)**.



4. Выберите соответствующую настройку в диалоговом окне Advanced (Расширенные).

При выборе predeterminedной настройки такие параметры, как Printing Quality (Качество печати) и Screen (Линеатура), настраиваются автоматически. Изменения отражаются в раскрывающемся списке Summary (Сводка) диалогового окна Print (Печать).

## Настройка собственных параметров печати

Для более точной настройки выберите значения параметров вручную.

### Примечание

Для печати с наивысшим разрешением задайте для параметра Print Quality (Качество печати) значение **Maximum (Максимальное)**.

Для пользователей Windows

1. Откройте вкладку **Basic Settings (Основные настройки)**.
2. Выберите **Advanced (Расширенные)** и щелкните кнопку **More Settings (Дополнительно)**.
3. Измените соответствующие настройки. Подробнее об этих настройках — в интерактивной справке.



4. Щелкните **ОК**.

#### Для пользователей Mac OS X

1. Откройте диалоговое окно Print (Печать).
2. Выберите значение **Printer Settings (Настройки принтера)** из раскрывающегося списка и откройте вкладку **Basic settings (Основные настройки)**.
3. Выберите **Advanced (Расширенные)** и щелкните кнопку **More Settings (Дополнительно)**.
4. Измените соответствующие настройки. Для получения подробной информации об этих настройках щелкните кнопку (?).
5. Щелкните **ОК**.

### Сохранение собственных настроек

Вы можете сохранить сделанные настройки.

#### Примечание

- При сохранении пользовательских настроек нельзя использовать имена предопределенных параметров.
- Сохраненные пользовательские настройки можно использовать только с тем принтером, с помощью которого они были сохранены. Если принтер ассоциирован с несколькими именами, сохраненные настройки можно использовать только с тем принтером, имя которого совпадает с именем в настройках.
- Предопределенные настройки удалить нельзя.

#### Для пользователей Windows

#### Примечание

При совместном использовании принтера в сети, пункт *Save Settings (Сохранить настройки)* отображается серым, поскольку вы не можете создавать пользовательские настройки на клиентской машине.

1. Откройте вкладку **Basic Settings (Основные настройки)**.
2. Выберите **Advanced (Расширенные)**, затем щелкните **Save Settings (Сохранить настройки)** чтобы открыть диалоговое окно Custom Settings (Пользовательские настройки).
3. Введите имя пользовательской настройки в поле Name (Имя) и щелкните кнопку **Save (Сохранить)**.

Ваши настройки будут отображаться в списке на вкладке Basic Settings (Основные настройки).

#### **Примечание**

Для удаления пользовательских настроек выполните шаги 1 и 2, выберите необходимый набор настроек в диалоговом окне Custom Settings (Пользовательские настройки) и щелкните кнопку **Delete (Удалить)**.

Вы можете создать новый набор настроек в окне More Settings (Дополнительные настройки). При создании новых настроек, в списке на вкладке Basic Settings (Основные настройки) отображаются Custom Settings (Пользовательские настройки). В этом случае оригинальные настройки не будут переписаны. Для сохранения новых настроек сохраните их с новым именем.

#### **Для пользователей Mac OS X**

1. Откройте диалоговое окно Print (Печать).
2. Щелкните **Save (Сохранить)** или **Save As (Сохранить как)** в списке Presets (Предустановленные).
3. Введите имя пользовательской настройки в поле Name (Имя) и щелкните кнопку **OK**.

Ваши настройки отобразятся в раскрывающемся списке Presets (Предустановленные).

#### **Примечание**

- Для удаления пользовательских настроек выберите необходимый набор настроек и щелкните кнопку **Delete (Удалить)**.
- Параметр Custom Setting является стандартной функцией Mac OS X.

## **Режим экономии тонера**

Для снижения количества тонера, используемого при печати документов, вы можете печатать в черновом режиме, используя режим Toner Save (Экономия тонера).

#### **Примечание**

Эта функция доступна только в Windows.

1. Откройте вкладку **Basic Settings (Основные настройки)**.
2. Выберите **Advanced (Расширенные)**, затем щелкните **More Settings (Дополнительно)** чтобы открыть диалоговое окно More Settings (Дополнительно).
3. Установите флажок **Toner Save (Экономия тонера)** и щелкните **OK**.

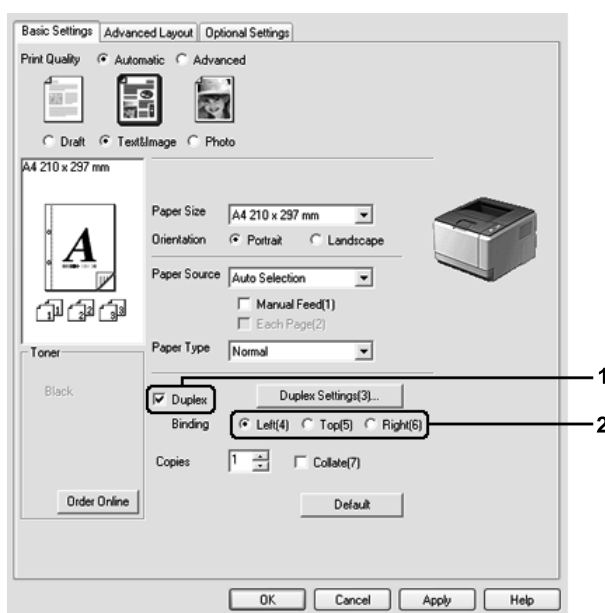
## Настройки макета

### Двусторонняя печать

Эта функция позволяет печатать автоматически на обеих сторонах страницы.

Для пользователей Windows

1. Откройте вкладку **Basic Settings (Основные настройки)**.
2. Установите флажок **Duplex (Двусторонняя печать)** и укажите край переплета: **Left (Слева)**, **Top (Сверху)** или **Right (Справа)**.



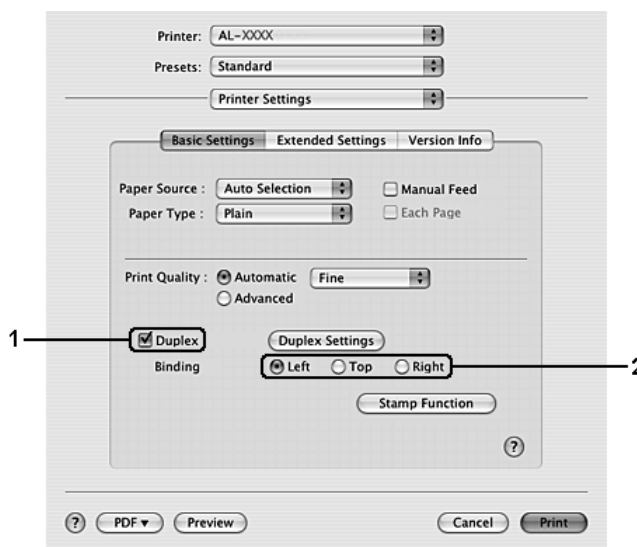
3. Чтобы выполнить точную настройку, щелкните кнопку **Duplex Settings (Настройка двусторонней печати)** чтобы открыть окно Duplex Settings (Настройка двусторонней печати).
4. Измените соответствующие настройки. Подробнее об этих настройках — в интерактивной справке.
5. Щелкните **ОК**.

#### Примечание

На экране компьютера появится предупреждение. Щелкните **ОК**.

### Для пользователей Mac OS X

1. Откройте диалоговое окно Print (Печать).
2. Выберите значение **Printer Settings (Настройки принтера)** из раскрывающегося списка и откройте вкладку **Basic settings (Основные настройки)**.
3. Установите флажок **Duplex (Двусторонняя печать)** и укажите край переплета: **Left (Слева)**, **Top (Сверху)** или **Right (Справа)**.



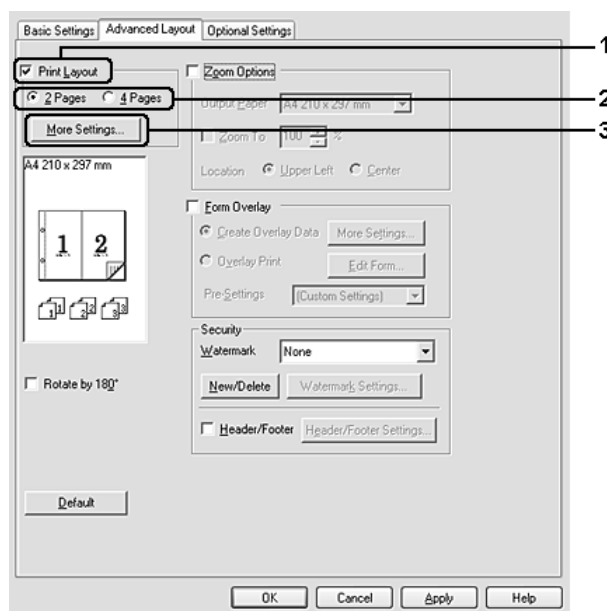
4. Чтобы выполнить точную настройку, щелкните кнопку **Duplex Settings (Настройка двусторонней печати)** чтобы открыть окно Duplex Settings (Настройка двусторонней печати).
5. Измените соответствующие настройки. Подробнее об этих настройках — в интерактивной справке.
6. Щелкните кнопку **Print (Печать)**.

## Настройка режима печати

Эта функция позволяет печатать несколько страниц на одном листе бумаги.

### Для пользователей Windows

1. Перейдите на вкладку **Advanced Layout (Расширенный макет)**.
2. Установите флажок **Print Layout (Макет печати)** и выберите количество страниц, которые нужно напечатать на одном листе бумаги.
3. Чтобы выполнить точную настройку, щелкните **More Settings (Дополнительно)**. Откроется диалоговое окно Print Layout Settings (Настройка макета страницы).

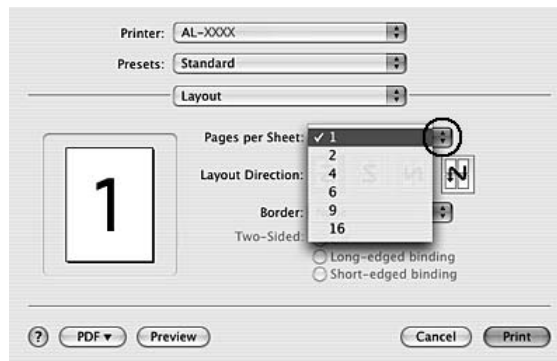


4. Измените соответствующие настройки. Подробнее об этих настройках — в интерактивной справке.
5. Щелкните **ОК**.

### Для пользователей Mac OS X

1. Откройте диалоговое окно Print (Печать).
2. В раскрывающемся списке выберите значение **Layout (Макет)**.

3. В раскрывающемся списке укажите, сколько страниц нужно печатать на одном листе.



4. Щелкните кнопку **Print (Печать)**.

**Примечание**

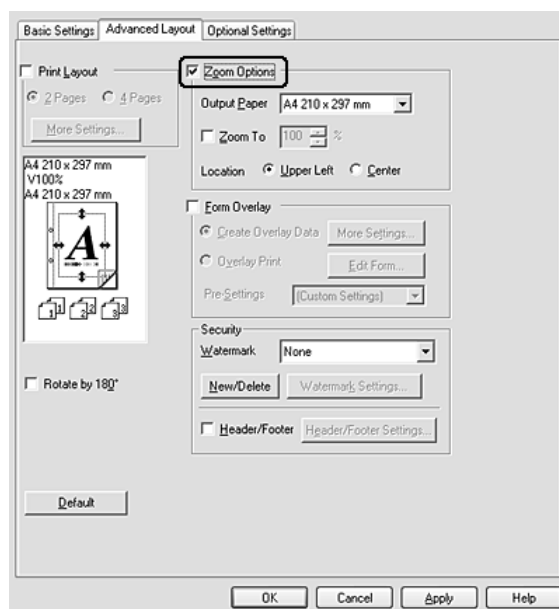
Настройки *Layout (Макет)* являются стандартной функцией Mac OS X.

## Настройка размера отпечатка

Эта функция позволяет увеличивать или уменьшать изображение.

Для пользователей Windows

1. Перейдите на вкладку **Advanced Layout (Расширенный макет)**.
2. Установите флажок **Zoom Options (Параметры масштабирования)**.



3. Чтобы автоматически подогнать размер страницы под размер бумаги выберите из раскрывающегося списка Output Paper (Размер выходной бумаги) нужный размер бумаги. Чтобы изменить размер страницы вручную установите флажок **Zoom To (Масштаб)** и укажите процент. Вы также можете выбрать выходной размер бумаги.
4. Выберите значение **Upper Left (Верхняя левая)** (для печати уменьшенного изображения страницы в верхнем левом углу листа) или **Center (Центр)** (для печати уменьшенного изображения страницы по центру) для параметра Location (Расположение).

### Примечание

Этот параметр недоступен при установке флажка **Zoom To (Масштаб)**.

5. Щелкните **ОК**.

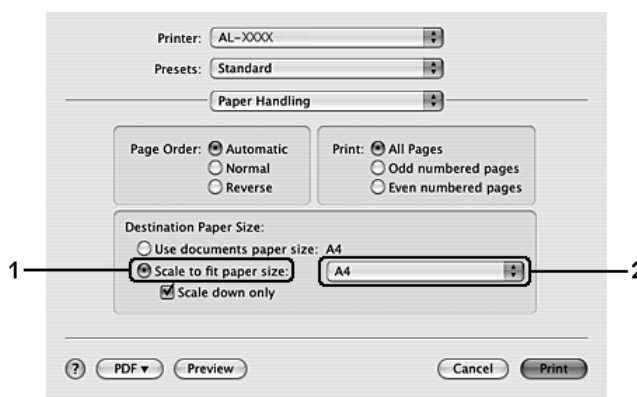
Для пользователей Mac OS X

**Примечание**

❑ Коэффициент увеличения или уменьшения настраивается автоматически в соответствии с выбранным размером бумаги.

❑ Эта функция недоступна в Mac OS X 10.2 и 10.3.

1. Откройте диалоговое окно Print (Печать).
2. В раскрывающемся списке выберите **Paper Handling**.
3. Щелкните **Scale to fit paper size (Масштабировать по размеру бумаги)** и выберите из раскрывающегося списка нужный размер бумаги.

**Примечание**

При выборе режима **Scale down only (Только уменьшение)** документы не будут увеличиваться даже при выборе большего размера бумаги.

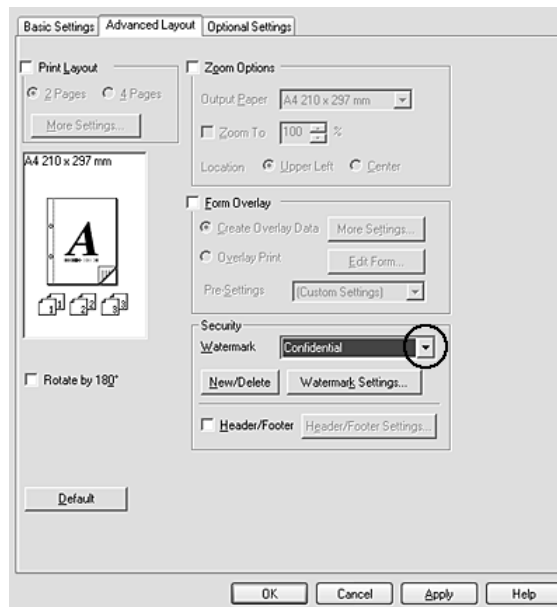


## Печать ВОДЯНЫХ ЗНАКОВ

Эта функция позволяет напечатать на документе водяной знак на основе текста или изображения.

### Для пользователей Windows

1. Перейдите на вкладку **Advanced Layout (Расширенный макет)**.
2. Из раскрывающегося списка Watermark (Водяной знак) выберите подходящий водяной знак.

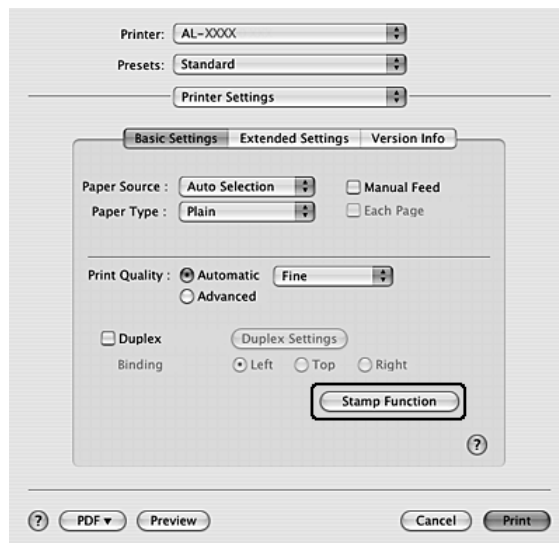


3. Чтобы выполнить точную настройку, щелкните **Watermark Settings (Настройка водяного знака)** и измените соответствующие настройки. Подробнее об этих настройках — в интерактивной справке.
4. Щелкните **ОК**.

### Для пользователей Mac OS X

1. Откройте диалоговое окно Print (Печать).
2. Выберите значение **Printer Settings (Настройки принтера)** из раскрывающегося списка и откройте вкладку **Basic settings (Основные настройки)**.

- Щелкните **Stamp Function (Функция штампа)**.



- Установите флажок **Watermark (Водяной знак)** и щелкните кнопку **Watermark Settings (Настройка водяного знака)**.
- В раскрывающемся списке Watermark (Водяной знак) выберите нужный водяной знак.
- Измените соответствующие настройки. Подробнее об этих настройках — в интерактивной справке.
- Щелкните **ОК**.

## Создание нового водяного знака

Для пользователей Windows

- Перейдите на вкладку **Advanced Layout (Расширенный макет)**.
- Щелкните кнопку **New/Delete (Создать/удалить)**.
- Выберите **Text (Текст)** или **BMP** в качестве типа водяного знака и введите имя нового водяного знака в поле Name (Имя).
- Если вы выбрали тип **Text (Текст)**, введите текст водяного знака в поле **Text (Текст)**. Если вы выбрали тип **BMP**, щелкните кнопку **Browse (Обзор)**, выберите нужный BMP-файл и щелкните **Open (Открыть)**.
- Введите имя файла в поле **Name (Имя)**.

- Щелкните **Save (Сохранить)**. Водяной знак появится в списке.

**Примечание**

- Чтобы изменить сохраненный текстовый водяной знак, выберите его в списке и выполните шаги 4—6.
- Чтобы удалить сохраненный водяной знак, выберите его в списке и щелкните кнопку **Delete (Удалить)**. Удалив водяной знак, щелкните кнопку **OK**, чтобы закрыть диалоговое окно.

- Щелкните **OK**.

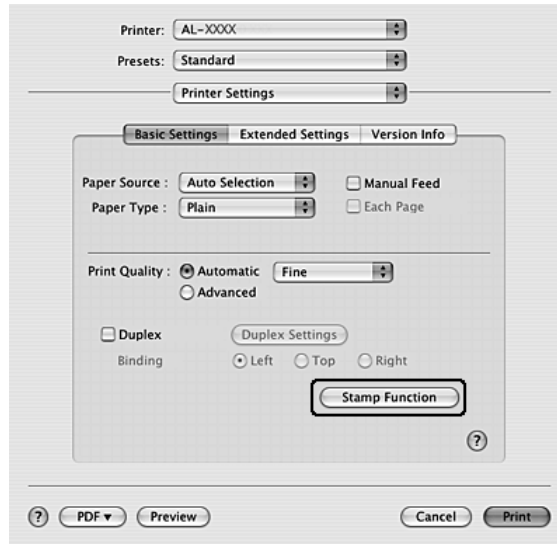
**Примечание**

- Вы можете зарегистрировать до 10 водяных знаков.
- Сохраненные водяные знаки можно использовать только с тем принтером, с помощью которого они были сохранены. Если принтер ассоциирован с несколькими именами, сохраненные настройки можно использовать только с тем принтером, имя которого совпадает с именем в настройках.
- При совместном использовании принтера в сети, вы не можете создавать пользовательские водяные знаки на клиентской машине.

**Для пользователей Mac OS X**

- Откройте диалоговое окно Print (Печать).
- Выберите значение **Printer Settings (Настройки принтера)** из раскрывающегося списка и откройте вкладку **Basic settings (Основные настройки)**.

3. Щелкните **Stamp Function (Функция штампа)**.



4. Установите флажок **Watermark (Водяной знак)** и щелкните кнопку **Watermark Settings (Настройка водяного знака)**.
5. Щелкните кнопку **New/Delete (Создать/удалить)**.
6. Щелкните **Add Text (Добавить текст)** или **Add Image (Добавить изображение)** в окне Custom Settings (Пользовательские настройки).
7. Если вы выбрали **Add Text (Добавить текст)**, введите текст водяного знака, выберите **Font (Шрифт)** и **Style (Стиль)**, и щелкните **OK** в диалоговом окне Edit Text (Редактирование текста). Если вы выбрали **(Добавить изображение)**, выберите файл изображения (PDF, PNG или JPG) и щелкните **Open (Открыть)**.

**Примечание**

Для ввода текста водяного знака откройте диалоговое окно Text Input (Ввод текста) щелкнув на текстовой области. Введите текст и щелкните **OK**.

8. Введите имя файла в поле Watermark (Водяной знак) и щелкните кнопку **Save (Сохранить)**.

**Примечание**

- Чтобы изменить сохраненный текстовый водяной знак, выберите его в списке и щелкните кнопку **Edit Text (Редактирование текста)**. После редактирования щелкните **Save (Сохранить)**.
- Чтобы удалить сохраненный водяной знак, выберите его в списке и щелкните кнопку **Mark Delete (Удалить знак)**. После удаления щелкните **Save (Сохранить)**.

- Выберите сохраненный водяной знак из раскрывающегося списка Watermark (Водяной знак) в диалоговом окне Watermark Setting (Настройка водяного знака) и щелкните **ОК**.

### Примечание

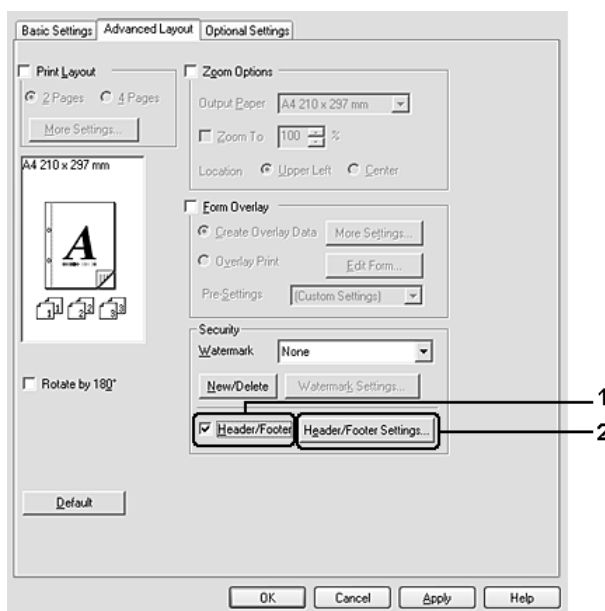
Вы можете зарегистрировать до 32 водяных знаков.

## Печать колонтитулов

Эта функция позволяет печатать колонтитулы внизу и наверху документа содержащие такие сведения как имя пользователя, имя компьютера, дату, время или номер копии.

### Для пользователей Windows

- Перейдите на вкладку **Advanced Layout (Расширенный макет)**.
- Установите флажок **Header/Footer (Колонтитулы)** и щелкните **Header/Footer Settings (Параметры колонтитулов)**.



- В раскрывающемся списке выберите ваш принтер.

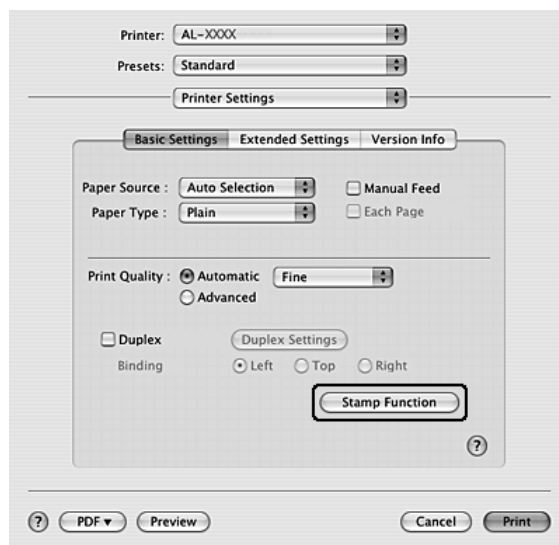
### Примечание

При выборе **Collate Number (Номер копии)** печатается число копий.

- Щелкните **ОК**.

### Для пользователей Mac OS X

1. Откройте диалоговое окно Print (Печать).
2. Выберите значение **Printer Settings (Настройки принтера)** из раскрывающегося списка и откройте вкладку **Basic settings (Основные настройки)**.
3. Щелкните **Stamp Function (Функция штампа)**.



4. Установите флажок **Header/Footer (Колонтитулы)** и щелкните **Header/Footer Settings (Параметры колонтитулов)**.
5. В раскрывающемся списке выберите ваш принтер.

#### *Примечание*

При выборе **Collate Number (Номер копии)** печатается число копий.

6. Щелкните **ОК**.

## Печать с использованием перекрытия

Эта функция позволяет печатать стандартную форму или шаблон при печати документов.

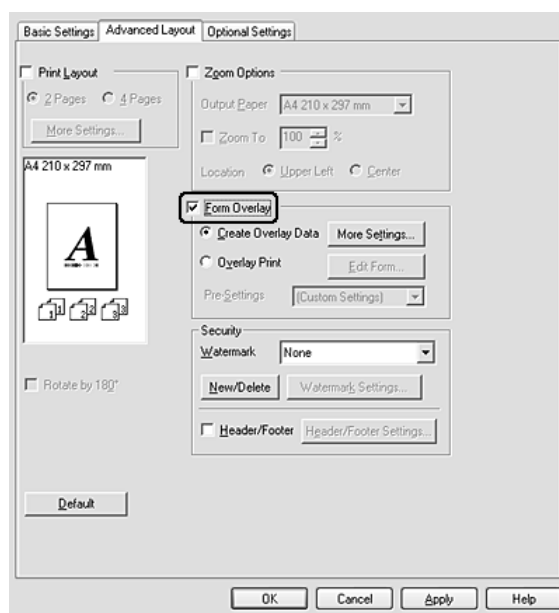
#### *Примечание*

- ❑ Эта функция доступна только в Windows.

- Функция перекрытия доступна, только если выбран режим печати **High Quality (Printer)** [**Высокое качество (Принтер)**] на вкладке **Optional Settings (Дополнительные параметры)** в диалоговом окне *Extended Settings (Расширенные параметры)*.

## Создание перекрытия

1. Откройте файл, который будет использоваться в качестве перекрытия.
2. Раскройте драйвер принтера из приложения. Подробности см. в разделе «Доступ к драйверу принтера» на стр. 118.
3. Перейдите на вкладку **Advanced Layout (Расширенный макет)**.
4. Установите флажок **Form Overlay (Форма перекрытия)**.



5. Выберите **Create Overlay Data (Создать данные перекрытия)** и щелкните кнопку **More Settings (Дополнительно)**. Откроется диалоговое окно *Create Form (Создать форму)*.
6. Введите имя формы в поле *Form Name (Имя формы)* и описание в поле *Description (Описание)*.
7. Выберите значение **Foreground Document (На переднем плане)** или **Background Document (На заднем плане)** для печати перекрытия на переднем или заднем плане.
8. Когда флажок **Assign to Paper Source (Назначить источнику бумаги)** установлен, имя формы отображается в списке *Paper Source (Источник бумаги)* на вкладке *Basic Settings (Основные настройки)*.

9. Щелкните **ОК** в диалоговом окне Create Form (Создать форму).
10. Щелкните **ОК** (в Windows 2000 щелкните **Apply (Применить)**) на вкладке Advanced Layout (Расширенный макет).

#### **Примечание**

Для изменения созданной формы перекрытия откройте драйвер принтера и повторите описанные выше шаги. На шаге 5 выберите **Overlay Print (Печать макета)** и щелкните **Edit Form (Редактировать форму)**.

### **Печать документа с формой перекрытия**

Вы можете выбрать сохраненную форму из списка Paper Source (Источник бумаги) на вкладке Basic Settings (Основные настройки). О создании форм для списка Paper Source (Источник бумаги), обратитесь к шагу 8 в разделе «Создание перекрытия» на стр. 55.

Если форма не сохранена в списке Paper Source (Источник бумаги) или вы хотите сделать дополнительные настройки, следуйте шагам описаны ниже.

1. Откройте файл, который нужно напечатать с данными перекрытия.
2. Раскройте драйвер принтера из приложения. Подробности см. в разделе «Доступ к драйверу принтера» на стр. 118.
3. Перейдите на вкладку **Advanced Layout (Расширенный макет)**.
4. Установите флажок **Form Overlay (Форма перекрытия)**.
5. Установите флажок **Overlay Print (Печать макета)** и щелкните кнопку **More Settings (Дополнительно)**. Откроется диалоговое окно Form Selection (Выбор формы).
6. Измените соответствующие настройки. Подробнее об этих настройках — в интерактивной справке.
7. Щелкните **ОК** в диалоговом окне Form Selection (Выбор форм).
8. Щелкните **ОК** на вкладке Advanced Layout (Расширенный макет).
9. Щелкните **ОК** (или **Print (Печать)** в Windows 2000).

### **Сохранение настроек наложения форм**

Эта функция позволяет сохранить настройки, сделанные в разделе «Печать документа с формой перекрытия» на стр. 56.

1. В окне Form Selection (Выбор форм) щелкните **Save/Delete (Сохранить/Удалить)**. Чтобы открыть это диалоговое окно см. раздел «Печать документа с формой перекрытия» на стр. 56.



2. Введите имя для предварительной настройки формы в поле Name (Имя) и щелкните **Save (Сохранить)**. Название вашей предварительной настройки формы отобразится в списке Form Pre-Settings (Предварительные настройки формы) в окне Form Selection (Выбор формы).
3. Щелкните **OK**. Название вашей предварительной настройки формы отобразится в списке Form Pre-Settings (Предварительные настройки формы) в окне Advanced Layout (Расширенный макет).

**Примечание**

- Для удаления предварительной настройки формы перейдите к шагу 1, выберите настройку из списка Form Pre-Settings (Предварительные настройки формы) щелкните **Delete (Удалить)** и затем **OK**.
- Можно сохранить до 20 настроек.

---

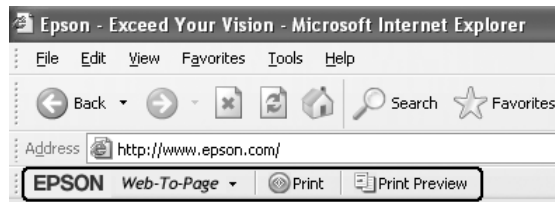
## Печать Web-страниц по размеру бумаги

Эта функция позволяет печатать web-страницы, подгоняя их размер под выбранный размер бумаги. Установите программу EPSON Web-To-Page с компакт-диска с ПО принтера.

**Примечание**

Эта программа доступна только в Windows.

После установки EPSON Web-To-Page в Microsoft Internet Explorer появляется панель инструментов этой программы. Если она отсутствует, в меню View (Вид) выберите **Toolbars (Панели инструментов)** и щелкните **EPSON Web-To-Page**.



## Глава 3

# Установка дополнительного оборудования

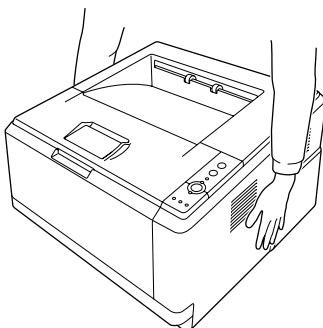
## Дополнительный кассетный лоток

О размерах и типах бумаги, которые можно использовать с дополнительным кассетным лотком, см. раздел «Нижний кассетный лоток» на стр. 28. О технических характеристиках см. раздел «Дополнительный кассетный лоток» на стр. 166.

## Меры предосторожности

Всегда соблюдайте следующие меры предосторожности перед установкой дополнительного устройства.

Поднимайте принтер, поддерживая его, как показано на рисунке.



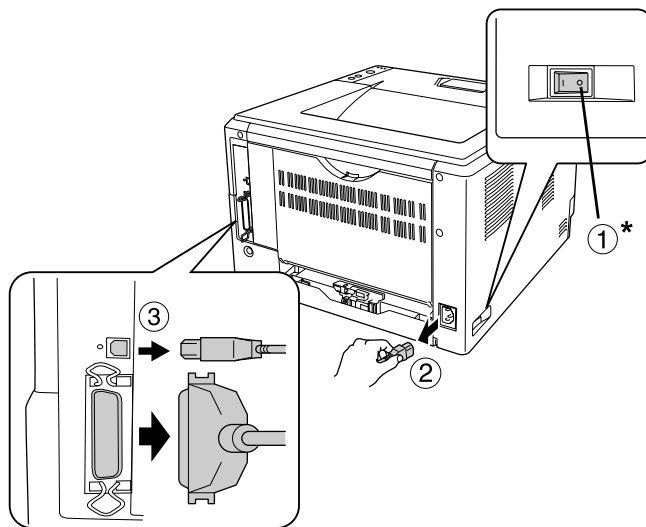
### **Предупреждение**

Для безопасной переноски принтера его необходимо поддерживать в местах, показанных выше. При неправильной переноске принтер может упасть, повредиться или нанести травму.

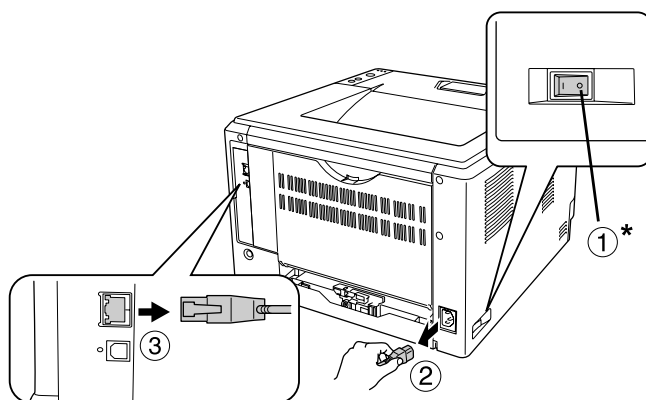
## Установка дополнительного кассетного лотка

1. Выключите принтер и отсоедините шнур питания и интерфейсные кабели.

### Модель D



### Модель DN



\* OFF (Выкл.)



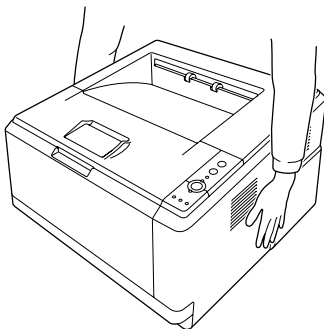
### Предостережение

Убедитесь, что вытащили шнур питания из розетки.

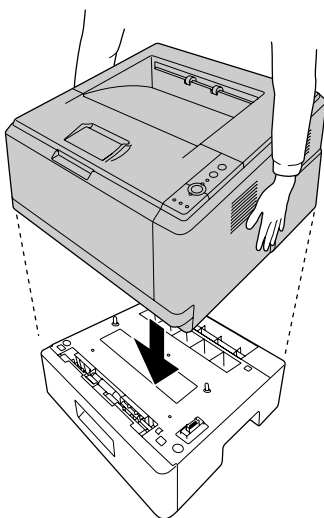
2. Осторожно выньте дополнительный кассетный лоток из упаковки и перенесите его к месту установки принтера.

**Примечание**

- ❑ Удалите защитные материалы с нового блока.
  - ❑ Сохраните защитные материалы на случай, если впоследствии потребуется транспортировать дополнительный кассетный лоток.
3. Осторожно и крепко возьмите принтер в местах, показанных на рисунке, и поднимите его.



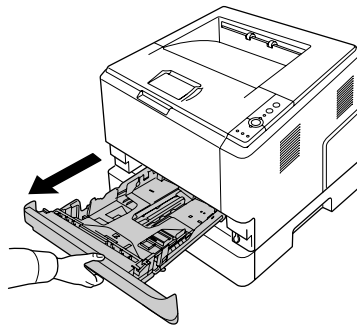
4. Выровняйте углы принтера так, чтобы они совпадали с углами устройства, затем осторожно опустите принтер на устройство так, чтобы разъем и два штыря попали в отверстия внизу принтера.



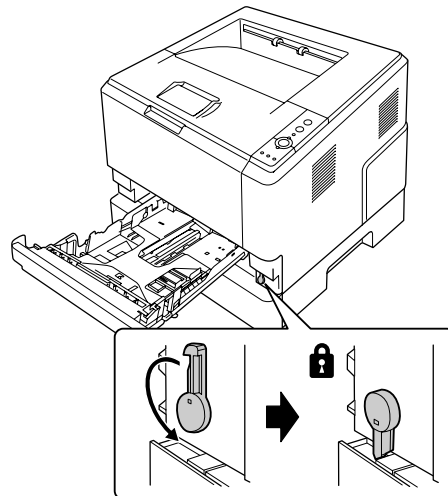
**Примечание**

Вы можете установить до двух дополнительных кассетных лотков. При установке двух кассетных лотков, составьте их один на другой и поставьте сверху принтер.

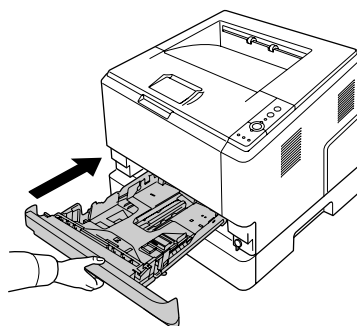
5. Выньте кассетный лоток.



6. Поверните рычаг в положение показанное ниже для закрепления дополнительного кассетного лотка.



7. Вставьте кассетный лоток в принтер.



8. Подсоедините интерфейсные кабели и шнур питания.
9. Подключите шнур питания принтера к электрической розетке.
10. Включите принтер

Чтобы убедиться, что дополнительное устройство установлено правильно, напечатайте страницу проверки состояния. См. раздел «Печать страницы проверки состояния» на стр. 93.

#### **Примечание для пользователей Windows**

Если средство EPSON Status Monitor не установлено, необходимые настройки можно выполнить вручную в драйвере принтера. См. раздел «Настройка параметров дополнительного оборудования» на стр. 119.

#### **Примечание для пользователей Macintosh**

После установки или снятия дополнительного оборудования следует удалить принтер с помощью **Print Setup Utility (Средство установки принтера)** (для Mac OS X 10.3 и 10.4) или **Print Center** (для Mac OS X 10.2), а затем заново его зарегистрировать.

## **Снятие дополнительного кассетного лотка**

Выполните процедуру установки в обратном порядке.

---

## **Модуль памяти**

Установив модуль памяти DIMM (Dual In-line Memory Module), можно увеличить объем памяти принтера до 288 МБ (до 320 МБ для моделей DN). Дополнительная память может потребоваться, если вы печатаете документы, насыщенные графикой.

## **Установка модуля памяти**



#### **Предупреждение**

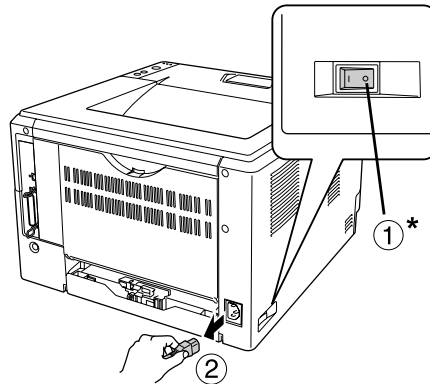
Будьте осторожны, производя манипуляции внутри принтера, так как некоторые компоненты имеют острые края, что может нанести травму.



#### **Предостережение**

Перед установкой модуля памяти обязательно снимите с себя электростатический заряд, прикоснувшись к заземленному металлическому предмету. Иначе вы можете повредить чувствительные к статическому электричеству компоненты.

1. Выключите принтер и отсоедините шнур питания.



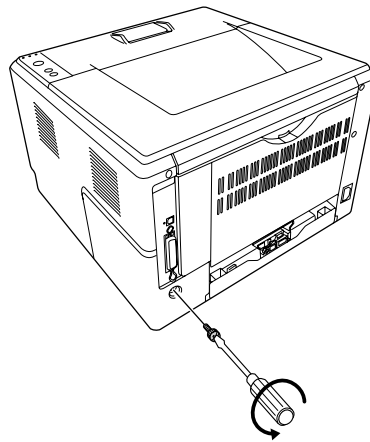
\* OFF (Выкл.)



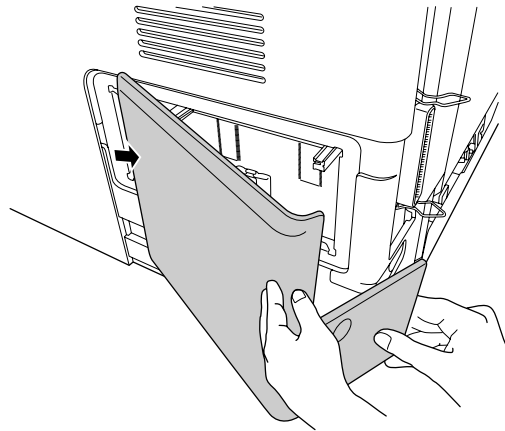
**Предостережение**

*Убедитесь, что вытащили шнур питания из розетки.*

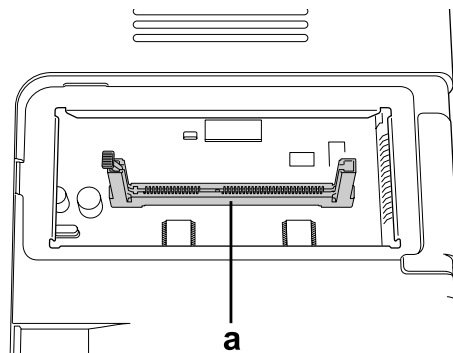
2. С помощью отвертки открутите винт на крышке отсека дополнительного оборудования.



3. Снимите крышку отсека дополнительного оборудования.

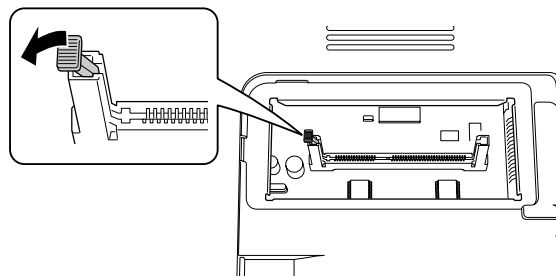


4. Найдите слот для модулей памяти. Его расположение показано на рисунке.



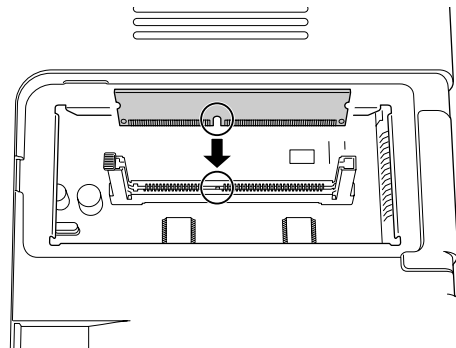
а. слот для модулей памяти

5. Выдвиньте белый ограничитель до упора.

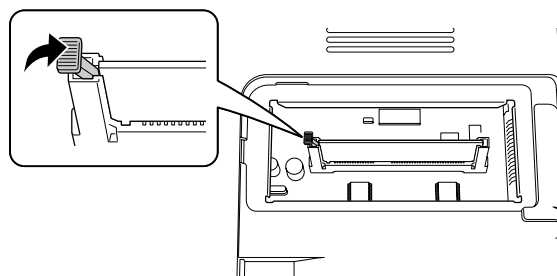




6. Вставьте модули памяти до упора.



7. Задвиньте белый ограничитель для закрепления модуля памяти.



**Предостережение**

- Не нажимайте слишком сильно.
- Убедитесь, что вставляете модуль правильной стороной.
- Не удаляйте никакие модули с монтажной платы. Иначе принтер не будет работать.

8. Установите крышку на место.
9. Закрутите винты на крышке отсека дополнительного оборудования с помощью отвертки.
10. Подсоедините интерфейсные кабели и шнур питания.
11. Подключите шнур питания принтера к электрической розетке.
12. Включите принтер.

Чтобы убедиться, что дополнительное устройство установлено правильно, напечатайте страницу проверки состояния. См. раздел «Печать страницы проверки состояния» на стр. 93.

**Примечание для пользователей Windows**

Если средство EPSON Status Monitor не установлено, необходимые настройки можно выполнить вручную в драйвере принтера. См. раздел «Настройка параметров дополнительного оборудования» на стр. 119.

**Примечание для пользователей Macintosh**

После установки или снятия дополнительного оборудования следует удалить принтер с помощью **Print Setup Utility (Средство установки принтера)** (для Mac OS X 10.3 и 10.4) или **Print Center** (для Mac OS X 10.2), а затем заново его зарегистрировать.

**Извлечение модуля памяти****Предупреждение**

Будьте осторожны, производя манипуляции внутри принтера, так как некоторые компоненты имеют острые края, что может нанести травму.

**Предостережение**

Перед извлечением модуля памяти обязательно снимите с себя электростатический заряд, прикоснувшись к заземленному металлическому предмету. Иначе вы можете повредить чувствительные к статическому электричеству компоненты.

Выполните процедуру установки в обратном порядке.

## Глава 4

### Замена расходных материалов

#### Меры предосторожности при замене

Всегда соблюдайте следующие меры предосторожности при замене расходных материалов.

Подробнее о замене см. на упаковке.

- Обеспечьте достаточно свободного места. Вам нужно будет открывать разные части принтера (например его крышку) для замены расходных материалов.
- Не устанавливайте отработанные расходные материалы в принтер.



#### **Предупреждение**

- Не прикасайтесь к блоку печки, на который нанесена метка **CAUTION HOT SURFACE (Осторожно, горячая поверхность)**, и к соседним областям. Во время использования принтера эти области сильно нагреваются.
- Не сжигайте отработанные расходные материалы, так как они могут взорваться и нанести травму. Утилизируйте их согласно местному природоохранному законодательству.

#### Меры предосторожности при замене картриджа

Если горят индикаторы Toner и Error, это означает что картридж закончился. Если индикаторы горят таким образом или в окне EPSON Status Monitor отображается соответствующее сообщение, замените картридж.

Всегда соблюдайте следующие меры предосторожности при замене расходных материалов.

- Рекомендуем использовать оригинальные расходные материалы. Использование расходных материалов других производителей может повлиять на качество печати. EPSON не несет ответственности за любые повреждения ли проблемы, возникшие из-за использования расходных материалов, не произведенных или одобренных EPSON.
- При обращении с тонер-картриджем всегда кладите его на чистую ровную поверхность.
- Выждите не менее часа перед установкой картриджа, занесенного с холода в теплое помещение, чтобы избежать повреждения от конденсата.

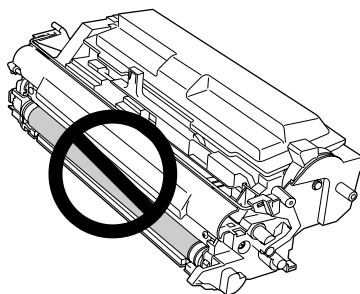
- ❑ Не оставляйте картридж на свету дольше необходимого.
- ❑ Картридж не является самостоятельным элементом, который вы можете установить непосредственно в принтер. Картридж необходимо установить в блок проявителя и затем установить в принтер.

**Предупреждение**

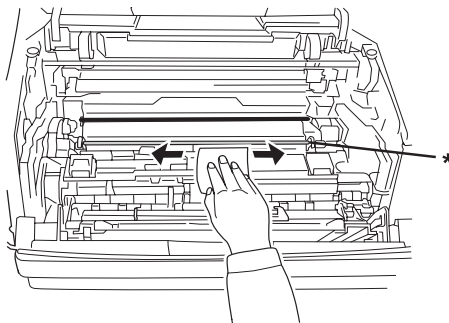
- ❑ *Не трогайте тонер руками. Не допускайте его попадания в глаза. Если тонер попал на кожу или одежду, немедленно смойте его водой с мылом.*
- ❑ *Держите расходные материалы в местах, недоступных детям.*
- ❑ *Не сжигайте отработанные расходные материалы, так как они могут взорваться и нанести травму. Утилизируйте их согласно местному природоохранному законодательству.*
- ❑ *Если тонер просыпался, соберите его при помощи веника и совка или влажной намыленной ткани. Поскольку искра может вызвать воспламенение или взрыв мелких частиц, не собирайте тонер пылесосом.*
- ❑ *Не прикасайтесь к блоку печки, на который нанесена метка **CAUTION HOT SURFACE (Осторожно, горячая поверхность)**, и к соседним областям. Во время использования принтера эти области сильно нагреваются. Если необходимо к ним прикоснуться, подождите 30 минут, пока области не остынут.*

**Предостережение**

- ❑ Для замены картриджа необходимо полностью открыть крышку принтера, в противном случае вы можете повредить принтер.
- ❑ Не прикасайтесь к проявляющему валу, который становится уязвимым к внешним воздействиям после снятия защитной крышки, иначе качество печати может снизиться.



- ❑ При замене картриджа протрите сухой мягкой тканью металлический вал внутри принтера от бумажной пыли и кусочков бумаги.

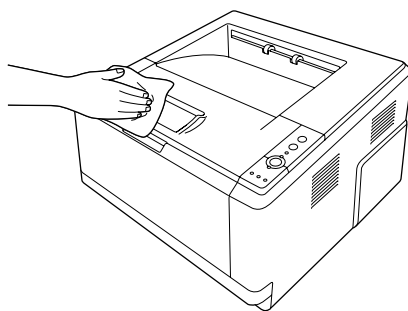


\* металлический вал

## Глава 5

**Очистка и транспортировка принтера****Очистка принтера**

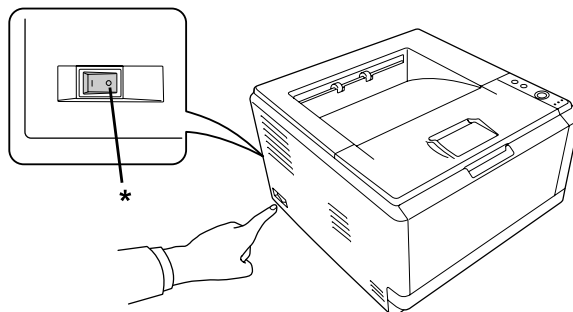
Принтеру требуется лишь минимальная очистка. Если наружные поверхности корпуса принтера загрязнены или запылены, выключите его и оботрите его чистой и мягкой салфеткой, смоченной в слабом растворе стирального порошка.

**Предостережение**

При чистке корпусных деталей принтера никогда не используйте спиртосодержащие жидкости и растворители. Эти вещества могут повредить как детали, так и сам корпус. Не допускайте попадания воды на механизм принтера и на его электронные компоненты.

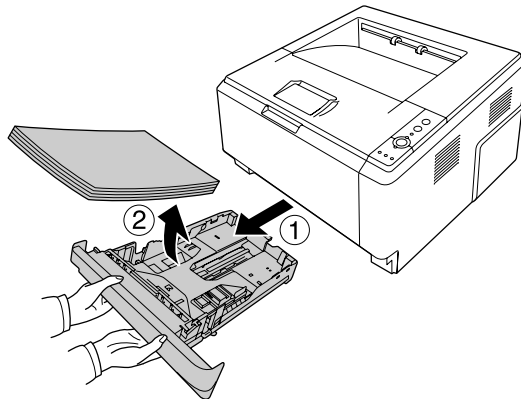
**Очистка ролика загрузки бумаги**

1. Выключите принтер.

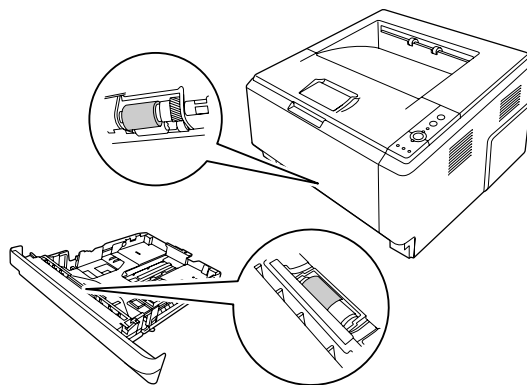


\* OFF (Выкл.)

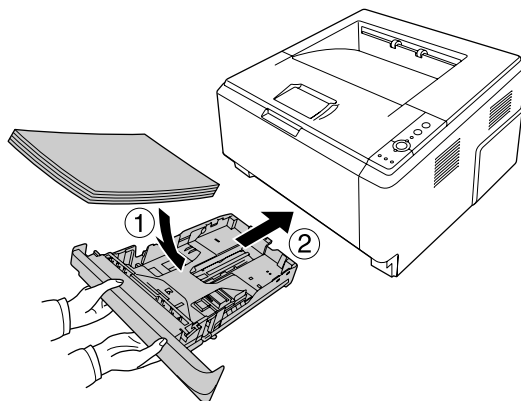
2. Выньте кассетный лоток и затем выньте из него всю бумагу.



3. Осторожно протрите резиновые части ролика загрузки бумаги внутри принтера отжатой влажной тканью.

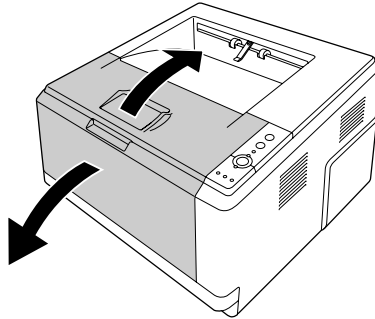


4. Загрузите бумагу в лоток и установите кассету заново.

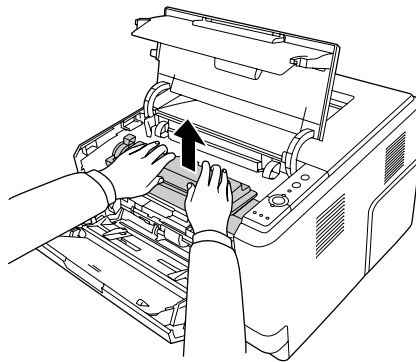


## Очистка внутренних деталей принтера

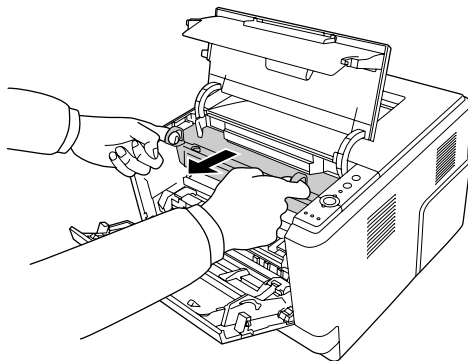
1. Откройте верхнюю крышку и МЦ-лоток.



2. Извлеките блок проявителя с картриджем.



3. Вставьте пальцы в отверстия зеленых ручек с обеих сторон фотокондуктора. Потяните фотокондуктор на себя.



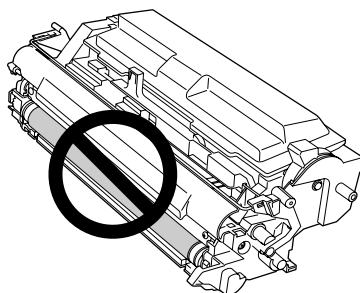


**Предупреждение**

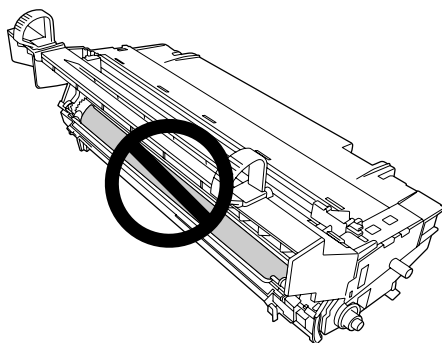
Не прикасайтесь к блоку печки, на который нанесена метка **CAUTION HOT SURFACE (Осторожно, горячая поверхность)**, и к соседним областям. Во время использования принтера эти области сильно нагреваются. Если необходимо к ним прикоснуться, подождите 30 минут, пока области не остынут.

**Предостережение**

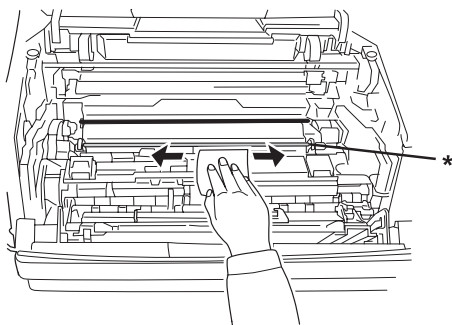
- ❑ Не прикасайтесь к проявляющему валу, который становится уязвим к внешним воздействиям после снятия защитной крышки, иначе качество письма может снизиться.



- ❑ Не оставляйте фотокондуктор на свету дольше необходимого.
- ❑ Никогда не прикасайтесь к светочувствительному барабану фотокондуктора, иначе качество печати может снизиться.

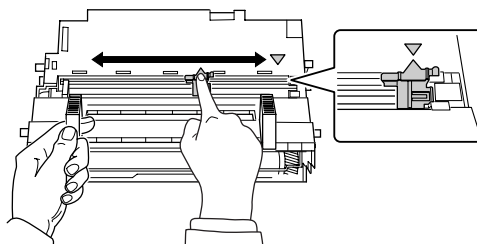


4. Протрите сухой мягкой тканью металлический вал внутри принтера от бумажной пыли и кусочков бумаги.



\* металлический вал

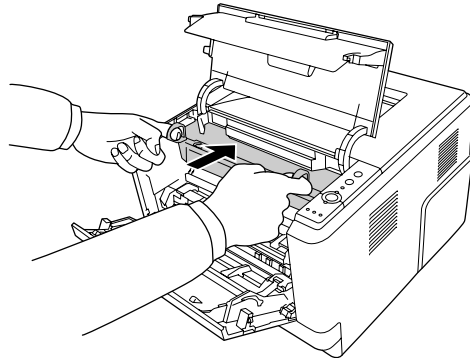
5. Потяните зеленый рычаг фотокондуктора на себя и медленно передвиньте несколько раз от одного конца до другого.



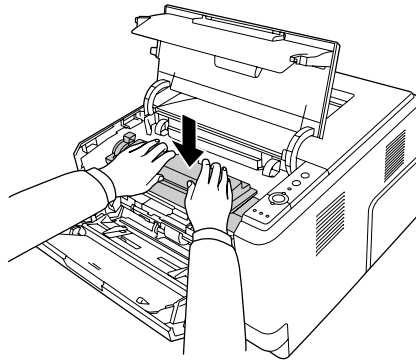
**Примечание**

- Если к модулю фотокондуктора приклеена защитная лента, удалите её перед передвижением чистящего рычага.
- После чистки убедитесь то вы переместили чистящий рычаг в начальное положение до щелчка.

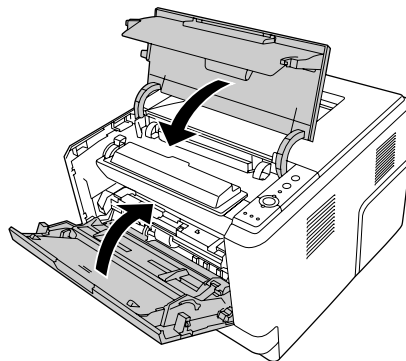
6. Аккуратно установите фотокондуктор на место.



7. Аккуратно установите блок проявителя с картриджем на место.



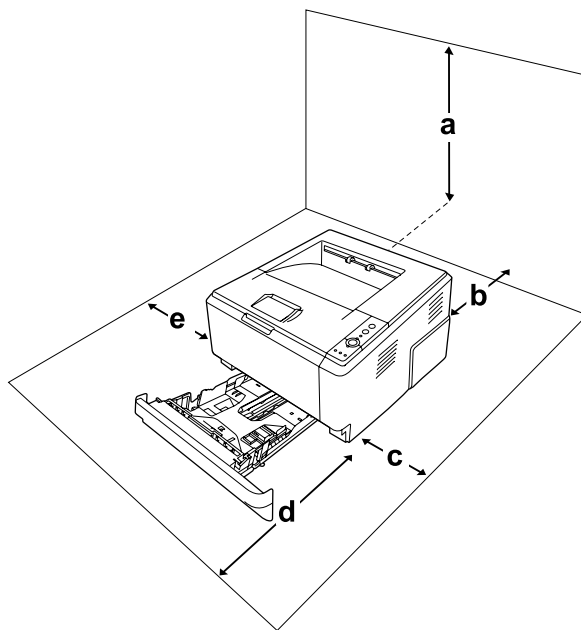
8. Закройте верхнюю крышку и МЦ-лоток.



## Транспортировка принтера

### Выбор места для установки принтера

При перемещении принтера всегда выбирайте место, обеспечивающее достаточное количество свободного пространства для его использования и обслуживания. Используйте следующий рисунок для определения количества свободного места, необходимого для нормальной эксплуатации и обслуживания принтера.



- a. 20 см
- b. 20 см
- c. 30 см
- d. 50 см
- e. 30 см

Если установлено следующее дополнительное оборудование, вам понадобится дополнительное место.

С установленным кассетным лотком на 250 листов понадобится дополнительно 10 см в нижней части принтера.

Помимо требований к пространству всегда соблюдайте следующие правила при размещении принтера.

- Размещайте принтер рядом с электрической розеткой, откуда при необходимости можно легко отключить шнур питания.
- Устанавливайте компьютер и принтер вдали от потенциальных источников помех, таких как громкоговорители или базовые модули беспроводных телефонов.
- Не используйте электрическую розетку, которая управляется настенным выключателем или автоматическим таймером. Случайное размыкание цепи электропитания может привести к потере ценной информации из памяти компьютера и принтера.

**Предостережение**

- Вокруг принтера должно быть достаточно места для обеспечения хорошей вентиляции.
- Не устанавливайте принтер в местах, подверженных воздействию прямого солнечного света, высокой температуры и влажности, а также в запыленных помещениях.
- Не подключайте принтер к розеткам, к которым подключены другие устройства.
- Пользуйтесь заземленной розеткой, соответствующей вилке сетевого шнура принтера. Не пользуйтесь адаптером для вилки.
- Используйте розетку, которая отвечает электрическим характеристикам принтера.

## На большие расстояния

### Упаковка принтера

Если необходимо перевезти принтер на большие расстояния, тщательно упакуйте его, используя сохраненные упаковочные материалы.

1. Выключите принтер и выньте следующие элементы.

- Шнур питания.
- Интерфейсные кабели.
- Загруженную бумагу.
- Картридж с тонером.
- Блок проявителя.
- Установленное дополнительное оборудование.

**Предостережение**

Не вынимайте блок фотокондуктора. Переноса принтер без установленного в него блока фотокондуктора вы можете повредить его.

2. Наденьте все защитные материалы на принтер, после чего упакуйте принтер в его оригинальную коробку.

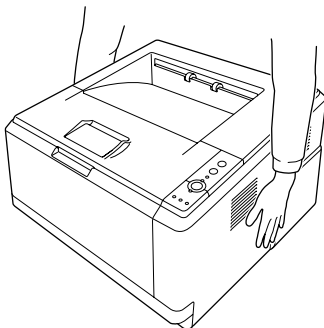
**Предостережение**

При переносе принтера сохраняйте горизонтальное положение.

## На небольшие расстояния

Обязательно соблюдайте следующие меры предосторожности, когда перемещаете принтер на небольшие расстояния.

1. Выключите принтер и выньте следующие элементы.
  - Шнур питания.
  - Интерфейсные кабели.
  - Загруженную бумагу.
  - Установленное дополнительное оборудование.
2. Поднимайте принтер, поддерживая его в определенных местах, как показано на рисунке.

**Предостережение**

При переносе принтера сохраняйте горизонтальное положение.

## Глава 6

# Устранение неполадок

## Удаление замятой бумаги

Если бумага замята в принтере, утилита EPSON Status Monitor выдает предупредительное сообщение об этом.

## Меры предосторожности при удалении замятой бумаги

Соблюдайте, пожалуйста, следующие правила при удалении замятой бумаги.

- Не удаляйте замятую бумагу с усилием. Порванную бумагу трудно извлекать, и она может быть причиной повторных замятий. Вытаскивайте бумагу осторожно, чтобы не порвать.
- Во избежание разрыва бумаги всегда старайтесь удалять ее обеими руками.
- Если замятая бумага порвана и осталась в принтере, или замятие не описано в данном разделе, свяжитесь с представителем службы технической поддержки.
- Убедитесь, что загруженная бумага имеет тип, аналогичный значению параметра Paper Type (Тип бумаги) в драйвере принтера.
- Никогда не выставляйте блок фотокондуктора на солнечный свет.

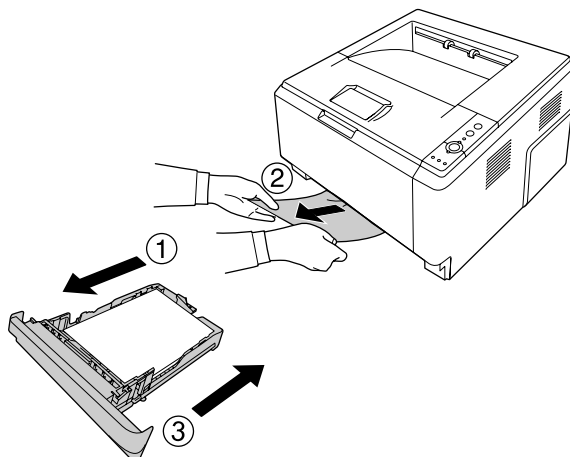


### **Предупреждение**

- Не прикасайтесь к блоку печки, на который нанесена метка **CAUTION HOT SURFACE (Осторожно, горячая поверхность)**, и к соседним областям. Во время использования принтера эти области сильно нагреваются.
- Не просовывайте руку внутрь блока печки, поскольку некоторые компоненты имеют острые края и могут нанести травму.

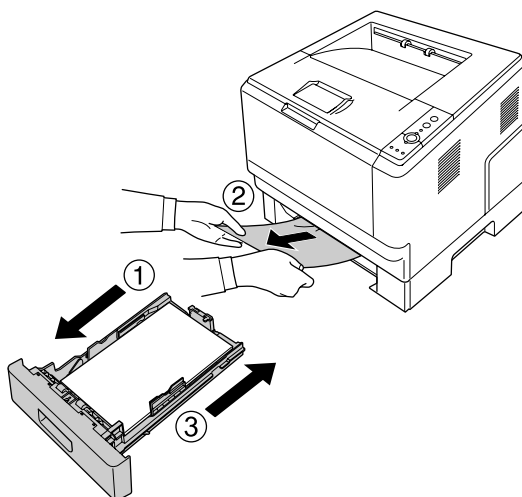
## Замятие бумаги в районе стандартного нижнего кассетного лотка

1. Выньте стандартный кассетный лоток для бумаги, осторожно выньте из него все листы и вставьте лоток снова.



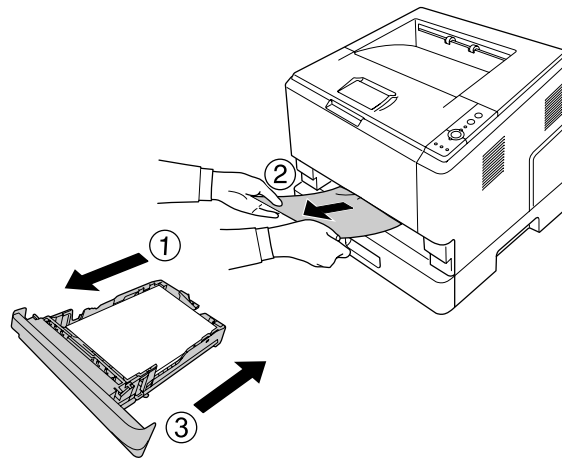
## Замятие бумаги в районе кассетного лотка на 250 листов

1. Выньте дополнительный кассетный лоток для бумаги, осторожно выньте из него все листы и вставьте лоток снова.



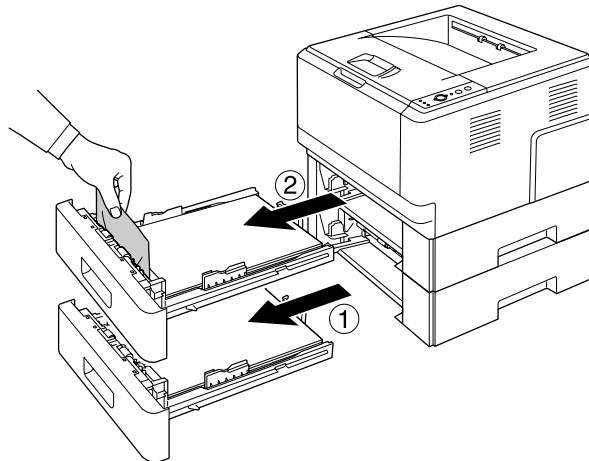


2. Выньте стандартный кассетный лоток для бумаги, осторожно выньте из него все листы и вставьте лоток снова.

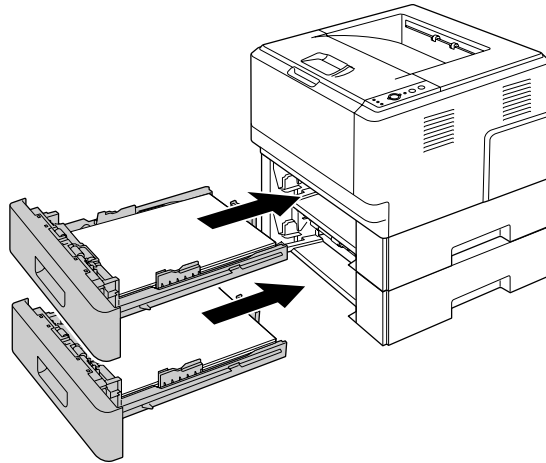


### **Замятие бумаги в кассетном лотке на 250 листов**

1. Выньте дополнительные кассетные лотки для бумаги начиная с нижнего и осторожно выньте все листы.

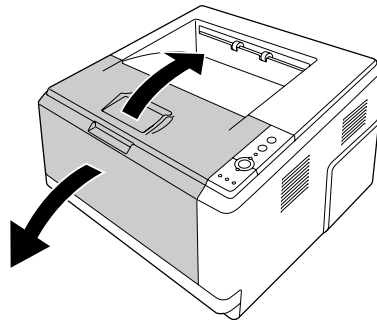


2. Установите кассетные лотки на место.

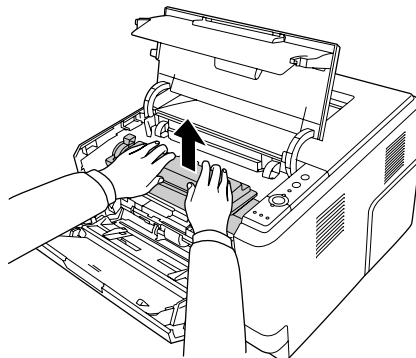


## **Замятие бумаги в принтере**

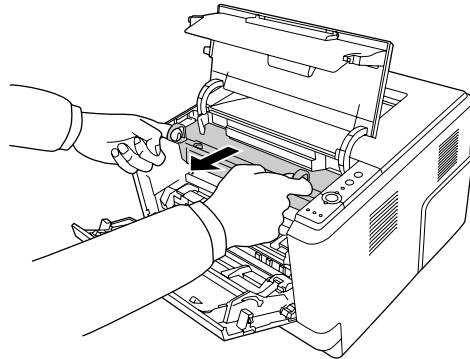
1. Откройте верхнюю крышку и МЦ-лоток.



2. Извлеките блок проявителя с картриджем.



3. Вставьте пальцы в отверстия зеленых ручек с обеих сторон фотокондуктора. Потяните фотокондуктор на себя.

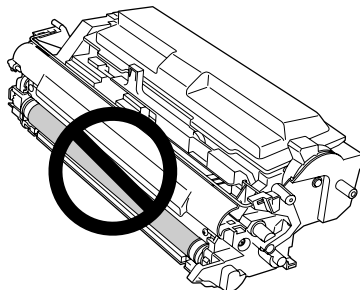


**Предупреждение**

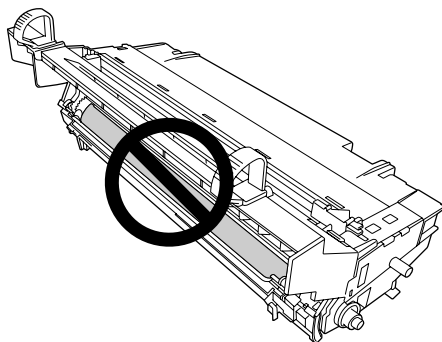
Не прикасайтесь к блоку печки, на который нанесена метка **CAUTION HOT SURFACE (Осторожно, горячая поверхность)**, и к соседним областям. Во время использования принтера эти области сильно нагреваются. Если необходимо к ним прикоснуться, подождите 30 минут, пока области не остынут.

**Предостережение**

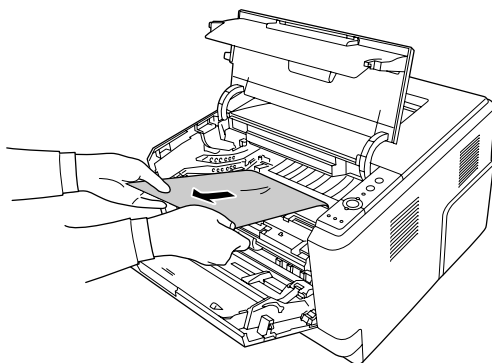
- ❑ Не прикасайтесь к проявляющему валу, который становится уязвим к внешним воздействиям после снятия защитной крышки, иначе качество письма может снизиться.



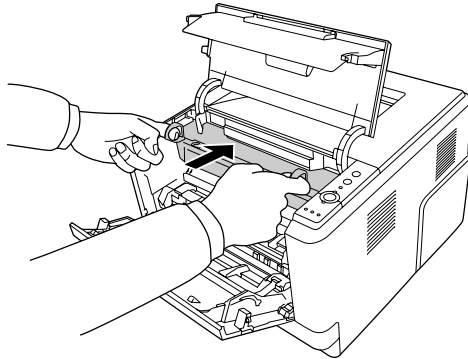
- ❑ Не оставляйте фотокондуктор на свету дольше необходимого.
- ❑ Никогда не прикасайтесь к светочувствительному барабану фотокондуктора, иначе качество печати может снизиться.



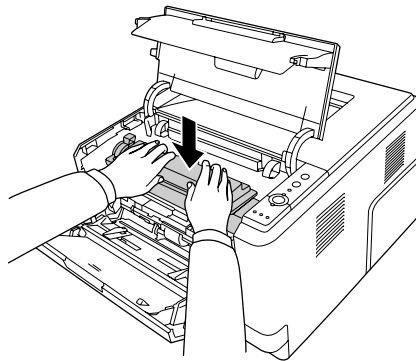
4. Осторожно вытащите все листы бумаги по направлению к себе.



- Аккуратно установите фотокондуктор на место.



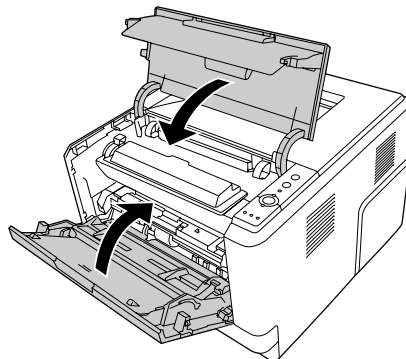
- Аккуратно установите блок проявителя с картриджем на место.



**Примечание**

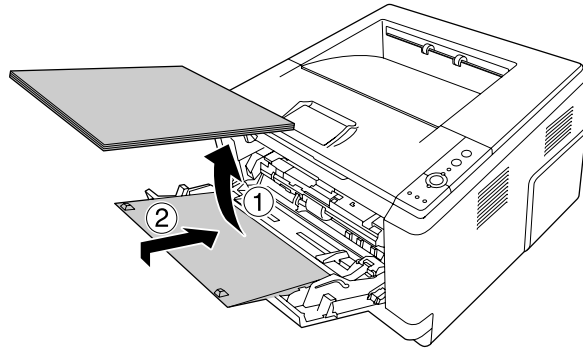
*Если установить блок проявителя на место не получается, извлеките и заново установите фотокондуктор и затем попробуйте ещё раз.*

- Закройте верхнюю крышку и МЦ-лоток.



## Замятие бумаги в районе МЦ-лотка

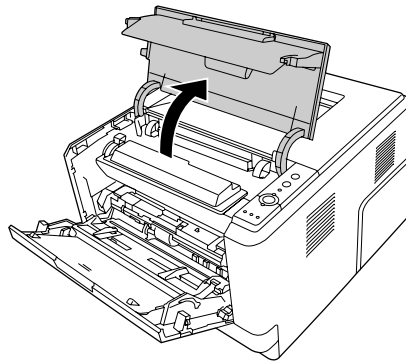
1. Удалите бумагу с удлинителя приемного лотка и установите удлинитель на МЦ-лоток.



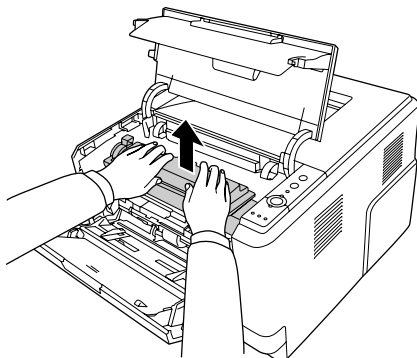
### **Предостережение**

Даже если вы обнаружите замятую бумагу на этом шаге, не удаляйте её. Это может привести к повреждению принтера.

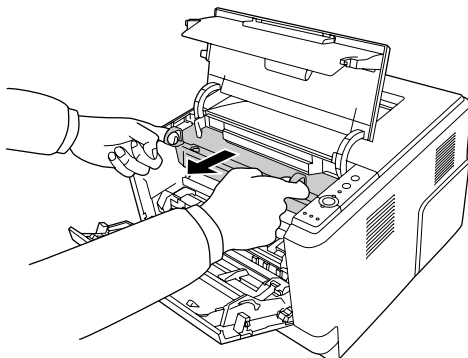
2. Откройте верхнюю крышку.



3. Извлеките блок проявителя с картриджем.



4. Вставьте пальцы в отверстия зеленых ручек с обеих сторон фотокондуктора. Потяните фотокондуктор на себя.

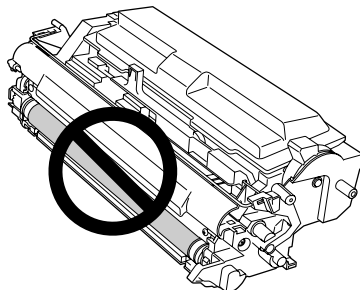


#### **Предупреждение**

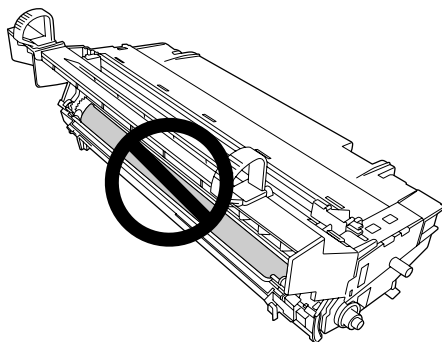
Не прикасайтесь к блоку печки, на который нанесена метка **CAUTION HOT SURFACE (Осторожно, горячая поверхность)**, и к соседним областям. Во время использования принтера эти области сильно нагреваются. Если необходимо к ним прикоснуться, подождите 30 минут, пока области не остынут.

**Предостережение**

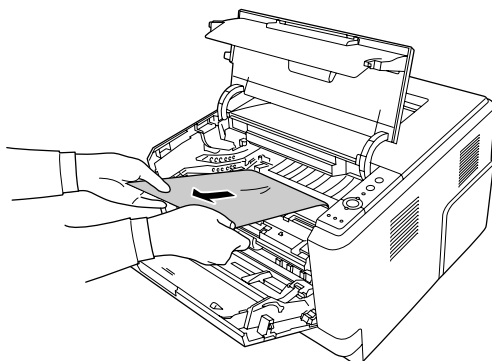
- ❑ Не прикасайтесь к проявляющему валу, который становится уязвим к внешним воздействиям после снятия защитной крышки, иначе качество письма может снизиться.



- ❑ Не оставляйте фотокондуктор на свету дольше необходимого.
- ❑ Никогда не прикасайтесь к светочувствительному барабану фотокондуктора, иначе качество печати может снизиться.

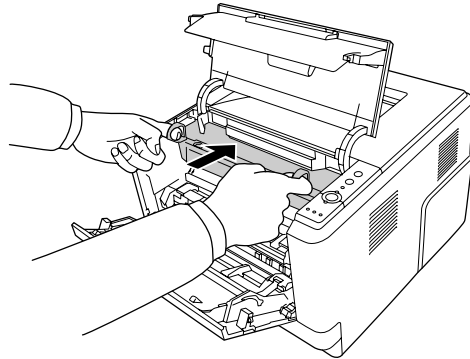


5. Осторожно вытащите все листы бумаги по направлению к себе.

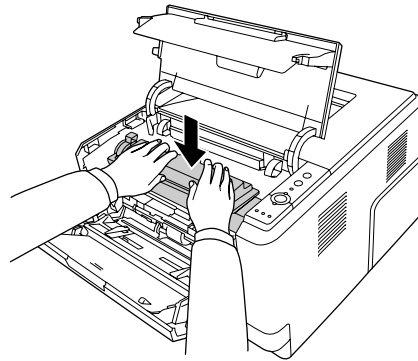




6. Аккуратно установите фотокондуктор на место.



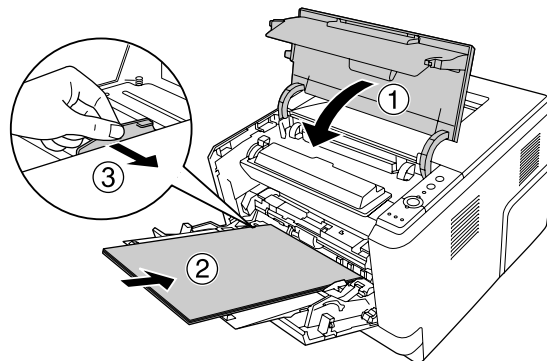
7. Аккуратно установите блок проявителя с картриджем на место.



**Примечание**

*Если установить блок проявителя на место не получается, извлеките и заново установите фотокондуктор и затем попробуйте ещё раз.*

8. Закройте верхнюю крышку и загрузите бумагу в МЦ-лоток.

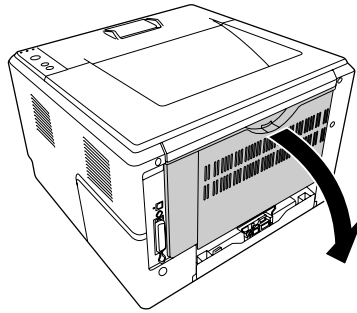


**Примечание**

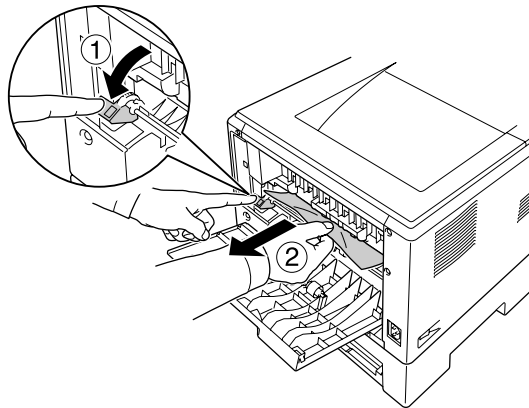
Подробнее о загрузке бумаги см. в разделе «МЦ-лоток» на стр. 26.

**Замятие бумаги в районе тыльной крышки**

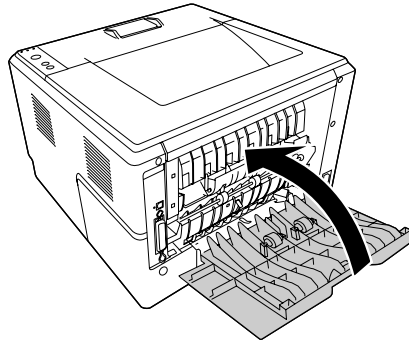
1. Откройте тыльную крышку.



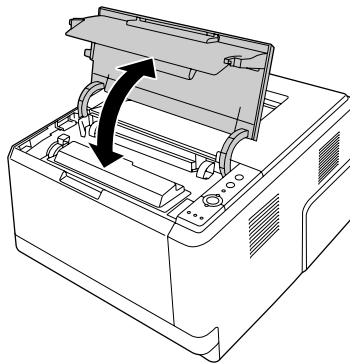
2. Надавите по направлению вниз на зеленый рычаг и аккуратно выньте все листы бумаги.



3. Закройте тыльную крышку.

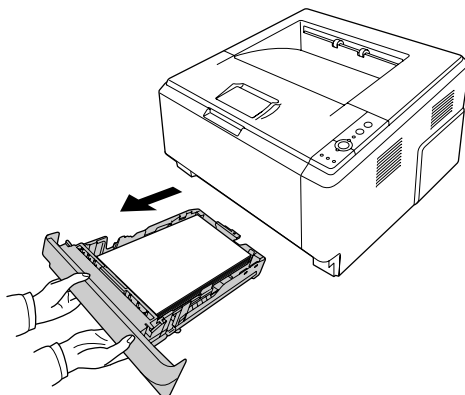


4. Откройте и закройте верхнюю крышку.

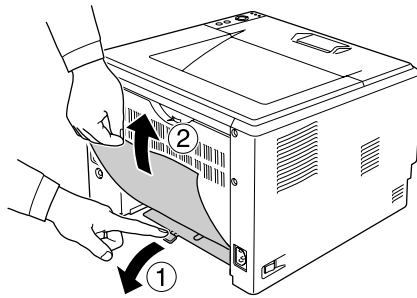


### **Замятие бумаги в районе DM-лотка**

1. Выньте стандартную кассету для бумаги.



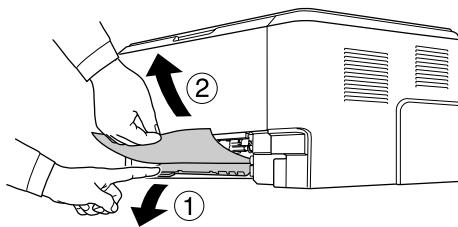
2. Нажмите на DM-лоток с тыльной стороны и осторожно выньте всю бумагу.



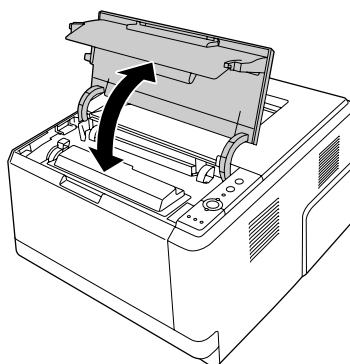
**Примечание**

*Не прикасайтесь к металлическим частям кроме зеленого рычага на DM-лотке.*

3. Нажмите на DM-лоток с передней стороны и осторожно выньте всю бумагу.



4. Установите кассетный лоток на место.
5. Откройте и закройте верхнюю крышку.



## Печать страницы проверки состояния

Чтобы проверить текущее состояние принтера и убедиться в правильности установки дополнительного оборудования, распечатайте страницу проверки состояния, используя панель управления или драйвер принтера.

О печати страницы проверки состояния с помощью панели управления принтера см. раздел «Панель управления» на стр. 23.

О печати страницы проверки состояния с помощью драйвера принтера в Windows см. раздел «Печать страницы проверки состояния» на стр. 119.

## Неполадки в работе

### Индикатор Ready не загорается при включении принтера

Причина	Что делать
Возможно, шнур питания неправильно подключен к электрической розетке	Отключите принтер, проверьте подключение шнура питания от принтера к электрической розетке и снова включите принтер
Возможно, электрическая розетка управляется внешним переключателем или автоматическим таймером	Удостоверьтесь, что переключатель включен, или подключите к розетке другое электрическое устройство, чтобы убедиться, что она работает правильно

### Принтер не печатает; индикатор Ready погашен

Причина	Что делать
Принтер находится в автономном режиме (в состоянии offline)	Нажмите на кнопку <b>Start/Stop</b> один раз, чтобы перевести принтер в состояние готовности
Произошла какая-то ошибка	Посмотрите, не мигает ли или не горит индикатор Error. См. раздел «Индикаторы работы и ошибки» на стр. 105

**Индикатор Ready горит, но принтер ничего не печатает**

Причина	Что делать
Возможно, принтер неправильно подключен к компьютеру	Выполните процедуру, описанную в <i>Руководстве по установке</i>
Интерфейсный кабель подсоединен не плотно	Проверьте оба разъема интерфейсного кабеля между принтером и компьютером
Возможно, используется неподходящий интерфейсный кабель	При использовании интерфейса USB кабель должен отвечать стандарту Revision 2.0
Программное обеспечение неправильно настроено для работы с вашим принтером	Убедитесь, что в программе, откуда идет печать, выбран нужный принтер
Объем памяти компьютера слишком мал для хранения объема данных, содержащихся в вашем документе	Попытайтесь понизить разрешение изображения документа в приложении или увеличить объем памяти компьютера

**Установленное дополнительное оборудование недоступно**

Причина	Что делать
Принтер не распознал дополнительное устройство	Напечатайте страницу проверки состояния и убедитесь, что принтер распознал дополнительное устройство. Если это не так, переустановите дополнительное устройство
Для пользователей Windows: Не установлен EPSON Status Monitor в Windows. Для пользователей Macintosh: принтер не перерегистрирован	<p><b>Для пользователей Windows</b> Необходимо установить EPSON Status Monitor или вручную настроить параметры в драйвере принтера. См. раздел «Настройка параметров дополнительного оборудования» на стр. 119</p> <p><b>Для пользователей Macintosh</b> После установки или снятия дополнительного оборудования следует запустить EPSON Status Monitor или удалить и перерегистрировать принтер. Для удаления принтера используйте <b>Print Setup Utility (Средство установки принтера)</b> (для Mac OS X 10.3 и 10.4) или <b>Print Center</b> (для Mac OS X 10.2)</p>

## Остаток ресурса картриджей не обновляется (только в Windows)

Причина	Что делать
Установленный интервал между обновлениями информацией о расходных материалах слишком велик	Нажмите кнопку <b>Get Information Now (Получить информацию)</b> в диалоговом окне Consumable Info Settings (Настройка сведений о расходных материалах). Кроме того, можно изменить интервал обновления информации о расходных материалах в диалоговом окне Consumable Info Settings (Настройка сведений о расходных материалах)

## Проблемы с отпечатками

### Не печатаются некоторые шрифты

Причина	Что делать
Для пользователей Windows: вы используете внутренние шрифты принтера для печати шрифтов TrueType	В диалоговом окне Extended Settings (Расширенные параметры) драйвера принтера установите флажок <b>Print TrueType fonts as bitmap (Печатать шрифты True Type как графику)</b>
Выбранный шрифт не поддерживается принтером	Убедитесь, что установлен правильный шрифт. Подробнее об этом — в <i>Руководстве по шрифтам</i>

### Отпечаток искажен

Причина	Что делать
Интерфейсный кабель подсоединен не плотно	Убедитесь, что интерфейсный кабель подключен плотно
Возможно, используется неподходящий интерфейсный кабель	При использовании интерфейса USB кабель должен отвечать стандарту Revision 2.0

#### *Примечание*

*Если страница проверки состояния распечатывается неправильно, возможно, устройство повреждено. Обратитесь в авторизованный сервисный центр.*

## Неправильное расположение отпечатка на листе

Причина	Что делать
Длина страницы и поля установлены неправильно в вашем приложении	Проверьте, правильно ли установлены длина страницы и поля в вашем приложении
Неправильно настроен параметр Paper Size (Размер бумаги)	Убедитесь, что в драйвере принтера задан правильный размер бумаги
Неправильно настроен параметр MP Tray Size (Размер МЦ-лотка)	Убедитесь, что установлен правильный размер бумаги в драйвере принтера и выбран MP Tray (МЦ-лоток) в списке Paper Source (Источник бумаги)

## Графика печатается неправильно

Причина	Что делать
Установлен неверный режим эмуляции принтера в приложении	Проверьте, правильно ли установлен режим эмуляции принтера в программном приложении. Например, если используется режим эмуляции ESC/Page, приложение должно быть настроено на использование принтера ESC/Page
Следует увеличить объем памяти	Для работы с графикой требуется большой объем памяти. Установите соответствующий модуль памяти. См. раздел «Модуль памяти» на стр. 62

## Проблемы с качеством печати

### Фон затемнен или загрязнен

Причина	Что делать
Вы используете на устройстве бумагу неправильного типа	Если поверхность бумаги слишком шершавая, напечатанные буквы будут искаженными или рваными. Для получения хороших результатов используйте гладкую бумагу высокого качества для копировальных аппаратов. Подробности о выборе бумаги см. в разделе «Доступные типы бумаги» на стр. 161
Путь протяжки бумаги внутри принтера может быть загрязнен	Очистите внутренние компоненты принтера, распечатав три страницы, содержащие только один символ
Настройка <b>Density (Насыщенность)</b> может быть слишком велика	В драйвере принтера щелкните вкладку <b>Optional Settings (Дополнительные настройки)</b> в окне Extended Settings (Расширенные параметры) и уменьшите значение параметра <b>Density (Насыщенность)</b>



**На отпечатке появляются белые точки**

Причина	Что делать
Путь протяжки бумаги внутри принтера может быть загрязнен	Очистите внутренние компоненты принтера, распечатав три страницы, содержащие только один символ

**Неоднородное качество печати на странице**

Причина	Что делать
Используемая бумага сырая или промокшая	Не храните бумагу в сырых помещениях с повышенной влажностью воздуха
Картридж заканчивается	Если сообщение EPSON Status Monitor указывает на то, что картридж заканчивается, замените его. См. раздел «Меры предосторожности при замене картриджа» на стр. 67.  В Windows: проверить остаток ресурса картриджа можно также на вкладке Basic Settings (Основные настройки) драйвера принтера

**На отпечатке присутствует вертикальная линия**

Причина	Что делать
Металлический вал или блок фотокондуктора загрязнен	Очистите металлический вал или блок фотокондуктора. Подробности см. в разделе «Очистка внутренних деталей принтера» на стр. 72

**Тонер смазывается**

Причина	Что делать
Используемая бумага сырая или промокшая	Не храните бумагу в сырых помещениях с повышенной влажностью воздуха
Вы используете на устройстве бумагу неправильного типа	Для получения хороших результатов используйте гладкую бумагу высокого качества для копировальных аппаратов. Подробности о выборе бумаги см. в разделе «Доступные типы бумаги» на стр. 161
Путь протяжки бумаги внутри принтера может быть загрязнен	Очистите внутренние компоненты принтера, распечатав три страницы, содержащие только один символ

## Пропущенные области на отпечатанном изображении

Причина	Что делать
Используемая бумага сырая или промокшая	Принтер особо чувствителен к влажности бумаги. Чем выше содержание влаги, тем светлее отпечаток. Не храните бумагу в сырых помещениях с повышенной влажностью воздуха
Вы используете на устройстве бумагу неправильного типа	Если поверхность бумаги слишком шершавая, напечатанные буквы будут искаженными или рваными. Для получения хороших результатов используйте гладкую бумагу высокого качества для копировальных аппаратов. Подробности о выборе бумаги см. в разделе «Доступные типы бумаги» на стр. 161

## Выводятся совершенно чистые страницы

Причина	Что делать
Принтер загружает несколько листов одновременно	Извлеките стопку бумаги и встряхните ее. Подбейте ее на плоской поверхности, чтобы подравнять края листов, и загрузите заново
Проблема может быть связана с приложением или с интерфейсным кабелем	Напечатайте страницу проверки состояния. См. раздел «Печать страницы проверки состояния» на стр. 93. Если чистые листы продолжают выходить, возможно, неполадки в работе принтера. Выключите принтер и обратитесь в сервисный центр
Неправильно настроен параметр Paper Size (Размер бумаги)	Убедитесь, что в драйвере принтера задан правильный размер бумаги
Неправильно настроен параметр MP Tray Size (Размер МЦ-лотка)	Убедитесь, что установлен правильный размер бумаги в драйвере принтера и выбран MP Tray (МЦ-лоток) в списке Paper Source (Источник бумаги)
Возможно, с картриджа не удалена предохраняющая лента	Убедитесь, что предохраняющая лента удалена полностью. Подробности см. в инструкции к картриджу
Картридж заканчивается	Если сообщение EPSON Status Monitor указывает на то, что картридж заканчивается, замените его. См. раздел «Меры предосторожности при замене картриджа» на стр. 67.  В Windows: проверить остаток ресурса картриджа можно также на вкладке Basic Settings (Основные настройки) драйвера принтера

## Отпечатанное изображение светлое или бледное

Причина	Что делать
Используемая бумага сырая или промокшая	Не храните бумагу в сырых помещениях с повышенной влажностью воздуха
Активирован режим Toner Save (Экономия тонера)	Отключите режим Toner Save (Экономия тонера) в драйвере принтера. Чтобы изменить режим Toner Save (Экономия тонера) в драйвере принтера, выберите <b>Advanced (Расширенные)</b> в меню Basic Setting (Основные настройки) и щелкните <b>More Settings (Дополнительно)</b> . Снимите флажок <b>Toner Save (Экономия тонера)</b> в диалоговом окне More Settings (Дополнительно) в Windows или в диалоговом окне Advanced (Расширенные) в Mac OS
Картридж заканчивается	Если сообщение EPSON Status Monitor указывает на то, что картридж заканчивается, замените его. См. раздел «Меры предосторожности при замене картриджа» на стр. 67.  В Windows: проверить остаток ресурса картриджа можно также на вкладке Basic Settings (Основные настройки) драйвера принтера

## Непечатаемая сторона страницы загрязнена

Причина	Что делать
Вероятно, просыпался тонер на пути протяжки бумаги	Очистите внутренние компоненты принтера, распечатав три страницы, содержащие только один символ
Отпечаток был сделан после удаления замятой бумаги	Сделайте несколько односторонних отпечатков

## Снизилось качество печати

Причина	Что делать
Объем памяти принтера недостаточен для печати необходимого уровня качества, поэтому принтер автоматически снижает уровень качества для продолжения печати	Если вас не удовлетворяет уровень качества печати, вы можете, в качестве временного решения, снизить насыщенность графики в документе. Впоследствии необходимо увеличить объем памяти принтера

## Проблемы с памятью

### Недостаточно памяти для печати текущего задания

Причина	Что делать
Объем памяти принтера недостаточен для печати текущего задания	Вы можете, в качестве временного решения, снизить насыщенность графики в документе либо увеличить объем памяти принтера (более приемлемый вариант)

### Недостаточно памяти для печати всех копий документа

Причина	Что делать
Объем памяти принтера недостаточен для печати всех копий документа	Отправляйте на печать только одну копию документа. Не печатайте слишком объемные задания или добавьте памяти. Подробности о добавлении памяти см. в разделе «Модуль памяти» на стр. 62

## Проблемы с подачей бумаги

### Бумага подается неправильно

Причина	Что делать
Положение направляющих для бумаги установлено неправильно	Убедитесь, что положение направляющих для бумаги во всех кассетах и в МЦ-лотке соответствует размеру используемой бумаги
Источник бумаги выбран неправильно	Проверьте, правильно ли вы выбрали источник бумаги в приложении
Возможно в кассетном лотке нет бумаги	Загрузите бумагу в выбранный источник
Размер загруженной бумаги отличается от размера, указанного в драйвере принтера	Убедитесь, что в драйвере принтера задан правильный размер бумаги
Размер и (или) тип загруженной бумаги отличается от выбранного в окне Printer Settings (Настройки принтера)	Выберите правильные настройки для типа и размера бумаги в окне Printer Settings (Настройки принтера) драйвера принтера
Возможно, загружено слишком много листов в МЦ-лоток или кассетный лоток	Убедитесь, что вы не загрузили слишком много листов бумаги. О вместимости лотков различных источников бумаги см. раздел «Общие сведения» на стр. 163

Если бумага не подается из дополнительного кассетного лотка, возможно, устройство установлено неправильно	Инструкции по установке данного устройства см. в разделе «Дополнительный кассетный лоток» на стр. 58
При двусторонней печати из МЦ-лотка стандартный кассетный лоток не установлен	Установите стандартный кассетный лоток для бумаги
При использовании дополнительного кассетного лотка, лоток для подачи бумаги, расположенный выше не установлен	Установите лоток для подачи бумаги выше дополнительного кассетного лотка
Ролик загрузки бумаги загрязнен	Очистите ролик загрузки бумаги Подробности см. в разделе «Очистка ролика загрузки бумаги» на стр. 70
Возможно, дополнительный кассетный лоток для бумаги установлен неправильно	Инструкции по установке дополнительного кассетного лотка для бумаги см. в разделе «Дополнительный кассетный лоток» на стр. 58

## **Проблемы с использованием дополнительного оборудования**

Чтобы удостовериться в том, что дополнительное оборудование установлено правильно, напечатайте страницу проверки состояния. Подробности см. в разделе «Печать страницы проверки состояния» на стр. 93.

## **Бумага заминается при подаче из дополнительного кассетного лотка**

<b>Причина</b>	<b>Что делать</b>
Бумага замялась при подаче из дополнительного кассетного лотка	Об удалении застрявшей бумаги см. раздел «Удаление замятой бумаги» на стр. 79

## Установленное дополнительное оборудование не может быть использовано

Причина	Что делать
Установленное оборудование не определено в драйвере принтера.	<p><b>В Windows</b> Следует выполнить необходимые настройки вручную в драйвере принтера. См. раздел «Настройка параметров дополнительного оборудования» на стр. 119</p> <p><b>Для пользователей Macintosh</b> После установки или снятия дополнительного оборудования следует запустить EPSON Status Monitor или удалить и перерегистрировать принтер. Для удаления принтера используйте <b>Print Setup Utility (Средство установки принтера)</b> (для Mac OS X 10.3 и 10.4) или <b>Print Center</b> (для Mac OS X 10.2).</p>

## Устранение неполадок USB

Если принтер не работает нормально с USB-кабелем, воспользуйтесь следующими предлагаемыми способами устранения неисправности.

### Соединение USB

USB-кабели и соединения могут быть причиной неполадок.

Для получения лучших результатов необходимо подключать устройство напрямую к порту USB компьютера. При использовании нескольких концентраторов USB мы рекомендуем подключать устройство к концентратору первого уровня.

### ОС Windows

На вашем компьютере должна быть предустановлена Windows Vista, Vista x64, XP, XP x64, 2000, Server 2003 или Server 2003 x64, либо предустановлена Windows 2000, Server 2003 или Server 2003 x64, обновленная до Windows Vista, Vista x64, XP, or XP x64. Возможно, установить и использовать драйвер USB-принтера на компьютере, который не соответствует этим требованиям или не оборудован встроенным портом USB, не удастся.

Подробную информацию о вашем компьютере узнайте у поставщика.

## Установка ПО принтера

Неправильная или неполная установка ПО может привести к возникновению проблем с USB. Обратите внимание на следующие пункты и выполните рекомендуемую проверку для правильной установки.

### Проверка установки ПО принтера

В Windows Vista, Vista x64, XP, XP x64, 2000, Server 2003 или Server 2003 x64 для установки ПО принтера необходимо выполнять действия, описанные в *Руководстве по установке*, прилагаемом к устройству. Иначе вместо нужного драйвера будет установлен универсальный драйвер Microsoft. Чтобы проверить, был ли установлен универсальный драйвер, сделайте следующее.

1. Откройте папку **Printers (Принтеры)**, щелкните правой кнопкой значок нужного принтера.
2. Щелкните **Printing Preferences (Настройка печати)** в контекстном меню и щелкните правой кнопкой мыши в любом месте окна драйвера.

Если в появившемся контекстном меню будет пункт **About (О программе)**, выберите его. Если появилось сообщение со словами Unidrv Printer Driver, необходимо переустановить ПО принтера, как описано в *Руководстве по установке*. Если пункт About (О программе) отсутствует, значит программное обеспечение принтера установлено правильно.

#### Примечание

В Windows 2000 при появлении диалогового окна *Digital Signature Not Found (Цифровая подпись не найдена)* в процессе установки щелкните **Yes (Да)**. Если щелкнуть **No (Нет)**, придется повторно устанавливать ПО принтера.

В Windows Vista, Vista x64, XP, XP x64, Server 2003 или Server 2003 x64 при появлении диалогового окна *Software Installation (Установка ПО)* в процессе установки щелкните **Continue Anyway (Продолжить)**. Если щелкнуть **STOP Installation (Прервать установку)**, придется повторно устанавливать ПО принтера.

## Неполадки при работе в сети (только для модели DN)

### Невозможно установить ПО или драйверы

Причина	Что делать
Вы не вошли в ОС с административными привилегиями	Войдите в ОС с административными привилегиями

### Невозможно получить доступ к совместно используемому принтеру

Причина	Что делать
В сетевом имени принтера использованы недопустимые символы	В сетевом имени не должно быть пробелов и дефисов
Дополнительный драйвер не может быть установлен на компьютер-клиент, несмотря на то что ОС на сервере печати и на компьютере-клиенте разные	Установите драйвер принтера с компакт-диска
Проблема вызвана настройкой локальной сети	Обратитесь за помощью к администратору сети

#### Примечание

Для установки дополнительных драйверов обратитесь к следующей таблице.

ОС сервера	ОС клиента	Дополнительный драйвер
Windows 2000	Клиенты Windows XP или 2000	Intel Windows 2000
Windows XP*	Клиенты Windows XP или 2000	Intel Windows 2000 и XP
	Клиенты Windows XP x64	x64 Windows XP
Windows XP, XP x64, Server 2003 и Server 2003 x64*	Клиенты Windows XP или 2000	x86 Windows 2000, Windows XP и Windows Server 2003
	Клиенты Windows XP x64	x64 Windows XP и Windows Server 2003
Windows Vista, Vista x64	Клиенты Windows Vista, XP, 2000, Server 2003	x86 Type 3 - User Mode
	Клиенты Windows Vista x64, XP x64, Server 2003 x64	x64 Type 3 - User Mode

\* Дополнительный драйвер для Windows XP x64 и Server 2003 x64 может использоваться в Windows XP Service Pack 2, Windows 2003 Service Pack 1 и более поздних версиях.








## Индикаторы работы и ошибки

Определить состояние принтера можно по комбинациям индикаторов работы и ошибки на панели управления. О расположении индикаторов см. в «Панель управления» на стр. 23.

### Примечание

Можно узнавать состояние принтера на компьютере с помощью EPSON Status Monitor. Подробнее об утилите EPSON Status Monitor для Windows см. раздел «Работа с EPSON Status Monitor» на стр. 120. Для Macintosh — «Работа с EPSON Status Monitor» на стр. 142.

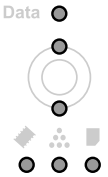
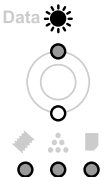
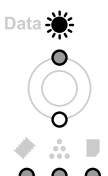
Состояние индикаторов изображено ниже.

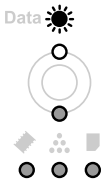
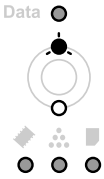
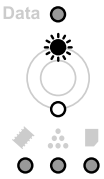
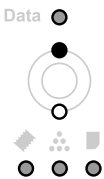
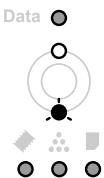
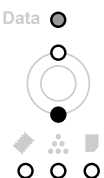
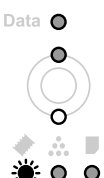
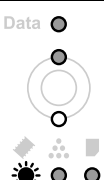
	горит
	мигает часто (каждые 0,3 секунды)
	мигает редко (каждые 0,6 секунды)
	мигает очень редко (горит 0,6 секунды, не горит 2,4 секунды)
	Не горит

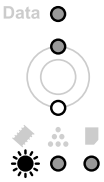
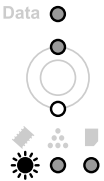
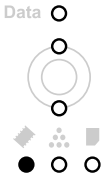
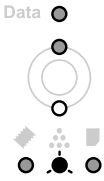
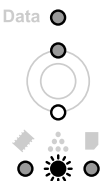
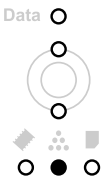


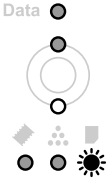

### Примечание

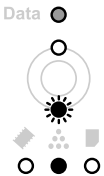
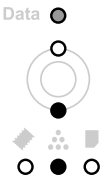
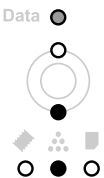
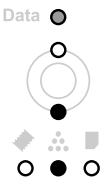
Мигание индикатора зависит от типа ошибки. Не обращайтесь внимания на этот значок.

	<b>Сброс</b>
	<p>Описание</p> <p>Настройки текущего интерфейса принтера сброшены, и буфер очищен от данных. Однако другие интерфейсы все еще активны и сохраняют свои настройки и данные.</p>
	<b>Перевод страницы</b>
	<p>Описание</p> <p>Принтер выгружает бумагу по запросу пользователя. Это предупреждение появляется, если перевести принтер в автономный режим, один раз нажав на кнопку <b>Start/Stop</b> и удерживая кнопку <b>Start/Stop</b> не менее двух секунд, чтобы допечатать данные, оставшиеся в памяти принтера.</p>
	<b>Страница проверки состояния</b>
	<p>Описание</p> <p>Принтер печатает страницу проверки состояния. Дождитесь окончания печати.</p>


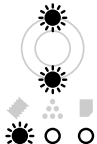
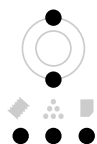
	<p><b>Запись данных в модуль ПЗУ</b></p> <p>Описание</p> <p>Принтер записывает данные в модуль ПЗУ. Дождитесь, когда индикатор погаснет.</p>
	<p><b>Спящий режим</b></p> <p>Описание</p> <p>Принтер в данный момент находится в режиме энергосбережения. Этот режим автоматически выключится, когда принтер получит данные для печати.</p>
	<p><b>Разогрев</b></p> <p>Описание</p> <p>Принтер разогревает и подготавливает к печати свою печку.</p>
	<p><b>Готов</b></p> <p>Описание</p> <p>Принтер готов к печати.</p>
	<p><b>Автономно</b></p> <p>Описание</p> <p>Принтер не готов к печати. Нажмите на кнопку <b>Start/Stop</b>.</p>
	<p><b>Открыта крышка</b></p> <p>Описание</p> <p>Открыта крышка принтера. Закройте крышку.</p>
	<p><b>Ошибка данных</b></p> <p>Описание</p> <p>Поступили некорректные данные и задание печати удалено. Убедитесь, что используется правильный драйвер принтера.</p>
	<p><b>Недостаточно памяти для печати всех копий документа</b></p> <p>Описание</p> <p>Печать заданного числа копий больше невозможна из-за недостатка памяти принтера. Печатайте по одной копии.</p>

	<p><b>Качество печати снизилось (из-за недостатка памяти)</b></p> <p>Описание</p> <p>У принтера недостаточно памяти, чтобы отпечатать страницу с заданным качеством. Принтер понижает качество автоматически; тогда он может продолжать печать. Если вас не устраивает качество отпечатка, упростите страницу, сократив количество графического материала или уменьшив число и размеры шрифтов.</p> <p>Вам может потребоваться увеличение объема памяти принтера, чтобы печатать документы с желаемым качеством. Подробности о добавлении памяти см. в разделе «Модуль памяти» на стр. 62.</p>
	<p><b>Недостаточно памяти для печати текущего задания</b></p> <p>Описание</p> <p>У принтера недостаточно памяти, чтобы выполнить текущее задание.</p> <p>Нажмите кнопку Information чтобы очистить данное предупреждение об ошибке. Чтобы отменить задание печати удалите его из очереди печати с помощью компьютера.</p> <p>Чтобы эта проблема не возникала вновь, увеличьте объем памяти на своем принтере, как описано в разделе «Модули памяти» на стр. 166, или снизьте разрешение печатаемого изображения.</p>
	<p><b>Внутренний тест</b></p> <p>Описание</p> <p>Принтер в настоящее время выполняет внутреннее тестирование и инициализацию.</p>
	<p><b>Установленный картридж с тонером не является оригинальным продуктом EPSON.</b></p> <p>Описание</p> <p>Установленный картридж с тонером не является оригинальным продуктом EPSON. Рекомендуем использовать оригинальный тонерный картридж. Использование картриджей с тонером других производителей может повлиять на качество печати. EPSON не несет ответственности за любые повреждения или проблемы, возникшие из-за использования расходных материалов, не произведенных или одобренных EPSON.</p> <p>Установите оригинальный продукт EPSON. Подробнее о замене картриджа — в разделе «Меры предосторожности при замене картриджа» на стр. 67</p>
	<p><b>Картридж заканчивается</b></p> <p>Описание</p> <p>Срок службы картриджа подошел к концу. Приготовьте новый картридж для замены.</p>
	<p><b>Проверка ОЗУ</b></p> <p>Описание</p> <p>Принтер проверяет оперативную память.</p>

	<p><b>Проверьте тип бумаги</b></p>
	<p>Описание</p> <p>Бумага, загруженная в принтер, не соответствует установке типа бумаги в драйвере принтера. Загрузите в принтер бумагу соответствующего типа. Нажмите кнопку Information чтобы очистить данное предупреждение об ошибке</p>
	<p><b>Проверка ПЗУ</b></p>
	<p>Описание</p> <p>Принтер проверяет ПЗУ.</p>
	<p><b>Отмена задания на печать</b></p>
	<p>Описание</p> <p>Принтер отменяет текущее задание печати. Дождитесь завершения отмены</p>
	<p><b>Отмена задания печати (с компьютера)</b></p>
	<p>Описание</p> <p>Задание печати отменяется в драйвере принтера. Дождитесь завершения отмены.</p>
	<p><b>Недостаточно памяти для печати текущего задания</b></p>
	<p>Описание</p> <p>Памяти принтера недостаточно для выполнения текущей задачи. Нажмите на кнопку <b>Start/Stop</b> на панели управления, чтобы возобновить печать, либо нажмите на кнопку  <b>Cancel Job</b>, чтобы отменить задание печати.</p>
	<p><b>Недостаточно памяти для двусторонней печати</b></p>
	<p>Описание</p> <p>Недостаточно памяти для двусторонней печати. Принтер печатает только на одной стороне листа и затем прогоняет его. Нажмите на кнопку <b>Start/Stop</b>, чтобы напечатать данные на обратной стороне листа, или нажмите на кнопку  <b>Cancel Job</b>, чтобы отменить задание печати. Печать продолжится автоматически через некоторое время.</p>
	<p><b>Страница содержит слишком много данных</b></p>
	<p>Описание</p> <p>Время, необходимое для обработки данных печати, превышает скорость печатающего механизма из-за чрезмерной сложности текущей страницы. Загрузите бумагу нужного размера и нажмите на кнопку <b>Start/Stop</b> для возобновления печати либо нажмите на кнопку  <b>Cancel Job</b>, чтобы отменить задание.</p>

	<p><b>Ошибка записи в модуль ПЗУ</b></p> <p>Описание</p> <p>Это сообщение указывает на внутреннюю ошибку принтера. Перезагрузите принтер. Если ошибка не устранилась, свяжитесь с поставщиком.</p>
	<p><b>Установленный картридж с тонером не является оригинальным продуктом EPSON.</b></p> <p>Описание</p> <p>Установленный картридж с тонером не является оригинальным продуктом EPSON. Рекомендуем использовать оригинальный тонерный картридж. Использование картриджей с тонером других производителей может повлиять на качество печати. EPSON не несет ответственности за любые повреждения или проблемы, возникшие из-за использования расходных материалов, не произведенных или одобренных EPSON. Установите оригинальный продукт EPSON. Подробнее о замене картриджа — в разделе «Меры предосторожности при замене картриджа» на стр. 67. Для продолжения печати нажмите на кнопку <b>Start/Stop</b>.</p>
	<p><b>Не установлен картридж/блок проявителя</b></p> <p>Описание</p> <p>Картридж или блок проявителя не установлен или установлен неправильно. Проверьте, правильно ли установлены картридж и блок проявителя. Обратитесь к разделу «Меры предосторожности при замене картриджа» на стр. 67 для правильной установки.</p>
	<p><b>Ошибка распознавания картриджа</b></p> <p>Описание</p> <p>Картридж или блок проявителя не установлен или установлен картридж другого производителя. Установите картридж заново или замените его на новый. Подробнее об этом — в разделе «Меры предосторожности при замене картриджа» на стр. 67.</p>
	<p><b>Ошибка памяти картриджа</b></p> <p>Описание</p> <p>Произошла ошибка чтения/записи. Установите картридж заново или замените его на новый. Подробнее об этом — в разделе «Меры предосторожности при замене картриджа» на стр. 67. Если проблема не устранена, выключите и включите питание принтера.</p>
	<p><b>Замените картридж</b></p> <p>Описание</p> <p>Указанные картриджи закончились, и их нужно заменить. Пока горит индикатор <b>Error</b>, нельзя продолжить печать. Замените картридж на новый. Подробнее об этом — в разделе «Меры предосторожности при замене картриджа» на стр. 67.</p>

	<p><b>Check Paper Size (Проверьте размер бумаги)</b></p>
	<p><b>Manual Feed (Ручная подача)</b></p> <p>Описание</p> <p>Указывает на то, что в драйвере принтера выбран тип подачи Manual Feed (Ручная подача). Убедитесь, что необходимая бумага отображается в настройках драйвера принтера и загружена в МЦ-лоток. Для печати в режиме ручной подачи нажмите один раз кнопку <b>Start/Stop</b>.</p> <p>Для печати с использованием МЦ-лотка или дополнительного лотка на 250 листов после печати в ручном режиме, отключите настройку Manual Feed (Ручная подача) в драйвере принтера.</p> <p>Примечание</p> <p>Перед печатью в ручном режиме, извлеките бумагу из других источников.</p>
	<p><b>Ошибка двусторонней печати</b></p> <p>Описание</p> <p>Возникают ошибки в ходе двусторонней печати. Ошибка может быть вызвана неправильной настройкой используемого источника бумаги. Проверьте, используете ли вы правильные тип и размер бумаги для двусторонней печати.</p>
	<p><b>Кассетный лоток не установлен</b></p> <p>Описание</p> <p>Кассетный лоток для бумаги не установлен или установлен неправильно. Установите кассетный лоток правильно.</p>
	<p><b>Кончилась бумага</b></p> <p>Описание</p> <p>В указанном податчике отсутствует бумага. Загрузите бумагу в источник бумаги.</p>
	<p><b>Замятие бумаги</b></p> <p>Описание</p> <p>Произошло замятие бумаги. Извлеките замятую бумагу. Подробнее об этом — в разделе «Удаление замятой бумаги» на стр. 79.</p>
	<p><b>Сброс всех настроек</b></p> <p>Описание</p> <p>Все установки принтера возвращены к настройкам по умолчанию либо к последним сохраненным настройкам.</p>

<p>Data ●</p> 	<p><b>Обратитесь в сервис</b></p> <p>Описание</p> <p>Ошибка механизма принтера. Выключите принтер. Подождите не менее пяти секунд и затем снова включите его. Если индикаторы загорелись снова, выключите принтер, отключите кабель питания и обратитесь в авторизованный сервисный центр.</p>
<p>Data ●</p> 	<p><b>Отмена всех заданий на печать</b></p> <p>Описание</p> <p>Принтер отменяет все задания печати в своей памяти, в том числе задания, принимаемые или печатаемые в данный момент. Дождитесь завершения отмены.</p>
<p>Data ●</p> 	<p><b>ошибка контроллера</b></p> <p>Описание</p> <p>Ошибка контроллера принтера. Выключите принтер. Подождите не менее пяти секунд и затем снова включите его. Если все индикаторы загорелись снова, выключите принтер, отключите кабель питания и обратитесь в авторизованный сервисный центр.</p>

## Отмена печати

Нажмите на кнопку  **Cancel Job** на панели управления принтера.

Для отмены печати с компьютера до отправления задания на принтер см. раздел «Отмена печати» на стр. 36.

## Проблемы печати в режиме PostScript 3

Проблемы, перечисленные в этом разделе, могут встретиться при работе с драйвером PostScript. Все инструкции см. в драйвере принтера PostScript.

### Принтер неправильно печатает в режиме PostScript

Причина	Что делать
Установлен неверный режим эмуляции принтера.	<p>По умолчанию установлен режим <i>Auto</i>, поэтому принтер может автоматически определить кодировку данных при получении задания печати и выбрать соответствующий режим эмуляции. Тем не менее, иногда принтер не может выбрать правильный режим эмуляции. В этом случае необходимо вручную установить режим <i>PS3</i>.</p> <p>Установите режим эмуляции в меню <i>SelectType Emulation</i> принтера. Подробнее об этой настройке — в Руководстве по работе в сети.</p>
Установлен неверный режим эмуляции для используемого интерфейса.	<p>Для каждого интерфейса, на который приходят данные заданий печати, можно настроить свой режим эмуляции. Установите режим эмуляции <i>PS3</i> для используемого интерфейса.</p> <p>Установите режим эмуляции в меню <i>SelectType Emulation</i> принтера. Подробнее об этой настройке — в Руководстве по работе в сети.</p>



## Принтер не печатает

Причина	Что делать
В диалоговом окне Print (Печать) установлен флажок <b>Print to file (Печать в файл)</b> (кроме Mac OS X).	Снимите флажок <b>Print to file (Печать в файл)</b> в диалоговом окне Print (Печать).
На вкладке Output Options диалогового окна Print (Печать) установлен флажок <b>Save as File (Сохранить как файл)</b> (только в Mac OS X).	Снимите флажок <b>Save as File (Сохранить как файл)</b> на вкладке Output Options диалогового окна Print (Печать).
Выбран неверный драйвер принтера.	Убедитесь, что выбран драйвер принтера PostScript, который используется для печати.
В меню Emulation (Эмуляция) панели управления принтера задан режим, отличный от Auto или P33, для используемого интерфейса.	Установите режим Auto или P33. Подробнее об этой настройке — в Руководстве по работе в сети.

## Драйвер принтера или сам принтер отсутствует в программах Printer Setup (в Mac OS X 10.3.x и 10.4.x) или Print Center (в Mac OS X 10.2)

Причина	Что делать
Изменилось имя принтера.	Обратитесь за помощью к администратору сети и выберите нужное имя принтера.
Неправильно задана зона AppleTalk.	Откройте <b>Printer Setup Utility</b> (в Mac OS X 10.3.x и 10.4.x) или <b>Print Center</b> (в Mac OS X 10.2), затем выберите зону AppleTalk, к которой подключен принтер.

## Шрифт на отпечатках отличается от шрифта на экране

Причина	Что делать
Экранные шрифты PostScript не установлены.	На компьютере необходимо установить экранные шрифты PostScript. В противном случае используемые шрифты будут заменяться какими-либо другими шрифтами при отображении на экране.
<b>Только для пользователей Windows</b> Соответствующие подстановочные шрифты неверно указаны на вкладке Device Settings диалогового окна свойств принтера	Укажите нужные подстановочные шрифты, используя таблицу Font Substitution.

## Не удается установить шрифты принтера

Причина	Что делать
В меню Emulation (Эмуляция) панели управления принтера не установлен режим P53 для используемого интерфейса.	Выберите значение P53 в меню Emulation (Эмуляция) для используемого интерфейса, а затем попытайтесь заново установить шрифты принтера. Подробнее об этой настройке — в Руководстве по работе в сети.

## Края текста и/или изображений неровные

Причина	Что делать
Выбрано качество печати <b>Fast (Быстрая)</b>	Измените значение параметра Print Quality (Качество печати) на <b>Fine (Качество)</b> или <b>Maximum (Максимум)</b> .
Объем памяти принтера недостаточен.	Увеличьте объем памяти принтера.

## Принтер неправильно печатает через интерфейс USB

Причина	Что делать
<p><b>Только для пользователей Windows</b></p> <p>Параметр Data Format (Формат данных) в диалоговом окне свойств принтера не установлен в <b>ASCII</b> или <b>TBCP</b>.</p>	<p>Принтер, подключенный к компьютеру через интерфейс USB, не может печатать двоичные данные. Щелкните кнопку <b>Advanced (Расширенные)</b> на вкладке PostScript диалогового окна свойств принтера и выберите <b>ASCII</b> или <b>TBCP</b> в качестве значения параметра Data Format (Формат данных).</p> <p>Если на вашем компьютере установлена ОС Windows Vista, Vista x64, XP, XP x64, щелкните вкладку <b>Device Settings</b> в диалоговом окне свойств принтера, затем щелкните <b>Output Protocol</b> и выберите значение <b>ASCII</b> или <b>TBCP</b>.</p>

## Принтер неправильно печатает через сетевой интерфейс (только для модели DN)

Причина	Что делать
Значение параметра Data Format (Формат данных) не соответствует формату данных, указанному в приложении (кроме Mac OS X)	Если файл создан в приложении, позволяющем изменять формат данных или кодировку, например в Photoshop, убедитесь, что формат данных приложения совпадает с настройками драйвера принтера.
<p><b>Только для пользователей Windows</b></p> <p>Для подключения компьютера к сети используется протокол AppleTalk в среде Windows 2000 и параметрам <b>Send CTRL+D Before Each Job (Отправлять CTRL+D перед каждым заданием)</b> или <b>Send CTRL+D After Each Job (Отправлять CTRL+D после каждого задания)</b> на вкладке Device Settings (Параметры устройства) в диалоговом окне свойств принтера присвоено значение <b>Yes (Да)</b>.</p>	Убедитесь, что параметрам <b>Send CTRL+D Before Each Job</b> и <b>Send CTRL+D After Each Job</b> присвоено значение <b>No (Нет)</b> .
Сетевое соединение не использует протокол AppleTalk, и выбран формат данных, отличный от <b>ASCII</b> .	Сетевое соединение не использует протокол AppleTalk, и выбран формат данных, отличный от <b>ASCII</b> .
<p><b>Только для пользователей Windows</b></p> <p>Объем данных слишком велик.</p>	<p>Щелкните кнопку <b>Advanced (Расширенные)</b> на вкладке PostScript в диалоговом окне свойств принтера и измените значение параметра Data Format (Формат данных) с ASCII data (Данные ASCII) (используется по умолчанию) на TBCP — Tagged binary communications protocol (Протокол TBCP).</p> <p>Когда параметр Binary (Двоичные данные) имеет значение <input type="checkbox"/>, протокол TBCP не доступен. Используйте протокол Binary (Двоичные данные). Подробнее об этой настройке — в Руководстве по работе в сети.</p>
<p><b>Только для пользователей Windows</b></p> <p>Не удается напечатать данные на принтере, подключенном через сетевой интерфейс.</p>	<p>Щелкните кнопку <b>Advanced (Расширенные)</b> на вкладке PostScript в диалоговом окне свойств принтера и измените значение параметра Data Format (Формат данных) с ASCII data (Данные ASCII) (используется по умолчанию) на TBCP — Tagged binary communications protocol (Протокол TBCP).</p> <p>Когда параметр Binary (Двоичные данные) имеет значение <input type="checkbox"/>, протокол TBCP не доступен. Используйте протокол Binary (Двоичные данные). Подробнее об этой настройке — в Руководстве по работе в сети.</p>

## Произошла неизвестная ошибка (только в Macintosh)

Причина	Что делать
Версия Mac OS, которая установлена на вашем компьютере, не поддерживается.	С данным драйвером принтера можно работать на компьютере Macintosh под управлением Mac OS X версии 10.2.8 или выше.

## Проблемы печати в режимах PCL6/PCL5

Проблемы, перечисленные в этом разделе, могут встретиться при печати в режиме PCL6. Все инструкции см. в драйвере принтера PCL6.

### Принтер не печатает

Причина	Что делать
Снимите флажок <b>Print to file (Печать в файл)</b> в диалоговом окне Print (Печать).	Снимите флажок <b>Print to file (Печать в файл)</b> в диалоговом окне Print (Печать).

### Принтер неправильно печатает в режиме PCL

Причина	Что делать
(Только для режима PCL6) Для параметра Graphics Mode (Графический режим) может быть установлено значение <b>Vector</b> , а данные для печати могут содержать данные, которые не могут быть напечатаны с этой настройкой.	Откройте драйвер принтера, щелкните вкладку <b>Graphics (Графика)</b> , щелкните <b>Options (Параметры)</b> и выберите <b>Raster as Graphics Mode (Растрезировывать как графику)</b> .

### Принтер не начинает печать в режиме ручной двусторонней печати (только PCL6)

Причина	Что делать
Флажок <b>Print directly to the printer (Отправлять данные непосредственно на принтер)</b> не установлен.	Установите флажок <b>Print directly to the printer (Отправлять данные непосредственно на принтер)</b> на вкладке <b>Details (Сведения)</b> .
Выбран порт <b>Network (Сеть)</b> .	Выберите порт <b>LPT</b> или <b>USB</b> . Последовательность страниц при двусторонней печати станет верной.

**Шрифт на отпечатках отличается от шрифта на экране**

Причина	Что делать
Шрифты EPSON Screen Fonts не установлены.	На компьютере необходимо установить необходимые экранные шрифты. В противном случае используемые шрифты будут заменяться какими-либо другими шрифтами при отображении на экране.

**Края текста и/или изображений неровные**

Причина	Что делать
Только в режиме PCL6: выбрано качество печати <b>Fast (300 dpi) (Скорость (300 dpi))</b> .	Откройте драйвер принтера, перейдите на вкладку <b>Graphics (Графика)</b> и выберите <b>Fine (600 dpi) (Качество (600 dpi))</b> .
Объем памяти принтера недостаточен.	Увеличьте объем памяти принтера.
Только в режиме PCL6: для параметра RITech выбрано значение <b>Off (Выкл.)</b>	Откройте драйвер принтера, перейдите на вкладку <b>Graphics (Графика)</b> и выберите <b>On (Вкл.)</b> для параметра RITech

## Глава 7

# О программном обеспечении принтера (для Windows)

## Использование драйвера принтера

Драйвер принтера — это программа для настройки параметров принтера.

### Примечание

*Интерактивная справка драйвера принтера содержит подробные сведения о его настройках.*

### Примечание для пользователей Windows Vista

*Не нажимайте на кнопку выключения компьютера и не переводите компьютер в ждущий режим во время печати.*

## Доступ к драйверу принтера


Доступ к драйверу принтера можно получить из любого приложения ОС Windows.

Значения параметров приложений для Windows имеют приоритет над значениями, заданными в операционной системе.

### Из приложения

В меню File (Файл) щелкните **Print (Печать)**, **Print Setup (Настройка печати)** или **Page Setup (Параметры страницы)**. Кроме того, нужно щелкнуть кнопку **Setup (Настройка)**, **Options (Параметры)**, **Properties (Свойства)** или комбинацию этих кнопок.

### Для пользователей Windows Vista

Щелкните кнопку  **Start (Пуск)**, выберите **Control Panel (Панель управления)** и затем дважды щелкните **Printers (Принтеры)**. Щелкните значок принтера правой кнопкой мыши и выберите **Printing Preferences (Свойства принтера)**.

### Для пользователей Windows XP или Windows Server 2003

Щелкните **Start (Пуск)**, затем — **Printers and Faxes (Принтеры и факсы)**. Щелкните значок принтера правой кнопкой мыши и выберите **Printing Preferences (Свойства принтера)**.

## **Пользователям Windows 2000**

Щелкните **Start (Пуск)**, выберите **Settings (Настройка)** и щелкните **Printers (Принтеры)**. Щелкните значок принтера правой кнопкой мыши и выберите **Printing Preferences (Свойства принтера)**.

## **Печать страницы проверки состояния**

Чтобы проверить текущее состояние принтера, напечатайте страницу проверки состояния.

1. Откройте драйвер принтера.
2. Откройте вкладку **Optional Settings (Дополнительные настройки)** и щелкните **Status Sheet (Страница состояния)**.

## **Изменение параметров печати**

Вы можете изменить настройки принтера, такие как источник бумаги, параметры печати и меню Setup (Настройка). Чтобы открыть это окно, щелкните кнопку **Printer Settings (Настройки принтера)** на вкладке Optional Settings (Дополнительные параметры).

## **Настройка расширенных параметров**

Диалоговое окно Extended Settings (Расширенные параметры) служит для настройки различных параметров. Чтобы открыть это окно, щелкните кнопку **Extended Settings (Расширенные параметры)** на вкладке Optional Settings (Дополнительные параметры).

## **Настройка параметров дополнительного оборудования**

Информацию о дополнительном оборудовании, установленном на вашем принтере, можно обновлять вручную.

1. Откройте драйвер принтера.
2. Перейдите на вкладку **Optional Settings (Дополнительные параметры)** и установите флажок **Update the Printer Option Info Manually (Обновить сведения о дополнительном оборудовании вручную)**.
3. Щелкните кнопку **Settings (Настройка)**. Откроется диалоговое окно Optional Settings (Дополнительные параметры).

4. Настройте параметры дополнительного оборудования и щелкните **ОК**.

## Отображение информации о расходных материалах

Остаток ресурса картриджа отображается на вкладке Basic Settings (Основные настройки).

### Примечание

- ❑ Эта функция доступна только если установлена утилита EPSON Status Monitor.
- ❑ Эта информация может отличаться от информации, отображаемой в утилите EPSON Status Monitor. Более подробную информацию о расходных материалах отображает EPSON Status Monitor.
- ❑ При использовании неоригинальных картриджей (не EPSON), индикатор уровня и предупредительный значок отображаться не будут.

## Приобретение расходных материалов

Щелкните кнопку **Order Online (Заказ по Интернету)** на вкладке Basic Settings (Основные настройки). Подробности см. в разделе «Заказ по Интернету» на стр. 129.

### Примечание

Эта функция доступна только если установлена утилита EPSON Status Monitor.

---


## Работа с EPSON Status Monitor

EPSON Status Monitor — это программа, контролирующая поведение принтера и сообщающая его текущее состояние.

## Установка EPSON Status Monitor

1. Убедитесь, что принтер выключен и на компьютере установлена ОС Windows.
2. Вставьте компакт-диск с ПО принтера в привод CD-ROM.

### Примечание

- ❑ Если окно программы установки Epson не открывается автоматически, щелкните  **Start (Пуск)**, щелкните **Computer (Компьютер)** (в Windows Vista) или **My Computer (Мой компьютер)** (в Windows XP, 2000 или Server 2003). Правой кнопкой мыши щелкните значок CD-ROM и в раскрывшемся меню щелкните **Open (Открыть)**. Затем дважды щелкните **Epsetup.exe**.



- Если откроется окно с предложением выбрать язык, выберите ваш язык.
3. Щелкните кнопку **Custom Install (Выборочная установка)**.



**Примечание**

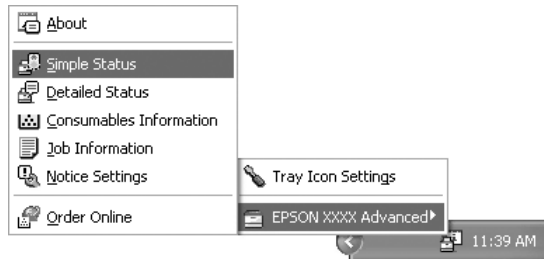
- Подробнее об установке EPSON Status Monitor в сети — в Руководстве по работе в сети.
  - Для использования принтера через сервер печати необходимо установить EPSON Status Monitor с компакт-диска на каждый компьютер-клиент с привилегиями администратора.
4. Щелкните **EPSON Status Monitor**.
5. Убедитесь, что значок принтера выбран и щелкните **ОК**.
6. Прочитайте лицензионное соглашение и щелкните **Ассепт (Согласен)**.
7. Выберите вашу страну или регион и щелкните **ОК**. Web-сайт компании EPSON будет зарегистрирован.

**Примечание**

- Убедитесь что web-сайт зарегистрирован для заказа расходных материалов по сети.
  - Если щелкнуть кнопку **Cancel (Отмена)**, адрес Web-сайта не будет настроен, но установка EPSON Status Monitor продолжится.
8. После завершения установки щелкните **ОК**.

## Запуск EPSON Status Monitor

Щелкните значок на панели задач правой кнопкой мыши и выберите имя принтера и меню, к которому вы хотите получить доступ.



### Примечание

- ❑ Также можно запустить EPSON Status Monitor, щелкнув кнопку **Simple Status [Состояние (кратко)]** на вкладке драйвера принтера *Optional Settings (Дополнительные параметры)*.
- ❑ Также открыть диалоговое окно *Order Online (Заказ по Интернету)* можно, щелкнув кнопку **Order Online (Заказ по Интернету)** на вкладке *Basic Settings (Основные настройки)* драйвера принтера.

About (О программе)	EPSON Status Monitor позволяет просмотреть информацию о версиях принтера и ПО
Окно Simple Status (Состояние (кратко))	Окно Simple Status (Состояние (кратко)) отображает информацию о состоянии принтера, ошибках и предупреждениях
Окно Detailed Status (Состояние (подробно))*	Вы можете наблюдать подробную информацию о состоянии принтера. При возникновении проблемы здесь отображается ее возможное решение. См. раздел «Окно Detailed Status (Состояние (подробно))» на стр. 123
Информация о расходных материалах*	Вы можете получить информацию об источниках бумаги и расходных материалах. См. раздел «Информация о расходных материалах» на стр. 124
Job Information (Сведения о заданиях)*	Вы можете просмотреть информацию о задании печати. См. раздел «Сведения о заданиях» на стр. 125
Окно Notice Settings (Параметры уведомлений)	Вы можете изменить настройки параметров контроля. См. раздел «Окно Notice Settings (Параметры уведомлений)» на стр. 127
Заказ по Интернету	Вы можете заказать расходные материалы с помощью интернета. См. раздел «Заказ по Интернету» на стр. 129
Параметры значка в панели задач	Вы можете настроить информацию, которая будет отображаться при двойном щелчке на значке в панели задач

\* Вы можете получить доступ к меню, щелкая соответствующую вкладку в каждом информационном окне.

**Примечание для пользователей Windows Vista**

Утилита EPSON Status Monitor не может контролировать принтеры Netware.

**Примечание для пользователей Windows XP**

Утилита EPSON Status Monitor не доступна при печати с использованием соединения Remote Desktop (Удаленный рабочий стол).

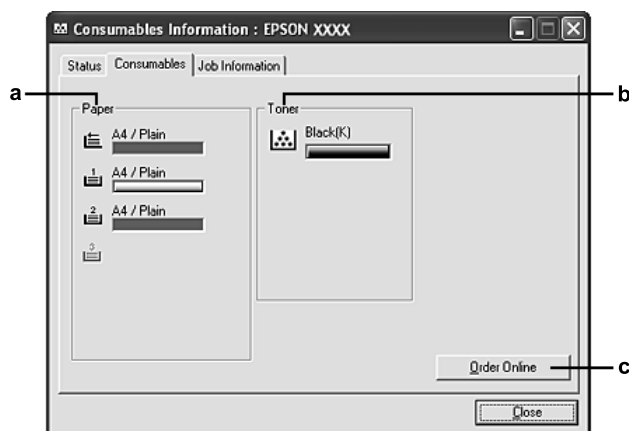
**Примечание для пользователей Netware**

Для контроля принтеров NetWare необходимо использовать Novell Client, соответствующий вашей операционной системе. Стабильная работа проверена со следующими версиями:

- Для Windows XP и 2000:  
Novell Client 4.91 SP1 для Windows 2000/XP
- Для контроля принтера NetWare подключите только один сервер печати к каждой очереди. Подробности см. в Руководстве по работе в сети принтера.
- Принтер очереди NetWare нельзя контролировать, если он находится за маршрутизатором IPX, поскольку значение прыжка IPX равно 0.
- Этот продукт поддерживает принтеры NetWare, настроенные системой печати на основе очередей, например, Bindery или NDS. Принтеры NDPS (Novell Distributed Print Services) контролировать нельзя.

**Окно Detailed Status (Состояние (подробно))**

## Информация о расходных материалах

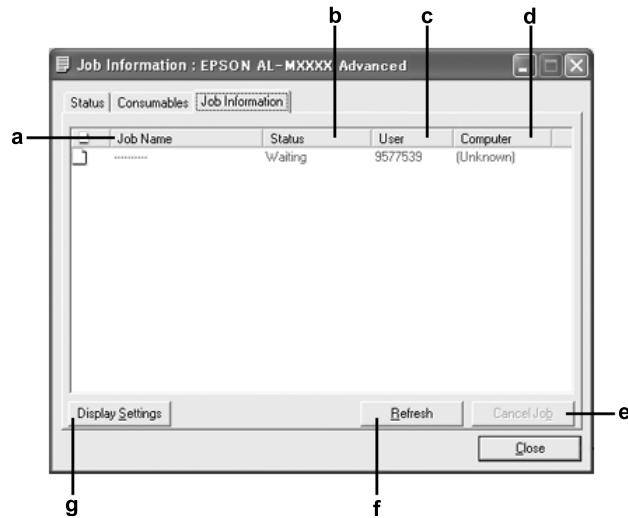


a.	Paper (Бумага)	Отображает размер и тип бумаги и приблизительное количество листов, оставшихся в источнике бумаги
b.	Toner (Тонер)	Указывает оставшийся срок службы картриджа. Значок тонера мигает, когда обнаружены неполадки, связанные с картриджем или ресурс картриджа подходит к концу
c.	Кнопка Order Online (Заказ по Интернету)	Щелкнув эту кнопку, можно заказать расходные материалы через Интернет. Подробности см. в разделе «Заказ по Интернету» на стр. 129

### Примечание

Остаток ресурса картриджа отображается только при использовании оригинального картриджа EPSON.

## Сведения о заданиях



a.	Job Name (Имя задания)	Отображает имена файлов заданий печати, которые отправлены пользователем. Задания печати других пользователей отображаются в виде -----	
b.	Status (Состояние)	Waiting (Ожидание)	Указывает на задание печати, ожидающее своей очереди
		Spooling (Постановка в очередь)	Указывает на задание печати, которое буферизируется на вашем компьютере
		Deleting (Удаление)	Указывает на задание печати, которое удаляется
		Printing (Печать)	Указывает на задание печати, которое печатается
		Completed (Завершено)	Указывает на выполненное задание
		Canceled (Отменено)	Указывает на отмененное задание
c.	User (Пользователь)	Отображает имя пользователя	
		d.	Computer (Компьютер)

e.	Кнопка Cancel Job (Отмена задания)	Отмена выбранного задания печати
f.	Кнопка Refresh (Обновить)	Обновляет информацию
g.	Кнопка Display settings (Параметры отображения)	Выводит диалоговое окно Display Settings (Параметры отображения) для выбора элементов и порядка из отображения в окне Job Information (Сведения о заданиях) и отбора отображаемых типов заданий

**Примечание для пользователей Windows XP**

Совместно используемые LPR-соединения и стандартные TCP/IP-соединения Windows XP с клиентами Windows не поддерживают функцию Job Management (Управление заданиями).

Функция **Job Information (Сведения о заданиях)** доступна при использовании следующих подключений:

**Среда с клиентами и серверами:**

- совместно используемое LPR-соединение Windows 2000, Server 2003 или Server 2003 x64 с клиентами Windows Vista, Vista x64, XP, XP x64 или 2000;
- совместно используемое стандартное TCP/IP-соединение Windows Vista, Vista x64, 2000, Server 2003 или Server 2003 x64 с клиентами Windows Vista, Vista x64, XP, XP x64 или 2000;
- совместно используемое EpsonNet Print TCP/IP-соединение Windows Vista, Vista x64, 2000, Server 2003 или Server 2003 x64 с клиентами Windows Vista, Vista x64, XP, XP x64 или 2000.

**Среда только с клиентами:**

- LPR-соединение (в Windows Vista, Vista x64, XP, XP x64, 2000, Server 2003, or Server 2003 x64);
- стандартное соединение TCP/IP (в Windows Vista, Vista x64, XP, XP x64, 2000, Server 2003, или Server 2003 x64);
- TCP/IP-соединение EpsonNet Print (в Windows Vista, Vista x64, XP, XP x64, 2000, Server 2003 или Server 2003 x64).

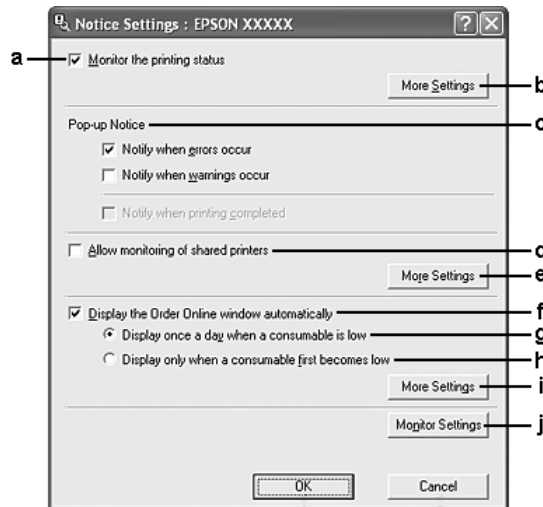
**Примечание**

Данную функцию нельзя использовать в следующих ситуациях:

- при использовании дополнительной интерфейсной платы Ethernet, которая не поддерживает функцию Job Management (Управление заданиями);
- когда соединения NetWare не поддерживают функцию Job Management (Управление заданиями);

- ❑ когда для заданий печати NetWare и NetBEUI отображаются состояние Unknown (Неизвестно) на вкладке Job Management (Управление заданием);
- ❑ заметьте: если для входа в систему клиента и подключения к серверу используются разные учетные записи, функция Job Management (Управление заданиями) не доступна.

## Окно Notice Settings (Параметры уведомлений)



a.	Флажок Monitor the printer status (Наблюдать за состоянием принтера)	Если этот флажок установлен, EPSON Status Monitor контролирует состояние принтера во время выполнения задания печати
b.	Кнопка More Settings (Дополнительно)	Открывает диалоговое окно More Settings (Дополнительно), в котором можно задать способ отображения значка в панели задач
c.	Параметр Pop-up Notice (Всплывающие уведомления)	Активирует вывод уведомлений
d.	Флажок Allow monitoring of shared printers (Разрешить контроль общих принтеров)	Если установлен этот флажок, общие принтеры можно контролировать с других компьютеров. При подключении принтера через сервер с Windows Point & Print, когда и сервер, и клиент работают под управлением Windows XP или более поздней версии, принтер взаимодействует с функциями связи ОС. Поэтому можно выполнять мониторинг принтера без установки данного флажка
e.	Кнопка More Settings (Дополнительно)	Открывает диалоговое окно More Settings (Дополнительно), в котором можно задать способ связи с общим принтером

f.	Флажок Display the Order Online window automatically (Показывать окно для заказа по Интернету автоматически)	Если установлен этот флажок, окно Order Online (Заказ по Интернету) открывается автоматически, когда расходные материалы заканчиваются или срок их службы подходит к концу, и отображается затем ежедневно, пока соответствующий расходный материал не будет заменен
g.	Флажок Display once a day when a consumable is low (Показывать один раз в день, когда расходный материал заканчивается)	Если установлен этот переключатель, окно Order Online (Заказ по Интернету) открывается автоматически один раз в день в начале печати, или когда выводится информация о состоянии в EPSON Status Monitor
h.	Флажок Display only when a consumable first becomes low (Выводить только один раз, когда расходный материал начинает заканчиваться)	Если установлен этот переключатель, окно Order Online (Заказ по Интернету) открывается один раз, когда расходный материал начинает заканчиваться
i.	Кнопка More Settings (Дополнительно)	Выводит диалоговое окно More Settings (Дополнительно), в котором можно задать URL-адрес для отправки заказов
j.	Кнопка Monitor Settings (Параметры наблюдения)	Выводит диалоговое окно Monitor Settings (Параметры наблюдения), где можно задать интервал наблюдения

#### **Примечание для пользователей Windows Vista**

При установке флажка **Allow monitoring of shared printers (Разрешить контроль общих принтеров)** отобразится окно User Account Control (Контроль учетных записей).

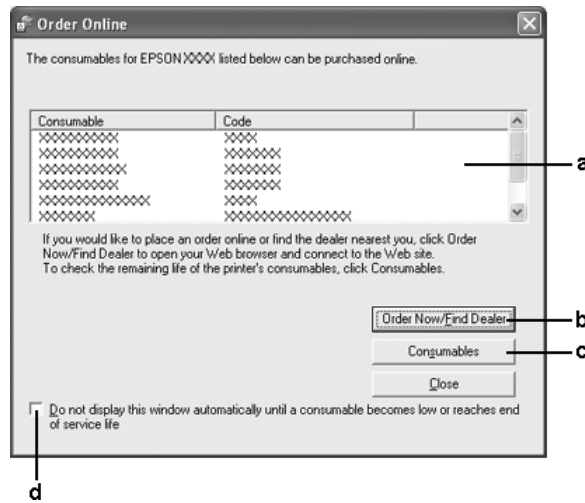
Для продолжения нажмите **Continue (Продолжить)**.

#### **Примечание**

При совместном использовании принтера обязательно установите EPSON Status Monitor, чтобы сервер печати мог контролировать состояние принтера.



## Заказ по Интернету



a.	Текстовое поле	Содержит список расходных материалов и их коды
b.	Кнопка Order Now/Find Dealer (Заказать сейчас/Найти дилера)	Соединяется с URL-адресом, где можно разместить заказ, и находит ближайшего к вам поставщика.  Если вы не хотите, чтобы подтверждающее сообщение выводилось, установите флажок <b>Do not display the confirmation message before connecting (Не запрашивать подтверждение перед соединением)</b> в диалоговом окне More Settings (Дополнительно). Диалоговое окно More Settings (Дополнительно) открывается щелчком кнопки More Settings (Дополнительно) в диалоговом окне Notice Settings (Параметры уведомлений)
c.	Кнопка Consumables (Расходные материалы)	Отображает сведения о расходных материалах
d.	Флажок Do not display this window automatically until a consumable becomes low or reaches end of service life (Не отображать это окно автоматически, пока расходный материал или его срок службы не начнут заканчиваться)	Если установлен этот переключатель, окно Order Online (Заказ по Интернету) открывается один раз, когда расходный материал заканчивается или истекает срок его службы

### Примечание

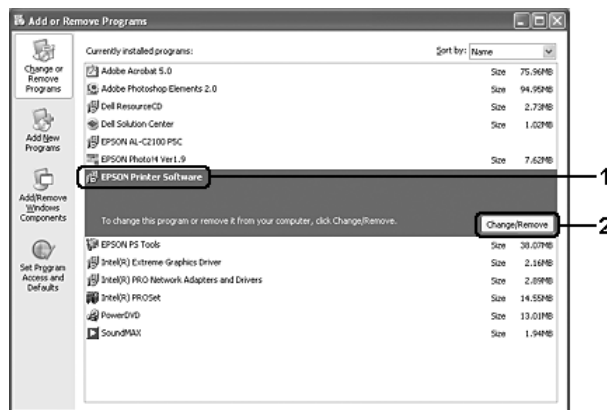
Если вы не зарегистрировали URL-адрес при установке Epson Status monitor вы не сможете заказывать расходные материалы через интернет. При необходимости удалите Epson Status Monitor и установите заново, зарегистрировав URL-адрес.

## Удаление ПО принтера

### Примечание

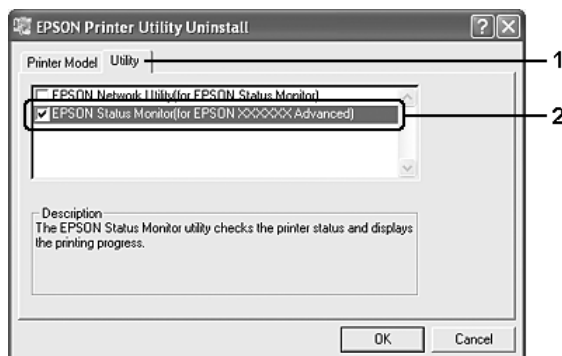
В инструкции приведены иллюстрации диалоговых окон из операционной системы Windows XP. Внешний вид вашей системы может немного отличаться.

1. Закройте все приложения.
2. В Windows Vista щелкните **Start (Пуск)**, выберите **Control Panel (Панель управления)**. В Windows XP, XP x64, Server 2003 и Server 2003 x64 щелкните **Start (Пуск)**, выберите **Control Panel (Панель управления)** и щелкните **Add or Remove Programs (Установка и удаление программ)**. В Windows 2000: щелкните **Start (Пуск)**, затем **Settings (Настройка)** и выберите **Control Panel (Панель управления)**.
3. В Windows Vista: дважды щелкните значок **Programs and Features (Программы и компоненты)**. В Windows XP, XP x64, Server 2003 и Server 2003 x64: щелкните вкладку **Change or Remove Programs (Изменение и удаление программ)**. В Windows 2000: дважды щелкните значок **Add/Remove Programs (Установка и удаление программ)**.
4. В Windows Vista: выберите **EPSON Printer Software** и щелкните **Uninstall/Change (Удалить/Изменить)**. В Windows XP, XP x64, 2000, Server 2003 и Server 2003 x64: выберите **EPSON Printer Software** и щелкните **Change/Remove (Изменить/удалить)**.



5. Откройте вкладку **Printer Model (Модель принтера)** и щелкните значок принтера.

6. Если вы хотите удалить только некоторые утилиты, перейдите на вкладку **Utilities (Утилиты)** и установите флажки у тех программ, которые вы хотите удалить.



7. Щелкните **ОК**.

#### *Примечание*

Можно удалить приложение EPSON Network Utility. Когда эта утилита будет удалена, вы не сможете выводить информацию о состоянии принтера из EPSON Status Monitor для других принтеров.

8. Выполняйте инструкции, отображаемые на экране.

---

## Совместное использование принтера в сети

### Совместное использование принтера

В этом разделе описано, как предоставить принтер в совместное пользование в стандартной сети Windows.

Компьютеры в локальной сети могут использовать принтер, подсоединенный к одному из них. Компьютер, к которому подключен принтер, является сервером печати, а другие компьютеры выступают клиентами, которым требуется разрешение сервера печати для доступа к принтеру. Клиенты совместно используют принтер через сервер печати.

В зависимости от версии операционной системы Windows и ваших прав доступа к сетевому принтеру, выполните соответствующую настройку сервера печати и клиентов.

#### Задание сервера печати

См. раздел «Использование дополнительных драйверов» на стр. 132.

## Настройка клиентов

См. раздел «В Windows Vista, Vista x64, XP, XP x64 и 2000» на стр. 136.

### Примечание

- ❑ При совместном использовании принтера обязательно установите EPSON Status Monitor, чтобы сервер печати мог контролировать состояние принтера. См. раздел «Окно Notice Settings (Параметры уведомлений)» на стр. 127.
- ❑ Сервер печати и клиенты должны быть предварительно установлены в одной и той же сети и находиться под единым административным управлением.


## Использование дополнительных драйверов

Если сервером печати управляет Windows Vista, Vista x64, XP, XP x64, 2000, Server 2003 или Server 2003 x64, можно установить на сервер дополнительный драйвер. Дополнительный драйвер — это драйвер для компьютеров-клиентов, ОС которых может отличаться от ОС сервера.

Выполните следующее, чтобы задать Windows Vista, Vista x64, XP, XP x64, 2000, Server 2003 или Server 2003 x64 в качестве сервера печати, затем установите дополнительные драйверы.

### Примечание

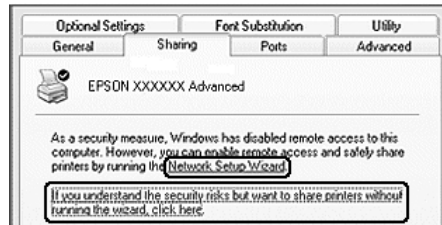
Вы должны войти в Windows XP, XP x64, 2000, Server 2003 или Server 2003 x64 с правами локального администратора.

1. В Windows Vista и Vista x64 щелкните  **Start (Пуск)**, перейдите к пункту **Control Panel (Панель управления)** и щелкните **Printers (Принтеры)**.  
В Windows XP, XP x64, Server 2003 или Server 2003 x64 щелкните **Start (Пуск)**, перейдите к пункту **Printers and Faxes (Принтеры и факсы)**.  
В Windows 2000 щелкните **Start (Пуск)**, выберите **Settings (Настройка)** и щелкните **Printers (Принтеры)**.
2. Щелкните правой кнопкой значок нужного принтера, затем щелкните **Sharing (Доступ)** в раскрывшемся меню.

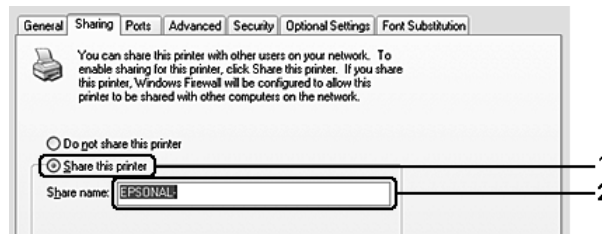
В Windows Vista щелкните **Change sharing Options (Изменить параметры общего доступа)** и щелкните **Continue (Продолжить)**.

В Windows XP, XP x64, Server 2003 или Server 2003 x64, когда появится следующая вкладка, щелкните либо **Network Setup Wizard (Мастер сетевой установки)**, либо ссылку **If you understand the security risks but want to share printers without running the wizard, click here (Если вы понимаете важность безопасности, но не хотите пользоваться мастером, щелкните здесь)**.

В обоих случаях выполняйте инструкции на экране.



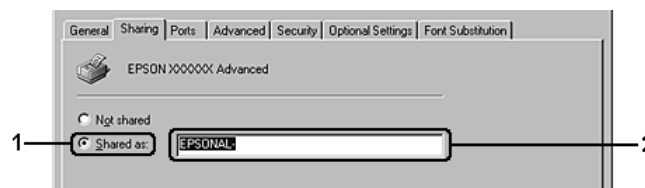
3. В Windows Vista, Vista x64, XP, XP x64, Server 2003 или Server 2003 x64 выберите **Share this printer (Совместно использовать этот принтер)** и введите имя в поле Share name (Сетевое имя).



#### Примечание

Не используйте пробелы в названии общего ресурса, это может вызвать ошибку при доступе к нему.

Для сервера печати Windows 2000 выберите **Shared as (Общий ресурс)** и введите имя в текстовое поле Share Name (Сетевое имя).



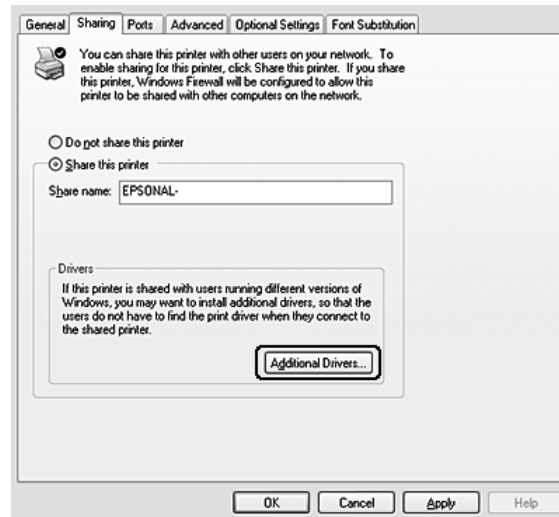
4. Выберите дополнительные драйверы.

#### Примечание

Если сервер печати и клиенты используют одну и ту же ОС, не нужно устанавливать дополнительные драйверы. Щелкните **ОК** после шага 3.

**В Windows XP, XP x64, 2000, Server 2003 и Server 2003 x64**

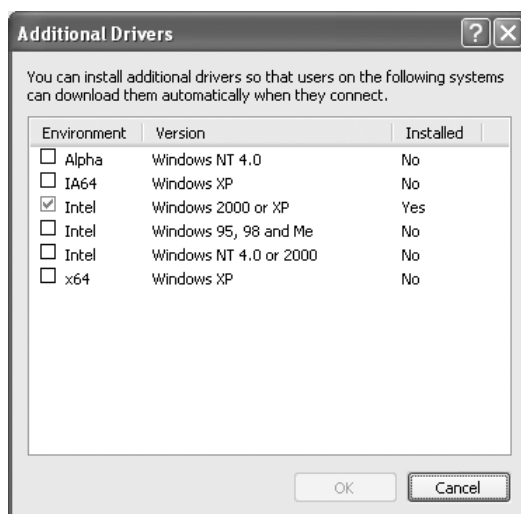
Щелкните **Additional Drivers (Дополнительные драйверы)**.



Выберите версию Windows-клиентов, затем щелкните **ОК**.

Имя сервера	ОС клиента	Драйвер
Windows 2000	Клиенты Windows XP или 2000	Intel Windows 2000
Windows XP*	Клиенты Windows XP или 2000	Intel Windows 2000 и XP
	Клиенты Windows XP x64	x64 Windows XP
Windows XP, XP x64, Server 2003 и Server 2003 x64*	Клиенты Windows XP или 2000	x86 Windows 2000, Windows XP и Windows Server 2003
	Клиенты Windows XP x64	x64 Windows XP и Windows Server 2003
Windows Vista, Vista x64	Клиенты Windows Vista, XP, 2000, Server 2003	x86 Type 3 - User Mode
	Клиенты Windows Vista x64, XP x64, Server 2003 x64	x64 Type 3 - User Mode

\* Дополнительный драйвер для Windows XP x64 и Server 2003 x64 может использоваться в Windows XP Service Pack 2, Windows 2003 Service Pack 1 и более поздних версиях.



**Примечание**

- Не нужно устанавливать нижеперечисленные драйверы, поскольку они предустановлены.  
*Intel Windows 2000 (для Windows 2000)  
 Intel Windows 2000 или XP (для Windows XP)  
 x86 Windows 2000, Windows XP и Windows Server 2003 (для Windows Server 2003)  
 x64 Windows XP и Windows Server 2003 (для Windows XP x64 или Windows Server 2003 x64 edition)  
 x86 Type 3 - User Mode (для клиентов Windows Vista, XP, 2000, Server 2003)  
 x64 Type 3 - User Mode (для клиентов Windows Vista x64, XP x64 или Server 2003 x64)*
- Не выбирайте дополнительные драйверы помимо перечисленных в таблице выше. Другие дополнительные драйверы недоступны.

## Настройка клиентов

В этом разделе описано, как установить драйвер совместно используемого принтера.

### Примечание

- ❑ Для совместного использования принтера в сети Windows необходимо настроить сервер печати. Подробности см. в разделе «Использование дополнительных драйверов» на стр. 132.
- ❑ В этом разделе описано, как получить доступ к общему принтеру в стандартной сети, используя сервер (рабочая группа Microsoft). Если вы не можете получить доступ к общему принтеру из-за особенностей сети, обратитесь за помощью к администратору сети.
- ❑ В этом разделе описано, как установить драйвер общего принтера из папки **Printers (Принтеры)**. Также можно получить доступ к общему принтеру из окон *Network (Сеть)*, *Network Neighborhood (Сетевое окружение)* или *My Network (Сеть)* на рабочем столе Windows.
- ❑ Нельзя использовать дополнительные драйверы в серверной операционной системе.
- ❑ Для установки EPSON Status Monitor на клиенте необходимо установить EPSON Status Monitor с компакт-диска на каждом клиенте с правами администратора.
- ❑ В Windows Vista: если вы хотите контролировать совместно используемый принтер с компьютера клиента, установите флажок **Allow monitoring of the shared printers (Разрешить контроль общих принтеров)** в окне **EPSON Status Monitor**.

### В Windows Vista, Vista x64, XP, XP x64 и 2000


Выполните следующие действия для настройки клиентов Windows Vista, Vista x64, XP, XP x64 или 2000.

Драйвер общего принтера можно устанавливать, если имеются права уровня группы Power Users (Опытные пользователи) или выше, даже если вы не являетесь администратором.

В Windows Vista и Vista x64 вы можете установить принтер, даже если вы не принадлежите к группам Power Users (Опытные пользователи) или Administrator (Администратор), щелкнув кнопку **Continue (Продолжить)**, когда во время установки отобразится такое предложение.

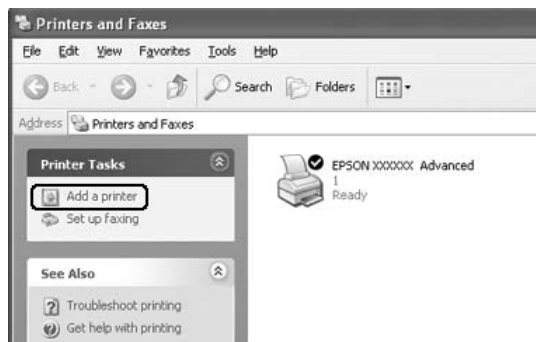
### Примечание

В инструкции приведены иллюстрации диалоговых окон из операционной системы Windows XP. Внешний вид вашей системы может немного отличаться.

1. В Windows 2000 щелкните **Start (Пуск)**, выберите пункт **Settings (Настройка)** и щелкните **Printers (Принтеры)**.  
В Windows XP или XP x64 щелкните **Start (Пуск)**, перейдите к пункту **Printers and Faxes (Принтеры и факсы)**.  
В Windows Vista и Vista x64 щелкните  **Start (Пуск)**, перейдите к пункту **Control Panel (Панель управления)** и щелкните **Printers (Принтеры)**.

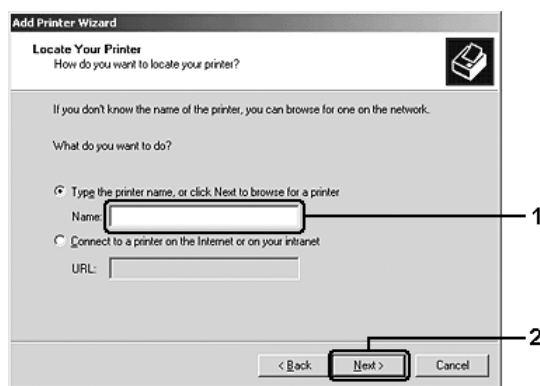


2. В Windows 2000 дважды щелкните значок **Add Printer (Добавить принтер)** и щелкните **Next (Далее)**.  
 В Windows XP или XP x64 щелкните **Add a printer (Добавить принтер)** в меню Printer Tasks (Принтеры).



В Windows Vista или Vista x64 щелкните **Add a printer (Добавить принтер)** в меню.

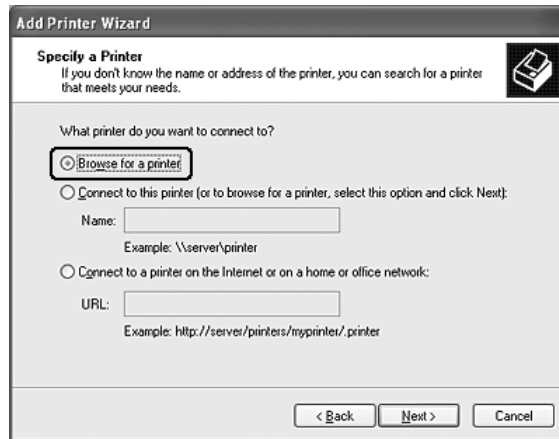
3. В Windows 2000 выберите **Network printer (Сетевой принтер)** и щелкните **Next (Далее)**.  
 В Windows XP или XP x64 выберите **A network printer, or a printer attached to another computer (Сетевой принтер, подключенный к другому компьютеру)** и щелкните **Next (Далее)**.  
 В Windows Vista или Vista x64 щелкните **Add a network, wireless or Bluetooth printer (Добавление сетевого, беспроводного или Bluetooth принтера)**. Если принтер найден автоматически, перейдите к шагу 5. Если нет, щелкните **stop (стоп)** и затем щелкните **The printer that I want isn't listed (Принтер отсутствует в списке)** и перейдите к шагу 4.
4. В Windows 2000 введите имя общего принтера и щелкните **Next (Далее)**.



**Примечание**

- ❑ Также можно ввести «**\\(имя компьютера, к которому локально подключен принтер)\\(имя принтера общего доступа)**» в поле *Network path* (Сетевой путь) или имя очереди.
- ❑ Не обязательно вводить имя общего принтера.

В Windows XP или XP x64 выберите **Browse for a printer (Обзор принтеров)**.



В Windows XP или XP x64 щелкните **Select a shared printer by name (Выбрать общий принтер)** в открывшемся окне и затем щелкните **Next (Далее)**.

5. В Windows XP, XP x64, 2000, Server 2003, Server 2003 x64: выберите компьютер, который подсоединен к общему принтеру, и имя общего принтера, затем щелкните **Next (Далее)**.



**Примечание для пользователей Windows Vista**

Когда отобразится диалоговое окно для ввода имени пользователя и пароля, введите информацию о сервере печати и щелкните имя совместно используемого принтера. В диалоговом окне Add Printer (Добавление принтера) щелкните **Next (Далее)**.

**Примечание**

- ❑ Имя общего принтера может быть изменено компьютером или сервером, который подсоединен к общему принтеру. Правильное название общего принтера узнайте у администратора сети.
  - ❑ Если драйвер принтера предварительно установлен на клиентском компьютере, следует выбрать новый или текущий драйвер принтера. В ответ на запрос выберите драйвер принтера согласно сообщению.
  - ❑ Если дополнительный драйвер для соответствующей версии Windows установлен на сервере печати, переходите к следующему шагу.
6. Укажите, будете ли вы пользоваться принтером как принтером по умолчанию или нет, и щелкните **Next (Далее)**.
7. Проверьте настройки и щелкните **Finish (Готово)**.

**Установка драйвера принтера с компакт-диска**

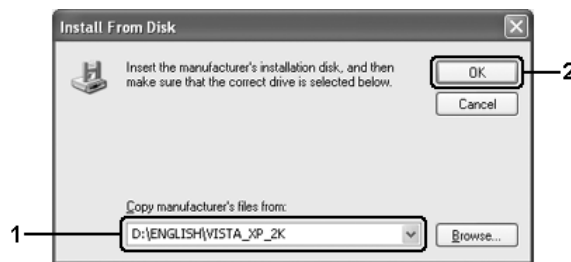
В этом разделе описано, как устанавливать драйвер принтера на компьютерах-клиентах в ходе настройки сети без установки дополнительных драйверов на сервер.

Примеры на следующих страницах могут различаться в зависимости от версии Windows.

**Примечание**

- ❑ Для установки клиента Windows XP, XP x64 или 2000 следует войти в Windows XP, XP x64 или 2000 с правами администратора.

- ❑ В Windows Vista и Vista x64 вы можете установить принтер, даже если вы не принадлежите к группам Power Users (Опытные пользователи) или Administrator (Администратор), щелкнув кнопку **Continue (Продолжить)**, когда во время установки отобразится такое предложение.
  - ❑ Когда дополнительные драйверы установлены или когда компьютеры сервера и клиентов используют одну и ту же ОС, не нужно устанавливать драйверы принтера с компакт-диска.
1. Откройте окно общего принтера; на экране появится подсказка. Щелкните **ОК** и выполняйте инструкции на экране, чтобы установить драйверы принтера с компакт-диска.
  2. Вставьте компакт-диск, затем введите соответствующие имена дисковода и папки, в которой находится драйвер принтера для клиентов и щелкните **ОК**.



Во время установки драйверов может появиться сообщение Digital Signature is not found (Цифровая подпись не найдена). Щелкните **Yes (Да)** (Windows 2000) или **Continue Anyway (Продолжить)** (в Windows Vista, Vista x64, XP, XP x64, Server 2003 или Server 2003 x64) и продолжайте установку.

Название папки зависит от используемой ОС.

ОС клиента	Имя папки
Windows Vista, XP или 2000	\<Язык>\WINVISTA_XP_2K
Windows Vista x64 или XP x64	\<Язык>\VISTA_XP64

3. Выберите имя принтера, щелкните **ОК** и выполняйте инструкции на экране.

## Глава 8

# О программном обеспечении принтера (для Macintosh)

## Использование драйвера принтера

Драйвер принтера — это программа для настройки параметров принтера.

### Примечание

- ❑ Интерактивная справка драйвера принтера содержит подробные сведения о его настройках.
- ❑ Необходимо переустановить драйвер принтера после существенных обновлений ОС, например, с OS X 10.3 до 10.4, но можно не переустанавливать драйвер при не принципиальных обновлениях, например, с 10.3.1 до 10.3.2.

## Доступ к драйверу принтера

Доступ к драйверу принтера можно получить из любого приложения ОС Windows.

### Mac OS X

Зарегистрируйте принтер в **Printer Setup Utility** (в Mac OS X 10.3 и 10.4) или **Print Center** (в Mac OS X 10.2), в меню File (Файл) любого приложения щелкните **Print (Печать)** и выберите нужный принтер.

### Из приложения

- ❑ Чтобы открыть диалоговое окно Paper Setting (Параметры страницы) в меню File (Файл) любого приложения выберите команду **Page Setup (Параметры страницы)**.
- ❑ Чтобы открыть диалоговое окно Basic Settings (Основные настройки), в меню File (Файл) любого приложения выберите команду **Print (Печать)**.

## Изменение параметров печати

Вы можете изменить параметры печати, такие как источник бумаги, тип бумаги и качество печати.

Откройте диалоговое окно Print (Печать), в раскрывающемся списке выберите значение **Printer Settings (Настройки принтера)** и откройте вкладку **Basic Settings (Основные настройки)**.

## Настройка расширенных параметров

В диалоговом окне Extended Settings (Расширенные параметры) можно настроить различные параметры, например Page Protect (Защита страницы).

Откройте диалоговое окно Print (Печать), в раскрывающемся списке выберите значение **Printer Settings (Настройки принтера)** и откройте вкладку **Extended Settings (Расширенные настройки)**.

---

## Работа с EPSON Status Monitor

EPSON Status Monitor — это программа, контролирующая поведение принтера и сообщающая его текущее состояние.

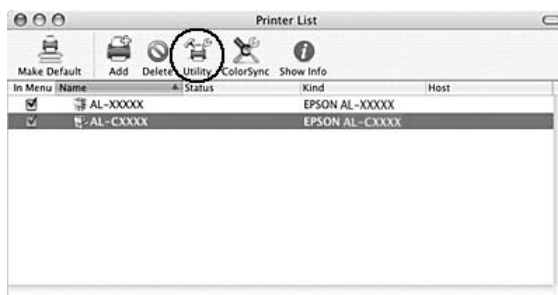
## Запуск EPSON Status Monitor

Для пользователей Mac OS X

### Примечание

После установки утилиты EPSON Status Monitor и перед выполнением следующей процедуры необходимо открыть диалоговое окно Print (Печать), чтобы утилита EPSON Status Monitor вывела информацию о текущем состоянии принтера.

1. Откройте на жестком диске папку Applications, а затем папку Utilities.
2. Дважды щелкните значок **Print Setup Utility (Средство установки принтера)** (в Mac OS X 10.3 и 10.4) или **Printer Center** (в Mac OS X 10.2).
3. Выберите имя принтера из списка Name (Имя). Щелкните значок **Utility (Утилиты)** (в Mac OS X 10.3 и 10.4) или **Configure (Настройка)** (в Mac OS X 10.2) в диалоговом окне Printer List (Список принтеров).



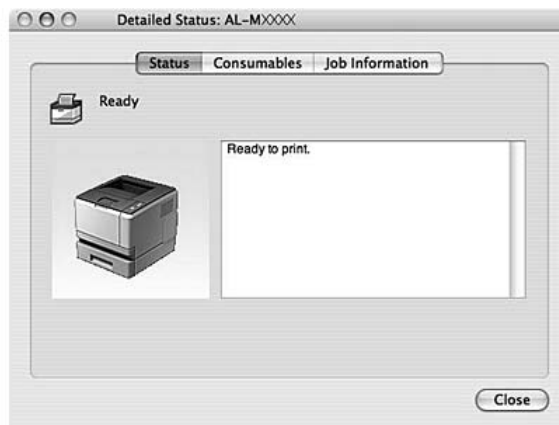
**Примечание**

Также можно открыть EPSON Status Monitor, щелкнув значок **EPSON Status Monitor** в панели Dock.

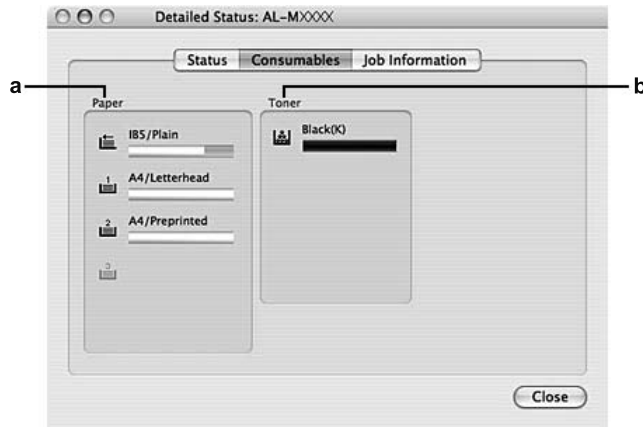
Окно Simple Status (Состояние (кратко))	Вы можете определить тип ошибки и возможное решение. Это окно открывается при появлении ошибки или предупреждения и закрывается при устранении проблемы
Окно Detailed Status (Состояние (подробно))*	Вы можете наблюдать подробную информацию о состоянии принтера. При возникновении проблемы здесь отображается ее возможное решение. См. раздел "Окно Detailed Status (Состояние (подробно))" на стр. 143
Информация о расходных материалах*	Вы можете получить информацию об источниках бумаги и расходных материалах. См. раздел "Информация о расходных материалах" на стр. 144
Job Information (Сведения о заданиях)*	Вы можете просмотреть информацию о задании печати. См. раздел "Сведения о заданиях" на стр. 144
Окно Notice Settings (Параметры уведомлений)	Вы можете изменить настройки параметров контроля. Откройте EPSON Status Monitor и выберите Notice Settings (Параметры уведомлений) из меню File (Файл). См. раздел "Окно Notice Settings (Параметры уведомлений)" на стр. 146

\* Вы можете получить доступ к меню, щелкая соответствующую вкладку в каждом информационном окне.

## Окно Detailed Status (Состояние (подробно))



## Информация о расходных материалах

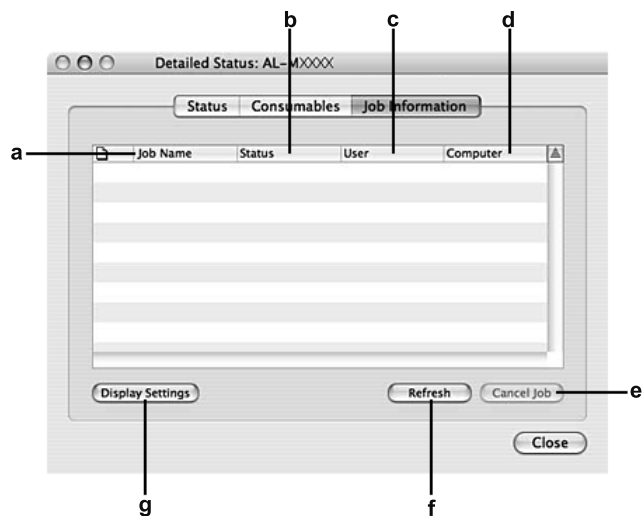


a.	Paper (Бумага)	Отображает размер и тип бумаги и приблизительное количество листов, оставшихся в источнике бумаги
b.	Toner (Картридж)	Указывает оставшийся срок службы картриджа. Значок тонера мигает, когда обнаружены неполадки, связанные с картриджем или ресурс картриджа подходит к концу

### Примечание

Остаток ресурса картриджа отображается только при использовании оригинального картриджа EPSON.

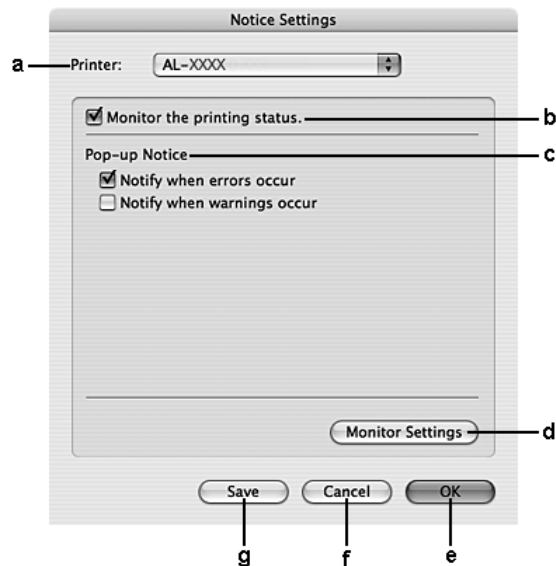
## Сведения о заданиях





a.	Job Name (Имя задания)	Отображает имена файлов заданий печати, которые отправлены пользователем. Задания печати других пользователей отображаются в виде -----	
b.	Status (Состояние)	Waiting (Ожидание)	Указывает на задание печати, ожидающее своей очереди
		Spooling (Постановка в очередь)	Указывает на задание печати, которое буферизируется на вашем компьютере
		Deleting (Удаление)	Указывает на задание печати, которое удаляется
		Printing (Печать)	Указывает на задание печати, которое печатается
		Completed (Завершено)	Указывает на выполненное задание
		Canceled (Отменено)	Указывает на отмененное задание
c.	User (Пользователь)	Отображает имя пользователя	
d.	Computer (Компьютер)	Отображает имя компьютера, с которого задание было отправлено на принтер	
e.	Кнопка Cancel Job (Отмена задания)	Отмена выбранного задания печати. Отменить можно только задание отправленное на печать вами	
f.	Кнопка Refresh (Обновить)	Обновляет информацию	
g.	Кнопка Display settings (Параметры отображения)	Выводит диалоговое окно Display settings (Параметры отображения), где можно указать сведения, которые нужно выводить на дисплей	

## Окно Notice Settings (Параметры уведомлений)



a.	Раскрывающийся список Printer (Принтер)	В этом раскрывающемся списке выберите ваш принтер
b.	Флажок Monitor the printer status (Наблюдать за состоянием принтера)	Если этот флажок установлен, EPSON Status Monitor контролирует состояние принтера во время выполнения задания печати
c.	Параметр Pop-up Notice (Всплывающие уведомления)	Активирует вывод уведомлений
d.	Кнопка Monitor Settings (Параметры наблюдения)	Выводит диалоговое окно Monitor Settings (Параметры наблюдения), где можно задать интервал наблюдения
e.	Кнопка OK	Сохранение настроек и выход из диалогового окна
f.	Кнопка Cancel (Отмена)	Выход из диалогового окна без сохранения настроек
g.	Кнопка Save	Сохраняет изменения и закрывает диалоговое окно

## Удаление ПО принтера

### Для пользователей Mac OS X

1. Закройте все запущенные на компьютере приложения.

2. Вставьте компакт-диск с ПО принтера в привод CD-ROM.
3. Дважды щелкните папку **Mac OS X**.
4. Дважды щелкните папку **Printer Driver**.
5. Дважды щелкните значок принтера.

***Примечание***

*Если откроется диалоговое окно **Authorization** (Проверка подлинности), введите пароль или фразу и щелкните **ОК**.*

6. Прочитайте лицензионное соглашение, щелкните **Continue (Продолжить)** и щелкните **Agree (Согласен)**.
7. В меню в левом верхнем углу выберите **Uninstall (Удалить)** и щелкните кнопку **Uninstall (Удалить)**.
8. Выполняйте инструкции, отображаемые на экране.

---

## **Совместное использование принтера в сети**

### **Совместное использование принтера**

В этом разделе описывается, как открыть принтер для совместного использования в сети AppleTalk.

Компьютеры в сети могут совместно использовать принтер, который подсоединен непосредственно к одному из них. Компьютер, к которому подключен принтер, является сервером печати, а другие компьютеры выступают клиентами, которым требуется разрешение сервера печати для доступа к принтеру. Клиенты совместно используют принтер через сервер печати.

### **Для пользователей Mac OS X**

Воспользуйтесь настройками Printer Sharing, входящими в набор стандартных возможностей Mac OS X 10.2 и более поздних версий.

Подробности см. в документации к операционной системе.

## Глава 9

**О драйвере принтера PostScript****Требования к системе****Требования к аппаратному обеспечению**

	Рекомендуется
Память	Стандартный объем памяти + 64 МБ (для двусторонней печати в режиме Maximum (Максимум))

**Примечание**

Если текущий объем памяти принтера не удовлетворяет требованиям к печати, установите дополнительные модули памяти.

**Требования к компьютеру**

ОС	В Windows Vista, Vista x64, XP, XP x64 и 2000 Mac OS X 10.2.8 или более поздняя версия
----	---

**Примечание**

Для использования драйвера принтера PostScript 3 с интерфейсом USB на компьютере должна быть установлена ОС Macintosh OS X 10.3.9 или более поздняя версия.

**Windows XP, XP x64 или 2000**

В этих ОС ограничений нет.

**Mac OS X**

	Минимум	Рекомендуется
Компьютер	Power Mac G3, G4, G5, iMac, eMac, PowerBook G3, G4 или iBook	
Жесткий диск	—	
Память	128 МБ	

**Примечание**

Чтобы использовать двоичные данные, Epson рекомендует для сетевого соединения с принтером применять протокол AppleTalk. Если используется протокол, отличный от AppleTalk, необходимо присвоить параметру `Binary` значение `On`. в меню `PS3 Menu` на панели управления. Подробнее об этой настройке — в Руководстве по работе в сети. Если принтер подключен локально, отправлять на принтер двоичные данные нельзя.

---

## Использование драйвера принтера PostScript в Windows

Для печати в режиме PostScript необходимо установить драйвер принтера. Инструкции по установке для каждого интерфейса см. в соответствующем разделе.

### Установка драйвера принтера PostScript для параллельного интерфейса (только для модели D)

**Предостережение**

Никогда не используйте EPSON Status Monitor и драйвер PostScript 3 одновременно, когда принтер подключен через параллельный порт. Это может повредить систему.

**Примечание**

- ❑ Для установки ПО принтера в Windows Vista, Vista x64, XP, XP x64 или 2000 могут потребоваться права администратора. Если возникли проблемы, обратитесь за помощью к вашему администратору.
  - ❑ Перед установкой программного обеспечения принтера отключите все антивирусные программы.
1. Убедитесь, что принтер выключен. Вставьте компакт-диск с программным обеспечением принтера в привод для компакт-дисков.
  2. В Windows 2000 щелкните **Start (Пуск)**, выберите пункт **Settings (Настройка)** и щелкните **Printers (Принтеры)**. Дважды щелкните значок **Add Printer (Добавить принтер)**. В Windows Vista, Vista x64 или XP щелкните **Start (Пуск)**, выберите **Printer and Faxes (Принтеры и факсы)** и щелкните **Add a printer (Добавить принтер)** в меню Printer Tasks (Принтеры).
  3. Откроется окно Add Printer Wizard (Мастер установки принтеров). Затем щелкните **Next (Далее)**.
  4. Выберите **Local printer (Локальный принтер)** и щелкните **Next (Далее)**.

**Примечание**

Не устанавливайте флажок **Automatically detect and install my Plug and Play printer (Автоматическое определение и установка принтера Plug and Play)**.

5. Выберите **LPT1** в качестве порта, к которому подключен принтер и щелкните кнопку **Next (Далее)**.
6. Щелкните **Have Disk (Установить с диска)** и укажите следующий путь на компакт-диске. Если привод CD-ROM обозначается буквой D:, путь будет иметь вид D:\ADOBEPS\ENGLISH\PS\_SETUP.  
Щелкните **ОК**.

**Примечание**

Измените букву диска в соответствии с вашей системой.

7. Выберите принтер и щелкните кнопку **Next (Далее)**.
8. Для продолжения установки выполняйте инструкции на экране.
9. После завершения установки щелкните кнопку **Finish (Готово)**.

## Установка драйвера принтера PostScript для интерфейса USB

**Предостережение**

Никогда не используйте EPSON Status Monitor и драйвер PostScript 3 одновременно, когда принтер подключен через порт USB. Это может повредить систему.

**Примечание**

- Для установки ПО принтера в Windows Vista, Vista x64, XP, XP x64 или 2000 могут потребоваться права администратора. Если возникли проблемы, обратитесь за помощью к вашему администратору.
  - Перед установкой программного обеспечения принтера отключите все антивирусные программы.
1. Убедитесь, что принтер выключен. Вставьте компакт-диск с программным обеспечением принтера в привод для компакт-дисков.
  2. Соедините компьютер и принтер кабелем USB и включите принтер.

**Примечание для пользователей Windows Vista**

Если драйвер Windows или Adobe PS не установлен, будет отображено сообщение Found New Hardware (Найдено новое оборудование). В этом случае щелкните кнопку **Ask me again later (Напомнить мне позже)**.

3. В Windows Vista, Vista x64, XP или XP x64, щелкните **Start (Пуск)**, выберите **Printer and Faxes (Принтеры и факсы)** и щелкните **Add a printer (Добавить принтер)** в меню Printer Tasks (Принтеры).  
В Windows 2000 щелкните **Start (Пуск)**, выберите **Settings (Настройка)** и щелкните **Printers (Принтеры)**. Дважды щелкните значок **Add Printer (Добавить принтер)**.
4. Откроется окно Add Printer Wizard (Мастер установки принтеров). Затем щелкните **Next (Далее)**.
5. Выберите **Local printer (Локальный принтер)** и щелкните **Next (Далее)**.

*Примечание*

Не устанавливайте флажок **Automatically detect and install my Plug and Play printer (Автоматическое определение и установка принтера Plug and Play)**.

6. Выберите **USB** в качестве порта, к которому подключен принтер и щелкните **Next (Далее)**.
7. Щелкните **Have Disk (Установить с диска)** и укажите следующий путь на компакт-диске. Если привод CD-ROM обозначается буквой D:, путь будет иметь вид D:\ADOBEPS\ENGLISH\PS\_SETUP.  
Затем щелкните **OK**.

*Примечание*

Измените букву диска в соответствии с вашей системой.

8. Выберите принтер и щелкните кнопку **Next (Далее)**.
9. Для продолжения установки выполняйте инструкции на экране.
10. После завершения установки щелкните кнопку **Finish (Готово)**.

## Установка драйвера принтера PostScript для сетевого интерфейса

*Примечание*

- Перед установкой драйвера принтера настройте параметры сети. Подробности см. в Руководстве по работе в сети, прилагаемом к вашему принтеру.
  - Перед установкой программного обеспечения принтера отключите все антивирусные программы.
1. Убедитесь, что питание принтера включено. Вставьте компакт-диск с программным обеспечением принтера в привод для компакт-дисков.

2. В Windows Vista, Vista x64, XP или XP x64 щелкните **Start (Пуск)**, выберите **Printer and Faxes (Принтеры и факсы)** и щелкните **Add a printer (Добавить принтер)** в меню Printer Tasks (Принтеры).  
В Windows 2000 щелкните **Start (Пуск)**, выберите пункт **Settings (Настройка)** и щелкните **Printers (Принтеры)**. Дважды щелкните значок **Add Printer (Добавить принтер)**.
3. Откроется окно Add Printer Wizard (Мастер установки принтеров). Затем щелкните **Next (Далее)**.
4. Выберите **Local printer (Локальный принтер)** и щелкните **Next (Далее)**.

*Примечание*

Не устанавливайте флажок **Automatically detect and install my Plug and Play printer (Автоматическое определение и установка принтера Plug and Play)**.

5. Установите флажок **Create a new port (Создать новый порт)** и выберите Standard TCP/IP Port (Стандартный порт TCP/IP) из раскрывающегося списка. Щелкните **Next (Далее)**.
6. Щелкните **Next (Далее)**.
7. Укажите IP-адрес и имя порта и щелкните кнопку **Next (Далее)**.
8. Щелкните **Finish (Готово)**.
9. Щелкните **Have Disk (Установить с диска)** в окне Add Printer Wizard (Мастер установки принтеров) и укажите следующий путь на компакт-диске. Если привод CD-ROM обозначается буквой D:, путь будет иметь вид D:\ADOBEPS\ENGLISH\PS\_SETUP.  
Щелкните **ОК**.

*Примечание*

Измените букву диска в соответствии с вашей системой.

10. Выберите принтер и щелкните кнопку **Next (Далее)**.
11. Для продолжения установки выполняйте инструкции на экране.
12. После завершения установки щелкните кнопку **Finish (Готово)**.

## Доступ к драйверу принтера PostScript

Вы можете изменить параметры принтера PostScript в драйвере принтера PostScript. Для доступа к драйверу принтера см. раздел «Доступ к драйверу принтера» на стр. 118.



## Использование AppleTalk под управлением Windows 2000

Настройте следующие параметры, если ваш компьютер работает под управлением Windows 2000, принтер подключен к сетевому интерфейсу компьютера и используется протокол AppleTalk.

- Выберите **PS3** для параметра Network (Сеть) в меню **Emulation (Эмуляция)** панели управления. Подробнее об этой настройке — в Руководстве по работе в сети.
- Убедитесь, что на вкладке Device Settings (Параметры устройства) в окне свойств принтера параметрам **SEND CTRL-D Before Each Job (Отправлять CTRL-D перед каждым заданием)** и **SEND CTRL-D After Each Job (Отправлять CTRL-D после каждого задания)** присвоено значение **No (Нет)**.
- Протокол ТВСР (Tagged binary communications protocol) нельзя использовать в качестве значения параметра Output Protocol (Выходной протокол).
- Убедитесь, что на вкладке Job Settings (Параметры задания) диалогового окна свойств принтера снят флажок **Job Management On (Включить управление заданиями)**.

---

## Использование драйвера принтера PostScript в Macintosh

### Установка драйвера печати PostScript

#### *Примечание*

*Перед установкой драйвера принтера закройте все приложения на компьютере Macintosh.*

#### Для пользователей Mac OS X

#### *Примечание*

*Убедитесь, что **Printer Setup Utility** (в Mac OS X 10.3 и 10.4) или **Print Center** (в Mac OS X 10.2) закрыты.*

1. Вставьте компакт-диск с программным обеспечением принтера в привод для компакт-дисков.
2. Дважды щелкните значок компакт-диска.
3. Дважды щелкните **Mac OS X**, затем дважды **PS Installer**.

#### *Примечание*

*Если в Mac OS X 10.2 откроется окно **Authenticate** введите имя и пароль администратора.*

4. Откроется окно Install EPSON PostScript Software, щелкните **Continue** и выполняйте инструкции на экране.

5. Откроется окно Easy Install (Быстрая установка). Щелкните **Install (Установить)**.

**Примечание**

Если в Mac OS X 10.3 или 10.4 откроется окно *Authenticate*, введите имя и пароль администратора.

6. После завершения установки щелкните кнопку **Close (Заккрыть)**.

## Выбор принтера

После установки драйвера принтера PostScript 3 необходимо выбрать принтер.

### В сетевом окружении

Для пользователей Mac OS X

**Примечание**

- Хотя пункт **EPSON FireWire** появляется в раскрывающемся списке интерфейсов, FireWire нельзя использовать с драйвером принтера PostScript 3.
  - Если принтер подключен к порту USB, применяется IP-печать или Bonjour (Rendezvous), настройку установленного дополнительного оборудования необходимо выполнить вручную. Если для подключения принтера используется протокол AppleTalk, ПО принтера автоматически выполняет все настройки.
  - Убедитесь, что в приложении выбран формат данных ASCII.
1. Откройте папку **Applications**, затем папку **Utilities**, дважды щелкните **Printer Setup Utility** (в Mac OS X 10.3 и 10.4) или **Print Center** (в Mac OS X 10.2). Откроется окно Printer List.
  2. В окне Printer List (Список принтеров) щелкните кнопку **Add (Добавить)**.
  3. В раскрывающемся списке выберите используемый протокол или интерфейс.

**Примечание для пользователей AppleTalk**

Выберите протокол **AppleTalk**. Не пытайтесь выбрать протокол **EPSON AppleTalk**, поскольку его нельзя использовать с драйвером принтера PostScript 3.

**Примечание для пользователей IP-печати:**

- Выберите протокол **IP Printing**. Не пытайтесь выбрать протокол **EPSON TCP/IP**, поскольку его нельзя использовать с драйвером принтера PostScript 3.
- Выбрав протокол **IP Printing**, введите IP-адрес принтера и установите флажок **Use default queue on server (Использовать очередь по умолчанию на сервере)**.

**Примечание для пользователей USB:**

Выберите интерфейс **USB**. Не пытайтесь выбрать **EPSON USB**, поскольку его нельзя использовать с драйвером принтера PostScript 3.

4. Выполните соответствующие инструкции, чтобы выбрать принтер.

**AppleTalk**

Выберите ваш принтер в списке наименований и значение **Auto Select (Автовыбор)** в списке моделей принтеров.

**IP Printing**

Выберите **Epson** в списке наименований, а затем ваш принтер из списка моделей принтеров.

**USB**

Выберите ваш принтер в списке наименований, а затем в списке моделей принтеров.

**Примечание для пользователей Mac OS X 10.3 и 10.4**

Если драйвер ESC/Page не установлен, модель вашего принтера автоматически выбирается в списке Printer Model List, когда вы выбираете принтер в списке Name List, если он включен.

**Bonjour (Rendezvous)**

Выберите имя вашего принтера, сопровождаемое (**PostScript**), в списке наименований. Модель принтера будет автоматически выбрана в списке моделей принтеров.

**Примечание для пользователей USB (в Mac OS X 10.2) или Bonjour (Rendezvous)**

Если модель принтера не выбирается в списке Printer Model List автоматически, необходимо переустановить драйвер принтера PostScript. См. раздел «Установка драйвера печати PostScript» на стр. 153.

5. Щелкните кнопку **Add (Добавить)**.

**Примечание для пользователей IP-печати, USB или Bonjour (Rendezvous)**

Выберите свой принтер в списке Printer (Принтер) и в меню Printers (Принтеры) выберите команду **Show Info (Показать сведения)**. Откроется диалоговое окно Printer Info. В раскрывающемся списке выберите значение **Installable Options (Дополнительное оборудование)** и измените нужные параметры.

6. Убедитесь, что название принтера добавилось в список принтеров. Закройте **Printer Setup Utility** (в Mac OS X 10.3 и 10.4) или **Print Center** (в Mac OS X 10.2).

## Доступ к драйверу принтера PostScript

Вы можете изменить параметры принтера PostScript в драйвере принтера PostScript. Для доступа к драйверу принтера см. раздел «Доступ к драйверу принтера» на стр. 141.

## **Изменение параметров драйвера принтера, заданных при установке**

Вы можете изменить или обновить параметры принтера, заданные при установке, в соответствии с оборудованием, установленном на вашем принтере.

### **Примечание для пользователей Mac OS X**

Когда в качестве разрешения выбрано значение **Super**, следующие функции драйвера принтера использовать нельзя.

RTech:            On (Вкл.)

### *Для пользователей Mac OS X*

1. Откройте драйвер принтера. Откроется окно Printer List (Список принтеров).
2. Выберите принтер из списка.
3. Выберите команду **Show Info (Показать сведения)** в меню Printers (Принтеры). Откроется диалоговое окно Printer Info.
4. Измените нужные параметры и закройте диалоговое окно.
5. Закройте **Printer Setup Utility** (в Mac OS X 10.3 и 10.4) или **Print Center** (в Mac OS X 10.2).

## Глава 10

# О драйвере принтера PCL6/PCL5

## О режиме PCL

### Требования к аппаратному обеспечению

Чтобы принтер мог использовать драйвер PCL6/PCL5, он должен удовлетворять следующим требованиям к аппаратному обеспечению.

Для использования драйвера принтера PCL6/PCL5 к памяти предъявляются следующие требования. Если текущий объем памяти принтера не удовлетворяет требованиям к печати, установите дополнительные модули памяти.

Минимальный объем памяти	Рекомендуемый объем памяти
128 МБ* (для простых заданий печати при 600 dpi)	256 МБ* или больше

\* Печать при данном объеме памяти может не выполняться в зависимости от особенностей задания печати.

### Требования к системе

Чтобы принтер мог использовать драйвер PCL6/PCL5, он должен удовлетворять следующим требованиям к ОС.

Для использования драйвера принтера PCL6/PCL5 компьютер должен работать под управлением Microsoft Windows Vista, Vista x64, XP, XP x64, Server 2003, Server 2003 x64 или 2000 Service Pack 3 или более поздней версии.

#### В Windows Vista

	Минимум	Рекомендуется
<b>Компьютер</b>	IBM PC или IBM-совместимый с процессором PentiumIII 800MHz или выше	IBM PC или IBM-совместимый с процессором PentiumIII 1GHz или выше
<b>Жесткий диск</b>	10—25 МБ свободного пространства (для установки драйвера)	
<b>Память</b>	512 МБ	512 МБ
<b>Дисплей</b>	Разрешение дисплея Super VGA	DirectX 9 с 32МБ памяти для графики или более

**В Windows Vista x64**

	Минимум	Рекомендуется
<b>Компьютер</b>	IBM PC или IBM-совместимый с процессором Intel EM64T или AMD/64	IBM PC или IBM-совместимый с процессором Intel EM64T или AMD/64
<b>Жесткий диск</b>	10—25 МБ свободного пространства (для установки драйвера)	
<b>Память</b>	512 МБ	512 МБ
<b>Дисплей</b>	Разрешение дисплея Super VGA	DirectX 9 с 32МБ памяти для графики или более

**В Windows XP или 2000**

	Минимум	Рекомендуется
<b>Компьютер</b>	Серии IBM PC или IBM-совместимый с процессором Pentium или выше	Серии IBM PC или IBM-совместимый с процессором Pentium II или выше
<b>Жесткий диск</b>	10—25 МБ свободного пространства (для установки драйвера)	
<b>Память</b>	128 МБ (256 МБ для Server 2003)	256 МБ
<b>Дисплей</b>	Разрешение дисплея Super VGA 640 × 480	Разрешение дисплея Super VGA 800 × 600 и выше

**В Windows XP x64 и 2003 Server x64**

	Минимум	Рекомендуется
<b>Компьютер</b>	IBM PC или IBM-совместимый с процессором Intel EM64T или AMD/64	
<b>Жесткий диск</b>	10—25 МБ свободного пространства (для установки драйвера)	
<b>Память</b>	256 МБ	512 МБ
<b>Дисплей</b>	Разрешение дисплея Super VGA 640 × 480	Разрешение дисплея Super VGA 800 × 600 и выше

## Использование драйвера принтера PCL6/PCL5

Для печати в режиме PCL необходимо установить драйвер принтера. Обратитесь в региональную службу поддержки на предмет получения драйвера.

### Примечание

Драйвер принтера PCL6/PCL5 и утилиту EPSON Status Monitor нельзя использовать одновременно.

## Установка драйвера принтера PCL6

### Примечание

- Для установки ПО принтера в Windows XP или 2000 могут потребоваться права администратора. Если возникли проблемы, обратитесь за помощью к вашему администратору.
  - Перед установкой программного обеспечения принтера отключите все антивирусные программы.
  - Примеры в этой главе описывают процедуру для ОС Windows XP. Вид окон на вашем экране может отличаться, но инструкции остаются теми же.
  - При удалении драйвера принтера выберите **EPSON Monochrome Laser P6** в программе удаления. Если вы выберите **EPSON Printer Software**, удаление может закончиться неудачно.
1. Убедитесь, что принтер выключен.
  2. Дважды щелкните значок программы **SETUP.EXE**. Откроется диалоговое окно End User License Agreement (Лицензионное соглашение).
  3. Прочитайте лицензионное соглашение. Если вы согласны с условиями лицензионного соглашения, установите флажок **I accept the terms of the above License Agreement (Я согласен с условиями лицензионного соглашения)**. Затем щелкните **Next (Далее)**.
  4. Выберите название принтера и щелкните **Next (Далее)**.
  5. Выберите тип вашей операционной системы и установите флажок Yes (Да) или No (Нет) в зависимости от того, хотите ли вы открыть доступ к принтеру по сети или нет. Затем щелкните **Next (Далее)**.

### Примечание

- При использовании для установки файла setup.exe вы можете выбрать операционную систему, отличную от Windows, в Available Platforms (Доступные платформы). При установке с помощью Point & Print вы можете загрузить драйверы для других платформ.

- При установке драйвера принтера для компьютера PC, на котором вы в данный момент работаете выберите ОС Windows, которая является платформой для вашего персонального компьютера. Если вы выберете другую ОС Windows, драйвер не будет установлен правильно.
- 6. Подтвердите используемый порт, который вы выбрали и отображаемое имя принтера. Если они не подходят, выберите порт, который вы хотите использовать в раскрывающемся списке и имя принтера в окне Printer Name (Имя принтера). Установите флажок Yes (Да) или No (Нет) в зависимости от того, хотите ли вы использовать этот принтер по умолчанию. Затем щелкните **Next (Далее)**.
- 7. Вы можете начать установку. Щелкните **Finish (Готово)** для продолжения.
- 8. Установка завершена. **Exit to Windows (Выход в Windows)**.

После завершения установки щелкните **Printer Properties (Свойства принтера)** для того, чтобы сделать соответствующие настройки.

#### *Примечание*

*Для изменения настроек, вы можете получить доступ к настройкам драйвера PCL6, щелкнув **Document Default (Документ по умолчанию)**.*

## **Доступ к драйверу принтера PCL6**

Вы можете изменить настройки драйвера принтера PCL6 в драйвере PCL6. Для доступа к драйверу принтера см. раздел «Доступ к драйверу принтера» на стр. 118.

### **Обновление драйвера принтера**

При установке дополнительного оборудования необходимо обновить драйвер принтера вручную.

1. Щелкните вкладку **Printer (Принтер)** в окне Properties (Свойства).
2. Выберите установленное оборудование.



## Приложение А

### Технические характеристики

#### Бумага

Поскольку качество каждого типа бумаги может быть изменено производителем без предварительного уведомления, EPSON не может гарантировать качество любой бумаги. Поэтому перед покупкой большого количества бумаги или перед выполнением больших объемов печатных работ, всегда проводите тестирование образцов этой бумаги.

#### Доступные типы бумаги

Тип бумаги	Описание
Простая бумага	Вес: от 60 до 90 г/м <sup>2</sup> (Допустимо использование вторичной бумаги <sup>*1</sup> )
Бумага средней плотности	Вес: от 91 до 120 г/м <sup>2</sup> (Допустимо использование вторичной бумаги <sup>*</sup> )
Пленка	Пленка для черно-белых лазерных принтеров и копиров
Конверты	Без клея и липкой ленты. Без пластиковых окошек (за исключением предназначенных специально для лазерных принтеров)
Наклейки	Лист подложки должен быть закрыт полностью, без пробелов между соседними этикетками
Плотная бумага	Вес: 121—220 г/м <sup>2</sup>

<sup>\*</sup> Используйте вторичную бумагу только при обычной температуре и влажности. Плохая бумага снижает качество печати, может застревать в подающем механизме и вызывать другие неполадки.

#### Бумага, которую не следует использовать

В данном принтере нельзя использовать следующие типы бумаги. В противном случае, это может привести к повреждению принтера, замятию бумаги и снижению качества печати.

- Носители, предназначенные для других цветных лазерных принтеров, черно-белых лазерных принтеров, цветных копиров, черно-белых копиров или струйных принтеров.
- Бумага, на которой уже производилась печать на цветных лазерных принтерах, монохромных лазерных принтерах, цветных копировальных аппаратах, монохромных копировальных аппаратах струйных принтерах и термопринтерах.

- Копировальная бумага, безугольная копировальная бумага, термочувствительная бумага, клейкая бумага, кислотная бумага либо бумага, в которой используются чувствительные к высокой температуре (порядка 225 °С) чернила.
- Этикетки, которые легко отклеиваются или этикетки, не закрывающие полностью лист подложки.
- Бумага с покрытием или бумага со специальным цветным покрытием.
- Бумага с отверстиями для переплета или перфорацией.
- Бумага с клеем, скобками, скрепками или лентой.
- Бумага, накапливающая статическое электричество.
- Сырая или промокшая бумага.
- Бумага неровной толщины.
- Слишком тонкая или плотная бумага.
- Слишком гладкая или неровная бумага.
- Бумага с различающейся передней и обратной стороной.
- Сложенная, скрученная, смятая или разорванная бумага.
- Бумага нестандартной формы либо бумага без углов.

## **Область печати**

Минимальные поля: 4 мм по всем сторонам (ширина печати не должна превышать 202 мм.)

### **Примечание**

- Область печати зависит от режима эмуляции.
- При использовании языка ESC/Page поля по всем сторонам листа должны быть не меньше 5 мм.
- Качество печати зависит от используемой бумаги. Для проверки качества печати напечатайте одну или две пробных страницы.

## Принтер

### Общие сведения

Способ печати	Развертка лазерного луча и сухое электрофотографическое копирование	
Разрешение	600 600 dpi, 1200 1200 dpi	
Скорость непрерывной печати* <sup>1</sup>	До 28 страниц в минуту с разрешением 600 dpi на бумаге формата A4 До 14 страниц в минуту с разрешением 1200 dpi на бумаге формата A4	
Подача бумаги	Автоматическая или ручная подача	
Выравнивание подаваемой бумаги	Выравнивание по центру для всех размеров	
Вместимость источников бумаги		
МЦ-лоток	До 50 листов простой бумаги (60—105 г/м <sup>2</sup> ) До 5 листов плотной бумаги или бумаги средней плотности (91—220 г/м <sup>2</sup> ) До 5 листов наклеек, пленок или конвертов	
Стандартный нижний кассетный лоток	До 28 листов простой бумаги (60—120 г/м <sup>2</sup> ) (до 250 листов простой бумаги (80 г/м <sup>2</sup> ))	
Приемный лоток	Для всех типов и размеров бумаги	
Вместимость приемного лотка	До 250 листов простой бумаги (80 г/м <sup>2</sup> )/200 листов простой бумаги для двусторонней печати (80 г/м <sup>2</sup> )	
Двусторонняя печать	Тип бумаги:	Размер бумаги:
	Обычная бумага, Бумага средней плотности	A4, Letter (LT)
Язык принтера	Язык принтера ECP/Page	
	Эмуляция 24-игольчатого принтера ESC/P 2 (режим ESC/P 2)	
	Эмуляция 9-игольчатого принтера ESC/P (режим FX)	
	Эмуляция принтера IBM (режим I239X)	
	Adobe PostScript3 (режим PS3) Эмуляция PCL6/PCL5 (режим PCL) Adobe PDF 1.3 (режим PDF 1.3)	
Резидентные шрифты	84 масштабируемых шрифта и 7 растровых шрифтов для ESC/Page 93 масштабируемых шрифта и 7 растровых шрифтов PCL5c 17 масштабируемых шрифтов для PostScript3	
ОЗУ	32 МБ, расширяемые до 288 МБ (64МБ, расширяемые до 320 МБ для модели DN)	

\*<sup>1</sup> Скорость печати может меняться в зависимости от источника бумаги и других факторов.

## Условия окружающей среды

Температура:	Рабочая:*	10—32,5° С
	Хранения:	0—35° С
Влажность:	Рабочая:*	15—80 % относит. влажности
	Хранения:	5—85% относит. влажности
Высота над уровнем моря:	максимум 2500 метров	

\* Рекомендуемые условия: от 15 до 28° С и от 20 до 70% относительной влажности.

## Механические характеристики

Размеры	Высота:	255 мм
	Ширина:	378 мм
	Глубина:	390 мм
Вес	Примерно 11,5 кг (Без учета расходных материалов и дополнительных модулей)	

## Электрические характеристики

Номинальное напряжение		110—120 В	220—120 В	
Номинальная частота		50/60 Гц	50/60 Гц	
Номинальный ток		8,9 А	3,9 А	
Потребляемая мощность	Во время печати	Средняя	449 Вт	465 Вт
		Максимум	780 Вт	840 Вт
	В режиме ожидания		7 Вт	7 Вт
	В спящем режиме*		3 Вт	3 Вт

\* Значения характеризуют потребление электроэнергии, когда все операции полностью остановлены. Потребление электроэнергии изменяется в зависимости от сбоев и окружающих условий.

## Стандарты и допуски

Модель для Европы

Директива о низком напряжении 2006/95/ЕС	EN 60950-1 EN 55022 Class B
Директива об электромагнитной совместимости 2004/108/ЕС	EN 55024 EN 61000-3-2 EN 61000-3-3

Модель для России

Модель соответствует требованиям нормативных документов	ГОСТ Р МЭК 60950-2002, ГОСТ 26329-84 (П.п. 1.2, 1.3), ГОСТ Р 51318.22-99 (Класс Б), ГОСТ Р 51318,24-99, ГОСТ Р 51317.3.2-99, ГОСТ Р 51317.3.3-99
--	---

---

## Интерфейсы

### интерфейс USB

USB 2.0 Высокоскоростной режим (High Speed)

**Примечание**

- ❑ Интерфейс USB поддерживают только компьютеры, оснащенные разъемом USB, и на которых установлена ОС Mac OS X либо Windows Vista, Vista x64, XP, XP x64, 2000, Server 2003 или Server 2003 x64.
- ❑ Чтобы использовать USB 2.0 как интерфейс подключения компьютера к принтеру, компьютер должен поддерживать его.

### Интерфейс Ethernet

Можно использовать прямой экранированный кабель на витой паре IEEE 802.3 100BASE-TX/10 BASE-T с разъемом RJ45.

**Примечание**

Интерфейс Ethernet в некоторых моделях может отсутствовать.

## Дополнительное оборудование и расходные материалы

### Дополнительный кассетный лоток

Код продукта:	C12C802461
Размер бумаги:	A4, A5, B5, Letter (LT), Legal (LGL), Executive (EXE), Government Legal (GLG), F4
Плотность бумаги:	60—120 г/м <sup>2</sup>
Подача бумаги:	Установлена одна кассета для бумаги Система автоматической подачи Емкость каждой кассеты до 250 листов
Типы бумаги:	Обычная бумага, Бумага средней плотности
Электропитание:	24 В пост. тока / 0,7 А и 3,3 В пост. тока / 0,34 А от принтера
Размеры и вес:	
Высота:	100 мм
Ширина:	375 мм
Глубина:	390—477 мм
Вес:	3,0 кг включая кассету

\* Данный продукт удовлетворяет требованиям CE, описанным в директиве ЕС за номером 2004/108/ЕС.

### Модули памяти

Убедитесь, что устанавливаемый в принтер модуль DIMM совместим с продукцией EPSON. За более подробными сведениями обратитесь в магазин, где вы приобрели принтер, или к торговому представителю EPSON.

Объем памяти:	64 МБ, 128 МБ или 256 МБ
---------------	--------------------------

**Картридж с тонером**

Код продукта/модель* <sup>1</sup> :	Картридж с тонером большой емкости	0435/0439
	Картридж с тонером стандартной емкости	0436/0440
	Возвратный картридж с тонером большой емкости* <sup>2</sup>	0437/0441
	Возвратный картридж с тонером стандартной емкости* <sup>2</sup>	0438/0442
Температура хранения:	0—35° C	
Влажность воздуха при хранении:	15—80 % относит. влажности	

\*<sup>1</sup> Данный продукт удовлетворяет требованиям CE, описанным в директиве ЕС за номером 2004/108/ЕС.

\*<sup>2</sup> Возвратные картриджи продаются не во всех регионах.

## Приложение В

### Служба поддержки

---

#### Обращение в службу поддержки пользователей продукции EPSON

---

Если ваше устройство работает неправильно и вы не можете решить проблему, руководствуясь информацией по устранению неисправностей, изложенной в технической документации по вашему продукту, выполните пожалуйста следующие действия.

#### Сбор информации о продукте

Чтобы быстрее и оперативнее решить ваши проблемы уточните, пожалуйста, следующие данные:

- Серийный (заводской) номер вашего продукта EPSON (этикетка с серийным номером обычно находится на задней стенке корпуса).
- Модель продукта.
- Версия программного обеспечения. (Для определения версии нажмите на кнопку About, Version Info (Информация о версии) или аналогичную кнопку в программном обеспечении.)
- Марка или модель используемого компьютера.
- Название и версия используемой на компьютере операционной системы.
- Названия и версии приложений, обычно используемых для работы.

#### Информация в Интернет

Если вы можете установить связь с Internet и располагаете программой просмотра Web, вы сможете получить доступ к нашему сайту по адресу <http://support.epson.ru>. Здесь вы найдете информацию о драйверах, оперативные руководства пользователя, а также сможете получить ответы на интересующие вас вопросы.

Также дополнительную информацию по продукту вы сможете найти на нашем сайте <http://www.epson.ru>.



## **Помощь продавца**

Не забывайте, что ваш продавец может часто помочь вам в определении неисправностей и способах их устранения. Специалисты могут часто решить ваши проблемы быстро и легко, а также дать совет, какие действия следует предпринять далее.

## **Служба поддержки пользователей EPSON**

Вы можете написать письмо на сайте технической поддержки <http://support.epson.ru/contacts.shtml>.

Вы можете позвонить по телефону 8 (495) 737-3788 и вам помогут решить любую возникшую проблему специалисты Службы оперативной поддержки пользователей EPSON. Кроме того, вы можете воспользоваться бесплатным телефонным номером для поддержки пользователей EPSON в России 8 (800) 200-3788. Список городов, в которых доступен сервис бесплатной телефонной поддержки, смотрите на нашем сайте <http://support.epson.ru>.

## **Сервисные центры**

Вы можете получить техническую помощь в авторизованных сервисных центрах EPSON, которые указаны в вашем гарантийном талоне и на нашем сайте в разделе Контактная информация.

## Предметный указатель

- Б**
- Бумага
    - доступная бумага, 161
    - неподходящая бумага, 161
    - область печати, 162
    - Специальные носители, 31
- В**
- Водяной знак
    - как использовать, 49
    - как создать, 50
- Д**
- Двусторонняя печать, 43
  - Дополнительное оборудование
    - характеристики (дополнительный кассетный лоток для бумаги), 166
    - характеристики (модуль памяти), 166
  - Дополнительный кассетный лоток
    - порядок снятия, 62
    - порядок установки, 59
    - характеристики, 166
  - Доступная бумага, 161
  - Драйвер принтера
    - доступ к драйверу принтера (Macintosh), 141
    - Удаление ПО принтера (Macintosh), 146
  - драйвер принтера PCL
    - о режиме PCL, 157
    - системные требования, 157
    - требования к аппаратному обеспечению, 157
  - Драйвер принтера PostScript
    - Выбор принтера в сетевом окружении OS X, 154
    - Доступ к драйверу принтера PostScript (Macintosh), 155
    - Доступ к драйверу принтера PostScript (Windows), 152
    - требования к аппаратному обеспечению, 148
    - Установка драйвера принтера PostScript в Mac OS X, 153
- З**
- Замятие бумаги
    - порядок удаления, 79
- И**
- Интерфейсы
    - USB, 165
    - ethernet, 165
  - Источник бумаги
    - МЦ-лоток, 26
- К**
- Картридж с тонером
    - характеристики, 167
  - Колонтитулы
    - как использовать, 53
- М**
- Меры предосторожности
    - Замена расходных материалов, 67
  - Модуль памяти
    - порядок снятия, 66
    - порядок установки, 62
    - характеристики, 166
  - МЦ-лоток
    - Поддерживаемые типы бумаги, 26
    - Характеристики, 163
- Н**
- Настройка параметров драйвера принтера PostScript
    - Использование AppleTalk под управлением Windows 2000, 153
  - Неподходящая бумага, 161
- О**
- Обслуживание
    - принтер, 70
    - принтер (внутри принтера), 72
    - принтер (ролик загрузки бумаги), 70
  - Отмена печати, 112

**П**

- Панель управления
  - обзор, 23
- Параметры драйвера принтера
  - Использование водяных знаков (Windows), 49
  - Использование колонтитулов, 53
  - Использование перекрытия (Windows), 54
  - Настройка параметров дополнительного оборудования (Windows), 119
  - Настройка расширенных параметров (Macintosh), 142
  - Настройка расширенных параметров (Windows), 119
  - Печать с использованием перекрытия (Windows), 56
  - порядок печати, 45
  - Создание нового водяного знака (Windows), 50
  - создание перекрытия (Windows), 55
- Перекрытие
  - как использовать (Windows), 54
  - как печатать (Windows), 56
  - как создать (Windows), 55
- Перемещение принтера, 76
- ПО принтера (Windows)
  - About (О программе), 118
- порядок печати
  - Настройка режима печати (Windows), 45
- Принтер
  - дополнительное оборудование, 24
  - механические, 164
  - общие сведения, 163
  - окружающая среда, 164
  - очистка (внутри принтера), 72
  - очистка (ролик загрузки бумаги), 70
  - прочистка, 70
  - расходные материалы, 25
  - стандарты и допуски, 165
  - транспортировка, 76
  - транспортировка (на большие расстояния), 77
  - транспортировка (на небольшие расстояния), 78
  - электрические, 164
  - элементы (вид сзади), 21
  - элементы (вид спереди), 20
  - элементы (внутренние), 22

**Р**

- Расходные материалы
  - Замена, 67
  - характеристики (картридж), 167
- Режим экономии тонера, 42
- Руководства
  - Интерактивное справочное руководство, 19
  - Руководство пользователя, 19
  - Руководство по работе в сети, 19
  - Руководство по установке, 19
  - Руководство по шрифтам, 19

**С**

- Совместное использование принтера
  - Использование дополнительных драйверов (Windows), 132
  - Настройка клиентов (Windows), 136
  - Совместное использование принтера (Windows), 131
  - Установка драйвера принтера с компакт-диска (Windows), 139
- Специальные носители
  - Печать на, 31
- Страница проверки состояния
  - порядок печати, 93

**Т**

- Тонер
  - Режим экономии тонера, 42
- Транспортировка принтера (на большие расстояния), 77
- Транспортировка принтера (на небольшие расстояния), 78

**У**

- Установка дополнительного оборудования
  - извлечение модуля памяти, 66
  - кассетный лоток для бумаги, 58
  - модуль памяти, 62
  - снятие кассетного лотка, 62
  - установка кассетного лотка, 59
  - установка модуля памяти, 62
- Установка драйвера принтера PostScript для интерфейса USB (Windows), 150
- Установка драйвера принтера PostScript для сетевого интерфейса (Windows), 151
- Устранение неполадок, 79, 93, 112
  - дополнительное оборудование, 101
  - неполадки в работе, 93
  - неполадки USB, 102
  - проблемы с качеством печати, 96
  - проблемы с памятью, 100
  - проблемы с подачей бумаги, 100
  - режим PostScript 3, 112
  - режимы PCL6/PCL5, 116
- Утилита EPSON Status Monitor
  - Вкладка Consumables (Расходные материалы) (Macintosh), 144
  - Вкладка Consumables (Расходные материалы) (Windows), 124
  - Вкладка Job Information (Сведения о заданиях) (Macintosh), 144
  - Вкладка Job Information (Сведения о заданиях) (Windows), 125
  - Вкладка Status (Состояние) (Macintosh), 143
  - Заказ по Интернету, 129
  - Запуск EPSON Status Monitor (Macintosh), 142
  - Запуск EPSON Status Monitor (Windows), 122
  - Контроль состояния принтера с помощью EPSON Status Monitor (Macintosh), 142
  - окно Notice Settings (Параметры уведомлений) (Windows), 127
  - Получение информации о состоянии принтера (Windows), 123
  - Установка EPSON Status Monitor (Windows), 120

**Е**

Ethernet, 165

**U**

USB, 165