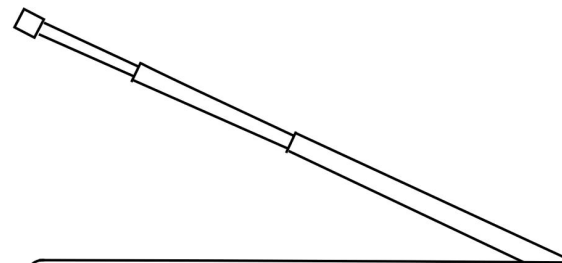
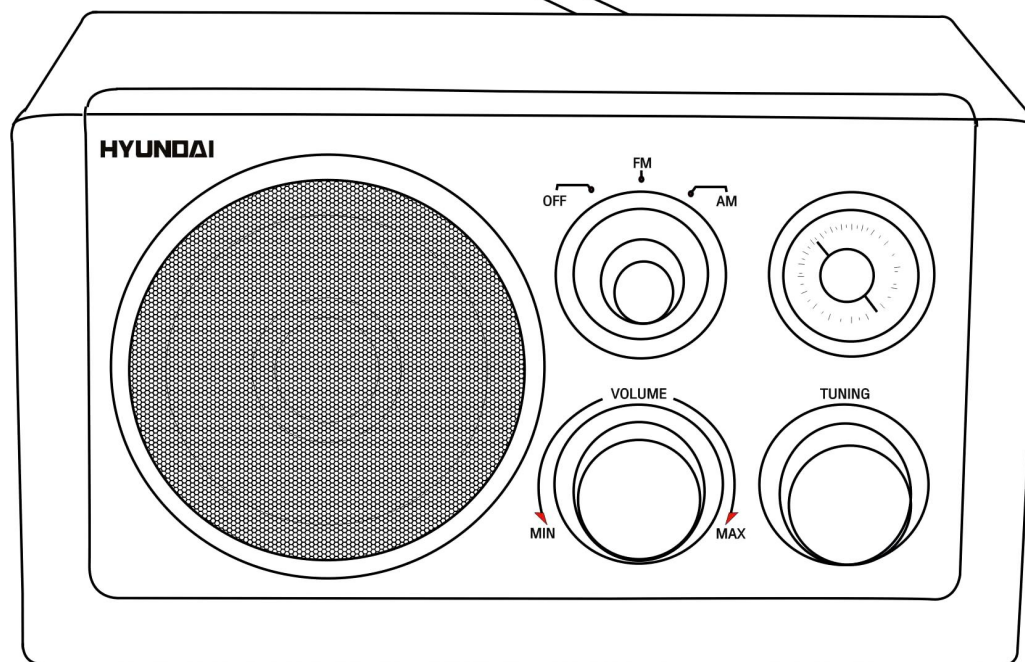


HYUNDAI



H-1606



RADIO RECEIVER

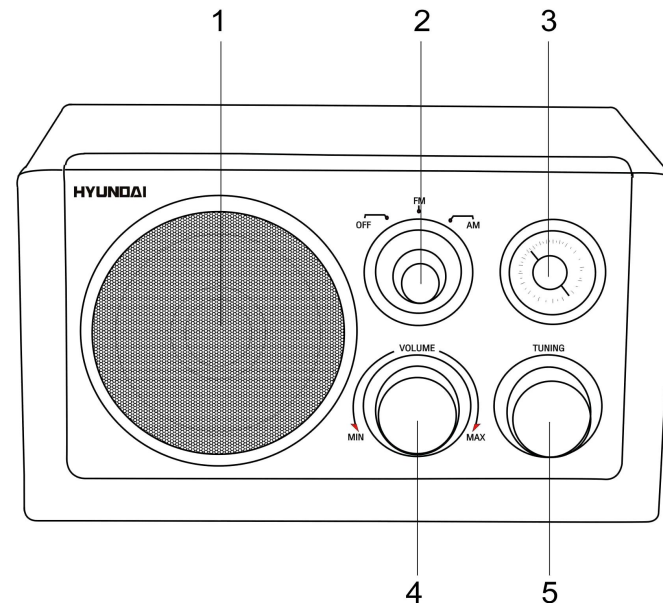
Instruction manual

РАДИОПРИЕМНИК

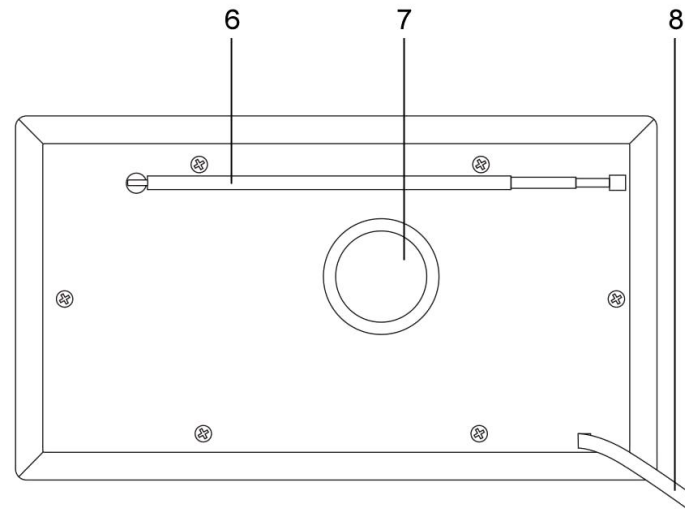
Руководство по эксплуатации

Description

1. Speaker
2. OFF/FM/AM knob
3. Frequency indicator
4. Volume knob
5. Frequency tuning knob



6. Telescopic antenna
7. Ventilation hole
8. AC power cord



Important safeguards

- Prefer servicing to qualified service personnel.

Attention: The owner's manual contains important operating and maintenance instructions for your safety; it is necessary to refer the manual.

Radio operation

1. Adjust OFF/FM/AM function knob to OFF, the volume knob should be turned to MIN and then put the AC Plug into the corresponding electrical outlet.
2. Turn OFF/FM/AM function knob to the position of FM or AM.
3. Adjust the Volume knob to a proper position and turn the Frequency tuning knob to select the station you need.
4. When you receive FM station, please pull out the telescopic antenna to get the best reception by changing its length and angle. The AM stations are received using the internal magnetic antenna and you can get the best reception by rotating the direction of the radio.

Maintenance and care

- Electronic products of this kind should never be subjected to moisture or extreme temperatures.
- If necessary, clean the unit with a piece of cloth dampened with water only.

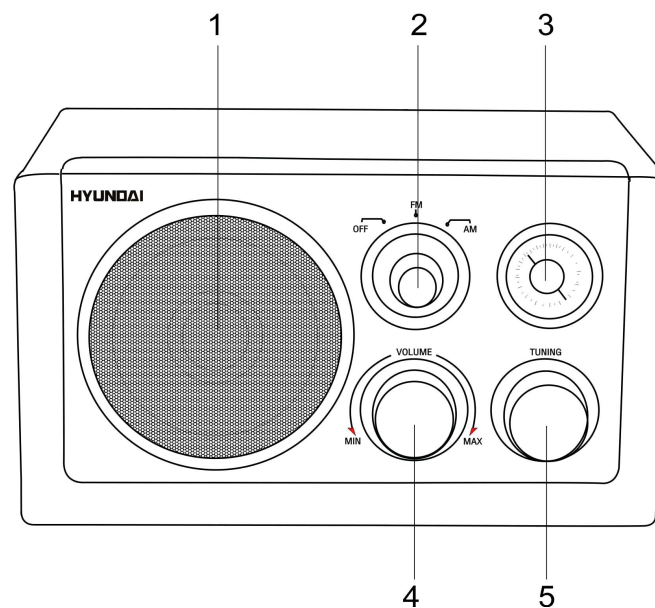
Specification

Radio frequency range	FM: 88-108 MHz AM: 540-1600 KHz
RMS	3.5 W
Power supply	220 V, 50 Hz
Net / Gross weight	1.6 kg/1.8 kg
Unit dimension (L x W x H)	135 x 128 x 227 mm
Gift box dimension (L x W x H)	185 x 167 x 255 mm

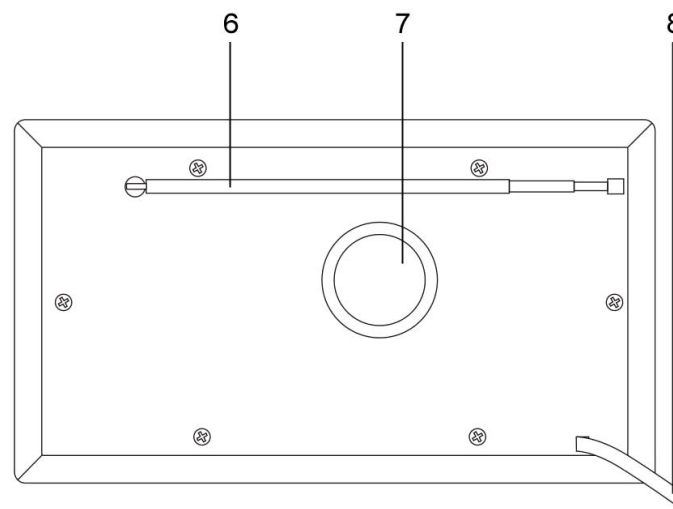
Specifications are subject to change without notice. Mass and dimension are approximate.

Описание

1. Динамик
2. Регулятор OFF/FM/AM
3. Шкала частот
4. Регулятор громкости
5. Регулятор настройки радио



6. Телескопическая антенна
7. Вентиляционное отверстие
8. Провод питания



Меры безопасности

Доверяйте ремонт только квалифицированным специалистам.

Внимание: В руководстве присутствуют важные указания по эксплуатации и уходу. Сохраните руководство по эксплуатации для последующего использования.

Использование радио

1. Установите переключатель OFF/FM/AM в положение OFF, установите регулятор громкости в положение MIN и вставьте вилку в розетку.
2. Установите переключатель OFF/FM/AM в положение FM или AM.
3. Настройте необходимый уровень звука и с помощью регулятора настройки радио выберите нужную станцию.
4. Если вы хотите настроить FM станцию выдвинете антенну на всю длину, и чтобы получить наиболее лучший уровень сигнала изменяйте ее угол. AM станции настраиваются с помощью встроенной AM антенны и для того чтобы добиться лучшего уровня сигнала вращайте сам радиоприемник.

Чистка и уход

- Предохраняйте Ваш прибор от попадания влаги или воздействия высокой температуры.
- При необходимости протрите корпус прибора влажной тряпочкой, при этом убедитесь.

Технические характеристики

Диапазоны радиоволн	FM: 88-108 МГц AM: 540-1600 КГц
RMS	3,5 Вт
Электропитание	220 В, 50 Гц
Вес нетто / брутто	1,6 кг / 1,8 кг
Габариты устройства	135 x 128 x 227 мм
Размеры коробки (Д x Ш x В)	185 x 167 x 255 мм

Технические характеристики могут быть изменены заводом-изготовителем без предварительного уведомления.
Указанные масса и геометрические размеры имеют приблизительные значения.