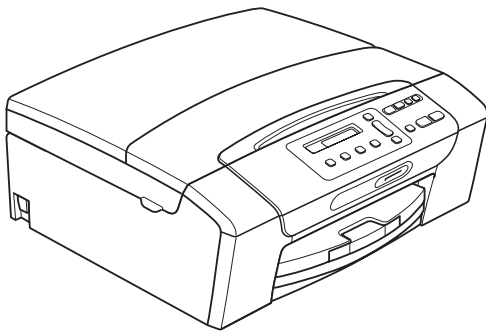


РУКОВОДСТВО ПОЛЬЗОВАТЕЛЯ



DCP-193C
DCP-195C
DCP-197C
DCP-373CW
DCP-375CW
DCP-377CW

В случае обращения в службу поддержки заказчиков

Запишите и используйте для справки следующие данные:

Модель: DCP-193C, DCP-195C, DCP-197C, DCP-373CW, DCP-375CW и DCP-377CW (обведите свою модель)

Серийный номер: ¹ _____

Дата приобретения: _____

Место приобретения: _____

¹ Серийный номер обозначен на задней панели устройства. Сохраните данное Руководство пользователя и товарный чек в качестве свидетельства о приобретении на случай кражи, пожара или гарантийного обслуживания.

Зарегистрируйте свой аппарат на сайте

<http://www.brother.com/registration/>

При регистрации устройства на веб-сайте Brother вы будете записаны как первоначальный владелец данного устройства. Ваша регистрация в компании Brother:

- может служить подтверждением покупки изделия в случае утраты чека; и
- может подкрепить страховое требование в случае утраты изделия, покрываемом страховкой.

Составление и публикация

Данное руководство составлено и опубликовано под контролем компании Brother Industries, Ltd. и включает в себя последние описания и технические характеристики изделия.

Содержание данного руководства и характеристики данного изделия могут быть изменены без предварительного уведомления.

Компания Brother сохраняет за собой право на внесение изменений в содержащиеся в руководстве характеристики и материалы без предварительного уведомления и не несет ответственности за ущерб (в том числе косвенный), произошедший в связи с использованием представленных материалов, включая опечатки и прочие ошибки, связанные с публикацией, но не ограничиваясь ими.

Содержание

Раздел I Общая информация

1	Общая информация	2
	Как пользоваться этим руководством	2
	Обозначения, принятые в данном руководстве	2
	Доступ к Руководству по использованию программного обеспечения и Руководству пользователя по работе в сети.....	3
	Просмотр документации	3
	Доступ к веб-сайтам технической поддержки Brother (для Windows®).....	5
	Обзор панели управления.....	6
	Индикация предупреждений	7
2	Загрузка бумаги и документов	8
	Загрузка бумаги и других печатных носителей	8
	Загрузка конвертов и открыток	10
	Извлечение отпечатков небольшого размера из устройства	11
	Область печати.....	12
	Допустимая бумага и другие печатные носители	13
	Рекомендуемые печатные носители.....	13
	Использование и хранение печатных носителей.....	14
	Выбор печатного носителя	15
	Загрузка документов.....	17
	Использование стекла сканера	17
	Область сканирования	18
3	Общая настройка	19
	ЖК-дисплей	19
	Изменение языка сообщений на ЖК-дисплее	19
	Изменение контрастности ЖК-дисплея	19
	Спящий режим	20
	Печать отчетов.....	20
	Порядок печати отчета.....	20

Раздел II Копирование

4 Копирование 22

Выполнение копирования	22
Изготовление одной копии	22
Тиражирование	22
Остановка копирования	22
Параметры копирования	22
Изменение скорости и качества копирования	23
Увеличение или уменьшение копируемого изображения	24
Копирование нескольких страниц в одну и создание плакатов (макет страницы)	25
Настройка яркости и контрастности	26
Параметры бумаги	27

Раздел III Прямая печать

5 Печать фотографий с карты памяти или флэш-накопителя USB 30

Использование фотоцентра	30
Печать с карты памяти или флэш-накопителя USB без компьютера	30
Сканирование на карту памяти или флэш-накопитель USB без компьютера	30
Использование фотоцентра с компьютера	30
Использование карты памяти или флэш-накопителя USB	30
Карты памяти, флэш-накопители USB и структуры папок	31
Перед началом работы	32
Печать с карты памяти или флэш-накопителя USB	33
Печать индексной страницы (миниатюр)	33
Печать изображений	34
Печать DPOF	35
Настройки печати фотоцентра	36
Качество печати	36
Параметры бумаги	36
Улучшение цвета	37
Обрезка	39
Печать без полей	40
Печать даты	40
Сканирование на карту памяти или флэш-накопитель USB	40
Изменение качества изображения	41
Изменение формата файлов с черно-белыми изображениями	41
Изменение формата файлов с цветными изображениями	41
Пояснения к сообщениям об ошибках	42

**6 Печать фотографий с фотоаппарата
(только для DCP-193C, DCP-195C, DCP-197C) 43**

Печать фотографий с PictBridge-совместимого фотоаппарата	43
Требования для печати PictBridge	43
Настройка цифрового фотоаппарата	43
Печать изображений	44
Печать DPOF	44
Прямая печать фотографий с цифрового фотоаппарата (без поддержки PictBridge)	45
Печать изображений	45
Пояснения к сообщениям об ошибках	46

Раздел IV Программное обеспечение

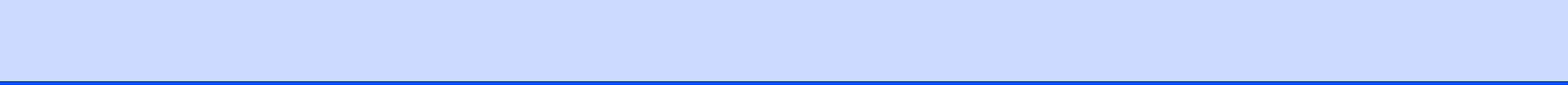
7 Программные и сетевые функции 48

Раздел V Приложения

A Безопасность и правовые вопросы 50

Выбор места установки	50
Правила безопасной эксплуатации устройства	51
Важные инструкции по технике безопасности	55
ВАЖНО: для вашей безопасности!	56
Подключение к локальной сети	56
Радиопомехи	56
Декларация соответствия стандарту ENERGY STAR®	56
Законодательные ограничения по копированию	57
Товарные знаки	58

B	Устранение неисправностей и текущее обслуживание	59
	Устранение неисправностей	59
	Если возникли проблемы с устройством	59
	Сообщения об ошибках и обслуживании	65
	Сбой принтера или замятие бумаги	69
	Текущее обслуживание	71
	Замена чернильных картриджей	71
	Чистка устройства снаружи	73
	Очистка стекла сканера	74
	Очистка валика принтера	74
	Очистка роликов подачи бумаги	75
	Очистка печатающей головки	75
	Проверка качества печати	76
	Проверка калибровки печати	77
	Проверка уровня чернил	78
	Информация об устройстве	79
	Проверка серийного номера	79
	Функции восстановления настроек	79
	Сброс устройства	79
	Упаковка и транспортировка устройства	80
C	Меню и функции	82
	Инструкции на экране	82
	Таблица меню	82
	Сохранение в памяти	82
	Кнопки меню	82
	Таблица меню	84
D	Технические характеристики	94
	Общая информация	94
	Печатные носители	96
	Копирование	97
	Фотоцентр	98
	PictBridge (только для DCP-193C, DCP-195C и DCP-197C)	99
	Сканер	100
	Принтер	101
	Интерфейсы	102
	Требования к компьютеру	103
	Расходные материалы	104
	Сеть (локальная сеть) (только для DCP-373CW, DCP-375CW и DCP-377CW)	105
	Настройка беспроводной сети одним нажатием кнопки (для DCP-373CW/375CW/377CW)	106
E	Указатель	107





Общая информация

Общая информация	2
Загрузка бумаги и документов	8
Общая настройка	19

Как пользоваться этим руководством

Благодарим вас за покупку устройства Brother! Материалы, приведенные в этом документе, помогут полностью использовать все функции устройства.

Обозначения, принятые в данном руководстве

В данном документе используются следующие обозначения.

Полужирный шрифт	Полужирным шрифтом выделены ссылки на кнопки на панели управления устройства или на кнопки на экране компьютера.
<i>Курсив</i>	Курсивом выделяются важные пункты или отсылки на разделы, связанные с данной темой.
Courier New	Шрифтом Courier New выделены сообщения, которые отображаются на ЖК-дисплее.

ПРЕДУПРЕЖДЕНИЕ


Предупреждения содержат инструкции, которые необходимо выполнять во избежание возможных травм.


ОСТОРОЖНО


Таким символом обозначены процедуры, которым необходимо следовать или которых необходимо избегать для предотвращения легких травм.

ВАЖНАЯ ИНФОРМАЦИЯ

Таким символом обозначены процедуры, которым необходимо следовать или которых необходимо избегать для предотвращения повреждений устройства или других предметов.

 Таким символом обозначены предупреждения об опасности поражения током.

 Такие символы используются для предупреждения о горячих деталях устройства, которых не следует касаться.

 В примечаниях содержатся инструкции на случай возникновения определенных ситуаций и советы о выполнении данной операции с другими параметрами.

Доступ к Руководству по использованию программного обеспечения и Руководству пользователя по работе в сети



Примечание

Руководство пользователя по работе в сети имеется только для моделей DCP-373CW, DCP-375CW и DCP-377CW.

В данном руководстве пользователя содержится не вся информация об устройстве (например, здесь отсутствуют инструкции по использованию дополнительных функций принтера и сканера, а также по работе в сети). При необходимости подробную информацию об этих функциях можно получить в **Руководство по использованию программного обеспечения** и **Руководство пользователя по работе в сети**, записанных на компакт-диске.

Просмотр документации

Просмотр документации (для Windows®)

Чтобы просмотреть документацию, в меню **Пуск** выберите пункт **Brother, DCP-XXXX** (где XXXX – номер имеющегося устройства) в пункте "Программы" и выберите **Руководства пользователя в формате HTML**.

Если программное обеспечение не установлено, просмотреть документацию можно следующим образом:

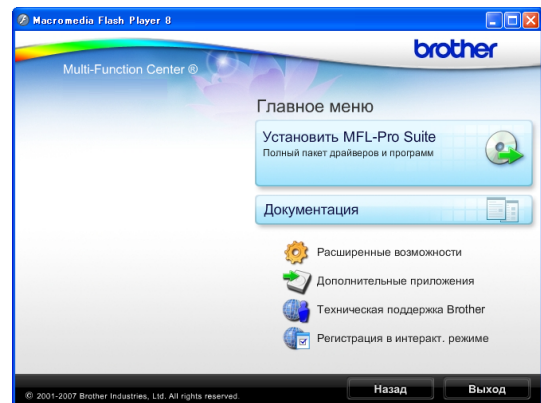
- 1 Включите компьютер. Вставьте компакт-диск Brother в дисковод для компакт-дисков.



Примечание

Если диалоговое окно Brother не отображается автоматически, перейдите в окно **Мой компьютер (Компьютер)**, дважды щелкните на значке компакт-диска и дважды щелкните файл **start.exe**.

- 2 Выберите модель имеющегося устройства в открывшемся окне с названиями моделей.
- 3 Выберите требуемый язык в открывшемся окне выбора языка. Откроется главное меню компакт-диска.



- 4 Щелкните **Документация**.
- 5 Выберите требуемое руководство.

■ HTML-документы:

Руководство по использованию программного обеспечения и **Руководство пользователя по работе в сети** в формате HTML.

Этот формат предназначен для просмотра документации на компьютере.

■ PDF-документы:

Руководство пользователя для операций в автономном режиме, **Руководство по использованию программного обеспечения** и **Руководство пользователя по работе в сети** в формате PDF.

Этот формат рекомендуется для распечатки руководств. Щелчком мыши можно перейти на веб-сайт Центра поддержки Brother (Brother Solutions Center), где можно просмотреть или загрузить документацию в виде PDF-файлов. (Для этого требуется доступ к сети Интернет и программа чтения PDF-файлов.)

Где найти инструкции по сканированию

Существует несколько способов сканирования документов. Соответствующие инструкции можно найти в следующих источниках:

Руководство по использованию программного обеспечения

- *Сканирование*
(для Windows® 2000 Professional/Windows® XP и Windows Vista®)
- *ControlCenter3*
(для Windows® 2000 Professional/Windows® XP и Windows Vista®)
- *Сканирование по сети*
(для Windows® 2000 Professional/Windows® XP и Windows Vista®)

Справочное руководство ScanSoft™ PaperPort™ 11SE с оптическим распознаванием текста (OCR)

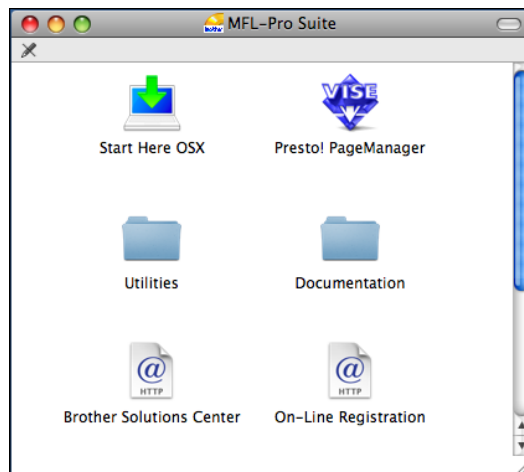
- Полные справочные руководства для ScanSoft™ PaperPort™ 11SE с OCR можно просмотреть в разделе "Справка" программы ScanSoft™ PaperPort™ 11SE.

Где найти инструкции по настройке сети (только для DCP-373CW, DCP-375CW и DCP-377CW)

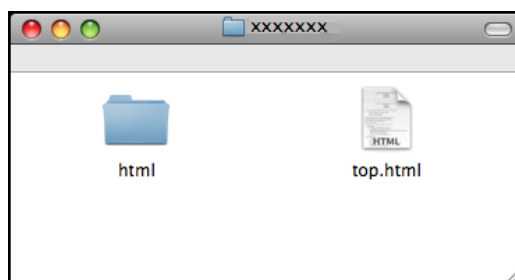
Данное устройство можно подключить к беспроводной или проводной сети. Инструкции по базовой настройке приведены в Руководстве по быстрой установке. Если точка беспроводного доступа поддерживает SecureEasySetup™, Wi-Fi Protected Setup или AOSS™, выполните действия, описанные в Руководстве по быстрой установке. Дополнительные сведения о настройке сети см. в Руководстве пользователя по работе в сети.

Просмотр документации (Macintosh)

- 1 Включите компьютер Macintosh. Вставьте компакт-диск Brother в дисковод для компакт-дисков. Откроется следующее окно.



- 2 Дважды щелкните значок **Documentation (Документация)**.
- 3 Дважды щелкните папку требуемого языка.
- 4 Дважды щелкните файл **top.html**, чтобы просмотреть **Руководство по использованию программного обеспечения** и **Руководство пользователя по работе в сети** в формате HTML.



- 5 Выберите требуемое руководство.
 - **Руководство по использованию программного обеспечения**
 - **Руководство пользователя по работе в сети**

Где найти инструкции по сканированию

Существует несколько способов сканирования документов. Соответствующие инструкции можно найти в следующих источниках:

Руководство по использованию программного обеспечения

- *Сканирование*
(Mac OS X 10.3.9 - 10.5.x)
- *ControlCenter2*
(Mac OS X 10.3.9 - 10.5.x)
- *Сканирование по сети*
(Mac OS X 10.3.9 - 10.5.x)

Руководство пользователя Presto! PageManager

- Инструкции по сканированию непосредственно из Presto! PageManager. Полную версию руководства пользователя Presto! PageManager можно просмотреть, выбрав пункт "Help" (Справка) в приложении Presto! PageManager.

Где найти инструкции по настройке сети (только для DCP-373CW, DCP-375CW и DCP-377CW)

Данное устройство можно подключить к беспроводной или проводной сети. Инструкции по базовой настройке приведены в Руководстве по быстрой установке. Если точка беспроводного доступа поддерживает SecureEasySetup™, Wi-Fi Protected Setup или AOSS™, выполните действия, описанные в Руководстве по быстрой установке. Дополнительные сведения о настройке сети см. в Руководстве пользователя по работе в сети.

Доступ к веб-сайтам технической поддержки Brother (для Windows®)

На компакт-диске Brother можно легко найти всю информацию о поддержке, которая вам может потребоваться, в частности адрес веб-сайта технической поддержки (Brother Solutions Center).

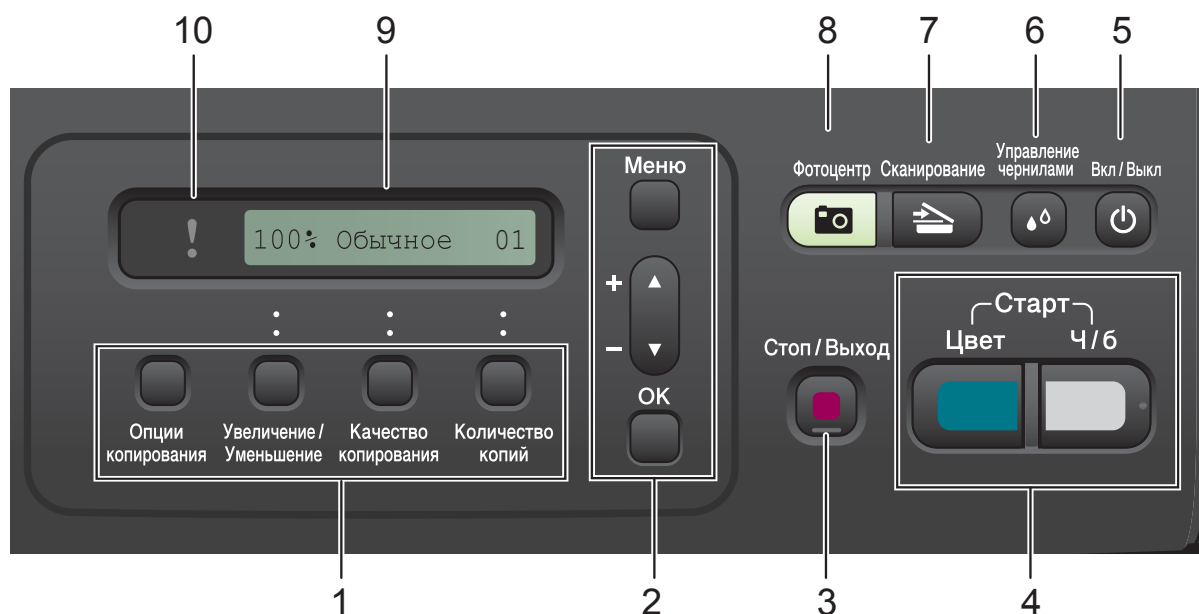
- Выберите пункт **Техническая поддержка Brother** в главном меню. Откроется следующий экран:



- Чтобы перейти на веб-сайт компании (<http://www.brother.com>), выберите пункт **Веб-сайт Brother**.
- Для получения последней информации и сведений о поддержке продуктов на веб-сайте (<http://solutions.brother.com>) выберите пункт **Brother Solutions Center**.
- Чтобы перейти на веб-сайт компании, посвященный оригинальным расходным материалам Brother (<http://www.brother.com/original/>), выберите пункт **Сведения о расходных материалах**.
- Чтобы перейти на веб-сайт Brother CreativeCenter (<http://www.brother.com/creativecenter/>), где можно **БЕСПЛАТНО** получить оригинальные шаблоны оформления и создать готовые для печати фотографии, выберите пункт **Brother CreativeCenter**.
- Чтобы вернуться на главную страницу, нажмите кнопку **Назад**. Чтобы завершить работу, нажмите кнопку **Выход**.

Обзор панели управления

Модели **DCP-193C**, **DCP-195C**, **DCP-197C**, **DCP-373CW**, **DCP-375CW** и **DCP-377CW** имеют одинаковые элементы на панели управления.



1 Клавиши копирования:

Временное изменение настроек копирования в режиме копирования.

■ Опции копирования

Быстрый и простой выбор временных настроек копирования.

■ Увеличение/Уменьшение

Увеличение или уменьшение копии в зависимости от выбранного коэффициента.

■ Качество копирования

Используется для временного изменения настройки качества печати копий.

■ Количество копий

Используется при изготовлении нескольких копий.

2 Клавиши меню:

■ Меню

Доступ к главному меню.

■ +▲ или -▼

Прокрутка меню и списков настроек.

■ ОК

Выбор настройки.

3 Стоп/Выход

Остановка операции или выход из меню.

4 Клавиши пуска:

■ Ч/Б Старт

Начало изготовления черно-белых копий. С помощью этой же кнопки запускается сканирование (цветное или черно-белое, в зависимости от настройки сканирования в программе ControlCenter).

■ Цвет Старт

Начало изготовления полноцветных копий. С помощью этой же кнопки запускается сканирование (цветное или черно-белое, в зависимости от настройки сканирования в программе ControlCenter).

5 Вкл/Выкл

Включение и выключение устройства. Даже если устройство выключено, оно будет периодически очищать печатающую головку для поддержания высокого качества печати. Чтобы сохранить высокое качество печати, продлить срок службы печатающей головки и экономно расходовать чернила, не отключайте устройство от электрической сети.

6 Управление чернилами

Очистка печатающей головки, проверка качества печати и количества оставшихся чернил.

7  Сканирование


Переключение в режим "Сканирование".

8  Фотоцентр

Переключение в режим фотоцентра.

9 ЖКД (жидкокристаллический дисплей)

На ЖК-дисплее отображаются сообщения с инструкциями по настройке и эксплуатации устройства.

10  Индикатор предупреждения

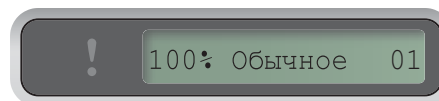
Мигает оранжевым цветом, когда на ЖК-дисплее отображается сообщение об ошибке или важное сообщение о состоянии устройства.



**Примечание**

На большинстве иллюстраций в данном руководстве пользователя показана модель DCP-375CW.

Индикация предупреждений

Состояние устройства DCP отображается с помощью сигнального индикатора. Когда устройство не используется, его текущее состояние отображается на ЖК-дисплее.



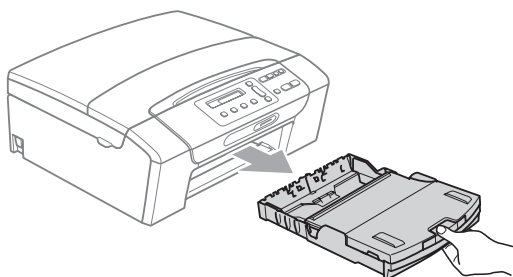
Индикатор	Состояние устройства DCP	Описание
 Выкл.	Готово к работе	Устройство DCP готово к работе.
 Оранжевый	Крышка открыта	Крышка устройства открыта. Закройте крышку. (См. раздел <i>Сообщения об ошибках и обслуживании</i> на стр. 65.)
	Печать невозможна	Замените чернильный картридж на новый. (См. раздел <i>Замена чернильных картриджей</i> на стр. 71.)
	Ошибка бумаги	Загрузите бумагу в лоток или устраните замятие бумаги. Проверьте сообщение на ЖК-дисплее. (См. раздел <i>Устранение неисправностей и текущее обслуживание</i> на стр. 59.)
	Другие сообщения	Проверьте сообщение на ЖК-дисплее. (См. раздел <i>Сообщения об ошибках и обслуживании</i> на стр. 65.)

2

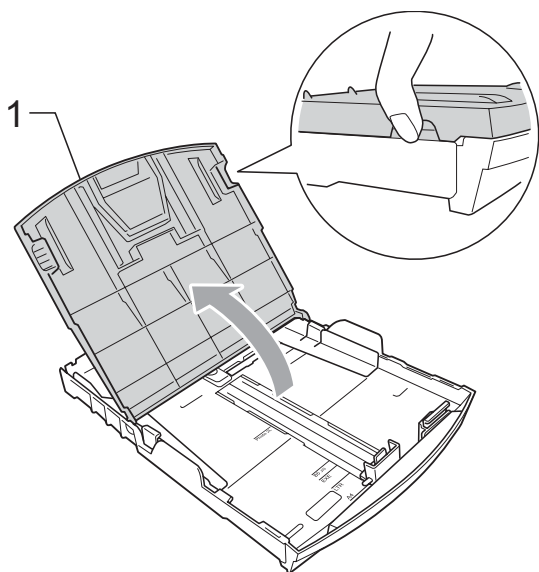
Загрузка бумаги и документов

Загрузка бумаги и других печатных носителей

- 1 Выдвиньте лоток для бумаги из устройства.

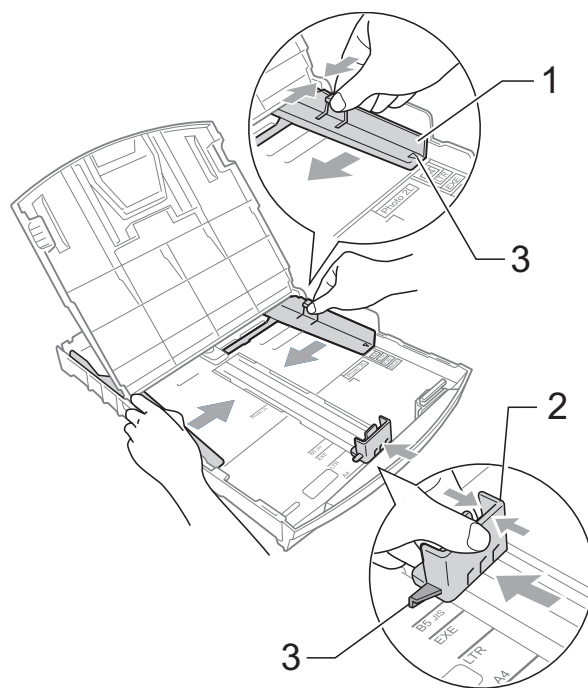


- 2 Поднимите крышку лотка для выходящей бумаги (1).



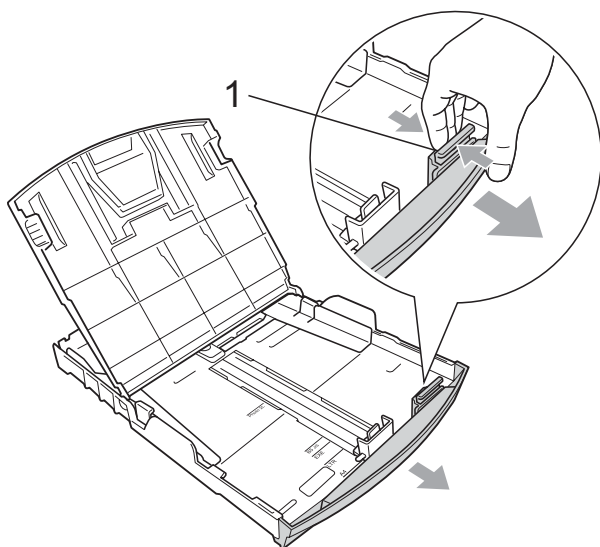
- 3 Обеими руками слегка нажмите на боковые направляющие для бумаги (1) и сдвиньте их соответственно используемому формату бумаги; затем проделайте то же для ограничителя длины бумаги (2).

Проверьте, что треугольные отметки (3) на боковых направляющих для бумаги (1) и ограничителе длины бумаги (2) соответствуют отметкам для используемого формата бумаги.

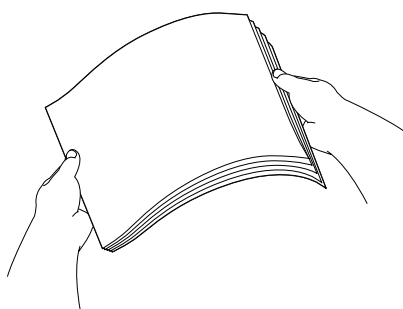


 **Примечание**

При использовании бумаги формата Legal нажмите и удерживайте кнопку разблокирования универсальной направляющей (1) при выдвигении передней части лотка.



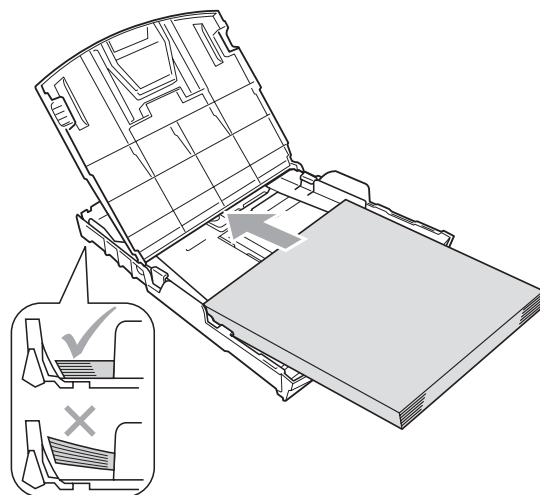
- 4** Хорошо "распушите" пачку бумаги во избежание замятия и сбоев подачи бумаги.



! ВАЖНАЯ ИНФОРМАЦИЯ

Обязательно проверьте, не закручена ли бумага.

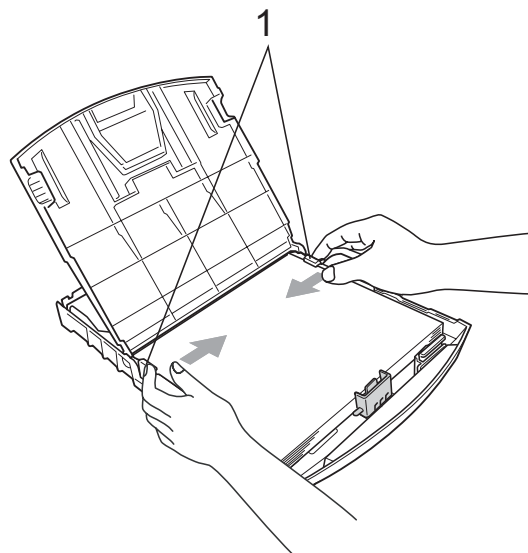
- 5** Осторожно положите бумагу в лоток лицевой стороной вниз верхним краем вперед. Проверьте, ровно ли уложена бумага в лотке.



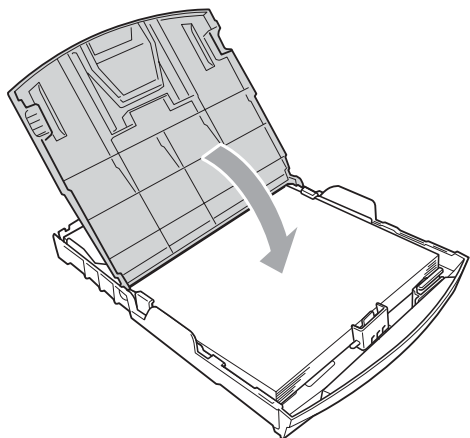
! ВАЖНАЯ ИНФОРМАЦИЯ

Следите за тем, чтобы не заталкивать бумагу слишком далеко, так как она может подняться в задней части лотка и вызвать проблемы с подачей.

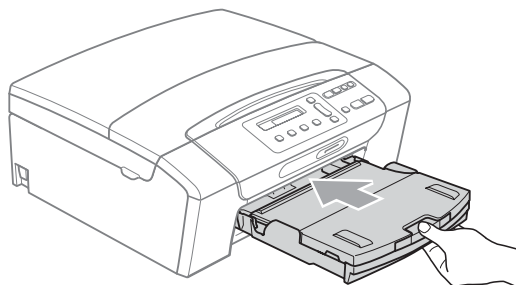
- 6** Аккуратно обеими руками отрегулируйте положение боковых направляющих для бумаги (1) по размеру бумаги. Проверьте, что боковые направляющие для бумаги упираются в края пачки.



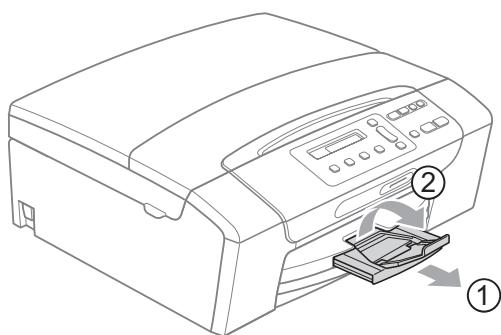
- 7 Закройте крышку лотка для выходящей бумаги.



- 8 Медленно вставьте лоток для бумаги до конца в устройство.



- 9 Удерживая лоток для бумаги, выдвиньте откидной лоток (1) до щелчка и раскройте откидной щиток (2).



! ВАЖНАЯ ИНФОРМАЦИЯ

НЕ ИСПОЛЬЗУЙТЕ откидной щиток для бумаги формата Legal.

Загрузка конвертов и открыток

Общие инструкции по использованию конвертов

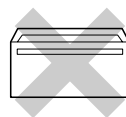
- Используйте конверты плотностью от 80 до 95 г/м².
- Для некоторых конвертов в программе необходимо задать параметры полей. Перед печатью нескольких конвертов необходимо выполнить тестовую печать.

! ВАЖНАЯ ИНФОРМАЦИЯ

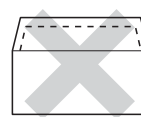
Не используйте следующие типы конвертов, так как они приводят к возникновению проблем при подаче бумаги:

- Конверты объемного типа.
- Тисненные конверты (с выдавленным текстом).
- Конверты с застежками или скрепками.
- Конверты с печатным текстом на внутренней стороне.

Клей



Двойной клапан



Иногда могут возникать проблемы с подачей бумаги, обусловленные толщиной, форматом и формой клапана используемых конвертов.

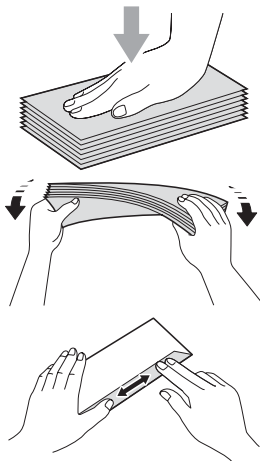
Загрузка конвертов и открыток

- 1 Перед загрузкой прижмите углы и стороны конвертов или открыток, чтобы сделать их как можно более плоскими.

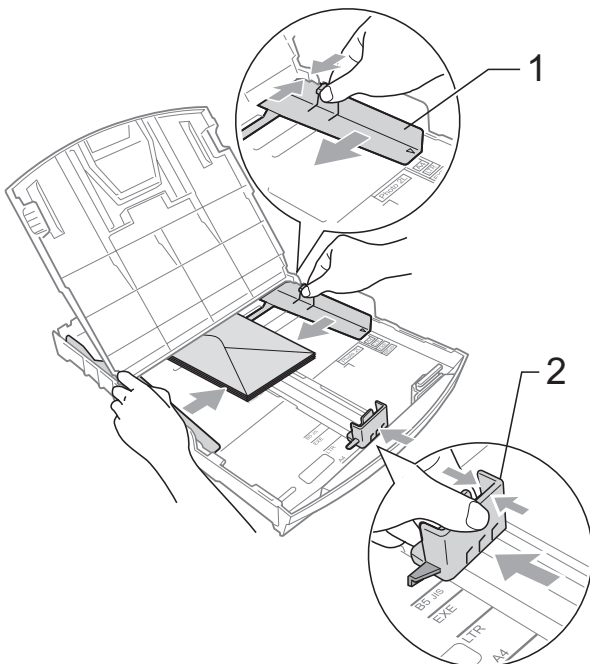


Примечание

Если устройство забирает из лотка сразу два конверта или открытки, загружайте в лоток по одному конверту или открытке.

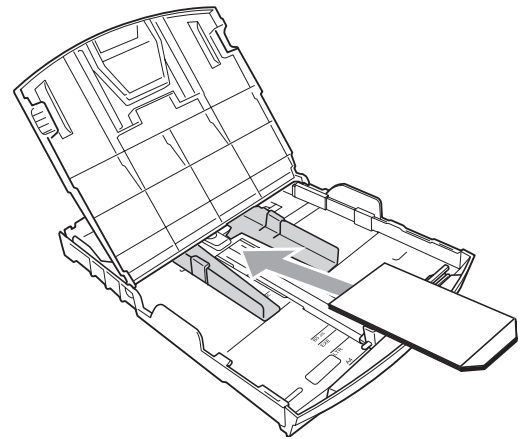


- 2 Загружайте конверты или открытки в лоток для бумаги лицевой стороной (на которой пишется адрес) вниз короткой стороной вперед, как показано на рисунке. Обоиими руками слегка прижмите и сдвиньте боковые направляющие для бумаги (1) и ограничитель длины бумаги (2) соответственно формату конвертов или открыток.



При возникновении проблем при печати на конвертах с клапаном по короткой стороне попробуйте выполнить следующие действия.

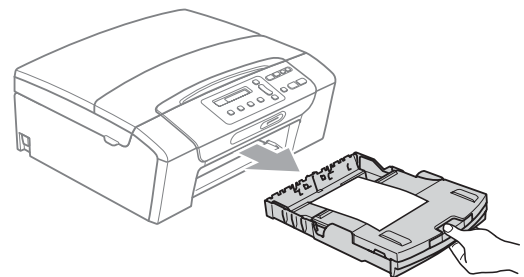
- 1 Откройте клапан конверта.
- 2 Поместите конверт в лоток для бумаги лицевой стороной (на которой пишется адрес) вниз, расположив клапан так, как показано на рисунке.



- 3 Настройте формат и поля в программе.

Извлечение отпечатков небольшого размера из устройства

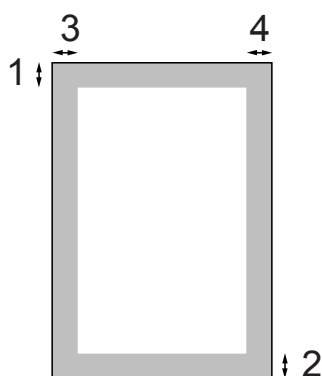
Когда в лоток для выходящей бумаги выдается бумага малого формата, ее бывает трудно достать. Убедитесь, что печать завершена, и полностью выдвиньте лоток.



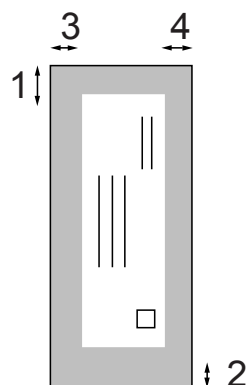
Область печати

Область печати зависит от настроек в используемой программе. На рисунках внизу показана недоступная для печати зона на листах бумаги и конвертах. В зонах форматной бумаги, отмеченных на рисунках ниже серым цветом, печать может выполняться, если параметр печати без полей имеется и включен. (См. *Печать для Windows®* или *Печать и оправка/прием факсов для Macintosh* в *Руководство по использованию программного обеспечения* на компакт-диске.)

Форматная бумага



Конверты



	Вверху (1)	Внизу (2)	Слева (3)	Справа (4)
Форматный лист	3 мм	3 мм	3 мм	3 мм
Конверты	12 мм	24 мм	3 мм	3 мм



Примечание

Функция "Без полей" для конвертов не предусмотрена.

Допустимая бумага и другие печатные носители

Качество печати зависит от типа бумаги, используемой в устройстве.

Для обеспечения наилучшего качества печати для выбранных настроек обязательно задавайте тип бумаги, соответствующий типу загружаемой бумаги.

Можно использовать обычную бумагу, бумагу для струйных принтеров (с покрытием), глянцевую бумагу, прозрачные пленки и конверты.

Перед покупкой партии бумаги рекомендуем опробовать ее различные типы.

Для обеспечения наилучших результатов используйте бумагу Brother.

- При печати на бумаге для струйных принтеров (с покрытием), прозрачных пленках или фотобумаге необходимо выбрать правильный печатный носитель на вкладке "**Основные**" драйвера принтера или в меню настройки типа бумаги. (См. раздел *Тип бумаги* на стр. 27.)
- При печати на фотобумаге Brother загружайте в лоток для бумаги один дополнительный лист этой же фотобумаги. В упаковку фотобумаги для этой цели вложен дополнительный лист.
- При использовании прозрачных пленок или фотобумаги извлекайте каждую готовую копию, чтобы избежать замятия бумаги или смазывания чернил.
- Не прикасайтесь к поверхности только что созданного отпечатка. Не полностью высохшие чернила могут оставить пятна на пальцах.

Рекомендуемые печатные носители

Для обеспечения наилучшего качества печати рекомендуется использовать бумагу компании Brother. (См. таблицу ниже.)

При отсутствии в продаже бумаги Brother рекомендуется перед закупкой большого количества бумаги выполнить пробную печать на бумаге разных типов.

Для печати на пленке рекомендуется использовать прозрачные пленки 3M.

Бумага Brother

Тип бумаги	Код
A4, обычная	BP60PA
A4, глянцевая фотобумага	BP71GA4
A4, для струйных принтеров (матовая)	BP60MA
10 × 15 см, глянцевая фотобумага	BP71GP

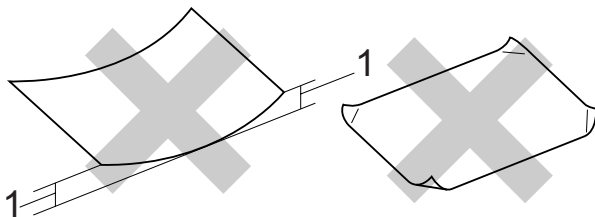
Использование и хранение печатных носителей

- Храните бумагу в оригинальной запечатанной упаковке. Бумага должна храниться на ровной поверхности вдали от прямого солнечного света, источников влаги и тепла.
- Не прикасайтесь к блестящей стороне фотобумаги с покрытием. Загружайте фотобумагу блестящей стороной вниз.
- Старайтесь не касаться поверхности прозрачных пленок, так как они легко поглощают влагу и пот, что может привести к снижению качества печати. Прозрачные пленки, предназначенные для лазерных принтеров/копировальных устройств, могут вызвать появление пятен на следующем документе. Используйте только пленки, рекомендованные для печати на струйных принтерах.

! ВАЖНАЯ ИНФОРМАЦИЯ

Не используйте бумагу следующих типов:

- Поврежденную, закрученную, сморщенную бумагу или бумагу неправильной формы



1 Изгибы величиной 2 мм могут вызвать замятие бумаги.

- Очень блестящую бумагу и бумагу с ярко выраженной текстурой
- Бумагу, которая не может быть уложена в ровную пачку
- Бумагу, изготовленную из коротких волокон

Емкость крышки лотка для выходящей бумаги

До 50 листов бумаги формата Letter (20 фунтов) или формата A4 (80 г/м²).

- Во избежание смазывания необходимо извлекать прозрачные пленки и фотобумагу из крышки лотка для выходящей бумаги по одному листу.

Выбор печатного носителя

Тип и формат бумаги для каждой из операций

Тип бумаги	Формат бумаги		Назначение		
			Копирование	Фотоцентр	Принтер
Форматный лист	Letter	215,9 × 279,4 мм	Да	Да	Да
	A4	210 × 297 мм	Да	Да	Да
	Legal	215,9 × 355,6 мм	Да	–	Да
	Executive	184 × 267 мм	–	–	Да
	JIS B5	182 × 257 мм	–	–	Да
	A5	148 × 210 мм	Да	–	Да
	A6	105 × 148 мм	–	–	Да
Карточки	Фото	10 × 15 см	Да	Да	Да
	Фото 2L	13 × 18 см	–	Да	Да
	Учетная карточка	127 × 203 мм	–	–	Да
	Открытка 1	100 × 148 мм	–	–	Да
	Открытка 2 (двойная)	148 × 200 мм	–	–	Да
Конверты	Конверт C5	162 × 229 мм	–	–	Да
	Конверт DL	110 × 220 мм	–	–	Да
	COM-10	105 × 241 мм	–	–	Да
	Monarch	98 × 191 мм	–	–	Да
	Конверт JE4	105 × 235 мм	–	–	Да
Прозрачные пленки	Letter	215,9 × 279,4 мм	Да	–	Да
	A4	210 × 297 мм	Да	–	Да
	Legal	215,9 × 355,6 мм	Да	–	Да
	A5	148 × 210 мм	Да	–	Да

Зависимость объема загрузки от плотности и толщины бумаги

Тип бумаги		Плотность	Толщина	Количество листов
Форматный лист	Обычная бумага	64 – 120 г/м ²	0,08 – 0,15 мм	100 ¹
	Бумага для струйных принтеров	64 – 200 г/м ²	0,08 – 0,25 мм	20
	Глянцевая бумага	До 220 г/м ²	До 0,25 мм	20 ²
Карточки	Фотокарточки	До 220 г/м ²	До 0,25 мм	20 ²
	Учетная карточка	До 120 г/м ²	До 0,15 мм	30
	Открытка	До 200 г/м ²	До 0,25 мм	30
Конверты		75 – 95 г/м ²	До 0,52 мм	10
Прозрачные пленки		–	–	10

¹ До 100 листов бумаги 80 г/м².

² Бумага BP71 плотностью 260 г/м² специально предназначена для струйных принтеров Brother.

Загрузка документов

Стекло сканера можно использовать для создания копий и сканирования документов.

Использование стекла сканера

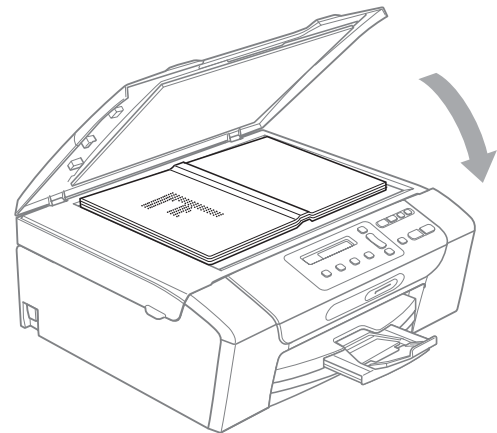
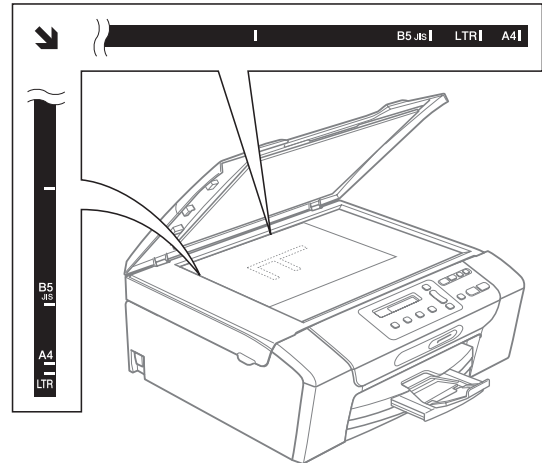
Стекло сканера можно использовать для копирования и сканирования страниц книг или отдельных листов.

Допустимые форматы документов

Длина:	до 297 мм
Ширина:	до 215,9 мм
Вес:	до 2 кг

Загрузка документов

- 1 Поднимите крышку для документа.
- 2 Используя разметку для левого и верхнего края документа, расположите документ в левом верхнем углу стекла сканера лицевой стороной вниз.



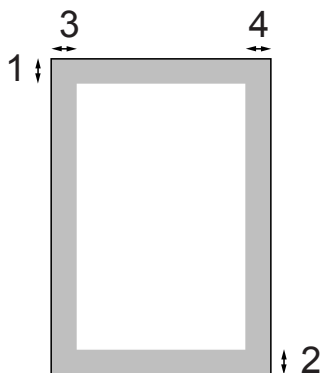
- 3 Закройте крышку для документа.

! ВАЖНАЯ ИНФОРМАЦИЯ

При сканировании книги или толстого документа НЕ БРОСАЙТЕ крышку и не нажимайте на нее.

Область сканирования

Область сканирования зависит от настроек в используемой вами программе. На приведенных ниже рисунках показаны области, которые не могут быть отсканированы.



Назначение	Формат документов	Вверху (1)	Слева (3)
		Внизу (2)	Справа (4)
Копирование	Letter	3 мм	3 мм
	A4	3 мм	3 мм
Сканирование	Letter	3 мм	3 мм
	A4	3 мм	3 мм

ЖК-дисплей

Изменение языка сообщений на ЖК-дисплее

Можно изменить язык сообщений, отображаемых на ЖК-дисплее.

- 1 Нажмите **Меню**.
- 2 Нажмите ▲ или ▼ для выбора 0.Исходн. уст-ки.
Нажмите **ОК**.
- 3 Нажмите ▲ или ▼ для выбора 0.Местный язык.
Нажмите **ОК**.
- 4 Нажмите ▲ или ▼, чтобы выбрать нужный язык.
Нажмите **ОК**.
- 5 Нажмите **Стоп/Выход**.

Изменение контрастности ЖК-дисплея

Для увеличения резкости и четкости изображения можно изменить контрастность ЖКД. Если вам трудно читать отображаемые на ЖК-дисплее устройства сообщения, попробуйте изменить настройку контрастности.

- 1 Нажмите **Меню**.
- 2 Нажмите ▲ или ▼ для выбора 0.Исходн. уст-ки.
Нажмите **ОК**.
- 3 Нажмите ▲ или ▼ для выбора 2.Контраст ЖКД.
Нажмите **ОК**.
- 4 Нажмите ▲ или ▼ для выбора Светлый или Темный.
Нажмите **ОК**.
- 5 Нажмите **Стоп/Выход**.

Спящий режим

Можно выбрать время простоя устройства (от 1 до 60 минут), по истечении которого оно переключится в спящий режим. В случае выполнения на устройстве любой операции таймер начнет отсчет заново.

- 1 Нажмите **Меню**.
- 2 Нажмите ▲ или ▼ для выбора 0.Исходн. уст-ки. Нажмите **ОК**.
- 3 Нажмите ▲ или ▼ для выбора 3.Режим ожидания. Нажмите **ОК**.
- 4 Нажмите ▲ или ▼ для выбора значения 1 Мин., 2 Мин., 3 Мин., 5 Мин., 10 Мин., 30 Мин. или 60 Мин., соответствующего продолжительности периода бездействия устройства перед переключением в спящий режим. Нажмите **ОК**.
- 5 Нажмите **Стоп/Выход**.

Печать отчетов

Имеется возможность создания следующих отчетов:

- Справка
Памятка по настройке предназначена для быстрого программирования устройства.
- Уст-ки ползвгл
Перечень текущих настроек.
- Сетев. конфиг.
(Только для DCP-373CW, DCP-375CW и DCP-377CW)
Информация о сетевых настройках.

Порядок печати отчета

- 1 Нажмите **Меню**.
- 2 (Для DCP-193C, DCP-195C и DCP-197C)
Нажмите ▲ или ▼ для выбора 3.Печать отчетов.
Нажмите **ОК**.

(Для DCP-373CW, DCP-375CW и DCP-377CW)
Нажмите ▲ или ▼ для выбора 4.Печать отчетов.
Нажмите **ОК**.
- 3 Нажмите ▲ или ▼ для выбора необходимого отчета.
Нажмите **ОК**.
- 4 Нажмите **Ч/Б Старт**.
- 5 Нажмите **Стоп/Выход**.



Копирование

Копирование

22

Выполнение копирования

Данное устройство можно использовать в качестве копира для создания до 99 копий за один прием.

Изготовление одной копии

- 1 Вставьте документ.
(См. раздел *Загрузка документов* на стр. 17.)
- 2 Нажмите **Ч/Б Старт** или **Цвет Старт**.

Тиражирование

За одну операцию копирования можно сделать до 99 копий.

- 1 Вставьте документ.
(См. раздел *Загрузка документов* на стр. 17.)
- 2 Нажимайте **Количество копий** до тех пор, пока не отобразится нужное число копий (максимальное значение: 99).
Кроме этого, для изменения числа копий можно нажимать **▲** или **▼**.
- 3 Нажмите **Ч/Б Старт** или **Цвет Старт**.

Остановка копирования

Чтобы остановить копирование, нажмите **Стоп/Выход**.

Параметры копирования

Если необходимо быстро изменить настройки копирования для создания следующей копии, используйте клавиши временных параметров копирования. Можно использовать различные сочетания настроек.



Опции
копирования



Увеличение /
Уменьшение



Качество
копирования



Количество
копий

Устройство восстановит настройки по умолчанию через 1 минуту после завершения копирования.




Примечание

Можно сохранить некоторые наиболее часто используемые настройки, сделав их настройками по умолчанию. Инструкции по выполнению этого действия приведены в разделах описания каждой функции.

Изменение скорости и качества копирования

Можно выбрать различные настройки качества. Настройка по умолчанию: Обычное.

Чтобы временно изменить настройки качества, выполните описанные ниже действия.


<p>Нажмите</p> 	Обычное	"Обычное" — это рекомендуемый уровень качества для обычных распечаток. Он обеспечивает хорошее качество копий и высокую скорость копирования.
	Быстр.	Быстрая скорость копирования и самый низкий расход чернил. Используйте эту настройку для экономии времени при копировании черновых версий документов, объемных документов или при печати большого количества экземпляров.
	Лучшее	Выбирайте этот режим для копирования четких изображений (фотографий). В этом режиме самое высокое разрешение и самая низкая скорость.

- 1 Вставьте документ.
- 2 Нажмите **Качество копирования** нужное количество раз, чтобы выбрать Обычное, Быстр. или Лучшее.
- 3 Нажмите **Ч/Б Старт** или **Цвет Старт**.
Чтобы изменить настройку по умолчанию, выполните следующие действия.

- 1 Нажмите **Меню**.
- 2 Нажмите ▲ или ▼ для выбора 1. Копирование. Нажмите **ОК**.
- 3 Нажмите ▲ или ▼ для выбора 3. Качество. Нажмите **ОК**.
- 4 Нажмите ▲ или ▼ для выбора Обычное, Быстр. печ. или Лучшее. Нажмите **ОК**.
- 5 Нажмите **Стоп/Выход**.

Увеличение или уменьшение копируемого изображения

Можно выбрать коэффициент масштабирования. При выборе параметра **Размер страницы** устройство автоматически настроит размер соответственно заданному формату бумаги.

Нажмите	Размер страницы
 Увеличение / Уменьшение	Собств (25–400%)
	198% 10x15см→A4
	186% 10x15см→LTR
	142% A5→A4
	100%
	97% LTR→A4
	93% A4→LTR
	83%
	69% A4→A5
	47% A4→10x15см

Чтобы увеличить или уменьшить размер следующей копии, выполните приведенные ниже действия.

- 1 Вставьте документ.
- 2 Нажмите **Увеличение/Уменьшение**.
- 3 Выполните одно из следующих действий.
 - Нажмите ▲ или ▼ и выберите требуемый коэффициент масштабирования. Нажмите **ОК**.
 - Нажмите ▲ или ▼ для выбора **Собств (25–400%)**. Нажмите **ОК**. Нажмите ▲ или ▼ требуемое количество раз, чтобы ввести коэффициент масштабирования от 25% до 400%. Нажмите **ОК**.
- 4 Нажмите **Ч/Б Старт** или **Цвет Старт**.



Примечание

- Настройки макета страницы *недоступны* при использовании функции **Увеличение/Уменьшение**.
- Настройка **Размер страницы** не будет работать правильно, если документ на стекле сканера перекошен более чем на 3 градуса. Используя разметку для левого и верхнего края документа, расположите документ в левом верхнем углу стекла сканера лицевой стороной вниз.

Копирование нескольких страниц в одну и создание плакатов (макет страницы)

Функция копирования "N в 1" позволяет копировать две или четыре страницы на одну страницу, что позволяет экономить бумагу.

Можно также изготовить плакат. При использовании функции создания плаката устройство делит документ на части, затем увеличивает эти части, которые можно собрать в плакат.

! ВАЖНАЯ ИНФОРМАЦИЯ

- Убедитесь в том, что задан формат бумаги Letter или A4.
- Настройки увеличения/уменьшения не удастся использовать совместно с функциями "N в 1" и создания плаката.
- Цветные копии в режиме "N в 1" недоступны.
- (книж.) означает "Портрет" (книжная ориентация), а (альб.) — "Пейзаж" (альбомная ориентация).
- За один раз можно изготовить только одну копию плаката.

<p>Нажмите</p>  <p>Опции копирования</p> <p>и затем выберите Макет страницы с помощью ▲ или ▼.</p>	Откл. (1 в 1)
	2 в 1 (книж.)
	2 в 1 (альб.)
	4 в 1 (книж.)
	4 в 1 (альб.)
	Плакат (3 x 3)

- 1 Вставьте документ.
- 2 Введите требуемое количество копий.
- 3 Нажмите **Опции копирования** и ▲ или ▼ для выбора Макет страницы. Нажмите **ОК**.
- 4 Нажмите ▲ или ▼ для выбора 2 в 1 (книж.), 2 в 1 (альб.), 4 в 1 (книж.), 4 в 1 (альб.), Плакат (3 x 3) или Откл. (1 в 1). Нажмите **ОК**.
- 5 Нажмите **Ч/Б Старт**, чтобы отсканировать документ. Можно также нажать **Цвет Старт**, если используется макет плаката.
- 6 После окончания сканирования текущей страницы нажмите ▲ (Да), чтобы начать сканирование следующей страницы.

След. страница?

▲ Да ▼ Нет
- 7 Положите следующую страницу на стекло сканера. Нажмите **ОК**.

Полож. след стр.

Затем нажмите ОК
- 8 Повторите пункты 6 и 7 для каждой страницы макета.
- 9 После завершения сканирования всех страниц нажмите ▼ (Нет) для завершения операции.



Примечание

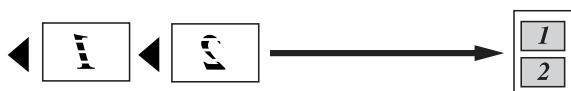
Если при копировании "N в 1" в качестве типа бумаги выбран любой вид глянцевой бумаги, изображения будут печататься так, как если бы была выбрана обычная бумага.

Если копируются документы со стекла сканера, загружайте документы лицевой стороной вниз в порядке и направлении, показанном на рисунке ниже:

■ 2 в 1 (книж.)



■ 2 в 1 (альб.)



■ 4 в 1 (книж.)

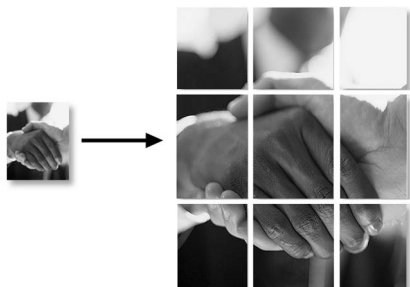


■ 4 в 1 (альб.)



■ Плакат (3×3)

Для фотографии можно изготовить копию плакатного формата.



Настройка яркости и контрастности

Яркость

Чтобы временно изменить настройку яркости, выполните следующие действия:



- 1 Вставьте документ.
- 2 Введите требуемое количество копий.
- 3 Нажмите **Опции копирования** и ▲ или ▼ для выбора **Яркость**. Нажмите **ОК**.
- 4 Нажмите ▲ или ▼, чтобы сделать копию светлее или темнее. Нажмите **ОК**.
- 5 Нажмите **Ч/Б Старт** или **Цвет Старт**.
Чтобы изменить настройку по умолчанию, выполните следующие действия.
 - 1 Нажмите **Меню**.
 - 2 Нажмите ▲ или ▼ для выбора 1. Копирование. Нажмите **ОК**.
 - 3 Нажмите ▲ или ▼ для выбора 4. Яркость. Нажмите **ОК**.
 - 4 Нажмите ▲ или ▼, чтобы сделать копию светлее или темнее. Нажмите **ОК**.
 - 5 Нажмите **Стоп/Выход**.

Контрастность


Чтобы сделать изображение резче и ярче, отрегулируйте контрастность.

- 1 Нажмите **Меню**.
- 2 Нажмите **▲** или **▼** для выбора 1. Копирование. Нажмите **ОК**.
- 3 Нажмите **▲** или **▼** для выбора 5. Контрастность. Нажмите **ОК**.
- 4 Для увеличения или уменьшения контрастности нажмите **▲** или **▼**. Нажмите **ОК**.
- 5 Нажмите **Стоп/Выход**.

Параметры бумаги

Тип бумаги

Если при копировании используется специальная бумага, для получения наилучшего качества печати правильно указывайте ее тип.

<p>Нажмите</p>  <p>и затем с помощью ▲ или ▼ выберите Тип бумаги</p>	Обычная бумага
	Для струйн.печ.
	Brother BP71
	Другая глянцевая
	Плѐнки


- 1 Вставьте документ.
- 2 Введите требуемое количество копий.
- 3 Нажмите **Опции копирования** и **▲** или **▼** для выбора Тип бумаги. Нажмите **ОК**.
- 4 Нажмите **▲** или **▼**, чтобы выбрать используемый тип бумаги. Нажмите **ОК**.
- 5 Нажмите **Ч/Б Старт** или **Цвет Старт**.
Чтобы изменить настройку по умолчанию, выполните следующие действия.

- 1 Нажмите **Меню**.
- 2 Нажмите **▲** или **▼** для выбора 1. Копирование. Нажмите **ОК**.
- 3 Нажмите **▲** или **▼** для выбора 1. Тип бумаги. Нажмите **ОК**.
- 4 Нажмите **▲** или **▼** для выбора Обычная бумага, Для струйн.печ., Brother BP71, Другая глянцевая или Пленки. Нажмите **ОК**.
- 5 Нажмите **Стоп/Выход**.

Формат бумаги

Если копирование выполняется на бумаге формата, отличного от А4, необходимо изменить настройку формата бумаги.

Можно копировать на бумагу формата Letter, Legal, А4, А5, Фото 10 × 15 см.

<p>Нажмите</p>  <p>Опции копирования</p> <p>и затем с помощью ▲ или ▼ выберите Размер бумаги</p>	Letter
	Legal
	A4
	A5
	10 (Ш) × 15 (В) см

- 1 Вставьте документ.
- 2 Введите требуемое количество копий.
- 3 Нажмите **Опции копирования** и ▲ или ▼ для выбора **Размер бумаги**. Нажмите **ОК**.
- 4 Нажмите ▲ или ▼, чтобы выбрать используемый формат бумаги. Нажмите **ОК**.
- 5 Нажмите **Ч/Б Старт** или **Цвет Старт**.

Чтобы изменить настройку по умолчанию, выполните следующие действия.

- 1 Нажмите **Меню**.
- 2 Нажмите ▲ или ▼ для выбора 1. Копирование. Нажмите **ОК**.
- 3 Нажмите ▲ или ▼ для выбора 2. Размер бумаги. Нажмите **ОК**.
- 4 Выберите используемый формат бумаги с помощью ▲ или ▼, Letter, Legal, А4, А5 или 10x15см. Нажмите **ОК**.
- 5 Нажмите **Стоп/Выход**.



Прямая печать

Печать фотографий с карты памяти или флэш-накопителя USB	30
Печать фотографий с фотоаппарата (только для DCP-193C, DCP-195C, DCP-197C)	43

Печать фотографий с карты памяти или флэш-накопителя USB

Использование фотоцентра



Примечание

Модели DCP-373CW, DCP-375CW и DCP-377CW поддерживают только карты памяти.

Печать с карты памяти или флэш-накопителя USB без компьютера

Даже если устройство не подключено к компьютеру, можно печатать фотографии прямо с карты памяти цифрового фотоаппарата или флэш-накопителя USB. (См. раздел *Печать с карты памяти или флэш-накопителя USB* на стр. 33.)

Сканирование на карту памяти или флэш-накопитель USB без компьютера

Можно сканировать документы и сохранять их непосредственно на карту памяти или флэш-накопитель USB. (См. раздел *Сканирование на карту памяти или флэш-накопитель USB* на стр. 40.)

Использование фотоцентра с компьютера

С компьютера можно получить доступ к карте памяти или флэш-накопителю USB, вставленному в разъем на передней панели устройства.

(См. *Фотоцентр для Windows®* или *Фотоцентр для Macintosh* в *Руководство по использованию программного обеспечения* на компакт-диске.)

Использование карты памяти или флэш-накопителя USB

Приобретенное устройство Brother оснащено кард-ридерами (слотами), поддерживающие карты памяти наиболее распространенных форматов: Memory Stick™, Memory Stick PRO™, SD, SDHC, xD-Picture Card™, а также флэш-накопители USB.

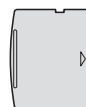


Memory Stick™

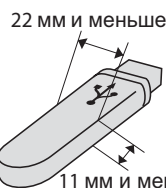


SD, SDHC

Memory Stick PRO™



xD-Picture Card™



Флэш-накопитель USB

- Карта памяти miniSD может использоваться с адаптером miniSD.
- Карта памяти microSD может использоваться с адаптером microSD.
- Карта памяти Memory Stick Duo™ может использоваться с адаптером Memory Stick Duo™.
- Карта памяти Memory Stick PRO Duo™ может использоваться с адаптером Memory Stick PRO Duo™.
- Карта памяти Memory Stick Micro™ (M2™) может использоваться с адаптером Memory Stick Micro™ (M2™).

- Адаптеры не входят в комплект поставки устройства. Их можно приобрести у сторонних поставщиков.
- Данное устройство поддерживает карты памяти xD-Picture Card™
Тип M/Тип M⁺/Тип H (большой емкости).
- Карты IBM Microdrive™ несовместимы с данным устройством.

Фотоцентр позволяет печатать с цифрового фотоаппарата качественные цифровые фотографии с высоким разрешением.

Карты памяти, флэш-накопители USB и структуры папок

Данное устройство совместимо с файлами изображений современных цифровых фотоаппаратов, картами памяти и флэш-накопителями USB, однако во избежание ошибок обратите внимание на следующее:

- Графический файл должен иметь расширение .JPG (другие расширения графических файлов, например .JPEG, .TIF, .GIF и т.д., не поддерживаются).
- Прямая печать в фотоцентре без использования компьютера должна выполняться отдельно от других функций фотоцентра, при которых используется компьютер. (Одновременное выполнение этих операций невозможно.)
- Устройство может считывать до 999 файлов с карты памяти или флэш-накопителя USB.
- Файл DPOF на карте памяти должен иметь допустимый формат DPOF. (См. раздел *Печать DPOF* на стр. 35.)

Обратите внимание на следующее:

- При печати индексной страницы или снимков фотоцентр выполнит печать всех допустимых изображений, даже если один или несколько снимков повреждены. Поврежденные изображения не печатаются.

■ (Для карт памяти)

Устройство предназначено для чтения карт памяти, отформатированных в цифровом фотоаппарате.

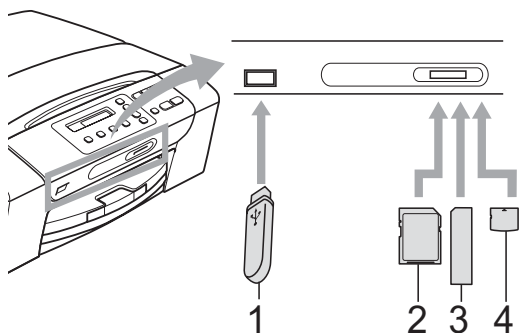
При форматировании карты памяти в цифровом фотоаппарате создается специальная папка, в которую копируются данные снимков. Если требуется отредактировать файлы изображений на карте памяти с помощью компьютера, рекомендуется не изменять структуру папок, созданную цифровым фотоаппаратом. Кроме того, при сохранении нового или отредактированного файла изображения на карте памяти рекомендуется использовать ту же папку, которую использует фотоаппарат. Если сохранить его в другой папке, то устройству, возможно, не удастся считать этот файл и распечатать это изображение.

■ (Для флэш-накопителей USB)

Данное устройство поддерживает флэш-накопители USB, отформатированные в Windows®.

Перед началом работы

Полностью вставьте карту памяти или флэш-накопитель USB в соответствующее гнездо.



- 1 Флэш-накопитель USB
- 2 SD, SDHC
- 3 Memory Stick™, Memory Stick PRO™
- 4 xD-Picture Card™

! ВАЖНАЯ ИНФОРМАЦИЯ

Разъем USB совместим только с флэш-накопителями USB, с PictBridge-совместимыми фотоаппаратами или цифровыми фотоаппаратами, использующими стандарт USB. Все остальные устройства USB не поддерживаются.

Индикация кнопки **Фотоцентр**:



- **Фотоцентр** горит непрерывно: карта памяти или флэш-накопитель USB вставлена правильно.
- **Фотоцентр** не горит: карта памяти или флэш-накопитель USB вставлена неправильно.
- **Фотоцентр** мигает: производится считывание с карты памяти (или флэш-накопителя USB) или запись на нее.

! ВАЖНАЯ ИНФОРМАЦИЯ


НЕ ОТСОЕДИНЯЙТЕ кабель питания и не вынимайте карту памяти или флэш-накопитель USB из кард-ридера (слота) или разъема USB во время считывания данных с карты памяти или флэш-накопителя USB или записи данных на них (в это время кнопка **Фотоцентр** мигает). **Это приведет к потере данных или повреждению карты.**

Данное устройство одновременно может считывать данные только с одного устройства.

Печать с карты памяти или флэш-накопителя USB

Перед печатью фотографии необходимо распечатать страницу миниатюр для выбора номера фотографии, которую требуется распечатать. Для начала печати непосредственно с карты памяти или флэш-накопителя USB выполните приведенные ниже инструкции:

- 1 Проверьте, что карта памяти (или флэш-накопитель USB) вставлена в соответствующее гнездо. Например, на ЖК-дисплее отобразится следующее сообщение:

MS-карта готова.
- 2 Нажмите  (**Фотоцентр**).
Для получения информации о печати DPOF см. раздел *Печать DPOF* на стр. 35.
- 3 Нажмите **▲** или **▼** для выбора *Индекс-печать*, а затем нажмите **ОК**.
- 4 Нажмите **Цвет Старт**, чтобы выполнить печать индексной страницы. Запишите номер снимка, который требуется напечатать. См. раздел *Печать индексной страницы (миниатюр)* на стр. 33.
- 5 Чтобы напечатать снимки, нажмите **▲** или **▼**, чтобы выбрать *Печ. фотографий* в **3**, затем нажмите **ОК**. (См. раздел *Печать изображений* на стр. 34.)
- 6 Введите номер снимка и нажмите **ОК**.
- 7 Нажмите **Цвет Старт**, чтобы начать печать.

Печать индексной страницы (миниатюр)

Фотоцентр присваивает снимкам номера (например: № 1, № 2, № 3 и т. д.).



→ NO. 1
DEL.JPG 01. 01. 2009
100KB

Фотоцентр использует эти номера для идентификации снимков. Можно напечатать индексную страницу, чтобы получить изображение всех снимков, сохраненных на карте памяти или флэш-накопителе USB.

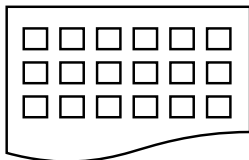


Примечание

На индексной странице будут правильно напечатаны только имена файлов, содержащие не более 8 символов.

- 1 Проверьте, что карта памяти (или флэш-накопитель USB) вставлена в соответствующее гнездо.
Нажмите  (**Фотоцентр**).
- 2 Нажмите **▲** или **▼** для выбора *Индекс-печать*.
Нажмите **ОК**.

- 3 Нажмите ▲ или ▼ для выбора 6 фотогр/ряд или 5 фотогр/ряд. Нажмите **ОК**.



6 фотогр/ряд




5 фотогр/ряд

В случае выбора настройки 5 фотогр/ряд печать будет выполняться медленнее, чем при выборе настройки 6 фотогр/ряд, но качество печати будет выше.

- 4 Выберите тип используемой бумаги с помощью ▲ или ▼: Обычная бумага, Для струйн.печ., Brother BP71 или Другая глянцевая. Нажмите **ОК**.
- 5 Выберите используемый формат бумаги с помощью ▲ или ▼: А4 или Letter. Нажмите **ОК**.
- 6 Нажмите **Цвет Старт**, чтобы начать печать.

Печать изображений

Чтобы распечатать отдельный снимок, необходимо знать его номер.

- 1 Проверьте, что карта памяти (или флэш-накопитель USB) вставлена в соответствующее гнездо.
- 2 Сначала распечатайте индексную страницу. (См. раздел *Печать индексной страницы (миниатюр)* на стр. 33.)
Нажмите  (**Фотоцентр**).
- 3 Нажмите ▲ или ▼ для выбора Печ. фотографий. Нажмите **ОК**.



Примечание

Если на карте памяти или флэш-накопителе USB имеется действительная информация DPOF, на ЖК-дисплее появится сообщение Печать DPOF: Да. (См. раздел *Печать DPOF* на стр. 35.)

- 4 Нажимайте ▲, чтобы ввести номер требуемого снимка, обозначенный на индексной странице. После ввода всех номеров требуемых снимков нажмите **ОК**.

Н-р: 1, 3, 6




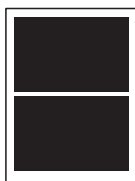




Примечание

- Чтобы уменьшить номер снимка, нажмите ▼.
- Можно также ввести диапазон номеров, используя клавишу **Опции копирования** для ввода тире. (Например, чтобы напечатать все снимки с № 1 до № 5, введите **1, Опции копирования, 5**.)
- При вводе номеров снимков, которые нужно напечатать, можно ввести до 11 символов (включая запятые).

- 5 После выбора всех снимков для печати нажмите **ОК** для выбора параметров.
Если параметры уже выбраны, нажмите **Цвет Старт**.
- 6 Выберите тип используемой бумаги с помощью **▲** или **▼**: Обычная бумага, Для струйн.печ., Brother BP71 или Другая глянцевая. Нажмите **ОК**.
- 7 Выберите используемый формат бумаги с помощью **▲** или **▼**: Letter, A4, 10x15см или 13x18см. Нажмите **ОК**.
 - Если выбран формат Letter или A4, перейдите к пункту 8.
 - Если выбран другой формат, перейдите к пункту 9.
 - После завершения настройки параметров нажмите **Цвет Старт**.
- 8 Нажмите **▲** или **▼**, чтобы выбрать размер снимка: (8x10см, 9x13см, 10x15см, 13x18см, 15x20см или Макс. размер). Нажмите **ОК**.
- 9 Выполните одно из следующих действий.
 - Чтобы выбрать количество копий, перейдите к пункту 10.
 - Если не требуется изменять другие настройки, нажмите **Цвет Старт**.
- 10 Нажмите **▲** или **▼**, чтобы ввести требуемое количество экземпляров. Нажмите **ОК**.
- 11 Нажмите **Цвет Старт**, чтобы начать печать.

Расположение фотографий на листе при использовании бумаги А4 показано ниже.

1 8x10см	2 9x13см	3 10x15см
		
4 13x18см	5 15x20см	6 Макс. размер
		

5

Печать DPOF

DPOF означает "Digital Print Order Format" (формат заказа цифровой печати).

Основные производители цифровых фотоаппаратов (Canon Inc., Eastman Kodak Company, FUJIFILM Corporation, Panasonic Corporation и Sony Corporation) создали этот стандарт для облегчения печати изображений с цифровых фотоаппаратов.

Если ваш фотоаппарат поддерживает печать DPOF, на дисплее фотоаппарата можно выбрать отдельные снимки и количество копий для печати.

Когда к устройству подключена карта памяти с данными DPOF, можно легко напечатать выбранный снимок.

- 1 Вставьте карту памяти до упора в соответствующее гнездо.

MS-карта готова.

Нажмите  (**Фотоцентр**).

- 2 Нажмите **▲** или **▼** для выбора Печ. фотографий. Нажмите **ОК**.

- 3 Если на карте имеется файл DPOF, на дисплее отобразится следующее сообщение.

Печать DPOF: Да ▾
- 4 Нажмите ▲ или ▼ для выбора Печать DPOF: Да.
Нажмите **ОК**.
- 5 Выберите тип используемой бумаги с помощью ▲ или ▼: Обычная бумага, Для струйн.печ., Brother BP71 или Другая глянцевая.
Нажмите **ОК**.
- 6 Выберите используемый формат бумаги с помощью ▲ или ▼: Letter, A4, 10x15см или 13x18см.
Нажмите **ОК**.
 - Если выбран формат Letter или A4, перейдите к пункту 7.
 - Если выбран другой формат, перейдите к пункту 8.
 - После завершения настройки параметров нажмите **Цвет Старт**.
- 7 Нажмите ▲ или ▼, чтобы выбрать размер снимка: (8x10см, 9x13см, 10x15см, 13x18см, 15x20см или Макс. размер).
Нажмите **ОК**.
- 8 Нажмите **Цвет Старт**, чтобы начать печать.



Примечание

Если созданный на фотоаппарате заказ печати поврежден, может появиться сообщение об ошибке файла DPOF. Чтобы устранить эту проблему, удалите заказ печати и создайте его заново с помощью фотоаппарата. Инструкции по удалению и повторному созданию заказа печати см. на веб-сайте технической поддержки производителя фотоаппарата или в документации, прилагаемой к фотоаппарату.

Настройки печати фотоцентра

Эти настройки будут сохранены до их следующего изменения.

Качество печати

- 1 Нажмите **Меню**.
- 2 Нажмите ▲ или ▼ для выбора 2. Фотоцентр.
Нажмите **ОК**.
- 3 Нажмите ▲ или ▼ для выбора 1. Кач-во печати.
Нажмите **ОК**.
- 4 Нажмите ▲ или ▼ для выбора Обычное или Фото.
Нажмите **ОК**.
- 5 Нажмите **Стоп/Выход**.

Параметры бумаги

Тип бумаги

- 1 Нажмите **Меню**.
- 2 Нажмите ▲ или ▼ для выбора 2. Фотоцентр.
Нажмите **ОК**.
- 3 Нажмите ▲ или ▼ для выбора 2. Тип бумаги.
Нажмите **ОК**.
- 4 Нажмите ▲ или ▼ для выбора Обычная бумага, Для струйн.печ., Brother BP71 или Другая глянцевая.
Нажмите **ОК**.
- 5 Нажмите **Стоп/Выход**.

Формат бумаги

- 1 Нажмите **Меню**.
- 2 Нажмите ▲ или ▼ для выбора
2. Фотоцентр.
Нажмите **ОК**.
- 3 Нажмите ▲ или ▼ для выбора
3. Размер бумаги.
Нажмите **ОК**.
- 4 Выберите используемый формат
бумаги с помощью ▲ или ▼: Letter,
A4, 10x15см или 13x18см.
Нажмите **ОК**.
- 5 Нажмите **Стоп/Выход**.

Формат печати

Этот параметр доступен только при выборе настройки формата бумаги Letter и A4.

- 1 Нажмите **Меню**.
- 2 Нажмите ▲ или ▼ для выбора
2. Фотоцентр.
Нажмите **ОК**.
- 3 Нажмите ▲ или ▼ для выбора
4. Размер печати.
Нажмите **ОК**.
- 4 Нажмите ▲ или ▼ для выбора
используемого вами формата печати
(8x10см, 9x13см, 10x15см,
13x18см, 15x20см или
Макс. размер).
Нажмите **ОК**.
- 5 Нажмите **Стоп/Выход**.

Улучшение цвета

Чтобы сделать снимки более яркими, можно включить функцию улучшения цвета.

Яркость

- 1 Нажмите **Меню**.
- 2 Нажмите ▲ или ▼ для выбора
2. Фотоцентр.
Нажмите **ОК**.
- 3 Нажмите ▲ или ▼ для выбора
5. Улучшен. цвета.
Нажмите **ОК**.
- 4 Нажмите ▲ или ▼ для выбора Вкл.
(или Выкл.).
Нажмите **ОК**.
 - Если выбрана настройка Выкл., перейдите к пункту 7.
- 5 Нажмите ▲ или ▼ для выбора
1. Яркость.
Нажмите **ОК**.
- 6 Нажмите ▲ или ▼, чтобы сделать
копию темнее или светлее.
Нажмите **ОК**.
- 7 Нажмите **Стоп/Выход**.

Контрастность

Можно регулировать уровень контрастности. Высокая контрастность сделает отпечаток более резким и четким.

- 1 Нажмите **Меню**.
- 2 Нажмите ▲ или ▼ для выбора
2. Фотоцентр.
Нажмите **ОК**.
- 3 Нажмите ▲ или ▼ для выбора
5. Улучшен. цвета.
Нажмите **ОК**.

- 4 Нажмите ▲ или ▼ для выбора **Вкл.** (или **Выкл.**). Нажмите **ОК**.
 - Если выбрана настройка **Выкл.**, перейдите к пункту 7.
- 5 Нажмите ▲ или ▼ для выбора **2.Контрастность**. Нажмите **ОК**.
- 6 Для увеличения или уменьшения контрастности нажмите ▲ или ▼. Нажмите **ОК**.
- 7 Нажмите **Стоп/Выход**.

Баланс белого

Можно настроить цвет белых областей на снимке и сделать их абсолютно белыми.

- 1 Нажмите **Меню**.
- 2 Нажмите ▲ или ▼ для выбора **2.Фотоцентр**. Нажмите **ОК**.
- 3 Нажмите ▲ или ▼ для выбора **5.Улучшен. цвета**. Нажмите **ОК**.
- 4 Нажмите ▲ или ▼ для выбора **Вкл.** (или **Выкл.**). Нажмите **ОК**.
 - Если выбрана настройка **Выкл.**, перейдите к пункту 7.
- 5 Нажмите ▲ или ▼ для выбора **3.Баланс белого**. Нажмите **ОК**.
- 6 Нажмите ▲ или ▼, чтобы настроить уровень баланса. Нажмите **ОК**.
- 7 Нажмите **Стоп/Выход**.

Резкость

Можно улучшить фокусировку изображения, настроив резкость.

- 1 Нажмите **Меню**.
- 2 Нажмите ▲ или ▼ для выбора **2.Фотоцентр**. Нажмите **ОК**.
- 3 Нажмите ▲ или ▼ для выбора **5.Улучшен. цвета**. Нажмите **ОК**.
- 4 Нажмите ▲ или ▼ для выбора **Вкл.** (или **Выкл.**). Нажмите **ОК**.
 - Если выбрана настройка **Выкл.**, перейдите к пункту 7.
- 5 Нажмите ▲ или ▼ для выбора **4.Резкость изобр.** Нажмите **ОК**.
- 6 Чтобы увеличить или уменьшить резкость, нажмите ▲ или ▼. Нажмите **ОК**.
- 7 Нажмите **Стоп/Выход**.

Плотность цвета

Можно настроить общее количество цвета на фотографии, чтобы улучшить качество блеклого или нечеткого изображения.

- 1 Нажмите **Меню**.
- 2 Нажмите ▲ или ▼ для выбора 2. Фотоцентр. Нажмите **ОК**.
- 3 Нажмите ▲ или ▼ для выбора 5. Улучшен. цвета. Нажмите **ОК**.
- 4 Нажмите ▲ или ▼ для выбора Вкл. (или Выкл.). Нажмите **ОК**.
 - Если выбрана настройка Выкл., перейдите к пункту 7.
- 5 Нажмите ▲ или ▼ для выбора 5. Плотность цвета. Нажмите **ОК**.
- 6 Чтобы увеличить или уменьшить количество цвета, нажмите ▲ или ▼. Нажмите **ОК**.
- 7 Нажмите **Стоп/Выход**.



Примечание

Задание настроек баланса белого, резкости или плотности цвета замедляет печать.

Обрезка

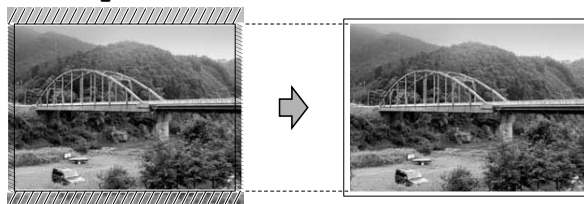
Если фотография слишком длинная или слишком широкая для выбранного формата, часть ее будет автоматически обрезана.

Настройка по умолчанию: Вкл. Если снимок требуется напечатать полностью, выберите для этого параметра значение Выкл.

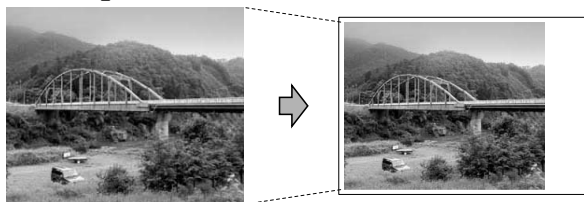
Если также используется печать без полей, установите для параметра Без полей значение Выкл. (См. раздел *Печать без полей* на стр. 40.)

- 1 Нажмите **Меню**.
- 2 Нажмите ▲ или ▼ для выбора 2. Фотоцентр. Нажмите **ОК**.
- 3 Нажмите ▲ или ▼ для выбора 6. Масштабир. Нажмите **ОК**.
- 4 Нажмите ▲ или ▼ для выбора Выкл. (или Вкл.). Нажмите **ОК**.
- 5 Нажмите **Стоп/Выход**.

Обрезка : Вкл .



Обрезка : Выкл .



Печать без полей

Эта функция расширяет область печати до краев страницы. Время печати при этом немного увеличится.

- 1 Нажмите **Меню**.
- 2 Нажмите ▲ или ▼ для выбора 2. Фотоцентр. Нажмите **ОК**.
- 3 Нажмите ▲ или ▼ для выбора 7. Без полей. Нажмите **ОК**.
- 4 Нажмите ▲ или ▼ для выбора **Выкл.** (или **Вкл.**). Нажмите **ОК**.
- 5 Нажмите **Стоп/Выход**.

Печать даты

Можно напечатать на фотографии дату, если она сохранена в данных снимка. Дата печатается в правом нижнем углу фотографии. Если в данных снимка нет информации о дате, эту функцию не удастся использовать.

- 1 Нажмите **Меню**.
- 2 Нажмите ▲ или ▼ для выбора 2. Фотоцентр. Нажмите **ОК**.
- 3 Нажмите ▲ или ▼ для выбора 8. Печать даты. Нажмите **ОК**.
- 4 Нажмите ▲ или ▼ для выбора **Вкл.** (или **Выкл.**). Нажмите **ОК**.
- 5 Нажмите **Стоп/Выход**.



Примечание

Чтобы можно было использовать функцию **Печать даты**, параметр **DPOF** на фотоаппарате должен быть выключен.

Сканирование на карту памяти или флэш-накопитель USB

Можно сканировать черно-белые и цветные документы на карту памяти или флэш-накопитель USB. Черно-белые документы сохраняются в виде файлов PDF (*.PDF) или TIFF (*.TIF). Цветные документы можно сохранить в формате PDF (*.PDF) или JPEG (*.JPG). Настройка по умолчанию: Цвет 150 т/д, формат файлов по умолчанию: PDF. Устройство автоматически создает имена файлов на основе текущей даты. (Для получения дополнительной информации см. *Руководство по быстрой установке*.) Например, пятому изображению, отсканированному 1 июля 2009 г., будет присвоено имя файла 01070905.PDF. Можно изменить цвет и качество.


Качество	Возможные форматы файлов
Цвет 150 т/д	JPEG / PDF
Цвет 300 т/д	JPEG / PDF
Цвет 600 т/д	JPEG / PDF
Ч/Б 200x100 т/д	TIFF / PDF
Ч/Б 200 т/д	TIFF / PDF

- 1 Проверьте, что карта памяти (или флэш-накопитель USB) вставлена в соответствующее гнездо.

! ВАЖНАЯ ИНФОРМАЦИЯ

НЕ ОТСОЕДИНЯЙТЕ карту памяти или флэш-накопитель USB от устройства, когда мигает кнопка **Фотоцентр**; в противном случае возможно повреждение карты памяти, флэш-накопителя USB или данных, сохраненных на них.

- 2 Вставьте документ.

- 3 Нажмите  (Сканирование).
- 4 Нажмите ▲ или ▼ для выбора Скан. на кар. п.
Выполните одно из следующих действий.
 - Чтобы изменить качество, нажмите **ОК** и перейдите к пункту 5.
 - Чтобы начать сканирование, нажмите **Ч/Б Старт** или **Цвет Старт**.
- 5 Нажмите ▲ или ▼, чтобы задать качество, а затем нажмите **ОК**.
Выполните одно из следующих действий.
 - Чтобы изменить тип файла, перейдите к пункту 6.
 - Чтобы начать сканирование, нажмите **Ч/Б Старт** или **Цвет Старт**.
- 6 Нажмите ▲ или ▼, чтобы выбрать тип файла, а затем нажмите **ОК**.
Нажмите **Ч/Б Старт** или **Цвет Старт**.

Изменение качества изображения

- 1 Нажмите **Меню**.
- 2 Нажмите ▲ или ▼ для выбора 2. Фотоцентр.
Нажмите **ОК**.
- 3 Нажмите ▲ или ▼ для выбора 0. Скан. на кар. п.
Нажмите **ОК**.
- 4 Нажмите ▲ или ▼ для выбора 1. Качество.
Нажмите **ОК**.
- 5 Нажмите ▲ или ▼ для выбора Цвет 150 т/д, Цвет 300 т/д, Цвет 600 т/д, Ч/Б 200x100 т/д или Ч/Б 200 т/д.
Нажмите **ОК**.
- 6 Нажмите **Стоп/Выход**.

Изменение формата файлов с черно-белыми изображениями

- 1 Нажмите **Меню**.
- 2 Нажмите ▲ или ▼ для выбора 2. Фотоцентр.
Нажмите **ОК**.
- 3 Нажмите ▲ или ▼ для выбора 0. Скан. на кар. п.
Нажмите **ОК**.
- 4 Нажмите ▲ или ▼ для выбора 2. Тип ч/б файла.
Нажмите **ОК**.
- 5 Нажмите ▲ или ▼ для выбора TIF или PDF.
Нажмите **ОК**.
- 6 Нажмите **Стоп/Выход**.

Изменение формата файлов с цветными изображениями

- 1 Нажмите **Меню**.
- 2 Нажмите ▲ или ▼ для выбора 2. Фотоцентр.
Нажмите **ОК**.
- 3 Нажмите ▲ или ▼ для выбора 0. Скан. на кар. п.
Нажмите **ОК**.
- 4 Нажмите ▲ или ▼ для выбора 3. Тип цв. файла.
Нажмите **ОК**.
- 5 Нажмите ▲ или ▼ для выбора PDF или JPEG.
Нажмите **ОК**.
- 6 Нажмите **Стоп/Выход**.

Пояснения к сообщениям об ошибках

После того как вы ознакомитесь с типами ошибок, которые могут возникнуть при использовании фотоцентра, вы сможете легко установить и устранить причину неполадки.

■ Концн.не пригод.

Это сообщение появляется, если в разъем USB вставлен хаб или флэш-накопитель USB с хабом.

■ Ошибка карты пам

Это сообщение появляется, если установленная карта памяти повреждена или не отформатирована, а также если неисправен кард-ридер. Чтобы устранить эту ошибку, извлеките карту памяти.

■ Нет файла

Это сообщение появляется при попытке доступа к вставленной в кард-ридер (слот) карте памяти или флэш-накопителю USB, на которых нет JPG-файлов.

■ Мало памяти

Это сообщение отображается в том случае, если файлы слишком велики для размещения в памяти устройства.

■ Карта заполнена

Это сообщение появляется при попытке сохранения на карту памяти или флэш-накопитель USB более 999 файлов.

■ Недоступн. устр.

Это сообщение появляется, если к разъему USB подключен несовместимый флэш-накопитель USB или устройство USB. (Более подробную информацию см. на нашем веб-сайте <http://solutions.brother.com>.) Это сообщение может также отображаться, если к разъему USB подключено неисправное устройство.

Печать фотографий с фотоаппарата (только для DCP-193C, DCP-195C, DCP-197C)

Печать фотографий с PictBridge-совместимого фотоаппарата



Ваше устройство Brother поддерживает стандарт PictBridge, позволяющий выполнять подключение и распечатывать фотографии непосредственно с любого PictBridge-совместимого цифрового фотоаппарата.

Если фотоаппарат поддерживает стандарт USB Mass Storage, то можно также печатать фотографии и с цифрового фотоаппарата, не совместимого с PictBridge. См. раздел *Прямая печать фотографий с цифрового фотоаппарата (без поддержки PictBridge)* на стр. 45.

Требования для печати PictBridge

Во избежание ошибок при выполнении печати выполняйте следующие требования:

- Устройство Brother и цифровой фотоаппарат должны быть соединены соответствующим кабелем USB.
- Графический файл должен иметь расширение .JPG (другие расширения графических файлов, например .JPEG, .TIF, .GIF и т.д., не поддерживаются).
- Во время использования функции PictBridge функции Фотоцентра недоступны.

Настройка цифрового фотоаппарата

Убедитесь, что фотоаппарат переключен в режим PictBridge. На ЖК-дисплее PictBridge-совместимого фотоаппарата могут отображаться следующие параметры PictBridge.

В зависимости от модели фотоаппарата некоторые из этих параметров могут отсутствовать.

Пункты меню фотоаппарата	Значения
Формат бумаги	Letter, A4, 10×15 см, Настройки принтера (значение по умолчанию) ²
Тип бумаги	Обычная бумага, Глянцевая бумага, Бумага для струйных принтеров, Настройки принтера (значение по умолчанию) ²
Макет страницы	Без полей: Вкл., Без полей: Выкл., Настройки принтера (значение по умолчанию) ²
Настройка DPOF ¹	-
Качество печати	Нормальное, Высокое, Настройки принтера (значение по умолчанию) ²
Улучшение цвета	Вкл., Выкл., Настройки принтера (значение по умолчанию) ²
Печать даты	Вкл., Выкл., Настройки принтера (значение по умолчанию) ²

¹ Подробнее см. *Печать DPOF* на стр. 44.

² Если на фотоаппарате задано использование настроек принтера (установка по умолчанию), то устройство будет печатать фотографии с перечисленными ниже параметрами.

Параметр	Значения
Формат бумаги	10×15 см
Тип бумаги	Глянцевая бумага
Макет страницы	Без полей: Вкл.
Качество печати	Высокое
Улучшение цвета	Выкл.
Печать даты	Выкл.

- Если в фотоаппарате нет выбора пунктов меню, также используется этот параметр.
- Точное наименование и расположение каждого параметра зависит от конкретной модели фотоаппарата.

Более подробную информацию об изменении настроек PictBridge см. в документации к фотоаппарату.

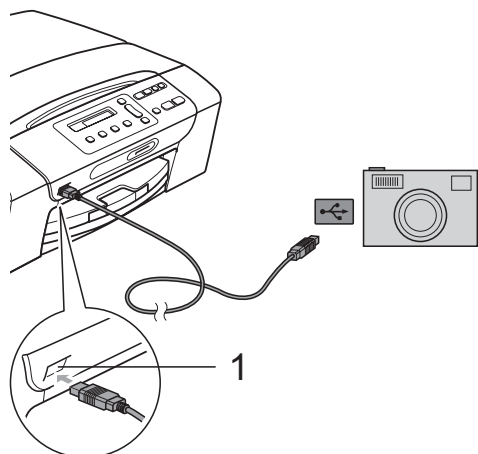
Печать изображений



Примечание

Перед подсоединением цифрового фотоаппарата извлеките из устройства карту памяти или флэш-накопитель USB.

- 1 Убедитесь, что фотоаппарат выключен. Подсоедините фотоаппарат к разъему USB (1) на устройстве при помощи кабеля USB.



1 Разъем USB

- 2 Включите фотоаппарат. После того как устройство распознает фотоаппарат, на ЖК-дисплее отобразится следующее сообщение:

Камера подключ.

- 3 Выберите снимок, который нужно напечатать, согласно инструкциям в руководстве фотоаппарата. Когда устройство начнет печатать фотографию, на ЖК-дисплее отобразится сообщение Печатает.

! ВАЖНАЯ ИНФОРМАЦИЯ

Во избежание повреждения устройства подключайте к разъему USB только цифровой фотоаппарат или флэш-накопитель USB.

Печать DPOF

DPOF означает "Digital Print Order Format" (формат заказа цифровой печати).

Основные производители цифровых фотоаппаратов (Canon Inc., Eastman Kodak Company, FUJIFILM Corporation, Panasonic Corporation и Sony Corporation) создали этот стандарт для облегчения печати изображений с цифровых фотоаппаратов.

Если ваш фотоаппарат поддерживает печать DPOF, на дисплее фотоаппарата можно выбрать отдельные снимки и количество копий для печати.



Примечание

Если созданный на фотоаппарате заказ печати поврежден, может появиться сообщение об ошибке файла DPOF. Чтобы устранить эту проблему, удалите заказ печати и создайте его заново с помощью фотоаппарата. Инструкции по удалению и повторному созданию заказа печати см. на веб-сайте технической поддержки производителя фотоаппарата или в документации, прилагаемой к фотоаппарату.

Прямая печать фотографий с цифрового фотоаппарата (без поддержки PictBridge)

Если ваш фотоаппарат поддерживает стандарт USB Mass Storage, можно подключить фотоаппарат в режиме накопителя. Это позволяет печатать снимки непосредственно с фотоаппарата.

Если нужно напечатать снимки в режиме PictBridge, см. раздел *Печать фотографий с PictBridge-совместимого фотоаппарата* на стр. 43.



Примечание

Наличие функции прямой печати, а также ее название и принцип действия может отличаться в зависимости от марки фотоаппарата. Подробные инструкции (в частности, переключение из режима PictBridge в режим накопителя USB) см. в документации к фотоаппарату.

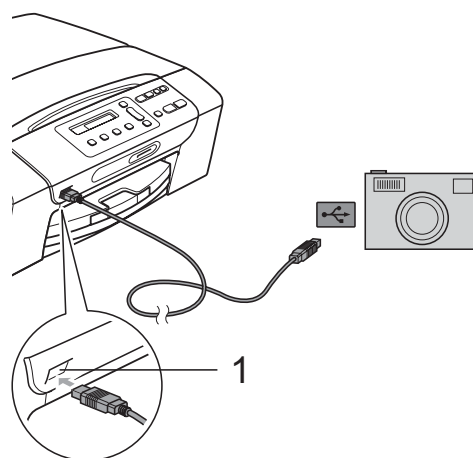
Печать изображений



Примечание

Перед подсоединением цифрового фотоаппарата извлеките из устройства карту памяти или флэш-накопитель USB.

- 1 Подсоедините фотоаппарат к разъему USB (1) на устройстве при помощи кабеля USB.



1 Разъем USB

- 2 Включите фотоаппарат.
- 3 Выполните действия, описанные в разделе *Печать изображений* на стр. 34.



ВАЖНАЯ ИНФОРМАЦИЯ

Во избежание повреждения устройства подключайте к разъему USB только цифровой фотоаппарат или флэш-накопитель USB.

Пояснения к сообщениям об ошибках

После того как вы ознакомитесь с типами ошибок, которые могут возникнуть при использовании цифрового фотоаппарата, вы сможете легко установить и устранить причину неполадки.

■ Мало памяти

Это сообщение отображается в том случае, если файлы слишком велики для размещения в памяти устройства.

■ Недоступн. устр.

Это сообщение появляется в случае, когда подключен фотоаппарат, не поддерживающий стандарт USB Mass Storage. Это сообщение может также появляться, если к разъему USB подключено неисправное устройство.

Подробные инструкции см. в разделе *Сообщения об ошибках и обслуживании* на стр. 65.



Программное обеспечение

Программные и сетевые функции

48



Примечание

Руководство пользователя по работе в сети имеется только для моделей DCP-373CW, DCP-375CW и DCP-377CW.

На компакт-диске записаны Руководство по использованию программного обеспечения и Руководство пользователя по работе в сети, в которых описаны функции, доступные при подключении к компьютеру (например, при печати и сканировании). В этом руководстве имеются простые в использовании ссылки, по которым можно перейти к соответствующим разделам. В руководствах имеется информация о следующих функциях.

- Печать
- Сканирование
- ControlCenter3 (Windows®)
- ControlCenter2 (Macintosh)
- Фотоцентр
- Сетевая печать
- Сетевое сканирование
- Проводная и беспроводная сеть

Как пользоваться Руководством пользователя в формате HTML

Ниже приведены краткие указания по использованию Руководства пользователя в формате HTML.

Для Windows®



Примечание

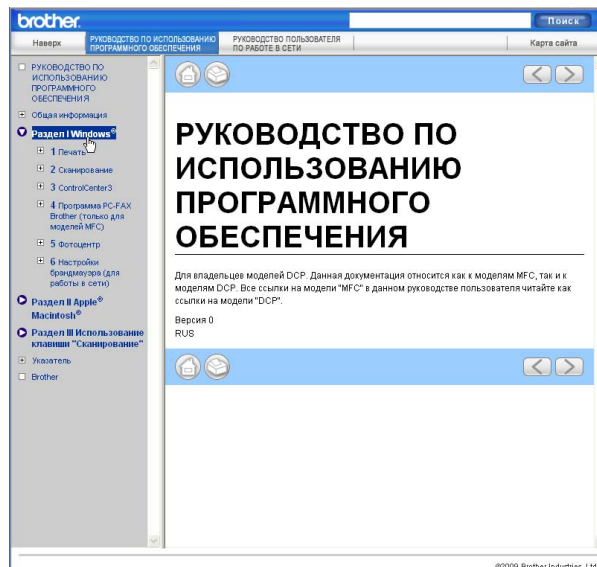
Если программное обеспечение не установлено, см. раздел *Просмотр документации* на стр. 3.

- 1 В меню **Пуск** выберите пункт **Brother, DCP-XXXX** (где XXXX — номер имеющегося устройства) в пункте "Программы" и выберите пункт **Руководства пользователя в формате HTML**.
- 2 В верхнем меню выберите пункт **РУКОВОДСТВО ПО ИСПОЛЬЗОВАНИЮ ПРОГРАММНОГО ОБЕСПЕЧЕНИЯ** (или **РУКОВОДСТВО ПОЛЬЗОВАТЕЛЯ ПО РАБОТЕ В СЕТИ**).



3

Щелкните заголовок раздела, который требуется просмотреть, в списке в левой части окна.



Для Macintosh

1

Включите компьютер Macintosh. Вставьте компакт-диск Brother в дисковод для компакт-дисков.

2

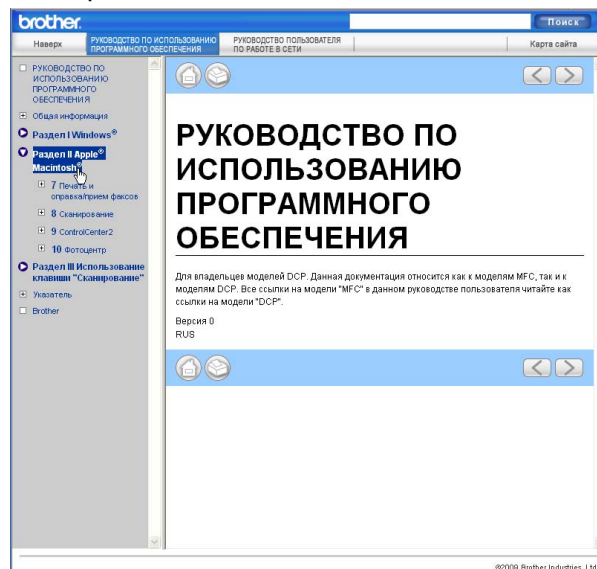
Дважды щелкните значок **Documentation (Документация)**.

3

Дважды щелкните папку с названием требуемого языка, затем дважды щелкните файл **top.html**.

4

В верхнем меню выберите пункт **РУКОВОДСТВО ПО ИСПОЛЬЗОВАНИЮ ПРОГРАММНОГО ОБЕСПЕЧЕНИЯ** (или **РУКОВОДСТВО ПОЛЬЗОВАТЕЛЯ ПО РАБОТЕ В СЕТИ**), а затем щелкните заголовок раздела, который требуется прочитать, в списке в левой части окна.





Приложения

Безопасность и правовые вопросы	50
Устранение неисправностей и текущее обслуживание	59
Меню и функции	82
Технические характеристики	94

A

Безопасность и правовые вопросы

Выбор места установки

Устанавливайте устройство на плоской ровной поверхности, не подверженной вибрации и ударной нагрузке, например на рабочем столе. Устанавливайте устройство рядом со стандартной заземленной электрической розеткой. Выбирайте для установки устройства помещение, в котором температура остается в пределах от 10°C до 35°C.

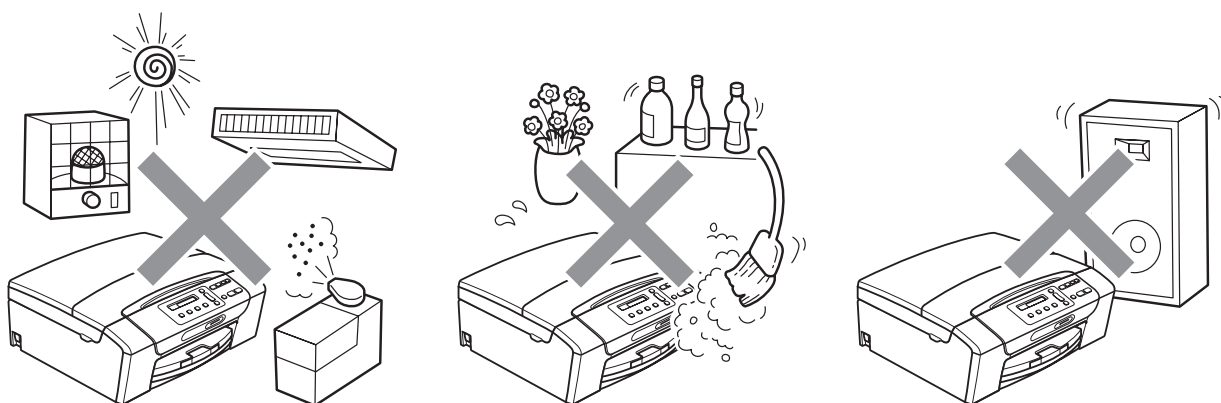
⚠ ПРЕДУПРЕЖДЕНИЕ

Не устанавливайте устройство рядом с обогревателями, кондиционерами, холодильниками, медицинским оборудованием, химикатами и водой.

Не подсоединяйте устройство к электрической розетке в одной цепи с мощными электроприборами или иным оборудованием, способным вызвать нарушение электропитания.

⚠ ОСТОРОЖНО

- По возможности не устанавливайте устройство в многолюдном месте.
- По возможности не устанавливайте устройство на ковер.
- НЕ допускайте воздействия на устройство прямых солнечных лучей, повышенных температур, влаги и пыли.
- НЕ подсоединяйте устройство к электрической розетке, подключенной к электросети через настенный выключатель или автоматический таймер.
- Отключение электропитания может привести к стиранию информации в памяти устройства.
- НЕ наклоняйте устройство и не устанавливайте его на наклонной поверхности. Это может привести к разлитию чернил и повреждению устройства.



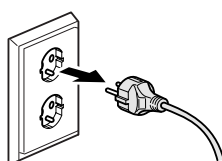
Правила безопасной эксплуатации устройства

Сохраните эти инструкции для справок в будущем и изучите их, прежде чем проводить какое-либо обслуживание.

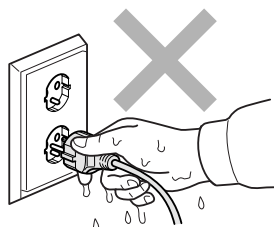
ПРЕДУПРЕЖДЕНИЕ



Внутри устройства расположены высоковольтные электроды. Перед очисткой внутренней поверхности устройства проверьте, что вилка кабеля питания вынута из розетки. Это позволит избежать поражения электрическим током.



НЕ прикасайтесь к вилке кабеля питания мокрыми руками. Это может привести к удару током.



НЕ тяните кабель питания за середину. Это может привести к удару током.



НЕ используйте воспламеняющиеся вещества, спреи любого типа, а также жидкие или аэрозольные очищающие средства для очистки внутренних или внешних частей устройства. Это может привести к возгоранию или поражению электрическим током.



Если устройство нагрелось или появился дым или сильный запах, немедленно выключите устройство из розетки. Обратитесь к дилеру Brother или в Отдел по обслуживанию заказчиков Brother.



Если внутрь устройства попали металлические предметы, вода или другая жидкость, немедленно выключите устройство из розетки. Обратитесь к дилеру Brother или в Отдел по обслуживанию заказчиков Brother.



Данное устройство должно устанавливаться рядом с легкодоступной электрической розеткой. В экстренном случае необходимо вынуть вилку питания из розетки чтобы полностью выключить питание.



Данное устройство должно подключаться к источнику переменного тока с напряжением, соответствующим указанному на наклейке. НЕ подключайте устройство к источнику постоянного тока или инвертору. В случае затруднения обратитесь к квалифицированному электрику.



Всегда проверяйте, что вилка полностью вставлена в розетку.

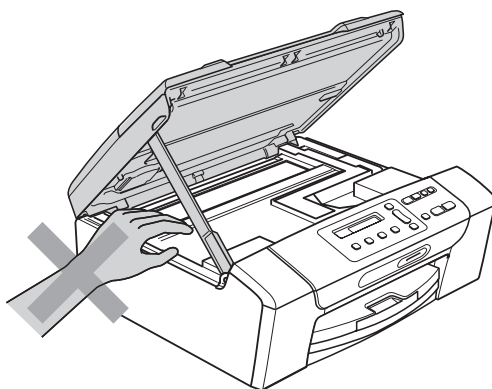


НЕ используйте устройство, если кабель питания потерт или поврежден; в противном случае возможна опасность возгорания.

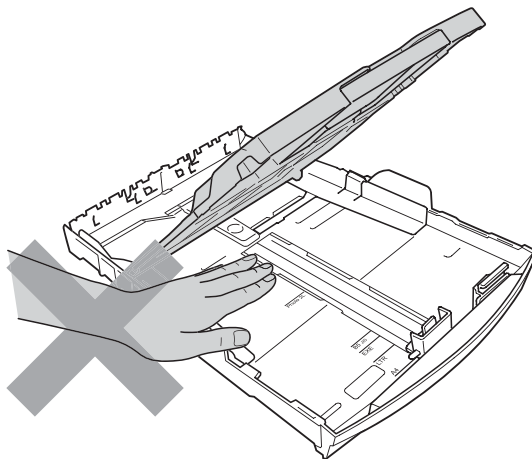
⚠ ОСТОРОЖНО



НЕ беритесь руками за край устройства под крышкой сканера. Это может привести к травме.



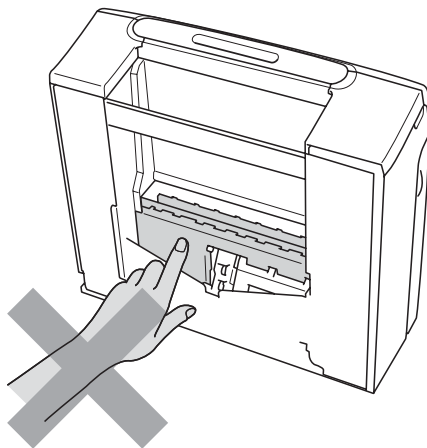
НЕ кладите руки на край лотка, чтобы не защемить их крышкой лотка. Это может привести к травме.



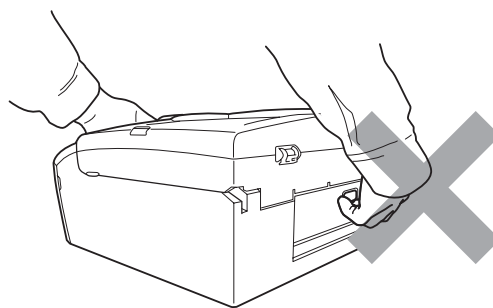
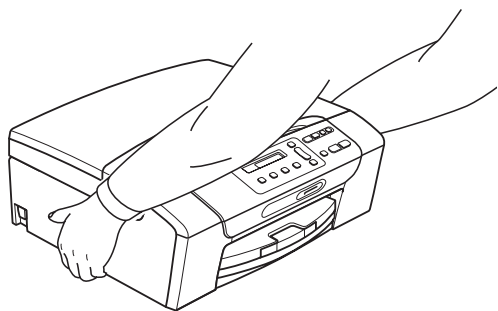
A



НЕ прикасайтесь к области, выделенной на рисунке серым цветом. Это может привести к травме.



При перемещении устройства его необходимо поднимать снизу, берясь за него по бокам, как показано на рисунке. НЕ переносите устройство, держа его за крышку сканера или за крышку для устранения замятия бумаги.



Молния или перепады напряжения могут привести к повреждению данного устройства! Рекомендуется использовать на линии сети переменного тока высококачественное устройство защиты от перепадов напряжения или отсоединять вилку кабеля питания во время грозы.

Важные инструкции по технике безопасности

- 1 Изучите все эти инструкции.
- 2 Сохраните их для дальнейшего использования.
- 3 Соблюдайте все предупреждения и инструкции на табличках, установленных на устройстве.
- 4 НЕ используйте данное устройство рядом с водой.
- 5 НЕ устанавливайте устройство на неустойчивую поверхность, подставку или стол. Падение устройства может привести к серьезным повреждениям.
- 6 Щели и отверстия в задней или нижней части корпуса предназначены для вентиляции. Для обеспечения надежной работы устройства и его защиты от перегрева нужно следить, чтобы эти отверстия не забивались и не были закрыты. Эти отверстия всегда должны быть свободны, поэтому не устанавливайте устройство на кровати, диване, ковре или иной подобной поверхности. Запрещается устанавливать устройство рядом с батареей/обогревателем или над ними. Запрещается устанавливать устройство в ниши, если при этом не обеспечивается соответствующая вентиляция.
- 7 Используйте только кабель питания, входящий в комплект поставки.
- 8 Данное изделие снабжено 3-полюсной заземленной вилкой питания (с третьим контактом для заземления). Такая вилка подходит только к розеткам с заземлением. Это необходимо для вашей безопасности. Если вилка в розетку не вставляется, вызовите электрика для замены устаревшей розетки. Не пренебрегайте защитным заземлением вилки кабеля питания.
- 9 НЕ ставьте никакие предметы на кабель питания. Не устанавливайте устройство в таких местах, где на кабель питания можно наступить.
- 10 НЕ ставьте перед устройством предметы, блокирующие выход напечатанных листов. Не загромождайте пространство для выхода напечатанных листов.
- 11 Прежде чем забирать страницы, дождитесь, пока они полностью выйдут из устройства.
- 12 В следующих случаях необходимо отсоединить сетевой кабель от розетки и обратиться в авторизованный сервисный центр Brother:
 - Если на устройство была пролита жидкость.
 - Если устройство попало под дождь или брызги воды.
 - Если при соблюдении инструкций по эксплуатации данное устройство не работает должным образом, выполняйте только настройки, описанные в инструкциях по эксплуатации. Неправильная настройка других функций может привести к повреждению устройства, которое часто может быть устранено только после серьезного ремонта, выполненного квалифицированным специалистом.
 - Если устройство падало или его корпус был поврежден.
 - Если обнаружено явное изменение рабочих характеристик, указывающее на необходимость проведения ремонта.
- 13 Для защиты устройства от перепадов напряжения рекомендуем использовать специальное защитное устройство (сетевой фильтр).
- 14 Для уменьшения риска пожара, поражения током и получения травм обратите внимание на следующее:
 - НЕ эксплуатируйте данное изделие рядом с устройствами, в которых используется вода, рядом с бассейном или в сыром подвальном помещении.
 - НЕ пытайтесь работать с данным устройством во время грозы или при наличии утечки газа.

ВАЖНО: для вашей безопасности!

В целях безопасной работы устройства вилку прилагаемого сетевого кабеля подключайте только к стандартной розетке с третьим (заземляющим) контактом, обеспечивающей эффективное заземление через обычную бытовую проводку.

Удовлетворительная работа оборудования не является показателем того, что заземление обеспечено и подключение абсолютно безопасно. В случае сомнений относительно эффективности заземления вызовите квалифицированного электрика.

Подключение к локальной сети

⚠ ОСТОРОЖНО

При подключении данного устройства к локальной сети должна быть исключена возможность скачков напряжения.

Радиопомехи

Данное устройство является устройством класса В согласно стандарту EN55022 (CISPR Publication 22). В случае подключения устройства к компьютеру длина используемого кабеля USB не должна превышать 2 метра.

Декларация соответствия стандарту ENERGY STAR®

Целью международной программы ENERGY STAR® является содействие разработке и широкому внедрению энергосберегающей оргтехники.

Как участник программы ENERGY STAR®, компания Brother Industries, Ltd. заявляет, что данное устройство соответствует нормативам ENERGY STAR® по рациональному использованию электроэнергии.



Законодательные ограничения по копированию

Воспроизведение определенных элементов или документов с намерением совершить мошенничество является правонарушением. Данное напоминание содержит общие рекомендации и не является исчерпывающим списком. В случае сомнений относительно правомерности копирования определенного документа рекомендуется обратиться в соответствующее контролирующее учреждение.

Ниже приведены примеры документов, которые не разрешается копировать:

- Банкноты
- Облигации и другие долговые обязательства
- Депозитные сертификаты
- Служебные документы вооруженных сил и документы по призыву
- Паспорта
- Почтовые марки (гашеные и негашеные)
- Иммиграционные документы
- Документы на получение пособия
- Чеки и векселя государственных учреждений
- Удостоверения личности, идентификационные жетоны и знаки различия

Нельзя также копировать произведения, защищенные законом об авторских правах. Фрагменты работ, защищенных авторскими правами, могут копироваться в рамках "добросовестного поведения". Копирование в нескольких экземплярах является свидетельством ненадлежащего использования.

Произведения искусства приравниваются к произведениям, защищенным законом об авторских правах.

Законы некоторых государств (регионов) запрещают копирование прав и документов, удостоверяющих права собственности на автотранспортное средство.

Товарные знаки

Логотип Brother является зарегистрированным товарным знаком компании Brother Industries, Ltd.

Brother является зарегистрированным товарным знаком компании Brother Industries, Ltd.

Multi-Function Link является зарегистрированным товарным знаком корпорации Brother International Corporation.

Windows Vista является зарегистрированным товарным знаком или товарным знаком корпорации Майкрософт (Microsoft Corporation) в США и других странах.

Microsoft, Windows и Windows Server являются зарегистрированными товарными знаками корпорации Майкрософт (Microsoft Corporation) в США и/или других странах.

Macintosh и TrueType являются зарегистрированными товарными знаками компании Apple Inc.

Nuance, логотип Nuance, PaperPort и ScanSoft являются товарными знаками или зарегистрированными товарными знаками компании Nuance Communications, Inc. или ее дочерних компаний в США и/или других странах.

Microdrive является товарным знаком корпорации International Business Machine Corporation.

Memory Stick является товарным знаком корпорации Sony Corporation.

xD-Picture Card является товарным знаком компаний FUJIFILM Corporation, Toshiba Corporation и Olympus Optical Co. Ltd.

Memory Stick PRO, Memory Stick PRO Duo, Memory Stick Duo, MagicGate Memory Stick, Memory Stick Micro и M2 являются товарными знаками корпорации Sony Corporation.

PictBridge является товарным знаком.

BROADCOM, SecureEasySetup и логотип SecureEasySetup являются товарными знаками или зарегистрированными товарными знаками корпорации Broadcom Corporation в США и других странах.

AOSS является товарным знаком компании Buffalo Inc.

Wi-Fi, WPA, WPA2 и Wi-Fi Protected Setup являются товарными знаками или зарегистрированными товарными знаками объединения Wi-Fi Alliance в США и (или) других странах.

Intel и Pentium являются товарными знаками корпорации Intel Corporation в США и других странах.

AMD является товарным знаком компании Advanced Micro Devices, Inc.

FaceFilter Studio является товарным знаком компании Reallusion, Inc.

Все остальные товарные знаки являются собственностью соответствующих компаний.

Устранение неисправностей

Если при работе с устройством возникают проблемы, воспользуйтесь этой таблицей и следуйте рекомендациям.

Большую часть проблем можно легко решить самостоятельно. Если требуется дополнительная помощь, в Brother Solutions Center (Центр поддержки Brother) можно получить ответы на часто задаваемые вопросы и рекомендации по устранению неисправностей. Посетите наш веб-сайт <http://solutions.brother.com>.

Если возникли проблемы с устройством

Печать

Неисправность	Рекомендации
Печать не выполняется	Проверьте подключение соединительного кабеля к устройству и компьютеру или состояние беспроводной связи. (См. <i>Руководство по быстрой установке</i> .)
	Убедитесь, что устройство подключено к электросети и не выключено.
	Убедитесь, что на ЖК-дисплее не отображается сообщение об ошибке. (См. раздел <i>Сообщения об ошибках и обслуживании</i> на стр. 65.)
	Истек срок службы одного или нескольких картриджей. (См. раздел <i>Замена чернильных картриджей</i> на стр. 71.)
	Если на ЖК-дисплее появляется сообщение <i>Печать невозмож. и Замен. карт. XX</i> (где "XX" — сокращенное название цвета пустого картриджа), см. раздел <i>Замена чернильных картриджей</i> на стр. 71.
	Проверьте, что установлен и выбран правильный драйвер принтера.
	Проверьте, что устройство работает в оперативном режиме. Щелкните Пуск , а затем - Принтеры и факсы . Выберите пункт Brother DCP-XXXX (где "XXXX" — название модели вашего устройства) и проверьте, что не установлен флажок "Использование принтера в автономном режиме".
	При выборе параметров Печатать только нечетные страницы или Печатать только четные страницы на компьютере может появиться сообщение об ошибке печати, так как устройство приостанавливает работу на время процесса печати. Это сообщение об ошибке исчезнет, когда устройство возобновит печать.
	При использовании настроек печати страниц печать может занять больше времени, чем обычно, и на компьютере появится сообщение об ошибке тайм-аута. Если на ЖК-дисплее устройства отображается сообщение <i>Печатает</i> , это значит, что данные будут скоро напечатаны.

Печать (Продолжение)

Неисправность	Рекомендации
Низкое качество печати	Проверьте настройки качества печати. (См. раздел <i>Проверка качества печати</i> на стр. 76.)
	Убедитесь, что настройка в драйвере принтера или настройка типа бумаги в меню соответствуют типу используемой бумаги. (См. <i>Печать для Windows®</i> или <i>Печать иправка/прием факсов для Macintosh</i> в <i>Руководстве по использованию программного обеспечения</i> на компакт-диске.)
	Убедитесь, что срок годности чернильных картриджей не истек. Засорение картриджей может быть вызвано следующими причинами: <ul style="list-style-type: none"> ■ Истечение срока годности, указанного на упаковке картриджа. (Оригинальные картриджи Brother при хранении в заводской упаковке пригодны для применения в течение двух лет.) ■ Чернильный картридж установлен в устройстве более шести месяцев. ■ Возможно, были нарушены условия хранения картриджа до начала его использования.
	Проверьте, что используются оригинальные чернила Brother Innobella™.
	Загрузите бумагу рекомендованного типа. (См. раздел <i>Допустимая бумага и другие печатные носители</i> на стр. 13.)
	Данное устройство рекомендуется использовать при температуре от 20°C до 33°C.
На тексте или изображении появляются белые горизонтальные полосы.	Очистите печатающую головку. (См. раздел <i>Очистка печатающей головки</i> на стр. 75.)
	Проверьте, что используются оригинальные чернила Brother Innobella™.
	Загрузите бумагу рекомендованного типа. (См. раздел <i>Допустимая бумага и другие печатные носители</i> на стр. 13.)
Устройство печатает пустые копии.	Очистите печатающую головку. (См. раздел <i>Очистка печатающей головки</i> на стр. 75.)
	Проверьте, что используются оригинальные чернила Brother Innobella™.
Наложение символов и строк.	Проверьте калибровку печати. (См. раздел <i>Проверка калибровки печати</i> на стр. 77.)
Перекося текста или изображений на печати.	Проверьте, что бумага должным образом загружена в лоток для бумаги и что боковые направляющие для бумаги отрегулированы правильно. (См. раздел <i>Загрузка бумаги и других печатных носителей</i> на стр. 8.)
	Проверьте, что крышка для устранения замятия бумаги плотно закрыта.
Смазанное пятно вверху в середине напечатанной страницы.	Убедитесь, что бумага не слишком толстая или не деформирована. (См. раздел <i>Допустимая бумага и другие печатные носители</i> на стр. 13.)
Смазанное пятно в правом или левом углу напечатанной страницы.	Убедитесь, что бумага не деформируется при печати на оборотной стороне при использовании настроек Печатать только нечетные страницы и Печатать только четные страницы .
Грязная печать или чернильные пятна.	Проверьте, что используются рекомендованные типы бумаги. (См. раздел <i>Допустимая бумага и другие печатные носители</i> на стр. 13.) Не убирайте копии до полного высыхания чернил.
	Проверьте, что используются оригинальные чернила Brother Innobella™.
	Если используется фотобумага, проверьте, что задан правильный тип бумаги. В случае печати снимка с компьютера задайте Тип печатного носителя на вкладке Основные драйвера принтера.

Печать (Продолжение)

Неисправность	Рекомендации
На обратной стороне или внизу страницы появляются пятна.	Проверьте, что валик принтера не загрязнен чернилами. (См. раздел <i>Очистка валика принтера</i> на стр. 74.)
	Проверьте, что используются оригинальные чернила Brother Innobella™.
	Проверьте, что откидной лоток для бумаги находится в рабочем положении. (См. раздел <i>Загрузка бумаги и других печатных носителей</i> на стр. 8.)
На отпечатанных копиях между некоторыми строками уменьшенный интервал.	Установите флажок в поле Обратный порядок на вкладке Основные драйвера принтера.
Смятые копии.	На вкладке Дополнительные драйвера принтера установите флажок Настройка цвета и снимите флажок Двунаправленная печать для Windows® или Bi-Directional Printing (Двунаправленная печать) для Macintosh.
	Проверьте, что используются оригинальные чернила Brother Innobella™.
Не выполняется печать "2 в 1" или "4 в 1".	Убедитесь, что настройки формата бумаги в приложении и в драйвере принтера совпадают.
Слишком низкая скорость печати.	Попробуйте изменить настройку драйвера принтера. В режиме максимального разрешения требуется больше времени для обработки, отправки факсов и печати. Попробуйте использовать другие настройки качества печати на вкладке Основные драйвера принтера. Также установите флажок Настройка цвета и проверьте, что снят флажок Улучшение цвета .
	Отключите функцию печати без полей. Печать без полей выполняется медленнее обычной печати. (См. <i>Печать для Windows®</i> или <i>Печать иправка/прием факсов для Macintosh в Руководство по использованию программного обеспечения</i> на компакт-диске.)
Функция улучшения цвета работает неправильно.	Если данные изображения в приложении не полноцветные (256 цветов), функция усиления цвета работать не будет. При использовании функции улучшения цвета используйте данные с не менее чем 24-битовым цветом.
Фотобумага подается неправильно.	При печати на фотобумаге Brother необходимо всегда перед загрузкой бумаги, на которой будет производиться печать, загружать один дополнительный лист фотобумаги.
	Очистите ролик подачи бумаги. (См. раздел <i>Очистка роликов подачи бумаги</i> на стр. 75.)
Устройство подает несколько листов сразу.	Проверьте, что бумага правильно загружена в лоток для бумаги. (См. раздел <i>Загрузка бумаги и других печатных носителей</i> на стр. 8.)
	Проверьте, что в лоток для бумаги не загружена бумага сразу двух типов.
Произошло замятие бумаги.	См. раздел <i>Сбой принтера или замятие бумаги</i> на стр. 69. Проверьте, если ограничитель длины бумаги отрегулирован соответственно используемому формату бумаги. Не выдвигайте лоток для бумаги, когда загружается бумага формата A5 или меньше.
Готовые копии складываются неаккуратно.	Проверьте, что откидной лоток для бумаги находится в рабочем положении. (См. раздел <i>Загрузка бумаги и других печатных носителей</i> на стр. 8.)
Устройство не выполняет печать из приложения Adobe® Illustrator®.	Уменьшите разрешение печати. (См. <i>Печать для Windows®</i> или <i>Печать иправка/прием факсов для Macintosh в Руководство по использованию программного обеспечения</i> на компакт-диске.)

Проблемы при копировании

Неисправность	Рекомендации
Вертикальные полосы на копиях.	Если появляются вертикальные полосы на копиях, очистите сканер. (См. раздел <i>Очистка стекла сканера</i> на стр. 74.)
Функция масштабирования до размера листа работает неправильно.	Проверьте, что исходный документ не перекошен. Исправьте положение документа и повторите попытку.

Проблемы при сканировании

Неисправность	Рекомендации
При начале сканирования появляются ошибки TWAIN/WIA.	Убедитесь, что драйвер TWAIN/WIA компании Brother выбран в качестве основного источника. В программе PaperPort™ 11SE с OCR в меню Файл выберите пункт Сканировать или получить фотографию и пункт Выбор , чтобы выбрать драйвер Brother TWAIN/WIA.
Функция оптического распознавания символов (OCR) не работает.	Попробуйте увеличить разрешение сканера.
Функция масштабирования до размера листа работает неправильно.	Проверьте, что документ на стекле сканера не перекошен.

Проблемы при работе с программным обеспечением

Неисправность	Рекомендации
Не устанавливается программное обеспечение или не выполняется печать.	Запустите программу Ремонт пакета программ MFL-Pro с компакт-диска. Эта программа восстановит и переустановит программное обеспечение.
"Устройство занято"	Проверьте, что на ЖК-дисплее устройства нет сообщений об ошибках.
Не выполняется печать фотографий из приложения FaceFilter Studio.	Чтобы использовать приложение FaceFilter Studio, необходимо установить его с компакт-диска, прилагаемого к устройству. Инструкции по установке приложения FaceFilter Studio см. в <i>Руководство по быстрой установке</i> . Кроме того, перед первым запуском приложения FaceFilter Studio необходимо проверить, что устройство Brother включено и подключено к компьютеру. Это позволит получить доступ ко всем функциям приложения FaceFilter Studio.

Проблемы при работе с фотоцентром

Неисправность	Рекомендации
Съемный диск не работает должным образом.	<ol style="list-style-type: none"> 1 Установлено ли обновление Windows® 2000? Если нет, выполните следующие действия: <ol style="list-style-type: none"> 1) Отсоедините кабель USB. 2) Установите обновление Windows® 2000 одним из следующих способов. <ul style="list-style-type: none"> ■ Установите пакет MFL-Pro Suite с компакт-диска. (См. <i>Руководство по быстрой установке</i>.) ■ Загрузите последний пакет обновления с веб-сайта корпорации Майкрософт. 3) После перезагрузки ПК подождите около 1 минуты, а затем подключите кабель USB. 2 Выньте и вставьте обратно карту памяти или флэш-накопитель USB. 3 Если вы попробовали извлечь карту памяти (или флэш-накопитель USB) с помощью функции "Eject" (Извлечь) в Windows®, сначала выньте карту (или накопитель). 4 Если при попытке извлечь карту памяти (или флэш-накопитель USB) появляется сообщение об ошибке, то это значит, что она в данный момент используется. Подождите некоторое время и повторите попытку. 5 Если все приведенные выше операции не дают результата, выключите компьютер и устройство и снова включите их. (Для выключения потребуется отсоединить кабель питания устройства от розетки электросети.)
Нет доступа к съемному диску через значок на рабочем столе компьютера.	Проверьте, что карта памяти или флэш-накопитель USB вставлены правильно.
Часть фотографии отсутствует на отпечатке.	Проверьте, что параметры печати без полей и обрезки отключены. (См. раздел <i>Печать без полей</i> на стр. 40 и <i>Обрезка</i> на стр. 39.)

Проблемы при работе в сети

Неисправность	Рекомендации
Не работает печать по сети.	<p>Убедитесь, что устройство подключено к сети питания и находится в оперативном режиме. Распечатайте список параметров настройки сети (см. раздел <i>Печать отчетов</i> на стр. 20) и проверьте текущие параметры сети, распечатанные в этом перечне. Еще раз подключите кабель для локальной сети к хабу, чтобы проверить сетевое подключение и исправность кабеля. По возможности попытайтесь подключить устройство через другой порт хаба и с помощью другого кабеля. Если подключение выполнено, то на дисплее устройства в течение 2 секунд отображается сообщение <i>Сеть работает</i>.</p> <p>(Если обнаружены проблемы с сетью, см. подробные инструкции в <i>Руководство пользователя по работе в сети</i>.)</p>
Не выполняется сканирование по сети.	<p>(Только для Windows®) Возможно, брандмауэр настроен так, что необходимое подключение отклоняется. Для настройки брандмауэра выполните действия, описанные ниже. Если брандмауэр локальный, см. инструкции в руководстве пользователя соответствующей программы или обратитесь к ее разработчику.</p> <p>Для Windows® XP SP2 и Windows Vista®: см. раздел <i>Настройки брандмауэра</i> в <i>Руководство по использованию программного обеспечения</i> на компакт-диске.</p> <p>Для Windows® XP SP1: посетите веб-сайт Центра поддержки Brother (Brother Solutions Center). (http://solutions.brother.com)</p>
Компьютер не находит устройство.	<p><Для Windows®></p> <p>Возможно, брандмауэр настроен так, что необходимое подключение отклоняется. Подробнее см. инструкции выше.</p> <p><Для Macintosh></p> <p>Повторно выберите свое устройство в приложении Device Selector (Выбор устройств), которое находится в папке Macintosh HD/Library/Printers/Brother/Utilities/DeviceSelector или в списке моделей в ControlCenter2.</p>

Сообщения об ошибках и обслуживании

Как и в любой сложной оргтехнике, в работе данного устройства не исключены ошибки. При их возникновении устройство определяет причину, и на дисплей выводится сообщение. Самые распространенные сообщения об ошибках и сообщения обслуживания приведены ниже.

Вы можете самостоятельно устранить большинство сообщений об ошибках и выполнить стандартные операции обслуживания. Если требуется дополнительная помощь, в Brother Solutions Center (Центр поддержки Brother) можно получить ответы на часто задаваемые вопросы и рекомендации по устранению неисправностей.

Посетите наш веб-сайт <http://solutions.brother.com>.

Сообщение об ошибке	Причина	Способ устранения
Бум не загружена	В устройстве закончилась бумага, бумага неправильно загружена в лоток для бумаги или крышка для устранения замятия бумаги закрыта неплотно.	Выполните одно из следующих действий. <ul style="list-style-type: none"> ■ Загрузите бумагу в лоток, а затем нажмите Ч/Б Старт или Цвет Старт. ■ Выньте бумагу, затем снова загрузите ее и нажмите Ч/Б Старт или Цвет Старт. (См. раздел <i>Загрузка бумаги и других печатных носителей</i> на стр. 8.)
	Замятие бумаги в устройстве.	Удалите замятую бумагу, выполнив инструкции, приведенные в разделе <i>Сбой принтера или замятие бумаги</i> на стр. 69.
Высокая темп-ра.	Перегрев печатающей головки.	Подождите пока устройство остынет.
Закр. крыш. карт.	Неплотно закрыта крышка отсека с картриджами.	Закройте крышку отсека с картриджами так, чтобы был слышен щелчок.
Замятие бумаги	Замятие бумаги в устройстве.	Снимите крышку для устранения замятия бумаги (на задней панели устройства) и выньте замятую бумагу, выполнив инструкции, приведенные в разделе <i>Сбой принтера или замятие бумаги</i> на стр. 69.
		Проверьте, если ограничитель длины бумаги отрегулирован соответственно используемому формату бумаги.
Иниц. невозм. XX	В устройстве имеется механическая неисправность. —или— Наличие в устройстве постороннего предмета, например, скрепки или обрывка бумаги.	Откройте крышку сканера и проверьте, нет ли посторонних предметов внутри устройства. Если на ЖК-дисплее по-прежнему появляется сообщение об ошибке, отключите устройство от источника питания на несколько минут и затем вновь подключите.

Сообщение об ошибке	Причина	Способ устранения
Карта заполнена	На используемой карте памяти или флэш-накопителе USB уже имеется 999 файлов.	Сохранение на карту памяти или флэш-накопитель USB возможно, только если на них имеется не более 999 файлов. Удалите ненужные файлы, чтобы освободить место, и повторите попытку.
Концн.не пригод.	К разъему USB подключен хаб или флэш-накопитель USB с хабом.	Хаб или флэш-накопитель USB с хабом не поддерживаются. Отсоедините устройство от разъема USB.
Мало памяти	Память устройства заполнена.	Во время выполнения операции копирования нажмите Стоп/Выход , дождитесь завершения остальных выполняемых операций и повторите попытку.
	На используемой карте памяти или флэш-накопителе USB недостаточно места для сканирования данного документа.	Удалите с карты памяти или флэш-накопителя USB ненужные файлы, чтобы освободить место, и повторите попытку.
Не обнаружен	Новый картридж установлен слишком быстро, и устройство не успело обнаружить его.	Выньте только что установленный картридж и заново медленно установите его до щелчка.
	Если используются неоригинальные чернила Brother, устройство может не распознать картридж.	Замените картридж на оригинальный чернильный картридж Brother. Если ошибка не устраняется, обратитесь к дилеру Brother.
	Чернильный картридж установлен неправильно.	Выньте только что установленный картридж и заново медленно установите его до щелчка. (См. раздел <i>Замена чернильных картриджей</i> на стр. 71.)
Недоступн. устр. Отключите устройство USB.	К разъему USB подключено несовместимое устройство USB или несовместимый флэш-накопитель USB. (Дополнительную информацию см. на нашем веб-сайте http://solutions.brother.com .)	Отсоедините устройство от разъема USB.
Недоступн. устр. Отключите уст-во от разъема спереди. Выключите и включите аппарат кнопкой Вкл/Выкл на панели управления.	К разъему USB подключено неисправное устройство.	Выньте устройство из разъема USB и нажмите Вкл/Выкл , чтобы выключить и затем снова включить устройство.

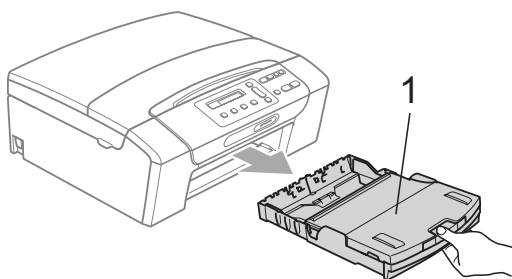
Сообщение об ошибке	Причина	Способ устранения
Неправ.разм бум.	Подана бумага неправильного формата.	Проверьте, что настройка формата бумаги на устройстве соответствует формату бумаги, загруженной в лоток. Загрузите бумагу соответствующего формата и нажмите Ч/Б Старт или Цвет Старт . (См. раздел <i>Формат бумаги</i> на стр. 28.)
Нет картриджа. Нет картриджа	Чернильный картридж установлен неправильно.	Выньте только что установленный картридж и заново медленно установите его до щелчка. (См. раздел <i>Замена чернильных картриджей</i> на стр. 71.)
Нет файла	На карте памяти или флэш-накопителе USB в карт-ридере нет JPG-файлов.	Снова вставьте нужную карту памяти или флэш-накопитель USB в карт-ридер.
Низк уров: черн Низк уров: желт Низк уров: голуб Низк уров: пурп.	Чернила в одном или нескольких картриджах заканчиваются.	Приобретите новый картридж. Можно продолжать печать, пока на ЖК-дисплее не отобразится сообщение <i>Печать невозможен</i> .
Низкая темп-ра.	Печатающая головка недостаточно нагрета.	Подождите пока устройство нагреется.
Остались данные	В памяти устройства остались данные печати.	Нажмите Стоп/Выход . Устройство отменит задание и удалит его из памяти. Повторите попытку печати.
Открыта крышка	Не до конца опущена крышка сканера.	Поднимите крышку сканера и опустите ее до конца.
Ошибка карты пам	Проблема с картой памяти, или карта памяти повреждена или неправильно отформатирована.	Выньте и снова установите карту памяти в карт-ридер в правильном положении. Если эта ошибка не устраняется, проверьте карт-ридер, вставив в него другую карту памяти, о которой известно, что она исправна.
Печать невозм. XX	В устройстве имеется механическая неисправность. —ИЛИ— Наличие в устройстве постороннего предмета, например, скрепки или обрывка бумаги.	Откройте крышку сканера и проверьте, нет ли посторонних предметов внутри устройства. Если на ЖК-дисплее по-прежнему появляется сообщение об ошибке, отключите устройство от источника питания на несколько минут и затем вновь подключите.
Печать невозмож. Замен. карт. XX	Истек срок службы одного или нескольких картриджей. Устройство прервет все операции печати.	Замените картриджи. (См. раздел <i>Замена чернильных картриджей</i> на стр. 71.)

Сообщение об ошибке	Причина	Способ устранения
Скан. невозм. XX	<p>В устройстве имеется механическая неисправность.</p> <p>—ИЛИ—</p> <p>Наличие в устройстве постороннего предмета, например, скрепки или обрывка бумаги.</p>	<p>Откройте крышку сканера и проверьте, нет ли посторонних предметов внутри устройства. Если на ЖК-дисплее по-прежнему появляется сообщение об ошибке, отключите устройство от источника питания на несколько минут и затем вновь подключите.</p>
Стирание невозм. XX	<p>В устройстве имеется механическая неисправность.</p> <p>—ИЛИ—</p> <p>Наличие в устройстве постороннего предмета, например, скрепки или обрывка бумаги.</p>	<p>Откройте крышку сканера и проверьте, нет ли посторонних предметов внутри устройства. Если на ЖК-дисплее по-прежнему появляется сообщение об ошибке, отключите устройство от источника питания на несколько минут и затем вновь подключите.</p>
Только ч/б печ. Замен. карт. X	<p>Истек срок службы одного или нескольких цветных картриджей. Когда на ЖК-дисплее отображается это сообщение, операции выполняются следующим образом:</p> <ul style="list-style-type: none"> ■ Печать Если установить флажок Шкала уровней серого на вкладке Дополнительные драйвера принтера, можно использовать устройство в качестве монохромного принтера примерно в течение четырех недель (в зависимости от объема печати). ■ Копирование Если установлен тип бумаги Обычная бумага или Для струйн. печ., можно выполнять черно-белое копирование. <p>Если установлен тип бумаги Другая глянцевая, Brother VP71 или Пленки, устройство прекратит все операции печати. Если отсоединить вилку кабеля питания устройства или вынуть картридж, устройство можно будет использовать только после установки нового картриджа. (См. раздел <i>Замена чернильных картриджей</i> на стр. 71.)</p>	<p>Замените картриджи. (См. раздел <i>Замена чернильных картриджей</i> на стр. 71.)</p>

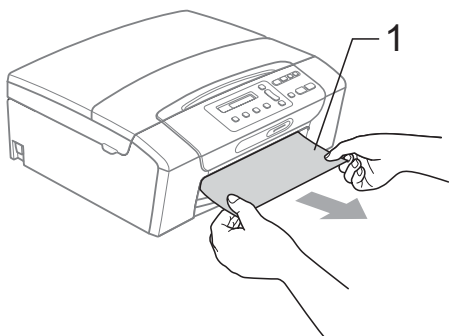
Сбой принтера или замятие бумаги

Порядок извлечения замятой бумаги зависит от места ее застревания в устройстве.

- 1 Выдвиньте лоток для бумаги (1) из устройства.



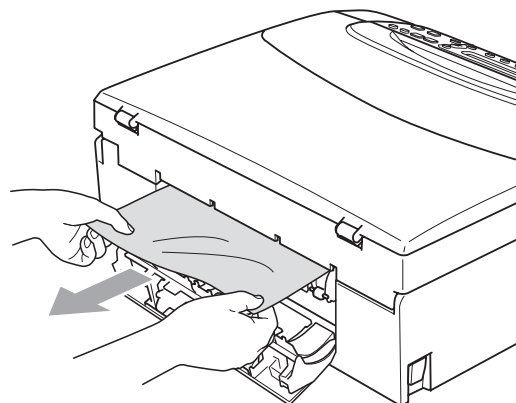
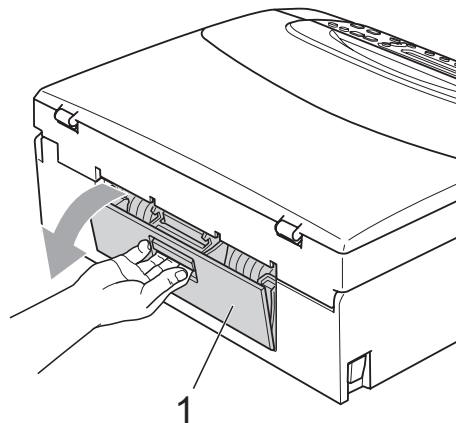
- 2 Вытяните замятую бумагу (1) и нажмите **Стоп/Выход**.



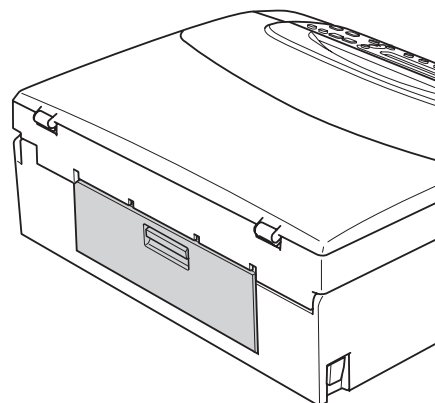
- 3 Выполните сброс устройства, подняв и затем снова опустив крышку сканера.

- Если не удастся вынуть замятую бумагу с передней панели или если сообщение об ошибке не исчезает с ЖК-дисплея после устранения замятой бумаги, перейдите к следующему пункту.

- 4 Откройте крышку для устранения замятия бумаги (1) на задней панели устройства. Извлеките замятую бумагу из устройства.

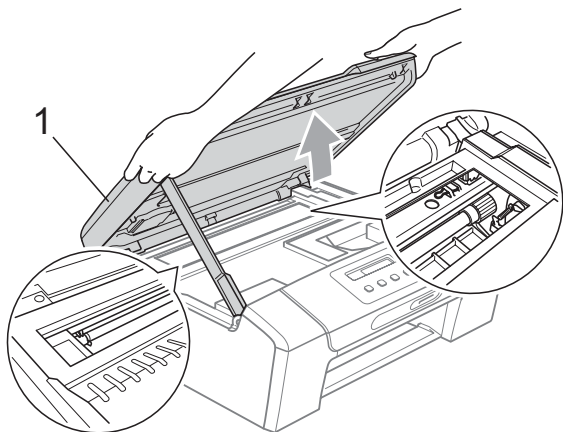


- 5 Закройте крышку для устранения замятия бумаги. Убедитесь, что крышка закрыта плотно.



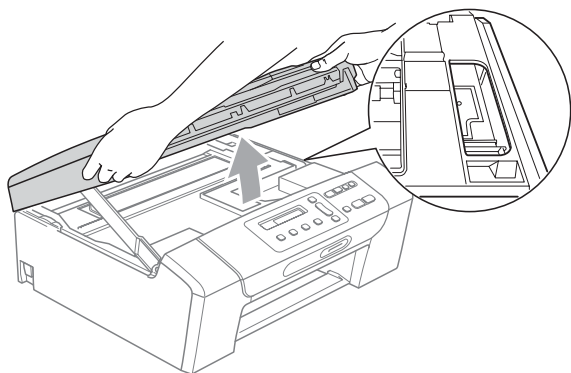
В

- 6 Обеими руками возьмитесь за пластиковые держатели и поднимите крышку сканера (1) до ее фиксации в открытом положении. Проверьте, что в устройстве не осталось замятой бумаги. Проверьте оба конца проводки бумаги.



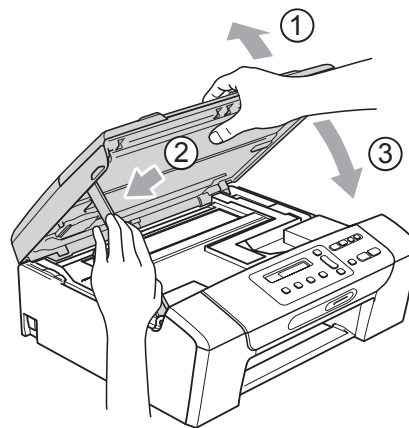
! ВАЖНАЯ ИНФОРМАЦИЯ

- Если замятие бумаги произошло под печатающей головкой, отключите устройство от электросети. Затем передвиньте печатающую головку, чтобы извлечь замятую бумагу.
- Если печатающая головка находится в правом углу (как показано на рисунке), печатающую головку сдвинуть нельзя. Удерживайте нажатой кнопку **Стоп/Выход**, пока печатающая головка не сдвинется к середине. Затем отключите питание устройства, вынув вилку кабеля питания из розетки, и выньте бумагу.

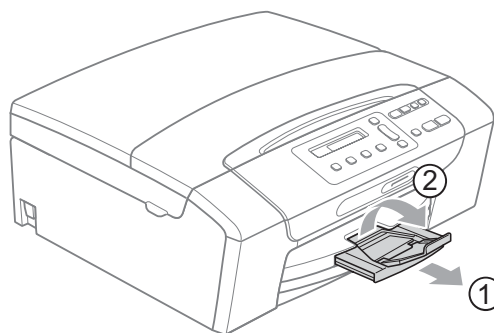


- В случае попадания чернил на кожу или одежду, немедленно смойте их водой с мылом или чистящим средством.

- 7 Поднимите крышку сканера для разблокировки фиксатора (1). Слегка нажмите на опору крышки сканера (2) и обеими руками закройте крышку сканера (3).



- 8 Медленно вставьте лоток для бумаги до конца в устройство.
- 9 Удерживая лоток для бумаги, выдвиньте откидной лоток (1) до щелчка и раскройте откидной щиток (2).



! ВАЖНАЯ ИНФОРМАЦИЯ

Не используйте опорный щиток для бумаги формата Legal.

Текущее обслуживание

Замена чернильных картриджей

Ваше устройство оснащено счетчиком расхода чернил. Счетчик расхода чернил автоматически контролирует уровень чернил в каждом из 4 картриджей. Когда устройство обнаруживает, что в каком-либо картридже кончатся чернила, на ЖК-дисплее выводится сообщение.

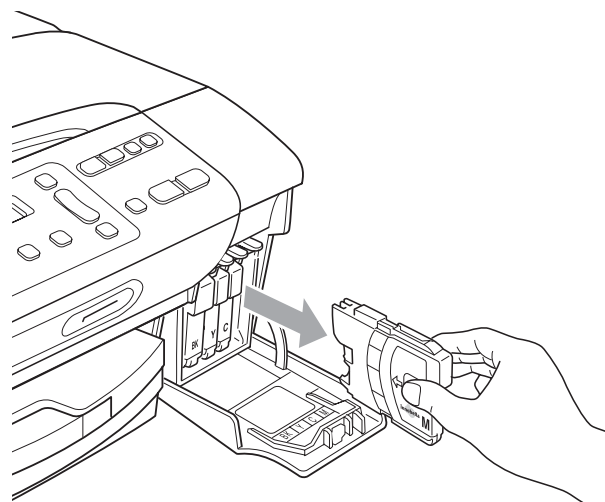
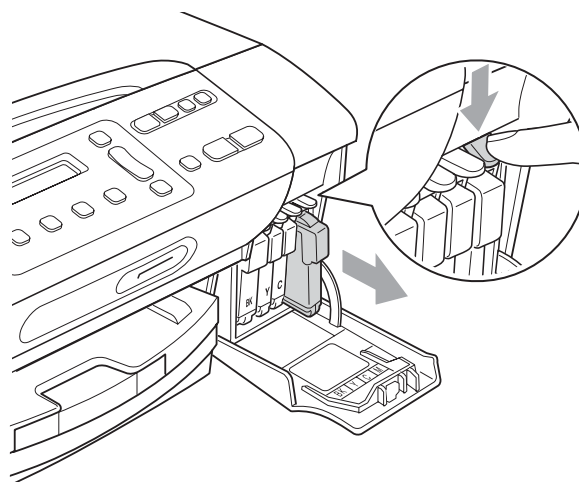
В сообщении указывается, какой именно картридж требует замены. Для правильной замены картриджа следуйте инструкциям на дисплее.

Даже если устройство сообщает, что какой-либо картридж пуст, в нем еще остается небольшое количество чернил. Это необходимо для того, чтобы избежать полного высыхания картриджа и повреждения узла печатающей головки.

! ВАЖНАЯ ИНФОРМАЦИЯ

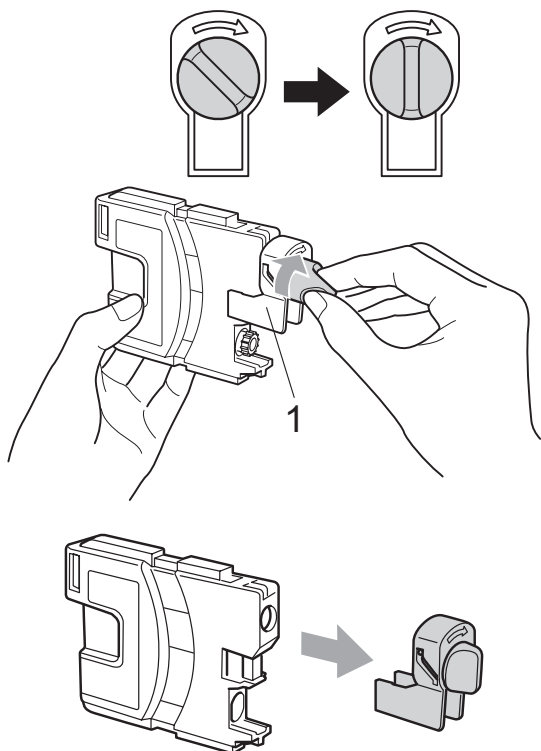
Многофункциональные устройства Brother предназначены для работы с чернилами определенного типа и будут работать с оптимальной производительностью и надежностью при использовании оригинальных чернильных картриджей Brother. Компания Brother не может гарантировать оптимальную производительность и надежность при использовании чернил или чернильных картриджей других спецификаций. Поэтому компания Brother не рекомендует использовать картриджи других производителей или заправлять использованные картриджи чернилами из других источников. В случае повреждения печатающей головки или других деталей устройства в результате использования чернил или картриджей других производителей, стоимость любого ремонта не покрывается гарантией.

- 1 Откройте крышку отсека с картриджами.
Если закончился ресурс одного или нескольких чернильных картриджей, на ЖК-дисплее отобразится сообщение **Только ч/б печ.** или **Печать невозмож.**
- 2 Разблокируйте картридж того цвета, который указан на ЖК-дисплее, нажав на фиксатор этого картриджа как показано на рисунке. Выньте этот картридж из устройства.

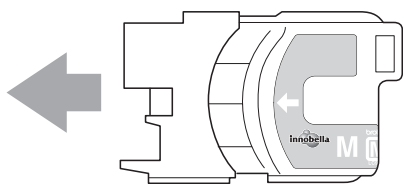


- 3 Вскройте упаковку нового картриджа такого же цвета и выньте картридж из упаковки.

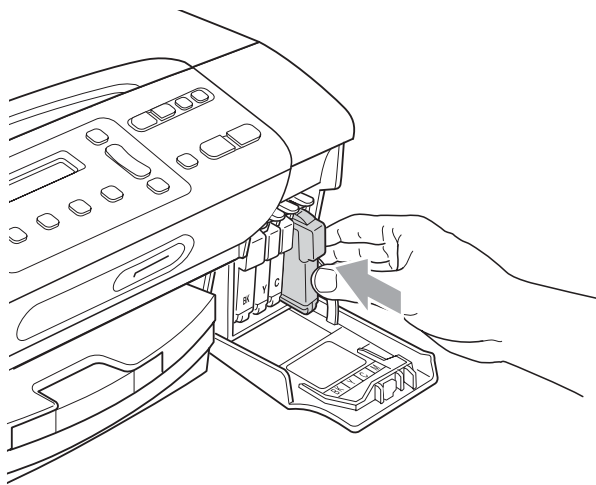
- 4 Поверните по часовой стрелке до щелчка зеленую ручку на желтом защитном колпачке, чтобы вскрыть вакуумную защиту, затем снимите колпачок (1).



- 5 Картридж каждого цвета устанавливается только на свое место. Установите картридж в направлении, показанном стрелкой на наклейке.



- 6 Аккуратно вставьте картридж до щелчка, затем закройте крышку отсека с картриджами.



- 7 Устройство автоматически сбрасывает показания счетчика расхода чернил.

Примечание

- После выполнения замены картриджа (например, черного) на дисплее может появиться запрос подтверждения того, что установленный картридж новый (Вы поменяли Черн?). После установки каждого нового картриджа нажмите ▲ (Да), чтобы сбросить счетчик расхода чернил для картриджа данного цвета. Если установлен не новый картридж, обязательно нажмите ▼ (Нет).
- Если после установки картриджа на ЖК-дисплее появляется сообщение Нет картриджа., Нет картриджа или Не обнаружен, проверьте, что картриджи установлены правильно.

ОСТОРОЖНО

При попадании чернил в глаза немедленно промойте глаза водой и обратитесь к врачу.

! ВАЖНАЯ ИНФОРМАЦИЯ

- Не вынимайте картриджи, если нет необходимости в их замене. В противном случае возможно уменьшение объема чернил в картриджах, и устройство не сможет корректно определить оставшийся объем чернил в картридже.
- Не прикасайтесь к гнездам для установки картриджей. В этом случае можно испачкать руки чернилами.
- В случае попадания чернил на кожу или одежду, немедленно смойте их водой с мылом или чистящим средством.
- В случае смешения цветов из-за установки картриджа не в свое гнездо несколько раз очистите печатающую головку после установки картриджа в нужное гнездо.
- После вскрытия упаковки картриджа установите его в устройство и используйте его в течение шести месяцев с момента установки. Неоткрытые чернильные картриджи следует использовать до даты, указанной на упаковке.
- НЕ разбирайте и не вскрывайте чернильные картриджи! Это может привести к вытеканию чернил из картриджа.

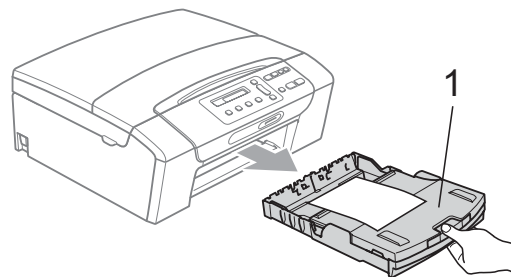
Чистка устройства снаружи

! ВАЖНАЯ ИНФОРМАЦИЯ

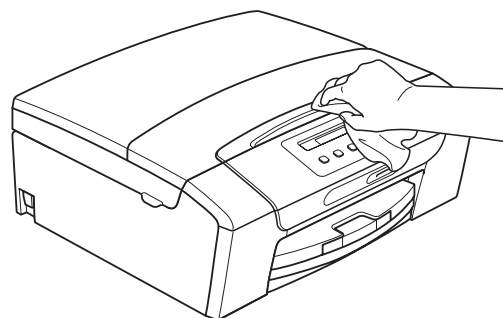
- Используйте нейтральные моющие средства. Чистка с применением летучих жидкостей, таких как растворители или бензин, повредит внешнюю поверхность устройства.
- Не используйте моющие средства, содержащие аммиак.
- Для очистки панели управления НЕ используйте изопропиловый спирт. Панель управления может потрескаться.

Чистку внешней поверхности устройства следует проводить следующим образом:

- 1 Полностью выдвиньте лоток для бумаги (1) из устройства.

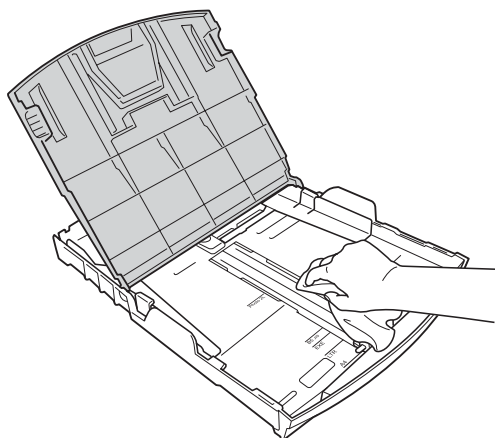


- 2 Вытрите пыль с внешней поверхности устройства мягкой тканью.



- 3 Поднимите крышку лотка для выходящей бумаги и удалите из лотка все посторонние предметы.

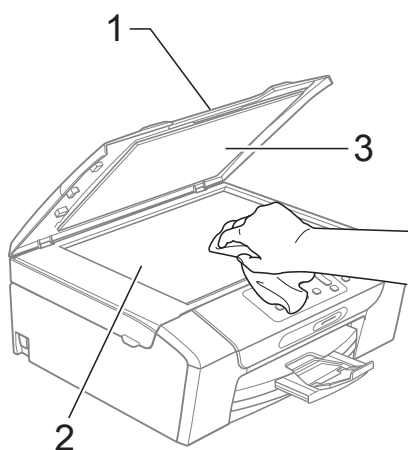
- 4 Вытрите внутреннюю и наружную часть лотка для бумаги мягкой тряпкой, удаляя пыль.



- 5 Закройте крышку лотка для выходящей бумаги и аккуратно задвиньте лоток для бумаги до упора в устройство.

Очистка стекла сканера

- 1 Поднимите крышку для документа (1). Мягкой неворсистой тканью, смоченной негорючим очистителем для стекол, протрите стекло сканера (2) и белую пластиковую панель (3).

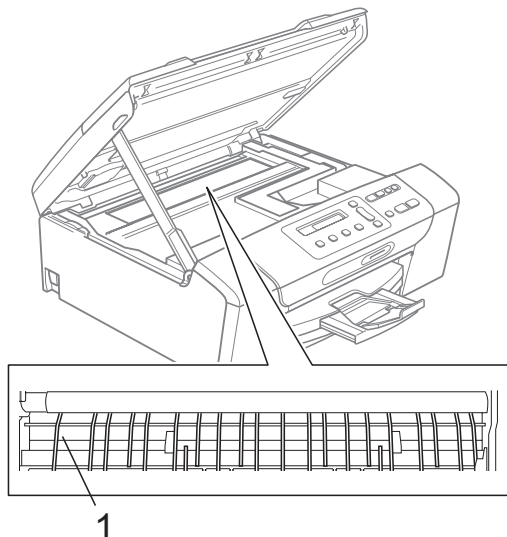


Очистка валика принтера

⚠ ОСТОРОЖНО

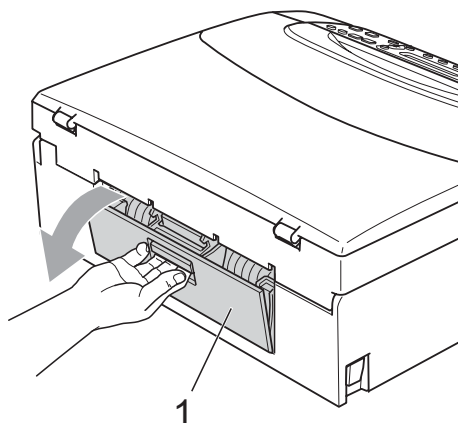
Перед очисткой валика принтера (1) выньте вилку кабеля питания из электрической розетки.

- 1 Поднимите крышку сканера до ее фиксации в открытом положении.
- 2 Очистите валик принтера (1) и удалите капли чернил в области вокруг него мягкой сухой неворсистой тканью.

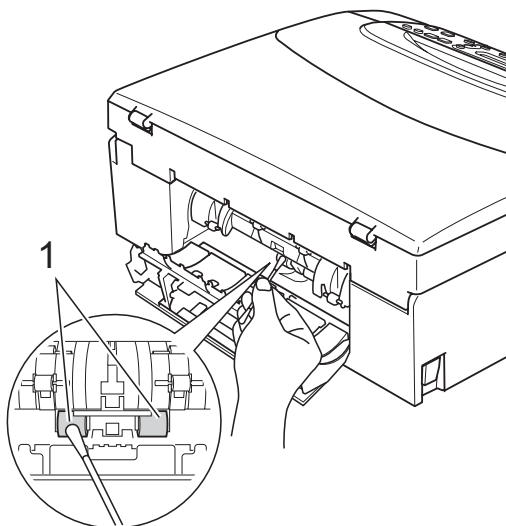


Очистка роликов подачи бумаги

- 1 Полностью выдвиньте лоток для бумаги из устройства.
- 2 Выньте вилку кабеля питания устройства из розетки и откройте крышку для устранения замятия бумаги (1) на задней панели устройства.



- 3 Очистите ролик подачи бумаги (1) ватной палочкой (ватным тампоном), смоченной изопропиловым спиртом.



- 4 Закройте крышку для устранения замятия бумаги. Проверьте, что крышка закрыта плотно.
- 5 Задвиньте лоток для бумаги в устройство до упора.
- 6 Снова подключите кабель питания.

Очистка печатающей головки

Для поддержания высокого качества печати устройство при необходимости автоматически выполняет очистку печатающей головки. При возникновении проблем с качеством печати процесс очистки можно запустить вручную.

Очищайте печатающую головку и картриджи, если на копиях появляются горизонтальные полосы или не печатается часть текста в тексте или рисунках. За один раз можно очистить либо черный картридж, либо три цветных (голубой/желтый/пурпурный), либо все четыре картриджа одновременно.

При очистке печатающей головки расходуются чернила. Слишком частая очистка ведет к неэкономному расходу чернил.

! ВАЖНАЯ ИНФОРМАЦИЯ

Не прикасайтесь к печатающей головке. Прикосновение к печатающей головке может привести к ее выходу из строя, причем в этом случае гарантийные обязательства на печатающую головку будут аннулированы.

- 1 Нажмите **Управление чернилами**.
- 2 Нажмите **▲** или **▼** для выбора **Очистка**. Нажмите **ОК**.
- 3 Нажмите **▲** или **▼** для выбора **Черный**, **Цвет** или **Все**. Нажмите **ОК**. Устройство начнет очистку печатающей головки. После завершения очистки устройство автоматически вернется в режим ожидания.



Примечание

Если вы очистили печатающую головку по меньшей мере пять раз, а качество печати не улучшилось, попробуйте установить новый оригинальный картридж Brother Innobella™ для каждого цвета, с которым возникли проблемы. Попробуйте очистить печатающую головку еще максимум пять раз. Если качество печати не улучшится, обратитесь к дилеру компании Brother.

Проверка качества печати

Если изображения и текст на копиях получаются блеклыми или с полосками, то возможно, что некоторые сопла забиты. Это можно проверить по образцам работы сопел, распечатав контрольную страницу качества печати.

1 Нажмите **Управление чернилами**.

2 Нажмите ▲ или ▼ для выбора **Печать теста**.
Нажмите **ОК**.

3 Нажмите ▲ или ▼ для выбора **Качество печати**.
Нажмите **ОК**.

4 Нажмите **Цвет Старт**.
Устройство начинает печатать контрольную страницу качества печати.

5 Проверьте качество всех четырех цветовых блоков на распечатанном листе.

6 На ЖК-дисплее появится запрос подтверждения того, что качество четырех цветов хорошее.

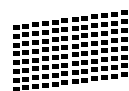
Кач-во нормальн?

▲ Да ▼ Нет

7 Выполните одно из следующих действий.

- Если все линии четкие и видимые, нажмите ▲ для выбора **Да** и перейдите к пункту 11.
- Если заметны пропуски штрихов (как показано ниже), нажмите ▼ для выбора **Нет**.

Хорошее качество Плохое качество



8 На ЖК-дисплее появится запрос о качестве печати черного и трех цветов.

Черн. нормал.?

▲ Да ▼ Нет

Нажмите ▲ (Да) или ▼ (Нет).

9 На ЖК-дисплее появляется запрос подтверждения начала очистки.

Начать чистку?

▲ Да ▼ Нет

Нажмите ▲ (Да).

Устройство начнет очистку печатающей головки.

10 После завершения очистки нажмите **Цвет Старт**.
Устройство снова начнет распечатывать контрольную страницу качества печати и вернется к пункту 5.

- 11** Нажмите **Стоп/Выход**.
Если после выполнения этой процедуры по меньшей мере пять раз качество печати остается неудовлетворительным, замените картридж соответствующего цвета. После замены этого картриджа проверьте качество печати. Если проблема остается, повторите процедуру очистки и проверки качества печати для нового картриджа не менее пяти раз. Если и после этого чернила не подаются, обратитесь к дилеру Brother.

! ВАЖНАЯ ИНФОРМАЦИЯ

Не прикасайтесь к печатающей головке. Прикосновение к печатающей головке может привести к ее выходу из строя, причем в этом случае гарантийные обязательства на печатающую головку будут аннулированы.

Примечание



Так выглядит копия при засорении одного из сопел печатающей головки.



После прочистки этого сопла горизонтальные линии исчезают.

Проверка калибровки печати

Если после транспортировки устройства текст стал печататься расплывчато, а изображения — блекло, то необходимо отрегулировать калибровку печати.

- 1** Нажмите **Управление чернилами**.
- 2** Нажмите **▲** или **▼** для выбора **Печать теста**.
Нажмите **ОК**.
- 3** Нажмите **▲** или **▼** для выбора **Выравнивание**.
Нажмите **ОК**.
- 4** Нажмите **Ч/Б Старт** или **Цвет Старт**.
Устройство начнет печатать страницу проверки калибровки.
- 5** По тестовым отпечаткам с разрешением 600 т/д и 1200 т/д проверьте, насколько образец № 5 точно соответствует образцу № 0.

- Если оба образца № 5 на тестовых отпечатках для 600 т/д и для 1200 т/д соответствуют точнее всего, нажмите **▲** (Да) для завершения проверки калибровки и перейдите к пункту **8**.
- Если на тестовых отпечатках 600 т/д или 1200 т/д какой-либо другой образец наиболее совпадает с образцом № 0, нажмите **▼** (Нет), чтобы выбрать именно этот образец.

- 6 Для тестовых отпечатков с разрешением 600 т/д нажмите ▲ или ▼, чтобы выбрать номер образца (1-8), который наиболее совпадает с образцом № 0.

Рег. 600 т/д

Выбер. лучший #5

Нажмите **ОК**.

- 7 Для тестовых отпечатков с разрешением 1200 т/д нажмите ▲ или ▼, чтобы выбрать номер образца (1-8), который наиболее совпадает с образцом № 0.

Рег. 1200 т/д

Выбер. лучший #5

Нажмите **ОК**.

- 8 Нажмите **Стоп/Выход**.

Проверка уровня чернил

Можно проверить количество чернил, оставшееся в картриджах.

- 1 Нажмите **Управление чернилами**.
 - 2 Нажмите ▲ или ▼ для выбора Объем чернил.
Нажмите **ОК**.
На дисплее отображается уровень чернил в данном картридже.
- ВК: -■■■■■□□+ ▾
- 3 Нажмите ▲ или ▼, чтобы выбрать цвет, уровень которого нужно проверить.
 - 4 Нажмите **Стоп/Выход**.



Примечание

Уровень чернил в картриджах можно проверить с компьютера. (См. *Печать для Windows®* или *Печать иправка/прием факсов для Macintosh в Руководство по использованию программного обеспечения на компакт-диске*.)

Информация об устройстве

Проверка серийного номера

Можно посмотреть серийный номер устройства на ЖК-дисплее.

- 1 Нажмите **Меню**.
- 2 (Для DCP-193C, DCP-195C и DCP-197C)
Нажмите ▲ или ▼ для выбора 4.Инф. об уст-ве.
Нажмите **ОК**.

(Для DCP-373CW, DCP-375CW и DCP-377CW)

Нажмите ▲ или ▼ для выбора 5.Инф. об уст-ве.
Нажмите **ОК**.

- 3 Нажмите ▲ или ▼ для выбора 1.Серийный номер.
Нажмите **ОК**.

XXXXXXXXXX

- 4 Нажмите **Стоп/Выход**.

Функции восстановления настроек

Предусмотрены следующие функции сброса.

- 1 **Сеть**
(Только для DCP-373CW, DCP-375CW и DCP-377CW)

Имеется возможность восстановления заводских настроек сервера печати, например информации о пароле и IP-адресе.

- 2 **Все настройки**

Имеется возможность восстановления установленных на заводе значений для всех настроек устройства.

Компания Brother настоятельно рекомендует использовать эту операцию перед утилизацией устройства.



Примечание

Перед тем, как выбрать **Сеть** или **Все настройки**, отключите соединительный кабель.

Сброс устройства

- 1 Нажмите **Меню**.
- 2 Нажмите ▲ или ▼ для выбора 0.Исходн. уст-ки.
Нажмите **ОК**.
- 3 Нажмите ▲ или ▼ для выбора 4.Сброс.
Нажмите **ОК**.
- 4 (Только для DCP-373CW, DCP-375CW и DCP-377CW)
Нажмите ▲ или ▼ для выбора нужной функции сброса.
Нажмите **ОК**.
- 5 Нажмите ▲ или ▼ для выбора ▲ Сброс или ▼ Выход.
- 6 Нажмите ▲ для подтверждения.

Упаковка и транспортировка устройства

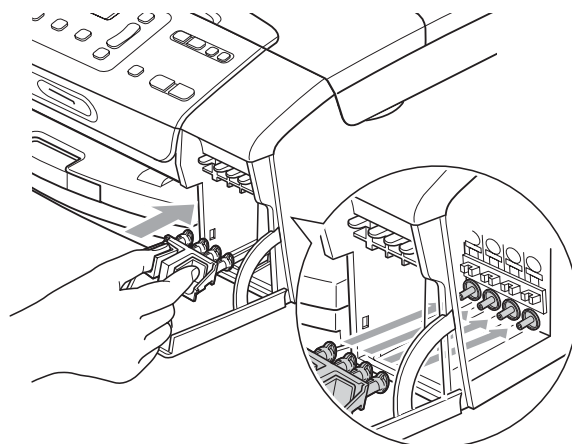
При транспортировке устройства используйте оригинальную упаковку. Правильно упакуйте устройство, следуя приведенным ниже инструкциям. Условия гарантии не распространяются на повреждения, полученные при транспортировке устройства.

! ВАЖНАЯ ИНФОРМАЦИЯ

После выполнения задания печати устройство должно обязательно установить печатающую головку в "положение парковки". Перед отключением устройства от электросети внимательно прислушайтесь и убедитесь, что все механические шумы прекратились. Если не дать устройству закончить процесс парковки, это может привести к проблемам при печати и к повреждению печатающей головки.

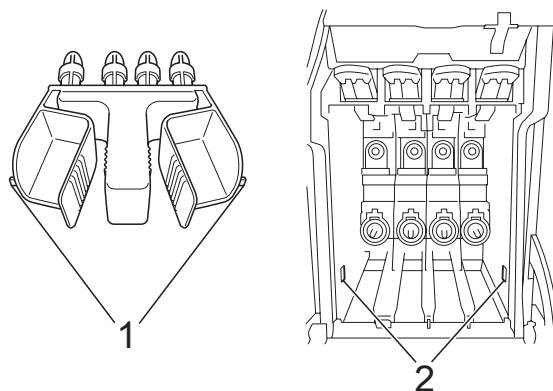
- 1 Откройте крышку отсека с картриджами.
- 2 Нажмите на фиксаторы картриджей, чтобы разблокировать картриджи, и выньте все картриджи. (См. раздел *Замена чернильных картриджей* на стр. 71.)

- 3 Установите зеленый защитный элемент и затем закройте крышку отсека с картриджами.



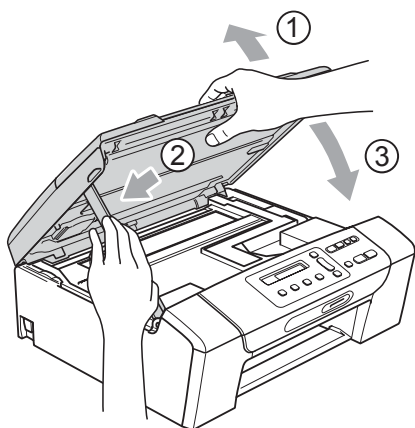
! ВАЖНАЯ ИНФОРМАЦИЯ

- Проверьте, что пластиковые фиксаторы с обеих сторон зеленого защитного элемента (1) встали на свои места (2).

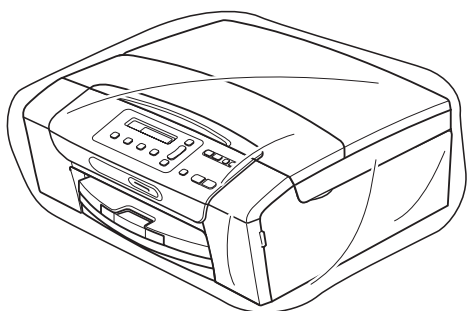


- Если зеленый защитный элемент потерян, то перед транспортировкой устройства НЕ СНИМАЙТЕ картриджи. Важно, чтобы устройство транспортировалось с установленным зеленым защитным элементом или со всеми картриджами, оставленными на своих местах. Транспортировка без них может привести к повреждению устройства и аннулированию гарантии.

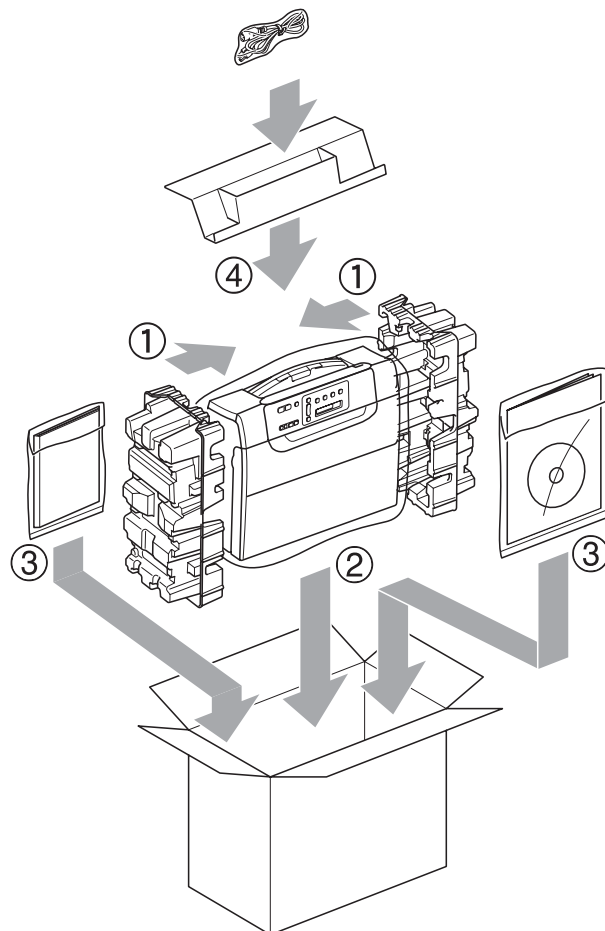
- 4 Отключите устройство от розетки электросети.
- 5 Обеими руками при помощи пластиковых язычков с обеих сторон устройства поднимите крышку сканера до надежной фиксации ее в открытом положении. Затем отсоедините от устройства соединительный кабель (если он подключен).
- 6 Поднимите крышку сканера (1) для разблокировки фиксатора. Слегка нажмите на опору крышки сканера (2) и закройте крышку сканера (3).



- 7 Уложите устройство в пластиковый пакет.



- 8 Упакуйте устройство и расходные материалы в заводскую коробку с оригинальным упаковочным материалом, как показано ниже. Не кладите в коробку использованные чернильные картриджи.



- 9 Закройте коробку и надежно заклейте ее скотчем.

Инструкции на экране

Для упрощения работы с устройством предусмотрена настройка устройства по инструкциям на ЖК-дисплее с помощью кнопок навигации. Удобная процедура программирования поможет правильно использовать все функциональные возможности устройства.

Поскольку эта процедура выполняется в диалоговом режиме, мы разработали пошаговые экранные инструкции, которые помогут запрограммировать устройство. Вам остается лишь следовать этим инструкциям, которые проведут вас через различные пункты меню и параметры.

Таблица меню

Можно выполнить программирование устройства с помощью таблицы меню, которая начинается на стр. 84. На этих страницах приводятся пункты меню и значения параметров.

Сохранение в памяти

Настройки меню постоянно сохраняются в памяти и не теряются в случае отключения электроэнергии. Временные настройки (например, Контрастность), однако, будут потеряны.

Кнопки меню

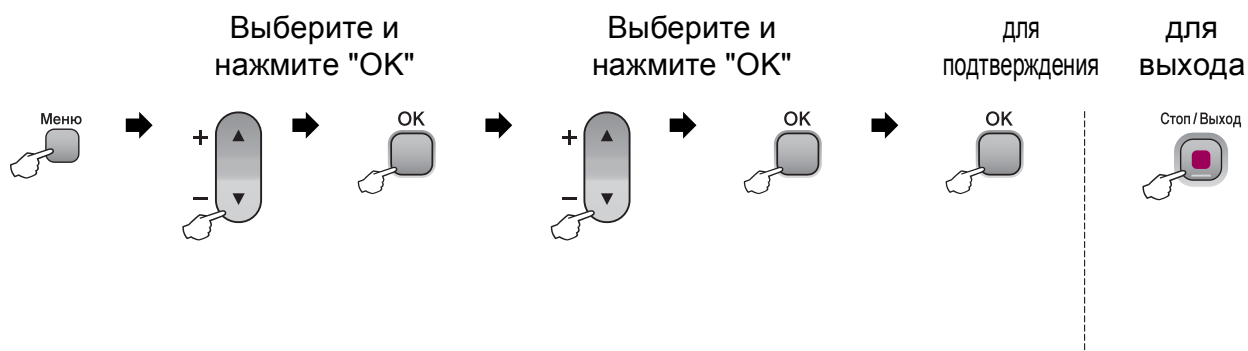
	Вход в меню.
	Прокрутка текущего уровня меню.
	Переход на следующий уровень меню. Подтверждение настройки.
	Выход из меню или прекращение текущей операции.


Вход в режим "Меню":


- 1 Нажмите **Меню**.
- 2 Выберите параметр.
Прокрутку на каждом уровне меню можно выполнять быстрее при нажатии ▲ или ▼ в нужном направлении.
 - 1. Копирование
 - 2. Фотоцентр
 - 3. Сеть
 - 4. Печать отчетов
 - 5. Инф. об уст-ве
 - 0. Исходн. уст-ки
- 3 Нажмите **ОК**, когда нужный параметр появится на ЖК-дисплее.
После этого на дисплее отобразится следующий уровень меню.
- 4 Нажмите ▲ или ▼ для прокрутки к следующему пункту меню.
- 5 Нажмите **ОК**.
Если выбор параметра закончен, на дисплее появится сообщение Принято.
- 6 Нажмите **Стоп/Выход**.

Таблица меню

Таблица поможет разобраться в имеющихся пунктах меню и значениях параметров устройства. Заводские настройки выделены жирным шрифтом и отмечены звездочкой.



Главное меню	Подменю	Пункты меню	Значения	Описание	Страница
1. Копирование	1. Тип бумаги	—	Обычная бумага* Для струйн. печ. Brother BP71 Другая глянцевая Пленки	Выбор типа бумаги в лотке.	27
	2. Размер бумаги	—	Letter Legal A4* A5 10x15см	Выбор формата бумаги в лотке.	28
	3. Качество	—	Лучшее Обычное* Быстр. печ.	Выбор разрешения копирования для документа данного типа.	23
	4. Яркость	—	-□□□■+ -□□□□+ -□□■□+* -□■□□+ -■□□□+	Настройка яркости копий.	26
	5. Контрастность	—	-□□□■+ -□□□□+ -□□■□+* -□■□□+ -■□□□+	Настройка контрастности копий.	27
 Заводские настройки выделены жирным шрифтом и отмечены звездочкой.					


Главное меню	Подменю	Пункты меню	Значения	Описание	Страница
2. Фотоцентр	1. Кач-во печати	—	Обычное Фото*	Настройка качества печати.	36
	2. Тип бумаги	—	Обычная бумага Для струйн.печ. Brother BP71 Другая глянцевая*	Выбор типа бумаги.	36
	3. Размер бумаги	—	Letter A4 10x15см* 13x18см	Выбор формата бумаги.	37
	4. Размер печати	—	8x10см 9x13см 10x15см 13x18см 15x20см Макс. размер*	Выбор формата печати. (Появляется при выборе формата А4 или Letter в меню "Формат бумаги".)	37
 Заводские настройки выделены жирным шрифтом и отмечены звездочкой.					

Главное меню	Подменю	Пункты меню	Значения	Описание	Страница
2. Фотоцентр (продолжение)	5. Улучшен. цвета	Улучшение : Вкл. Улучшение : Выкл. *	1. Яркость	Настройка яркости.	37
			-□□□□■+		
			-□□□■□+		
			-□□■□□+*		
			-□■□□□+		
	-■□□□□+				
			2. Контрастность	Настройка контрастности.	37
			-□□□□■+		
			-□□□■□+		
			-□□■□□+*		
			-□■□□□+		
			-■□□□□+		
			3. Баланс белого	Настройка оттенка областей белого.	38
			-□□□□■+		
			-□□□■□+		
			-□□■□□+*		
			-□■□□□+		
			-■□□□□+		
			4. Резкость изобра	Усиление четкости деталей изображения.	38
			-□□□□■+		
			-□□□■□+		
			-□□■□□+*		
			-□■□□□+		
			-■□□□□+		
			5. Плотность цвета	Коррекция общего количества цвета на снимке.	39
			-□□□□■+		
			-□□□■□+		
			-□□■□□+*		
			-□■□□□+		
			-■□□□□+		
	6. Масштабир.	—	Вкл. * Выкл.	Обрезка снимка по периметру в соответствии с форматом бумаги или зоной печати. Если снимок нужно печатать полностью, отключите эту функцию.	39



Заводские настройки выделены жирным шрифтом и отмечены звездочкой.

Главное меню	Подменю	Пункты меню	Значения	Описание	Страница
2. Фотоцентр (продолжение)	7. Без полей	—	Вкл.* Выкл.	Расширение области печати до краев страницы.	40
	8. Печать даты	—	Вкл. Выкл.*	Печать даты на фотографии.	40
	0. Сканирование на кар. п.	1. Качество	Ч/Б 200x100 т/д	Выбор разрешения сканирования для документа данного типа.	40
			Ч/Б 200 т/д		
			Цвет 150 т/д*		
		Цвет 300 т/д			
	Цвет 600 т/д				
	2. Тип ч/б файла	TIF* PDF	Настройка формата файлов по умолчанию для ч/б сканирования.		
	3. Тип цв. файла	PDF* JPEG	Настройка формата файлов по умолчанию для цветного сканирования.		

 Заводские настройки выделены жирным шрифтом и отмечены звездочкой.


Меню "Сеть" (только для DCP-373CW, DCP-375CW, DCP-377CW)


Уровень 1	Уровень 2	Уровень 3	Уровень 4	Значения	Описание
3. Сеть	1. Проводная сеть	1. TCP/IP	1. Способ загр.	Авто* Стат. RARP BOOTP DHCP	Выбор наиболее подходящего способа загрузки.
			2. IP-адрес	[000-255]. [000-255]. [000-255]. [000-255]	Ввод IP-адреса.
			3. Маска подсети	[000-255]. [000-255]. [000-255]. [000-255]	Ввод маски подсети.
			4. Шлюз	[000-255]. [000-255]. [000-255]. [000-255]	Ввод адреса шлюза.
			5. Имя хоста	BRNXXXXXXXXXXXX	Просмотр текущего имени узла.
			6. Конфиг. WINS	Авто* Стат.	Выбор режима конфигурации WINS.
			7. Сервер WINS	(Первичный) 000.000.000.000 (Вторичный) 000.000.000.000	Указание IP-адреса основного или дополнительного сервера.
			8. Сервер DNS	(Первичный) 000.000.000.000 (Вторичный) 000.000.000.000	Указание IP-адреса основного или дополнительного сервера.
			9. APIPA	Вкл.* Выкл.	Автоматическое назначение IP-адреса из диапазона локальных адресов.

См. Руководство пользователя по работе в сети на компакт-диске.



Заводские настройки выделены жирным шрифтом и отмечены звездочкой.

Уровень 1	Уровень 2	Уровень 3	Уровень 4	Значения	Описание
3. Сеть (продолжение)	1. Проводная сеть (продолжение)	2. Ethernet	—	Авто* 100В-FD 100В-HD 10В-FD 10В-HD	Выбор режима подключения Ethernet.
		3. MAC-адрес	—	—	Просмотр MAC-адреса устройства на панели управления.
См. <i>Руководство пользователя по работе в сети</i> на компакт-диске.					
 Заводские настройки выделены жирным шрифтом и отмечены звездочкой.					


Уровень 1	Уровень 2	Уровень 3	Уровень 4	Значения	Описание
3. Сеть (продолжение)	2. Беспров. (WLAN)	1. TCP/IP	1. Способ загр.	Авто* Стат. RARP BOOTP DHCP	Выбор наиболее подходящего способа загрузки.
			2. IP-адрес	[000-255]. [000-255]. [000-255]. [000-255]	Ввод IP-адреса.
			3. Маска подсети	[000-255]. [000-255]. [000-255]. [000-255]	Ввод маски подсети.
			4. Шлюз	[000-255]. [000-255]. [000-255]. [000-255]	Ввод адреса шлюза.
			5. Имя хоста	BRWXXXXXXXXXXXXXX	Просмотр текущего имени узла.
			6. Конфиг. WINS	Авто* Стат.	Выбор режима конфигурации WINS.
			7. Сервер WINS	(Первичный) 000.000.000.000 (Вторичный) 000.000.000.000	Указание IP-адреса основного или дополнительного сервера.
			8. Сервер DNS	(Первичный) 000.000.000.000 (Вторичный) 000.000.000.000	Указание IP-адреса основного или дополнительного сервера.
			9. APIPA	Вкл.* Выкл.	Автоматическое назначение IP-адреса из диапазона локальных адресов.
См. <i>Руководство пользователя по работе в сети</i> на компакт-диске.					
 Заводские настройки выделены жирным шрифтом и отмечены звездочкой.					


Уровень 1	Уровень 2	Уровень 3	Уровень 4	Значения	Описание	
3. Сеть (продолжение)	2. Беспров. (WLAN) (продолжение)	2. Мастер уст-ки	—	—	Настройка сервера печати.	
		3. SES/WPS/AOSS	—	—	Можно легко настроить параметры беспроводной сети нажатием одной кнопки.	
		4. WPS с PIN-код.	—	—	Можно легко настроить параметры беспроводной сети с помощью WPS с ПИН-кодом.	
		5. Статус WLAN	1. Состояние	—	—	Просмотр текущего состояния беспроводной сети.
			2. Сигнал	—	—	Просмотр уровня текущего сигнала беспроводной сети.
	3. SSID		—	—	Просмотр текущего SSID.	
	4. Режим связи		—	—	Просмотр текущего режима связи.	
	6. MAC-адрес	—	—	Просмотр MAC-адреса устройства на панели управления.		
	3. Интерфейс сети	—	Проводная сеть* Беспров. (WLAN)	—	Выбор типа сетевого подключения.	
	0. Сброс сети	—	—	—	Восстановление заводских настроек по умолчанию для всех параметров проводной и беспроводной сети.	

См. *Руководство пользователя по работе в сети* на компакт-диске.



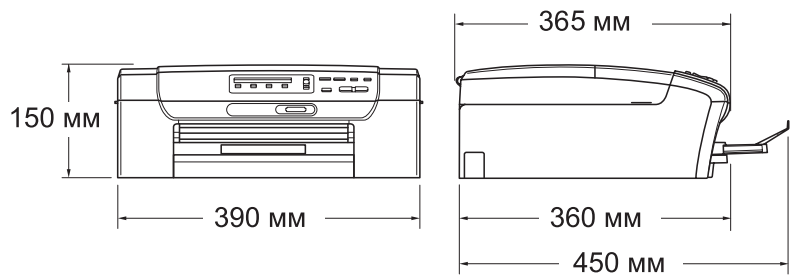
Заводские настройки выделены жирным шрифтом и отмечены звездочкой.

Главное меню	Подменю	Пункты меню	Значения	Описание	Страница
3. Печать отчетов (DCP-193C, DCP-195C, DCP-197C) 4. Печать отчетов (DCP-373CW, DCP-375CW, DCP-377CW)	1. Справка	—	—	Вывод нужного списка или отчета на печать.	20
	2. Уст-ки ползвти	—	—		
	3. Сетев. конфиг. (DCP-373CW, DCP-375CW, DCP-377CW)	—	—	Информация о сетевых настройках.	20
4. Инф. об уст-ве (DCP-193C, DCP-195C, DCP-197C) 5. Инф. об уст-ве (DCP-373CW, DCP-375CW, DCP-377CW)	1. Серийный номер	—	—	Просмотр серийного номера устройства.	79
 Заводские настройки выделены жирным шрифтом и отмечены звездочкой.					

Главное меню	Подменю	Пункты меню	Значения	Описание	Страница	
0. Исходн. уст-ки	1. Дата и время	—	—	Задание даты и времени для устройства.	См. Руководство по быстрой установке.	
	2. Контраст ЖКД	—	Светлый Темный*	Настройка контрастности ЖК-дисплея.	19	
	3. Режим ожидания	—	1 Мин 2 Мин. 3 Мин. 5 Мин.* 10 Мин. 30 Мин. 60 Мин.	Можно задать период бездействия устройства, после которого оно переключится в спящий режим.	20	
	4. Сброс	1. Сеть (DCP-373CW, DCP-375CW, DCP-377CW)	—	—	Восстановление заводских настроек по умолчанию сервера печати, например информации о пароле и IP-адресе.	79
		1. Все настройки (DCP-193C, DCP-195C, DCP-197C) 2. Все настройки (DCP-373CW, DCP-375CW, DCP-377CW)	—	—	Восстановление установленных на заводе значений для всех настроек устройства.	79
	0. Местный язык	—	Русский* Английский	Изменение языка сообщений на ЖК-дисплее.	19	
 Заводские настройки выделены жирным шрифтом и отмечены звездочкой.						

Общая информация

Тип принтера	Струйный	
Метод печати	Черно-белая:	Пьезопечать с 94 × 1 соплами
	Цветная:	Пьезопечать с 94 × 3 соплами
Объем памяти	32 МБ	
ЖКД (жидкокристаллический дисплей)	16 знаков × 1 строка	
Источник питания	Переменный ток 220–240 В 50/60 Гц	
Потребление мощности	DCP-193C, DCP-195C, DCP-197C	
	Режим отключения:	В среднем 0,5 Вт
	Спящий режим:	В среднем 1,5 Вт
	Режим ожидания:	В среднем 3,5 Вт
	Рабочий режим:	В среднем 18 Вт
	DCP-373CW, DCP-375CW, DCP-377CW	
	Режим отключения:	В среднем 0,5 Вт
	Спящий режим:	В среднем 3 Вт
	Режим ожидания:	В среднем 5 Вт
	Рабочий режим:	В среднем 21 Вт

Габариты**Масса**

7,1 кг

Уровень шумаРабочий режим: $L_{pAm} = 50$ дБ или менее ¹**Уровень шума согласно ISO 9296**Рабочий режим: $L_{WAd} = 62,1$ дБ (A) (черно-белая)
 $L_{WAd} = 53,7$ дБ (A) (цветная)

Офисная техника с уровнем шума $L_{WAd} > 63,0$ дБ (A) не подходит для использования в помещениях, где работники выполняют в основном умственную работу. Вследствие создаваемого шума такое оборудование должно устанавливаться в отдельных помещениях.

Температура

Рабочий режим: 10 - 35°C

Макс. качество печати: 20 - 33°C

Влажность

Рабочий режим: 20 - 80% (без конденсации)

Макс. качество печати: 20 - 80% (без конденсации)

¹ Зависит от условий печати.

Печатные носители

Подача бумаги

Лоток для бумаги

■ Тип бумаги:

Обычная бумага, бумага для струйных принтеров (с покрытием), глянцевая бумага ¹, прозрачные пленки ^{1 2} и конверты

■ Формат бумаги:

Letter, Legal, Executive, A4, A5, A6, JIS B5, конверты (стандартные No.10, DL, C5, Monarch, JE4), Фото 10 × 15 см, Фото 2L 13 × 18 см, учетная карточка и открытка ³

Ширина: 98–215,9 мм

Длина: 148–355,6 мм

Подробнее см. раздел *Зависимость объема загрузки от плотности и толщины бумаги* на стр. 16.

■ Максимальная емкость лотка для бумаги:

около 100 листов обычной бумаги 80 г/м²

Выход копий

До 50 листов обычной бумаги А4 (копии поступают в лоток для выходящей бумаги печатной стороной вверх) ¹

¹ Во избежание смазывания копий на пленках и глянцевой бумаге рекомендуется сразу вынимать их из лотка для выходящей бумаги.

² Используйте только пленки, рекомендованные для печати на струйных принтерах.

³ См. раздел *Тип и формат бумаги для каждой из операций* на стр. 15.

Копирование

Цветное/черно-белое	Да/Да
Формат документов	Ширина стекла сканера: макс. 215,9 мм Длина стекла сканера: макс. 297 мм
Тиражирование	Стопки до 99 страниц
Масштаб копирования	От 25% до 400% (с шагом 1%)
Разрешение	(Черно-белое) <ul style="list-style-type: none">■ Сканирование: до 1200 × 1200 т/д■ Печать: до 1200 × 1200 т/д (Цветное) <ul style="list-style-type: none">■ Сканирование: до 600 × 1200 т/д■ Печать: до 600 × 1200 т/д

Фотоцентр



Примечание

Модели DCP-373CW, DCP-375CW и DCP-377CW поддерживают только карты памяти.

Совместимые носители ¹	Memory Stick™ Memory Stick PRO™ Memory Stick Micro™ (M2™) с адаптером Memory Stick Duo™ с адаптером SD ² SDHC ³ microSD с адаптером miniSD с адаптером xD-Picture Card™ ⁴ Флэш-накопитель USB ⁵
Разрешение	До 1200 × 2400 т/д
Допустимые расширения файлов	DPOF, Exif DCF
(Формат носителя)	Печать фотографий: JPEG ⁶
(Формат изображения)	Сканирование на носитель: JPEG, PDF (цветное) TIFF, PDF (черно-белое)
Количество файлов	До 999 файлов на карте памяти (Включая файлы в папке на карте памяти или флэш-накопителе USB.)
Папка	Файл должен находиться на четвертом уровне папок карты памяти или флэш-накопителя USB.
Печать без полей	Letter, A4, Фото 10×15 см, Фото 2L (13×18 см) ⁷

¹ Карты памяти, адаптеры и флэш-накопители USB в комплект поставки не входят.

² От 16 МБ до 2 ГБ

³ От 4 ГБ до 16 ГБ

⁴ Обычная карта xD-Picture Card™ от 16 МБ до 512 МБ
xD-Picture Card™ Тип М от 256 МБ до 2 ГБ
xD-Picture Card™ Тип М⁺ 1 ГБ и 2 ГБ
xD-Picture Card™ Тип Н от 256 МБ до 2 ГБ

⁵ Стандарт USB 2.0
Стандарт USB Mass Storage от 16 МБ до 32 ГБ
Поддерживаемый формат: FAT12/FAT16/FAT32

⁶ Формат Progressive JPEG не поддерживается.

⁷ См. раздел *Тип и формат бумаги для каждой из операций* на стр. 15.

PictBridge (только для DCP-193C, DCP-195C и DCP-197C)

Совместимость

Поддерживается стандарт PictBridge CIPA DC-001 Ассоциации производителей фототехники (Camera & Imaging Products Association).

Подробную информацию см. на веб-сайте <http://www.cipa.jp/pictbridge>.

Интерфейс

Порт PictBridge (USB)

Сканер

Цветное/Черно-белое	Да/Да
Совместимость TWAIN	Да (Windows® 2000 Professional/Windows® XP/ Windows® XP Professional x64 Edition/Windows Vista®) Mac OS X 10.3.9 - 10.4.x - 10.5.x ¹
Совместимость WIA	Да (Windows® XP ² /Windows Vista®)
Глубина цвета	36-битовая обработка цвета (вход) 24-битовая обработка цвета (выход) (Фактический вход: 30-битовый цвет/ Фактический выход: 24-битовый цвет) ³
Разрешение	До 19200 × 19200 т/д (интерполированное) ³ До 1200 × 2400 т/д (оптическое) (со стекла сканера)
Скорость сканирования	Черно-белое: до 3,44 секунды Цветное: до 4,83 секунды (формат А4 при разрешении 100 × 100 т/д)
Формат документов	Ширина стекла сканера: макс. 215,9 мм Длина стекла сканера: макс. 297 мм
Ширина сканирования	до 210 мм
Оттенки серого	256 уровней

¹ Для получения последних обновлений драйверов для используемой версии ОС Mac OS X посетите наш веб-сайт <http://solutions.brother.com>.

² Обозначение "Windows® XP" в данном руководстве пользователя включает Windows® XP Home Edition, Windows® XP Professional и Windows® XP Professional x64 Edition.

³ Сканирование с разрешением до 1200 × 1200 т/д при использовании драйвера WIA для Windows® XP и Windows Vista® (разрешение до 19200 × 19200 т/д можно выбрать с помощью утилиты сканера Brother)

Принтер

Драйвер принтера	Драйвер для Windows® 2000 Professional/Windows® XP/ Windows® XP Professional x64 Edition/Windows Vista®/ Windows Server® 2003 ¹ / Windows Server® 2003 x64 Edition ¹ / Windows Server® 2008 ¹ с поддержкой режима сжатия данных Brother Native Compression
Разрешение	Mac OS X 10.3.9 - 10.4.x - 10.5.x ² : драйвер чернил Brother До 1200 × 6000 т/д 1200 × 2400 т/д 1200 × 1200 т/д 600 × 1200 т/д 600 × 600 т/д 600 × 300 т/д 450 × 150 т/д (черно-белая) 600 × 150 т/д (цветная)
Скорость печати	Черно-белая: до 33 страниц/мин ³ Цветная: до 27 страниц/мин ³
Ширина печати	204 мм (210 мм) ⁴ (формат А4)
Печать без полей	Letter, А4, А6, Фото (10 × 15 см), учетная карточка, Фото 2L (13 × 18 см), открытка ⁵

¹ Печать только по сети.

² Для получения последних обновлений драйверов для используемой версии ОС Mac OS X посетите наш веб-сайт <http://solutions.brother.com>.

³ По таблице стандартных показателей Brother.
Формат А4 в режиме черновой печати.

⁴ Если включена функция "Без полей".

⁵ См. раздел *Тип и формат бумаги для каждой из операций* на стр. 15.

Интерфейсы

USB ^{1 2}

Соединительный кабель USB 2.0 длиной не более 2 м.

Сетевой кабель ³ (для DCP-373CW, DCP-375CW и DCP-377CW)

Кабель Ethernet UTP категории 5 или выше

Беспроводная сеть (для DCP-373CW, DCP-375CW и DCP-377CW)

Данное устройство поддерживает беспроводное соединение IEEE 802.11b/g с беспроводной сетью в режиме инфраструктуры или беспроводное соединение с одноранговой сетью в режиме прямого подключения.

¹ Устройство имеет полноскоростной интерфейс USB 2.0. Этот интерфейс совместим с высокоскоростным USB 2.0, но максимальная скорость передачи данных составляет 12 Мбит/с. Это устройство может также подключаться к компьютеру с интерфейсом USB 1.1.

² Порты USB сторонних производителей не поддерживаются.

³ Подробную информацию о параметрах сети см. в разделе *Сеть (локальная сеть)* (только для DCP-373CW, DCP-375CW и DCP-377CW) на стр. 105 и *Руководство пользователя по работе в сети*.

Требования к компьютеру

ПОДДЕРЖИВАЕМЫЕ ОПЕРАЦИОННЫЕ СИСТЕМЫ И ФУНКЦИИ								
Компьютерная платформа и версия операционной системы		Поддерживаемые функции ПО	Компьютерный интерфейс	Минимальная тактовая частота процессора	Минимальный объем оперативной памяти	Рекомендуемый объем оперативной памяти	Свободное пространство на жестком диске, необходимое для установки	
							Для драйверов	Для приложений
Операционная система Windows® 1	Windows® 2000 Professional ⁴	Печать, сканирование, съемный диск ⁵	USB, 10/100 Base-TX (Ethernet), (для DCP-373CW/375CW/377CW) беспроводное соединение 802.11b/g (для DCP-373CW/375CW/377CW)	Intel® Pentium® II или эквивалент	64 МБ	256 МБ	110 МБ	340 МБ
	Windows® XP Home ^{2 4}			128 МБ	110 МБ		340 МБ	
	Windows® XP Professional ^{2 4}							
	Windows® XP Professional x64 Edition ²			поддерживаемый 64-разрядный процессор (Intel® 64 или AMD64)	256 МБ	512 МБ	110 МБ	340 МБ
	Windows Vista® ²			Intel® Pentium® 4 или эквивалентный 64-разрядный (Intel® 64 или AMD64) поддерживаемый процессор	512 МБ	1 ГБ	600 МБ	530 МБ
	Windows Server® 2003 (печать только по сети)	Печать	10/100 Base-TX (Ethernet), (для DCP-373CW/375CW/377CW) беспроводное соединение 802.11b/g (для DCP-373CW/375CW/377CW)	Intel® Pentium® III или эквивалент	256 МБ	512 МБ	50 МБ	Нет
	Windows Server® 2003 x64 Edition (печать только по сети)			поддерживаемый 64-разрядный процессор (Intel® 64 или AMD64)				
Windows Server® 2008 (печать только по сети)	Intel® Pentium® 4 или эквивалентный 64-разрядный (Intel® 64 или AMD64) поддерживаемый процессор			512 МБ	2 ГБ			
Операционная система Macintosh	Mac OS X 10.3.9 - 10.4.3	Печать, сканирование, съемный диск ⁵	USB ³ , 10/100 Base-TX (Ethernet), (для DCP-373CW/375CW/377CW) беспроводное соединение 802.11b/g (для DCP-373CW/375CW/377CW)	PowerPC G4/G5	128 МБ	256 МБ	80 МБ	400 МБ
	Mac OS X 10.4.4 - 10.5.x			PowerPC G3 350 МГц	512 МБ			
<p>Необходимые условия:</p> <ol style="list-style-type: none"> 1 Microsoft® Internet Explorer® 5.5 или выше. 2 Для WIA: разрешение 1200 × 1200. Утилита сканера Brother позволяет повышать разрешение до 19200 × 19200 т/д. 3 Порты USB сторонних производителей не поддерживаются. 4 PaperPort™ 11SE поддерживает Microsoft® Windows® 2000 с пакетом обновления 4 (SP4) или более поздних версий и Windows® XP с пакетом обновления 2 (SP2) или более поздних версий. 5 Съемный диск является функцией фотоцентра. 				<p>Последние обновления драйверов можно получить на веб-сайте http://solutions.brother.com.</p> <p>Все товарные знаки, названия марок и изделий являются собственностью соответствующих компаний.</p>				

Расходные материалы

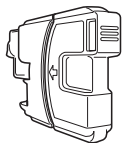
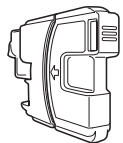
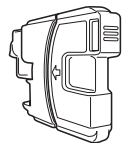
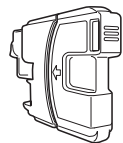
Чернила

В устройстве используются отдельные картриджи черных, желтых, голубых и пурпурных чернил, установленные отдельно от узла печатающей головки.

Срок службы картриджей

При первой установке комплекта чернильных картриджей машина использует небольшое количество чернил для наполнения трубок для подачи чернил для обеспечения высокого качества печати. Этот процесс выполняется только один раз. После этого входящие в комплект поставки устройства картриджи будут иметь меньший ресурс по сравнению со стандартными картриджами (65 %). Со всеми последующими чернильными картриджами можно напечатать указанное количество страниц.

Сменные чернильные картриджи

Черный (LC980BK)	Желтый (LC980Y)	Голубой (LC980C)	Пурпурный (LC980M)
			

Черный: приблизительно 300 страниц ¹

Желтый, голубой и пурпурный: приблизительно 260 страниц ¹

Более подробную информацию о расходных материалах см. на веб-сайте по адресу: <http://www.brother.com/pageyield>.

¹ Приблизительный ресурс картриджей рассчитан в соответствии со стандартом ISO/IEC 24711.

Что такое Innobella™?

Innobella™ — это линейка оригинальных расходных материалов, разработанная компанией Brother. Название "Innobella™" составлено из слов "Innovation" ("инновация") и "Bella" ("прекрасная" по-итальянски) и символизирует инновационную технологию, призванную обеспечить прекрасное качество и высокую долговечность печати.

Для обеспечения высокого качества при печати фотографий компания Brother рекомендует глянцевую фотобумагу Innobella™ (серия BP71). Чернила и бумага Innobella™ позволяют легко получить фотографии великолепного качества.



Сеть (локальная сеть) (только для DCP-373CW, DCP-375CW и DCP-377CW)

Локальная сеть	Данное устройство можно подключить к сети для выполнения сетевой печати, сетевого сканирования и доступа к фотографиям фотоцентра ¹ . В комплект поставки также входит программа управления сетью Brother BRAdmin Light ² .
Поддержка	Windows [®] 2000 Professional/Windows [®] XP/Windows [®] XP Professional x64 Edition/Windows Vista [®] / Windows Server [®] 2003 ³ /Windows Server [®] 2003 x64 Edition ³ / Windows Server [®] 2008 ³ Mac OS X 10.3.9 - 10.4.x - 10.5.x ⁴ Ethernet 10/100 BASE-TX с автоопределением (проводная ЛВС) (DCP-373CW/375CW/377CW) IEEE 802.11 b/g (беспроводная ЛВС)
Протоколы	TCP/IP для IPv4: ARP, RARP, BOOTP, DHCP, APIPA (Auto IP), NetBIOS/WINS, LPR/LPD, Custom Raw Port/Port9100, распознаватель DNS, mDNS, респондент LLMNR, FTP серверный, TELNET, SNMPv1, TFTP, порт сканера, респондент LLTD, веб-сервисы (печать)
Безопасность сети	SSID/ESSID, 128 (104)/64 (40) бит WEP, WPA2-PSK (AES), WPA-PSK (TKIP/AES)
Утилита поддержки настройки (для DCP-373CW, DCP-375CW и DCP-377CW)	SecureEasySetup™ Да (быстрая настройка с помощью точки доступа/маршрутизатора с поддержкой SecureEasySetup™) AOSS™ Да (быстрая настройка с помощью точки доступа/маршрутизатора с поддержкой AOSS™) WPS Да (быстрая настройка с помощью точки доступа/маршрутизатора с поддержкой Wi-Fi Protected Setup)

¹ См. таблицу требований к компьютеру на стр. 103.

² Если требуются расширенные возможности управления принтером, используйте последнюю версию утилиты Brother BRAdmin Professional, которую можно загрузить с веб-сайта <http://solutions.brother.com>.

³ Печать только по сети.

⁴ Для получения последних обновлений драйверов для используемой версии ОС Mac OS X посетите наш веб-сайт <http://solutions.brother.com>.

Настройка беспроводной сети одним нажатием кнопки (для DCP-373CW/375CW/377CW)

Если беспроводная точка доступа поддерживает SecureEasySetup™, Wi-Fi Protected Setup (PBC ¹) или AOSS™, можно легко настроить устройство без компьютера. Нажатием кнопки на маршрутизаторе/точке доступа беспроводной локальной сети и устройстве можно настроить параметры беспроводной сети и безопасности. Инструкции по использованию режима настройки одним нажатием см. в руководстве пользователя маршрутизатора/точки доступа беспроводной локальной сети.

¹ Конфигурация одним нажатием кнопки



Примечание

Маршрутизаторы или точки доступа, поддерживающие SecureEasySetup™, Wi-Fi Protected Setup или AOSS™ отмечены соответствующим символом, указанным ниже.



А

Apple Macintosh

См. Руководство по использованию программного обеспечения на компакт-диске.

С

ControlCenter

См. Руководство по использованию программного обеспечения на компакт-диске.

I

Innobella™ 104

M

Macintosh

См. Руководство по использованию программного обеспечения на компакт-диске.

P

PaperPort™ 11SE с оптическим
Распознаванием текста (OCR)

См. Руководство по использованию программного обеспечения на компакт-диске и справочные руководства приложения PaperPort™ 11SE с оптическим распознаванием текста (OCR).

PictBridge

Печать DPOF 44

Presto! PageManager

См. справку в приложении Presto!
PageManager.

W

Windows®

См. Руководство по использованию программного обеспечения на компакт-диске.

Б

Беспроводная сеть

См. Руководство по быстрой установке и
Руководство пользователя по работе в
сети на компакт-диске.

Бумага 13, 96

Загрузка 8

Объем загрузки 16

Тип 15

Формат 15

B

Временные настройки копирования 22

Ж

ЖКД (жидкокристаллический
дисплей) 82

Контрастность 19

Справочная таблица 20

Язык 19

З

Замятие

бумага 69

И

Инструкции по технике

безопасности 55

К

Клавиша "Опции копирования"
(копирование)

Тип бумаги 27

Формат бумаги 28

Клавиша качества копирования 22

Конверты 10, 15, 16

Копирование	
бумага	27
Временные настройки	22
Использование стекла сканера	17
Клавиша качества копирования	23
Клавиши	22
Одна копия	22
Тиражирование	22
Увеличение/Уменьшение	24

O

Обзор панели управления	6
Обслуживание, текущее	
Замена чернильных картриджей	71
Оттенки серого	100
Отчеты	
Памятка по настройке	20
Печать	20
Пользовательские настройки	20
Сетевая конфигурация	20
Очистка	
Валик принтера	74
Печатающая головка	75
Ролик подачи бумаги	75
Сканер	74

П

Печать	
Драйверы	101
Замятие бумаги	69
На бумаге малого формата	11
Область	12
Отчеты	20
Повышение качества	75, 76
Проблемы	59
Разрешение	101
Технические характеристики	101
Программирование устройства	82
Прозрачные пленки	16, 96

P

Разрешение	
Копирование	97
Печать	101
Сканирование	100
Расходные материалы	104

Режим, активация	
Сканирование	7
Фотоцентр	7

C

Серийный номер	
Где найти	См. на обороте обложки
Сетевая	
Печать	
См. Руководство пользователя по работе в сети на компакт-диске.	
Сканирование	
См. Руководство по использованию программного обеспечения на компакт-диске.	
Сканирование	
См. Руководство по использованию программного обеспечения на компакт-диске.	
Сообщение "Мало памяти"	66
Сообщения об ошибках на ЖКД	65
"Инициализация невозможна"	65
"Мало памяти"	66
"Мало чернил"	67
"Не обнаружен"	66
"Нет бумаги"	65
"Нет картриджа"	67
"Очистка невозм."	68
"Печать невозмож."	67
"Печать невозможна"	67
"Сканирование невозможно"	68
"Только ч/б печ."	68
Сохранение в памяти	82
Справка	
Сообщения на ЖКД	82
Использование кнопок меню	82
Таблица меню	82
Спящий режим	20
Стекло сканера	
Использование	17
Очистка	74

T

Таблица меню	82
Транспортировка устройства	80

У

Уменьшение	
Копии	24
Упаковка и транспортировка	
устройства	80
Устранение неисправностей	59
Если возникли проблемы	
Копирование	62
Печать	59
Программное обеспечение	62
Сеть	64
Сканирование	62
Фотоцентр	63
Замятие бумаги	69
Качество печати	75, 76
Проверка уровня чернил	78
Сообщения об ошибках на ЖКД	65

Ф

Фотоцентр	
Memory Stick PRO™	30
Memory Stick™	30
SD	30
SDHC	30
xD-Picture Card™	30
Настройки печати	
Баланс белого	38
Качество	36
Качество печати	36
Контрастность	37
Плотность цвета	39
Резкость	38
Тип и формат бумаги	36, 37
Яркость	37
Обрезка	39
Печать DPOF	35
Печать без полей	40
Печать даты	40
Печать индексной страницы	33
Печать снимков	34
С ПК	
См. Руководство по использованию	
программного обеспечения на	
компакт-диске.	
Сканирование на носитель	40
Технические характеристики	98

Ч

Чернильные картриджи	
Замена	71
Проверка уровня чернил	78
Счетчик расхода чернил	71

brother®

Посетите наш сайт в Интернете
<http://www.brother.com>

Данное устройство одобрено для использования только в стране приобретения. Местные компании Brother и их дилеры обеспечивают поддержку только для устройств, приобретенных в соответствующей стране.