

Vitek

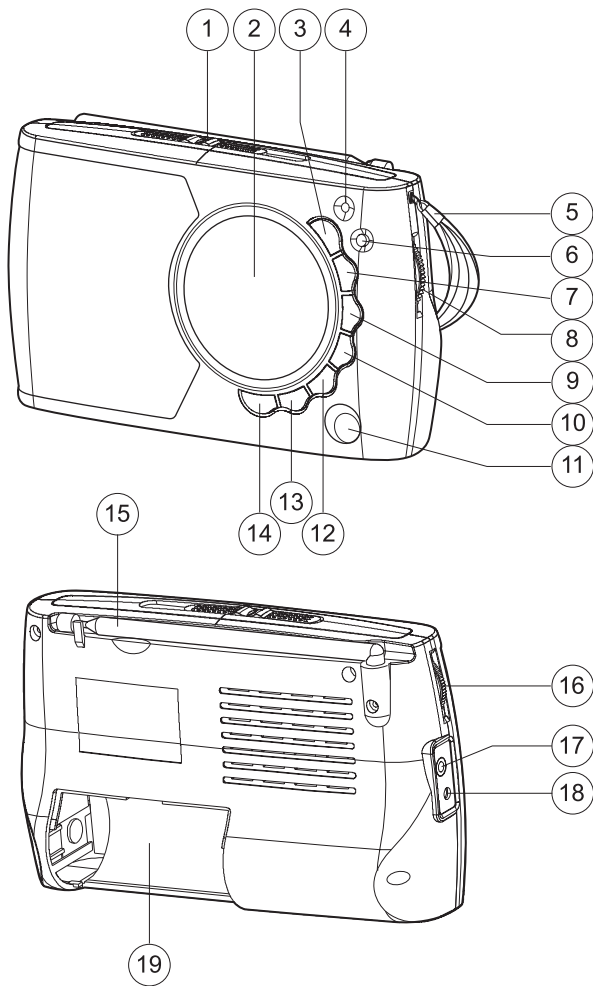
PORTABLE DIGITAL RADIO MODEL VT-3583 SR



INSTRUCTION MANUAL

| | | |
|------------|----------------------------|-----------|
| GB | MANUAL INSTRUCTION | 3 |
| DE | DIE BETRIEBSANWEISUNG | 6 |
| RUS | ИНСТРУКЦИЯ ПО ЭКСПЛУАТАЦИИ | 10 |
| UA | ІНСТРУКЦІЯ З ЕКСПЛУАТАЦІЇ | 14 |
| KZ | ПАЙДАЛАНУШЫҒА НҰҚАУ | 18 |

www.vitek-aus.com



Русский

9-частотный цифровой радио-приемник с диапазоном частот FM/MW/SW1-7 и будильником

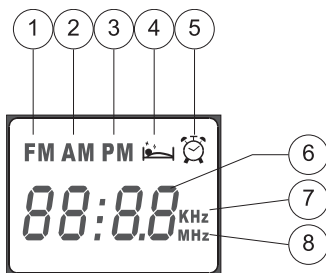
Вид и функции управления

1. Переключатель частот
2. Дисплей
3. Кнопка установки часов
4. Индикатор питания
5. Наручный ремешок
6. Подсветка
7. Кнопка установки минут
8. Тюнер
9. Кнопка установки времени
10. Кнопка установки будильника
11. Кнопка отключения питания
12. Кнопка включения/выключения будильника
13. Кнопка включения питания / AM-диапазона частот
14. Кнопка включения питания / FM-диапазона частот
15. Телескопическая антенна
16. Регулятор громкости
17. Гнездо для подключения наушников
18. Внешняя розетка для подключения питания
19. Батарейный отсек

ЖК-дисплей

1. Индикатор включения FM-диапазона частот
2. Индикатор AM-диапазона частот/AM (до полудня) времени
3. Индикатор PM (после полудня) времени
4. Индикатор установки будильника
5. Индикатор будильника

6. Индикатор частоты/времени
7. Индикатор частоты MW-диапазона частот
8. Индикатор частоты SW- или FM-диапазона частот



Питание

Установка батарей

1. В данном радиоприемнике используются две батареи по 1,5 В. При установке новых батарей в батарейный отсек строго соблюдайте полярность.
2. Если звук искажен или уровень звучания слабый, замените батареи.

Внимание!

1. Не используйте новые и старые батареи или батареи разного типа одновременно.
2. Во избежание утечки электролитической жидкости или опасности взрыва не перезаряжайте, не нагревайте и не разбирайте батареи.
3. Если радиоприемник не используется в течение долгого

времени, выньте батареи, чтобы в случае утечки батарей не повредить детали радиоприемника.

Использование внешнего источника питания

При подключении внешнего источника питания постоянного тока DC 3 В, 300 мА проверьте полярность (отрицательный и положительный полюса).

Прием радиостанций

1. Нажмите кнопку включения питания /FM-диапазона частот (14), чтобы включить радиоприемник и прием FM-станций - загорится индикатор питания (4).
2. Нажмите кнопку включения питания /AM-диапазона частот (13), чтобы включить радиоприемник и прием AM-станций - загорится индикатор питания (4). Используйте переключатель частот (1) для выбора программ 1-7 MW-, SW-станций.
3. Для настройки уровня громкости используйте регулятор громкости (16).
4. Вращая ручку тюнера (8), выберите желаемую станцию (на экране будет отображаться частота станций).
5. Для индивидуального прослушивания радио используйте наушники. Включите наушники в гнездо для подключения наушников (17), при этом ди-

намик радио автоматически отключится.

6. Нажмите кнопку подсветки (6) и некоторое время удерживайте ее в таком положении - загорится лампа подсветки (можно использовать в качестве ночника).
7. Для выключения радио нажмите кнопку отключения питания (11) - на экране отобразится время.

Установка времени


1. После установки батарей на ЖК-дисплее отобразится время - «12:00».
2. Чтобы установить нужное время, нажмите кнопку установки времени (9) и, удерживая ее в таком положении, нажмите кнопку установки часов (3) для установки часов; для установки минут нажмите кнопку установки минут (7).
3. Для того чтобы увидеть время во время работы радио нажмите и удерживайте кнопку установки времени (9).
4. В радиоприемнике используется формат времени «12 часов». Отсутствие индикатора PM на дисплее означает утреннее время. Индикатор PM означает время после полудня.


Установка будильника

После завершения установки часов можно установить время будильника.



1. В режиме отображения време-

Русский

ни нажмите кнопку установки будильника (10), на экране отобразится символ  или время - «7:00», нажмите кнопку установки часов (3) для установки часов; для установки минут нажмите кнопку установки минут (7). По желанию установите время включения радио.

2. Во время работы радио нажмите кнопку установки будильника (10) и удерживайте ее в таком положении - на экране отобразится время будильника и символ .
3. Если при установке времени будильника на экране отсутствует индикатор РМ, значит время утреннее; присутствие индикатора РМ означает время после полудня.

Функции будильника

1. После установки времени будильника установите будильник (если необходимо).
2. В режиме времени нажмите кнопку включения/выключения будильника (12) один раз, на экране отобразится символ ; функция включения/выключения будильника будет включена. В установленное время автоматически включится радио, на экране отобразится частота FM-диапазона.
3. Нажмите кнопку включения/выключения будильника (12), чтобы отключить символ .

нажмите кнопку отключения питания (11), чтобы выключить радио.

Использование антенны Прием MW-станций

Прием MW-станций осуществляется с помощью внутренней магнитной антенны. Наилучшего приема можно добиться, изменяя положение радиоприемника.

Прием FM-станций

Прием FM-станций осуществляется с помощью телескопической антенны. Вытяните антенну. Наилучшего приема можно добиться, изменяя длину и угол направления антенны.

Прием SW-станций

Прием SW-станций осуществляется с помощью телескопической антенны. Вытяните антенну и зафиксируйте ее в вертикальном положении для достижения наилучшего приема.

Возможные проблемы и их решение

1. Близость телевизора, флуоресцентных ламп, полупроводниковых регуляторов освещения, компьютеров, двигателей и т. д. создают помехи при приеме и трансляции MW- и SW-станций. Поэтому не пользуйтесь радиоприемником вблизи вышеупомянутого электронного оборудования.
2. Металлические конструкции внутри многоэтажных соору-

- жений и высотные здания препятствуют получению сигнала. Для наилучшего приема радиосигнала располагайте приемник у окна.
3. На качество трансляции SW- и FM-станций сильно влияет сигнал расположенной рядом станции «ВВ». Изменение длины антенны и угла установки радиоприемника позволят достичь наилучшего приема.
 4. Вы можете использовать самодельную антенну, один конец которой должен быть подсоединен к антенне, другой - выведен за окно. Это улучшит прием SW- и FM-станций.
 5. Радиоприемник с цифровым дисплеем подвержен влиянию температур, влажности, вибрациям и т.д. Цифровая частота может отклоняться. При использовании функции установки времени включения, если частота отклоняется, отрегулируйте ее, чтобы настроиться на необходимую станцию.
 6. Не используйте радиоприемник при низких температурах. При температуре ниже -1°C возможно разрушение LCD.

Технические характеристики

1. Диапазон частот
 FM: 87-108 МГц
 MW: 526.5-1606.5 кГц
 SW1: 5.95-6.20 МГц
 SW2: 7.10-7.30 МГц
 SW3: 9.50-9.90 МГц
 SW4: 11.65-12.05 МГц
 SW5: 13.60-13.80 МГц

- SW6: 15.10-15.60 МГц
 SW7: 17.50-17.90 МГц
2. Чувствительность
 FM: $< 20 \mu\text{В}$
 MW: $< 3 \text{ мВ/м}$
 SW: $< 100 \mu\text{В}$
 3. Избирательность: $> 10 \text{ дБ}$
 4. Мощность: DC 3 В
 Батареи: 2 батареи по 1.5 В
 Внешний источник питания: 3 В, 300 мА
 5. Потребляемый ток (максимум): $< 150 \text{ мА}$
 6. Динамик:
 $\varnothing 66 \text{ мм}/8 \text{ Ом}/0.5 \text{ Вт}$
 7. Наушники:
 $\varnothing 3.5 \text{ мм}/32 \text{ Ом}$
 8. Размер: 159 x 97 x 34 мм
 9. Вес: 260 г (без батарей)

Производитель оставляет за собой право изменять характеристики прибора без предварительного уведомления.

Срок службы прибора не менее 5-ти лет.

Данное изделие соответствует всем требуемым европейским и российским стандартам безопасности и гигиены.



Производитель:
 АНДЕР ПРОДАКТС ГмБХ,
 Австрия
 Нойбаугюртель, 38/7А
 1070, Вена, Австрия

GB

A production date of the item is indicated in the serial number on the technical data plate. A serial number is an eleven-unit number, with the first four figures indicating the production date. For example, serial number 0606xxxxxxx means that the item was manufactured in June (the sixth month) 2006.

DE

Das Produktionsdatum ist in der Seriennummer auf dem Schild mit technischen Eigenschaften dargestellt. Die Seriennummer stellt eine elfstellige Zahl dar, die ersten vier Zahlen bedeuten dabei das Produktionsdatum. Zum Beispiel bedeutet die Seriennummer 0606xxxxxxx, dass die Ware im Juni (der sechste Monat) 2006 hergestellt wurde.

RUS

Дата производства изделия указана в серийном номере на табличке с техническими данными. Серийный номер представляет собой одиннадцатизначное число, первые четыре цифры которого обозначают дату производства. Например, серийный номер 0606xxxxxxx означает, что изделие было произведено в июне (шестой месяц) 2006 года.

KZ

Бұйымның шығарылған мерзімі техникалық деректері бар кестедегі сериялық нөмірде көрсетілген. Сериялық нөмір он бір саннан тұрады, оның бірінші төрт саны шығару мерзімін білдіреді. Мысалы, сериялық нөмір 0606xxxxxxx болса, бұл бұйым 2006 жылдың маусым айында (алтыншы ай) жасалғанын білдіреді.

UA

Дата виробництва виробу вказана в серійному номері на табличці з технічними даними. Серійний номер представляє собою одинадцятизначне число, перші чотири цифри якого означають дату виробництва. Наприклад, серійний номер 0606xxxxxxx означає, що виріб був виготовлений в червні (шостий місяць) 2006 року.

