

Руководство пользователя

vp15 ЖК-монитор

vp17 ЖК-монитор

vp19 ЖК-монитор

FP1707 ЖК-монитор

WF1907 ЖК-монитор

w1707 ЖК-монитор

w1907 ЖК-монитор

w2007 ЖК-монитор

w2207 ЖК-монитор

w2216 ЖК-монитор

w2408 ЖК-монитор

Гарантии на изделия и услуги HP изложены в положениях о гарантии, прилагаемых к изделиям или услугам. Никакие части данного документа не могут рассматриваться как предоставление каких-либо дополнительных гарантий. HP не несет ответственности за любые допущенные в данном документе технические или редакторские ошибки или пропуски.

HP не несет ответственности за использование или надежность работы данного программного обеспечения на оборудовании, не поставляемом компанией HP.

Данный документ содержит конфиденциальную информацию, авторские права на которую защищены. Никакая часть данного документа не может быть скопирована, воспроизведена или переведена на другой язык без письменного согласия компании HP.

Hewlett-Packard Company
10955 Tantau Avenue
Cupertino, California 95014-0770
USA

Copyright © 2006–2008 Hewlett-Packard Development Company, L.P.

Microsoft и Windows являются зарегистрированными в США товарными знаками корпорации Майкрософт.

Adobe и Acrobat являются товарными знаками Adobe Systems Incorporated.

ENERGY STAR и логотип ENERGY STAR являются зарегистрированными в США знаками Агентства США по охране окружающей среды (United States Environmental Protection Agency).

Bluetooth является зарегистрированным товарным знаком его владельца и используется компанией Hewlett-Packard по лицензии.

Компания HP поддерживает законное использование технологии и не поддерживает и не поощряет использование своих продуктов для целей, отличных от целей, разрешенных законодательством об авторском праве.

Сведения, содержащиеся в данном документе, могут быть изменены без предварительного уведомления.

Условные обозначения

Условные обозначения, использованные в данном документе, описаны в следующем разделе.

Примечания, предостережения и предупреждения

В данном руководстве блоки текста могут сопровождаться пиктограммами. Такие блоки представляют собой примечания, предостережения и предупреждения, которые используются следующим образом:



ПРЕДУПРЕЖДЕНИЕ. Означает, что невыполнение указанных предписаний может причинить вред здоровью или даже грозит смертью.



ВНИМАНИЕ. Означает, что невыполнение указанных предписаний может вызвать повреждение оборудования или привести к потере информации.



ПРИМЕЧАНИЕ. Означает дополнительную информацию.

Содержание

Условные обозначения	iii
Примечания, предостережения и предупреждения	iii
1 Характеристики продукта	
ЖК мониторы HP	1-1
Характеристики	1-1
Конструкции оснований	1-2
2 Рекомендации по безопасности и обслуживанию	
Важная информация по безопасности	2-1
Меры предосторожности	2-1
Рекомендации по обслуживанию	2-2
Очистка монитора	2-2
3 Подготовка монитора к работе	
Распаковка монитора	3-1
Установка монитора	3-1
Установка на рабочем столе	3-1
Развёртывание двухшарнирного монитора	3-2
Сборка консольного основания	3-3
Сборка основания в виде колонны	3-3
Монтаж монитора на стене (монтажные приспособления не поставляются)	3-4
Подготовка двухшарнирного монитора к настенному монтажу	3-4
Подготовка монитора с консольным основанием к настенному монтажу	3-5
Подготовка монитора с основанием в виде колонны к настенному монтажу	3-6
Повторная установка настольного пьедестала и основания для монитора	3-6
Подсоединение кабелей VGA (аналоговый) или DVI-D (цифровой)	3-7
Для подсоединения кабеля VGA	3-7
Для подсоединения кабеля DVI-D	3-7
Подсоединение кабеля HDMI	3-7
Звуковые кабели, видеокабели и адаптеры	3-8
Подсоединение аудиокабеля	3-9
Подсоединение кабеля USB-концентратора	3-9
Подсоединение устройств USB к монитору	3-9
Подсоединение кабеля питания	3-10
Управление кабелями	3-11
Корректировка наклона	3-12
Поворот вокруг вертикальной оси (только в отдельных моделях)	3-13
Изменение высоты (только в отдельных моделях)	3-13
Поворот вокруг горизонтальной оси (только в отдельных моделях)	3-14
Датчик внешнего освещения (только в отдельных моделях)	3-15
Парковка клавиатуры	3-16

4 Эксплуатация монитора

Компакт-диск с программным обеспечением и утилитами	4-1
Установка драйверов	4-1
Загрузка обновлённых драйверов из Интернета	4-1
Использование функции автоматической настройки	4-2
Программное обеспечение My Display	4-2
Органы управления на передней панели	4-3
Использование экранного дисплея (Onscreen Display, OSD)	4-3
Опции основного экранного меню	4-4
Выбор разъёмов видеовхода	4-8
Определение состояния монитора	4-8
Настройка качества экрана	4-8
Оптимизация аналогового видео	4-9
Функция Power Saver (энергосберегающий режим)	4-9
High-Bandwidth Digital Content Protection (HDCP) (защита широкополосного цифрового контента)	4-9

5 Подготовка монитора к транспортировке

Демонтаж основания монитора	5-1
Демонтаж консольного основания	5-1
Демонтаж основания в виде колонны	5-2
Укладка двухшарнирного монитора	5-3

A Разрешение проблем

Разрешение распространённых проблем	A-1
Получение поддержки от hp.com	A-2
Подготовка к звонку в службу технической поддержки	A-2
Размещение фирменного ярлыка	A-2

B Технические характеристики

ЖК мониторы HP	B-1
Предустановленные режимы работы дисплея	B-7
Зависимость качества жидкокристаллического монитора от количества пикселей	B-12
Требования к кабелю питания	B-12

C Уведомления регулирующих органов

Уведомление Федеральной комиссии по связи	C-1
Модификации	C-1
Кабели	C-1
Заявление о соответствии продукта с маркировкой ФКС (только для США)	C-1
Утилизация материалов	C-2
Уведомление для пользователей в Канаде	C-2
Avis Canadien	C-2
Уведомление Европейского союза	C-2
Утилизация оборудования пользователями частных домохозяйств Европейского Союза	C-2
Уведомление для пользователей в Японии	C-3
Уведомление для пользователей кабеля питания в Японии	C-3
Заявление об использованных материалах для Японии	C-3
Уведомление для пользователей в Корее	C-3
Соответствие требованиям EPA Energy Star®	C-3
Программа переработки компании HP	C-3

Характеристики продукта

ЖК мониторы HP

Экран жидкокристаллического (ЖК) монитора HP представляет собой активную матрицу, состоящую из тонкоплёночных (TFT) транзисторов. В данном руководстве рассмотрены следующие модели:

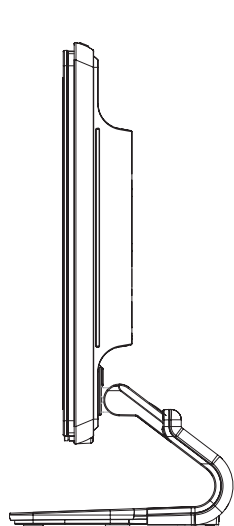
- vp15 ЖК-монитор
- vp17 ЖК-монитор
- vp19 ЖК-монитор
- FP1707 ЖК-монитор
- WF1907 ЖК-монитор
- w1707 ЖК-монитор
- w1907 ЖК-монитор
- w2007 ЖК-монитор
- w2207 ЖК-монитор
- w2216 ЖК-монитор
- w2408 ЖК-монитор

Характеристики

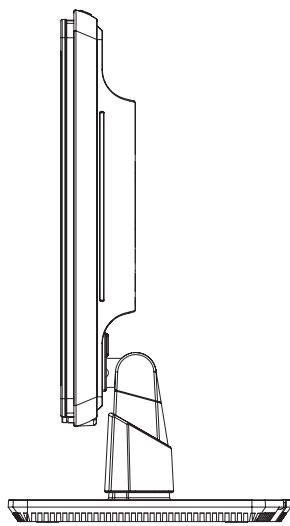
- Дисплей с большой площадью обзора
- Оптимальное разрешение:
 - vp15: 1024 × 768 при 60 Гц
 - vp17, vp19 и FP1707: 1280 × 1024 при 60 Гц
 - WF1907, w1707 и w1907: 1440 × 900 при 60 Гц
 - w2007, w2216 и w2207: 1680 × 1050 при 60 Гц
 - w2408: 1920 × 1200 при 60 ГцПлюс полноэкранный поддержка более низкого разрешения
- Поддерживаемые видеовходы:
 - аналоговый сигнал VGA
 - цифровой сигнал DVI (только в отдельных моделях)
 - Мультимедийный интерфейс высокого разрешения (HDMI) (только в отдельных моделях)
- Малое время отклика, обеспечивающее более высокую динамичность для игр и графики
- Удобный просмотр из сидячего или стоячего положения, а также при перемещении с одной стороны монитора к другой
- Регулировка наклона
- Регулировка высоты (только в отдельных моделях)
- Поворот в плоскости экрана для просмотра изображения в альбомной или книжной ориентации (только в отдельных моделях)
- Съёмное основание и крепёжные отверстия, соответствующие стандарту VESA (Video Electronics Standards Association), для различных вариантов размещения, включая закрепление на стене
- Слот замка безопасности для кабеля безопасности Kensington (кабель безопасности продаётся отдельно)

- Функция Plug and Play, если она поддерживается вашей компьютерной системой
- Экранный дисплей (OSD) для облегчения настройки и оптимизации экрана (выбор языков: английский, упрощённый китайский, французский, немецкий, итальянский, испанский, голландский и японский)
- Поворот монитора вокруг вертикальной оси в достаточно широком диапазоне углов (только в отдельных моделях)
- Встроенные стереодинамики, расположенные спереди или сзади в зависимости от модели
- Порты USB (Universal Serial Bus) 2.0 для использования с устройствами USB (только в отдельных моделях имеется от двух до четырёх портов)
- Датчик внешнего освещения (только в отдельных моделях)
- Парковка клавиатуры (только в отдельных моделях)
- Энергосберегающий режим для уменьшения потребления энергии
- Дисплей настроек быстрого просмотра
- На компакт-диске записано (только для отдельных моделей):
 - драйверы (только в отдельных моделях)
 - программное обеспечение автонастройки
 - ПО My Display (только в отдельных моделях)
 - Документация
 - Adobe® Acrobat® Reader
- Различные конструкции оснований для монитора

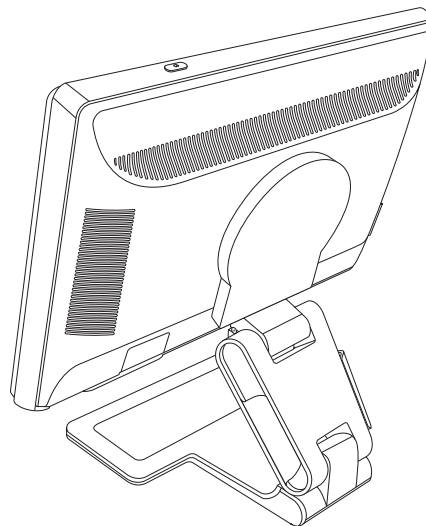
Конструкции оснований



консольное



основание в виде колонны



двухшарнирноеоснование

Рекомендации по безопасности и обслуживанию

Важная информация по безопасности

Кабель питания предназначен для использования с вашим монитором. При использовании другого кабеля его разъём и источник питания должны быть совместимы с этим монитором.



ПРЕДУПРЕЖДЕНИЕ. Всегда подключайте монитор, компьютер и другое оборудование к розетке питания с заземлением. Чтобы снизить риск поражения электрическим током или повреждения оборудования, не отключайте заземление кабеля питания. Вилка с заземляющим контактом является важным элементом обеспечения безопасности.



ПРЕДУПРЕЖДЕНИЕ. Для обеспечения вашей безопасности удостоверьтесь, что к заземленной розетке питания, к которой подключается кабель, возможен быстрый доступ, и что она расположена максимально близко к оборудованию. Чтобы отсоединить оборудование от источника питания, выньте кабель питания из розетки, потянув за штепсельную вилку. Никогда не тяните за кабель.



ВНИМАНИЕ. Чтобы защитить монитор и компьютер, подсоединяйте все кабели питания вашего компьютера и периферийных устройств (например, монитора, принтера или сканера) к средству защиты от скачков напряжения, например сетевому фильтру с защитой от повышения напряжения, или источнику бесперебойного питания (ИБП).

Не во всех сетевых фильтрах имеются ограничители перенапряжения, выбирайте фильтр с соответствующей маркировкой о наличии такой защиты. Используйте сетевой фильтр, производитель которого придерживается политики замены в случае повреждения, чтобы вы могли заменить свое оборудование, испорченное в результате отказа системы защиты.

Меры предосторожности

- Используйте источник питания и разъём, совместимые с монитором, как указано на маркировке монитора.
- Удостоверьтесь, что общее значение номинального тока, потребляемого оборудованием, подсоединенным к розетке, не превышает уровня допустимого номинального тока розетки, и что общее значение номинального тока, потребляемого оборудованием, подсоединенным к кабелю, не превышает допустимого уровня для данного кабеля. Для определения силы тока, потребляемого используемыми устройствами, посмотрите их маркировки с электрическими характеристиками.
- Установите монитор поблизости от легко доступной сетевой розетки. Отсоединяйте монитор, потянув за штепсельную вилку. Никогда не тяните за кабель.
- Не кладите ничего на кабель питания. Не наступайте на кабель.

Рекомендации по обслуживанию

Чтобы повысить производительность и продлить срок службы монитора, придерживайтесь следующих рекомендаций:

- Не вскрывайте корпус монитора и не пытайтесь обслуживать монитор самостоятельно. Если монитор не функционирует надлежащим образом, или если вы уронили или повредили монитор, свяжитесь с авторизованным дилером, реселлером или поставщиком услуг компании Hewlett-Packard.
- Настраивайте только те элементы управления, которые описаны в инструкциях по эксплуатации.
- Выключайте монитор после использования. Вы можете существенно увеличить срок службы монитора, используя экранную заставку или выключая монитор после использования.
- Установите монитор в хорошо проветриваемом помещении без избыточного освещения, повышенной температуры или влажности.
- Щели и отверстия в корпусе монитора необходимы для вентиляции. Запрещается блокировать или закрывать эти отверстия. Никогда не вставляйте никаких предметов в отверстия на корпусе монитора.
- Перед очисткой отключите монитор от сетевой розетки. Не используйте жидкие или аэрозольные чистящие средства.
- Не роняйте монитор и не устанавливайте его на неустойчивую поверхность.
- При снятии монитора с основания положите его дисплеем вниз на мягкую поверхность, чтобы предотвратить появление царапин, повреждение или поломку.

Очистка монитора

Монитор является высококачественным оптическим устройством, которое необходимо очищать очень осторожно. Чтобы очистить монитор, выполните следующие действия:

1. Выключите компьютер и монитор.
2. Перед очисткой отсоедините монитор от сетевой розетки.



ВНИМАНИЕ. Не используйте бензол, растворители, аммиак или любые другие летучие вещества для очистки экрана или корпуса монитора. Эти вещества могут повредить монитор. Не используйте жидкие или аэрозольные чистящие средства. Не используйте воду для очистки жидкокристаллического дисплея.

3. Протирайте дисплей сухой, мягкой чистой салфеткой.
Если необходима дополнительная очистка, используйте антистатический очиститель дисплея.
4. Удаляйте пыль с корпуса монитора. Для очистки корпуса используйте влажную салфетку.
Если корпус нуждается в дополнительной очистке, используйте чистую салфетку с изопропиловым спиртом.
5. Подключите монитор к сетевой розетке.
6. Включите монитор и компьютер.

Подготовка монитора к работе

Распаковка монитора

1. Распакуйте монитор. Убедитесь, что всё содержимое на месте. Сохраните упаковочную коробку.
2. Выключите компьютер и другие подсоединённые устройства.
3. Решите, как вы хотите разместить монитор: установить на столе или повесить на стену. См. «Установка монитора.»
4. Подготовьте плоскую поверхность для сборки монитора. Вам может потребоваться плоская, мягкая, защищённая поверхность для размещения монитора экраном вниз на время подготовки его к установке.
5. Для монтажа монитора на стене вам потребуется крестообразная отвёртка (Phillips). Для закрепления некоторых кабелей вам может потребоваться плоская отвёртка.

Установка монитора

Монитор можно установить на столе или повесить его на стену. Разместите монитор в удобном, хорошо вентилируемом месте поблизости от вашего компьютера.

Если монитор будет размещён на:

- рабочем столе, см. «Установка на рабочем столе.»
- стене, поворотном кронштейне или другом монтажном приспособлении, см. «Монтаж монитора на стене (монтажные приспособления не поставляются).»

После установки монитора подсоедините к нему необходимые кабели.

Установка на рабочем столе

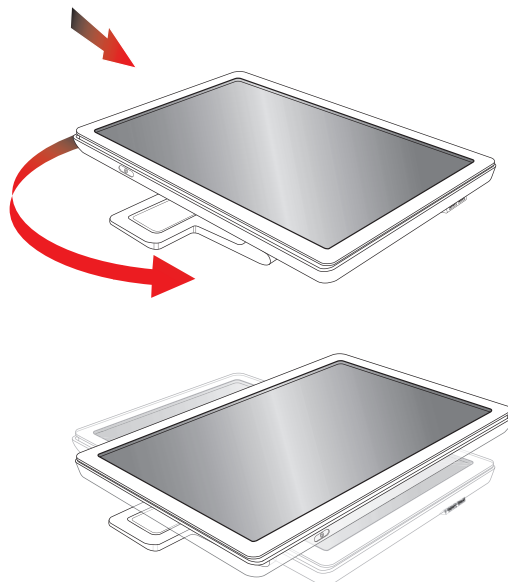
Следуйте инструкциям для вашего типа монитора.

Развёртывание двухшарнирного монитора

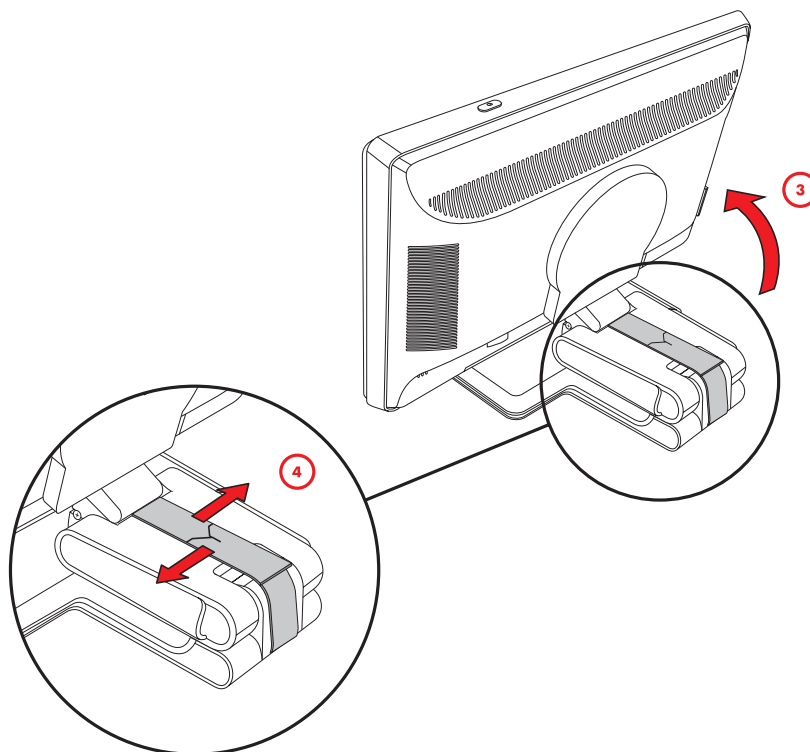


ПРЕДУПРЕЖДЕНИЕ. Не кладите двухшарнирный монитор экраном вниз для упаковки. Шарнир основания может раскрыться и причинить серьёзные повреждения или травму.

1. Пока монитор находится в плоском, сложенном состоянии, положите его на плоскую поверхность экраном вверх.
2. Поверните экран до горизонтального положения (на рисунке прямая стрелка соответствует вашему положению перед монитором).



3. Придерживая основание монитора, поднимите панель в верхнее положение, не касаясь экрана и не сдвигая его (3).

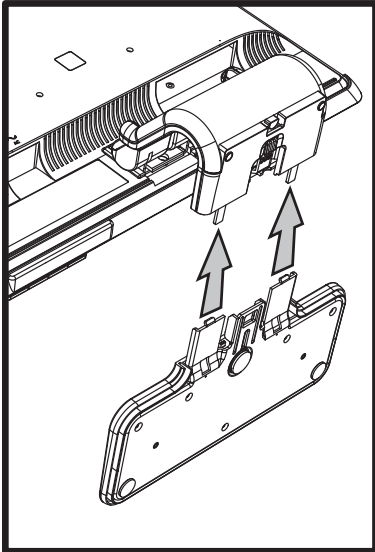


4. Снимите транспортировочный ремень (не разрезайте его) (4).
5. Уберите транспортировочный ремень в надёжное место на случай, если вам придётся снова отправлять монитор.
6. Поднимайте или опускайте шарнир основания, добиваясь удобного для просмотра положения.

Сборка консольного основания

ВНИМАНИЕ. Экран является хрупким элементом. Избегайте касания ЖК-экрана и давления на него. Это может привести к повреждениям.

1. Положите монитор дисплеем вниз на плоскую, мягкую, защищённую поверхность.
2. Совместите шейку с основанием монитора.
3. Задвиньте основание до щелчка. Убедитесь, что основание надёжно встало на своё место.

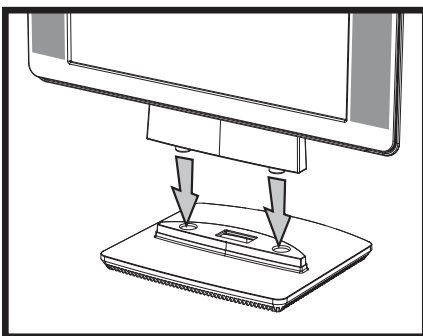


Присоединение консольного основания

4. Поднимите монитор в вертикальное положение и поставьте на плоскую, устойчивую поверхность.

Сборка основания в виде колонны

1. Поместите основание монитора на плоскую, устойчивую поверхность.
2. Поднимите монитор и совместите пьедестал с основанием.
3. Опускайте монитор, пока основание не зафиксируется щелчком. Убедитесь, что основание надёжно защёлкнулось.



Присоединение основания в виде колонны

Монтаж монитора на стене (монтажные приспособления не поставляются)

Перед монтажом монитора на стене, поворотном кронштейне или другом приспособлении снимите основание и пьедестал монитора. Вам понадобится крестообразная отвёртка. Перед началом процедуры прочтите следующее предупреждение и предостережение.



ПРЕДУПРЕЖДЕНИЕ. Для уменьшения риска травмы или повреждения оборудования перед установкой монитора убедитесь, что приспособление для монтажа на стене надёжно закреплено. См. инструкции, прилагаемые к приспособлению для настенного монтажа, и убедитесь, что оно может выдержать монитор.

Подготовка двухшарнирного монитора к настенному монтажу

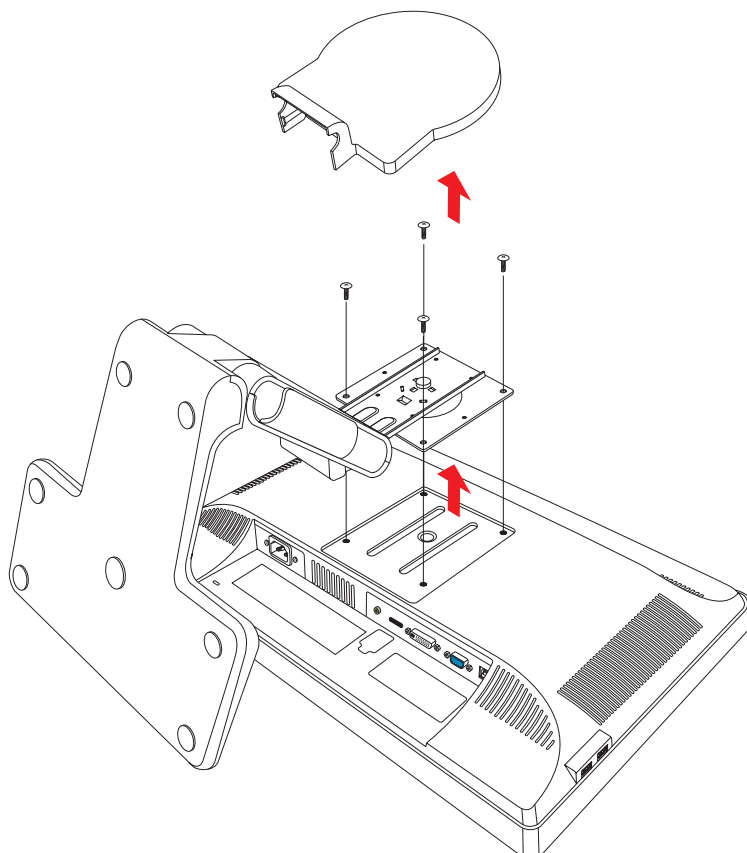


ПРЕДУПРЕЖДЕНИЕ. Не кладите двухшарнирный монитор экраном вниз для упаковки. Шарнир основания может раскрыться и причинить серьёзные повреждения или травму.

1. Отсоедините от монитора кабель питания и другие кабели.
2. Аккуратно положите монитор дисплеем вниз на плоскую, мягкую поверхность. При этом может потребоваться растянуть шарнир и сдвинуть монитор назад, чтобы обеспечить прилегание экрана к плоской поверхности.
3. Захватив кончиками пальцев, отстегните крышку VESA с задней панели монитора.
4. Удалите все четыре винта с пластины VESA.
5. Сохраните снятые детали (крышку, винты и основание) для возможного будущего использования.
6. Следуйте инструкциям к монтажному приспособлению, чтобы обеспечить надёжное закрепление монитора.

Четыре резьбовых монтажных отверстия на задней панели совместимы со стандартом VESA для крепления плоскопанельных мониторов. В 15-дюймовом мониторе для расстояния между отверстиями используется стандарт 75 мм, в других моделях – стандарт 100 мм.

Используйте эти четыре отверстия для крепления поворотного кронштейна или других монтажных приспособлений.

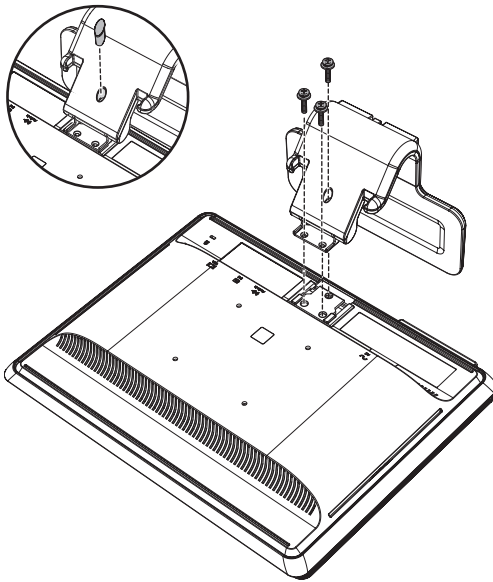


Подготовка монитора с консольным основанием к настенному монтажу

1. Отсоедините от монитора кабель питания и другие кабели.
2. Снимите основание монитора. См. раздел «Демонтаж основания монитора.» Положите монитор экраном вниз на плоскую, мягкую поверхность.
3. После удаления основания снимите резиновую накладку с горловины монитора. Под накладкой вы увидите винт и два дополнительных винта на панели.
4. Удалите все три винта.
5. Отсоедините горловину от монитора.
6. Сохраните снятые детали (резиновую накладку, винты, горловину и основание) для возможного будущего использования.
7. Следуйте инструкциям к монтажному приспособлению, чтобы обеспечить надёжное закрепление монитора.

Четыре резьбовых монтажных отверстия на задней панели совместимы со стандартом VESA для крепления плоскочелюстных мониторов. В 15-дюймовом мониторе для расстояния между отверстиями используется стандарт 75 мм, в других моделях – стандарт 100 мм.

Используйте эти четыре отверстия для крепления поворотного кронштейна или других монтажных приспособлений.

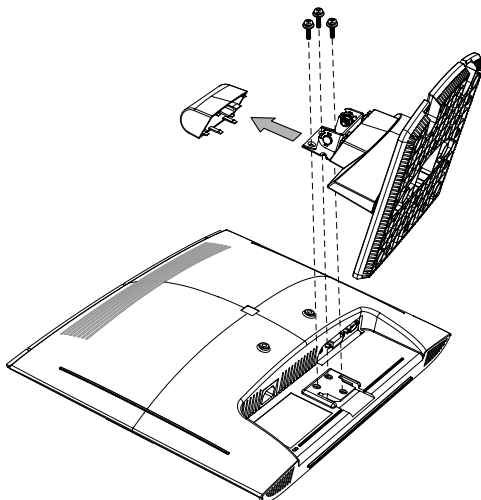


Подготовка монитора с основанием в виде колонны к настенному монтажу

1. Отсоедините от монитора кабель питания и другие кабели.
2. Положив монитор экраном вниз на плоскую, мягкую поверхность, снимите его основание. См. раздел «Демонтаж основания монитора.»
3. Снимите крышку шарнира и отложите её в сторону. Откроются три винта и шарнир.
4. Поддерживая пьедестал, чтобы он не упал, отвинтите единственный винт, находящийся рядом с кронштейном, затем удалите два других винта. При необходимости передвиньте пьедестал, чтобы все три винта были доступны.
5. Сдвиньте пьедестал с панели монитора.
6. Сохраните снятые детали (винты, крышку шарнира, пьедестал и основание) для возможного будущего использования.
7. Следуйте инструкциям к монтажному приспособлению, чтобы обеспечить надёжное закрепление монитора.

Четыре резьбовых монтажных отверстия на задней панели совместимы со стандартом VESA для крепления плоскочелюстных мониторов. В мониторе vp15 для расстояния между отверстиями используется стандарт 75 мм, в других моделях – стандарт 100 мм.

Используйте эти четыре отверстия для крепления поворотного кронштейна или других монтажных приспособлений.



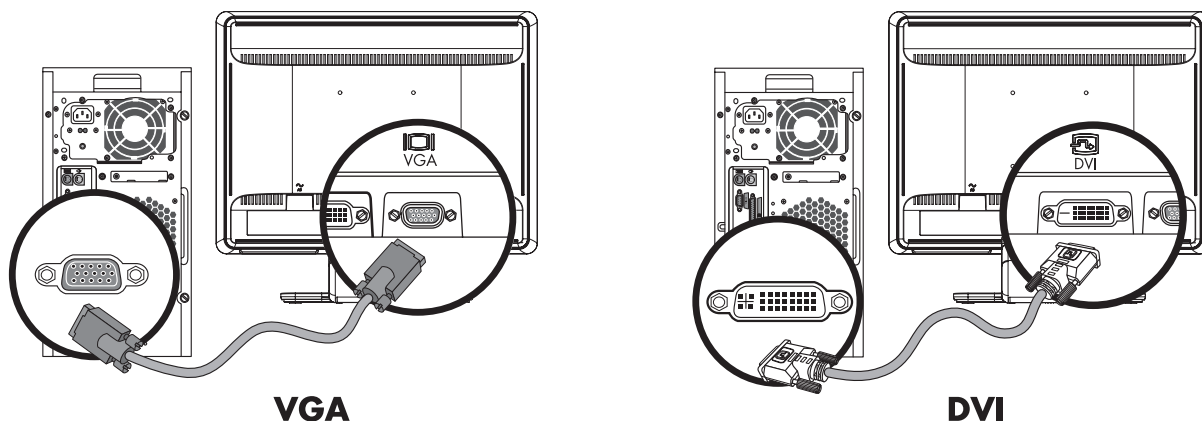
Повторная установка настольного пьедестала и основания для монитора

1. Удалите монтажное приспособление.
2. Выполните предыдущие инструкции в обратном порядке.

Подсоединение кабелей VGA (аналоговый) или DVI-D (цифровой)

Используйте видеокабели VGA или DVI-D (поставляемый с некоторыми моделями). Для использования DVI необходимо иметь графическую плату, поддерживающую DVI. Разъемы расположены на задней панели монитора. Убедитесь, что компьютер и монитор выключены и отсоединены от сети.

Некоторые графические платы оснащены разъемом DVI и преобразователем DVI-VGA, входящим в комплект поставки (только в отдельных моделях). Если монитор имеет разъем VGA, но не оснащён разъемом DVI, используйте для подключения к компьютеру преобразователь DVI-VGA. Подключите преобразователь DVI-VGA к разъему DVI на графической плате компьютера, а затем соедините преобразователь и монитор кабелем VGA.



Подсоединение кабелей VGA или DVI-D—расположение разъемов может быть различным

Для подсоединения кабеля VGA

Соедините один конец видеокабеля VGA с разъемом на задней панели монитора, а второй конец – с видеоразъемом VGA на компьютере.

Для подсоединения кабеля DVI-D

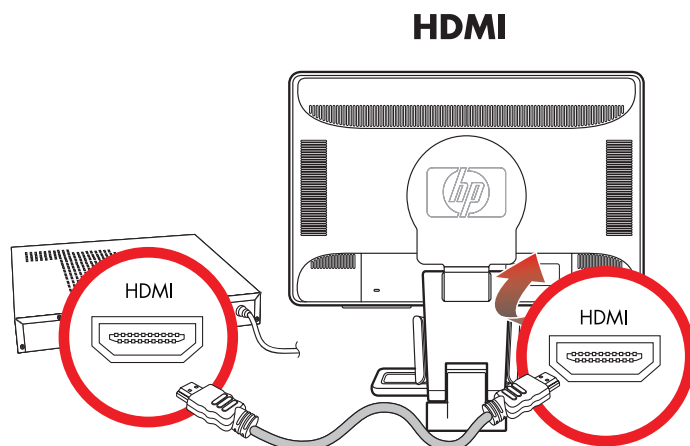
Соедините один конец видеокабеля DVI-D с разъемом на задней панели монитора, а второй конец – с видеоразъемом DVI на компьютере. Этот кабель можно использовать только в том случае, если на компьютере установлена графическая плата, поддерживающая DVI. Разъем и кабель DVI-D для монитора прилагаются только к определенным моделям.



ПРИМЕЧАНИЕ. Если вы используете адаптер DVI-HDMI, необходимо подсоединить зелёный аудиокабель для подключения динамиков. Сигнал в разьёме DVI передаёт только видеoinформацию.

Подсоединение кабеля HDMI


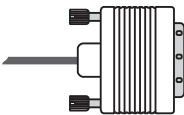

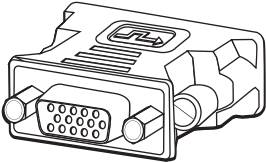


Подсоедините один конец кабеля HDMI (только в отдельных моделях) к разьёму на задней панели монитора, а второй конец – к любому совместимому цифровому аудио/видео источнику, такому как компьютерная приставка, DVD-плеер или цифровое телевидение.



Звуковые кабели, видеокабели и адаптеры

В следующей таблице представлены сведения о типах кабелей и адаптеров, которые могут потребоваться для подключения монитора к компьютеру, телевизору или компьютерной приставке.

Число и тип требуемых кабелей могут варьироваться в зависимости от модели. Некоторые кабели и адаптеры включаются в комплект поставки только для отдельных моделей и могут продаваться отдельно.

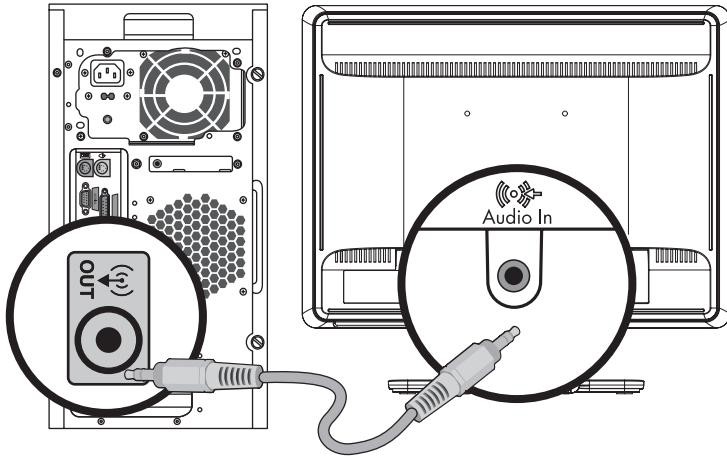
Кабель/адаптер	Название	Описание
	Кабель HDMI	HDMI – передача полностью цифрового сигнала. Рекомендуется для воспроизведения сигнала с DVD-проигрывателя или цифрового видеомагнитофона. HDMI позволяет передавать несжатые сигналы цифрового видео и аудио, так как поддерживает аудио, видео и управляющие сигналы.
	Кабель DVI	DVI – передача полностью цифрового видеосигнала.
	Кабель VGA	VGA передаёт аналоговый видеосигнал.
	Адаптер DVI-VGA	Соединяет DVI-монитор с разъёмом VGA на задней панели компьютера, телевизора или телевизионной приставки или соединяет VGA-монитор с разъёмом DVI на задней панели компьютера, телевизора или телевизионной приставки.
	Адаптер DVI-HDMI	Соединяет DVI-монитор с разъёмом HDMI на задней панели компьютера, телевизора или телевизионной приставки или соединяет HDMI-монитор с разъёмом DVI на задней панели компьютера, телевизора или телевизионной приставки.  ПРИМЕЧАНИЕ. Если вы используете адаптер DVI-HDMI, необходимо подсоединить зелёный аудиокабель для подключения динамиков.



ПРИМЕЧАНИЕ. При использовании сигнала VGA или DVI необходимо подключать аудио отдельно, поскольку VGA- или DVI-сигнал содержит только видеoinформацию и не содержит аудио-данных. При использовании сигнала HDMI отдельный кабель для аудио не требуется, потому что сигнал HDMI несёт в себе как видео-, так и аудиоинформацию.

Подсоединение аудиокабеля

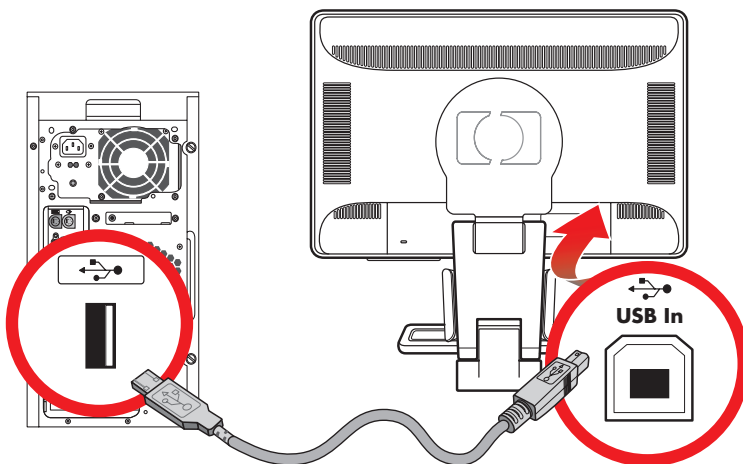
Подсоедините встроенные в монитор динамики к компьютеру с помощью аудиокабеля как показано на следующей иллюстрации.



Подсоединение аудиокабелей—расположение разъёма может варьироваться

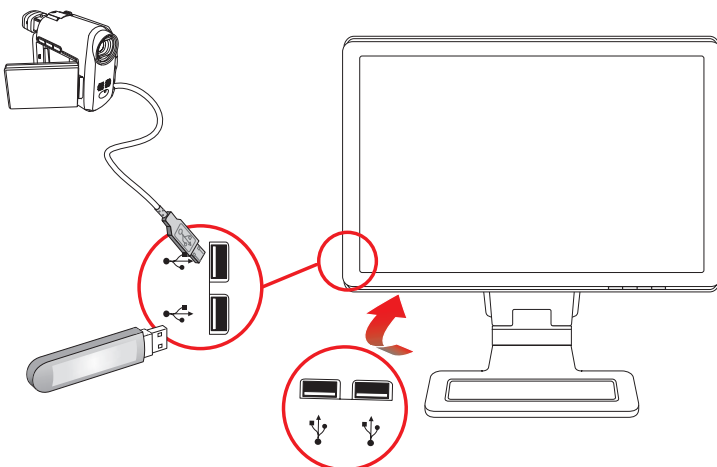
Подсоединение кабеля USB-концентратора

Присоедините кабель USB-концентратора от компьютера к разъёму USB In монитора (поддержка USB имеется только в отдельных моделях). При этом активируются порты USB 2.0 монитора.



Подсоединение устройств USB к монитору

К монитору можно подсоединить два или четыре устройства USB (только в отдельных моделях), такие как флэш-накопитель USB или цифровая видеокамера. Делайте это только после того, как вы подключили кабель USB-концентратора к компьютеру и монитору.



Подсоединение кабеля питания

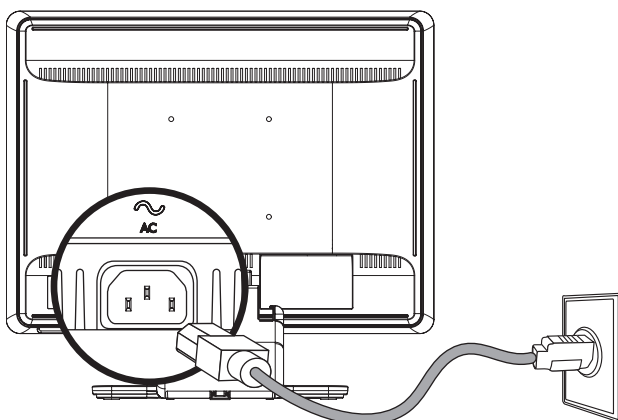
1. Прочтите следующее предупреждение.



ПРЕДУПРЕЖДЕНИЕ. Чтобы снизить риск поражения электрическим током или повреждения оборудования:

- Не отсоединяйте заземляющий провод кабеля питания. Вилка с заземляющим контактом является важным элементом обеспечения безопасности. Вставляйте кабель питания в заземлённую электрическую розетку.
- Удостоверьтесь, что к заземленной розетке питания, к которой подключается кабель, возможен лёгкий доступ, и что она расположена максимально близко к оборудованию. Кабель питания должен проходить так, чтобы об него нельзя было споткнуться, и чтобы он не мог быть повреждён поставленным на него предметом.
- Не кладите ничего на шнуры или кабели питания. Располагайте их таким образом, чтобы никто не мог случайно на них наступить или ходить по ним. Не тяните за шнур или кабель.

Дополнительные сведения см. в разделе «Требования к кабелю питания» Приложения В.



Подсоединение кабеля питания

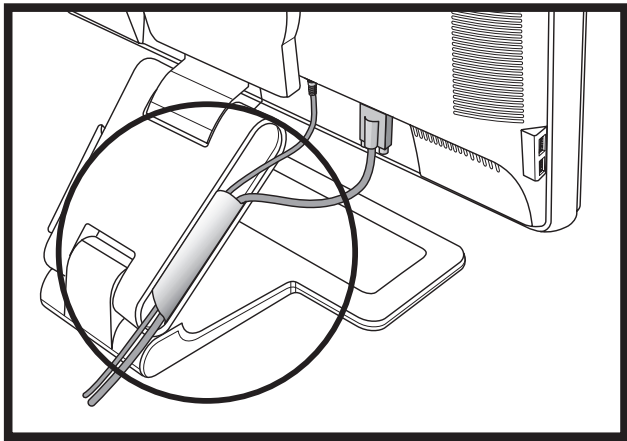
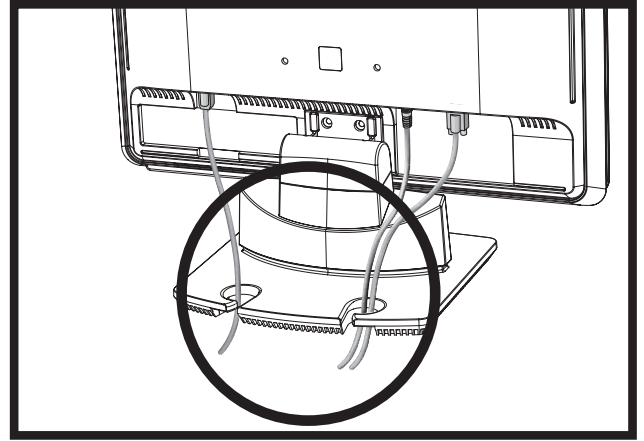
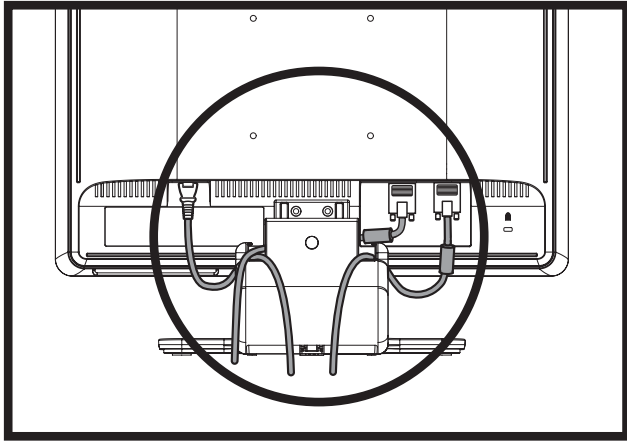
2. Подключите один конец кабеля питания к монитору, а второй – к заземлённой электрической розетке.

Управление кабелями

В ЖК-мониторах HP имеется два крючка или два кабельных канала с обеих сторон для управления кабелями. Кабели могут быть легко защищены и сделаны невидимыми спереди.



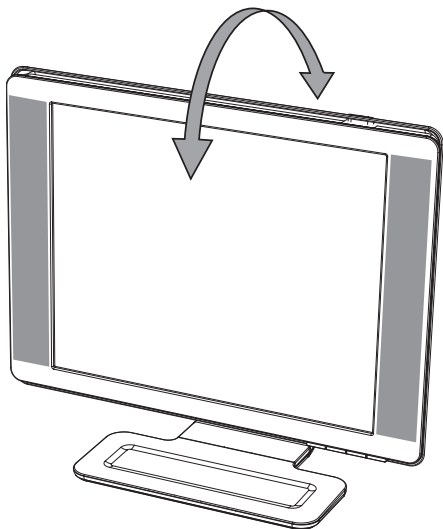
ПРИМЕЧАНИЕ. Если ваш монитор оснащён поворотным устройством, убедитесь, что шнуры закреплены достаточно свободно и не будут натягиваться и выскакивать при поворотах монитора.



Корректировка наклона

Для оптимального просмотра, откорректируйте угол наклона дисплея следующим образом:

1. Находясь лицом к монитору, возьмитесь за основание, чтобы монитор не опрокинулся при изменении угла наклона.
2. Изменяйте угол наклона, поворачивая верхний край монитора к себе или от себя, не касаясь при этом экрана.

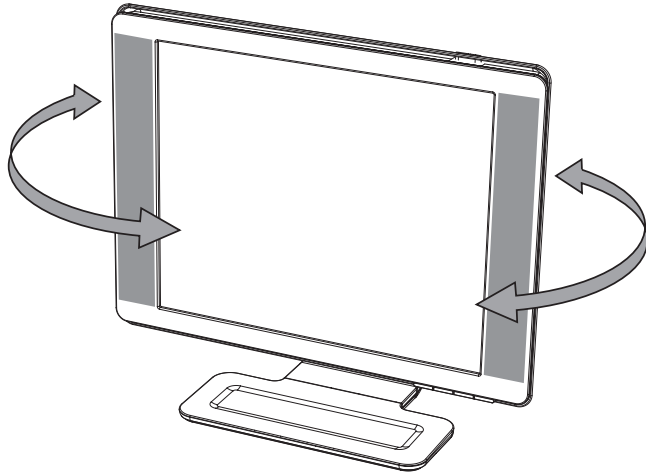


ВНИМАНИЕ. Двухшарнирный монитор может опрокинуться назад, если шарнир полностью раскрыт, и экран монитора отклонён слишком далеко назад.



Поворот вокруг вертикальной оси (только в отдельных моделях)

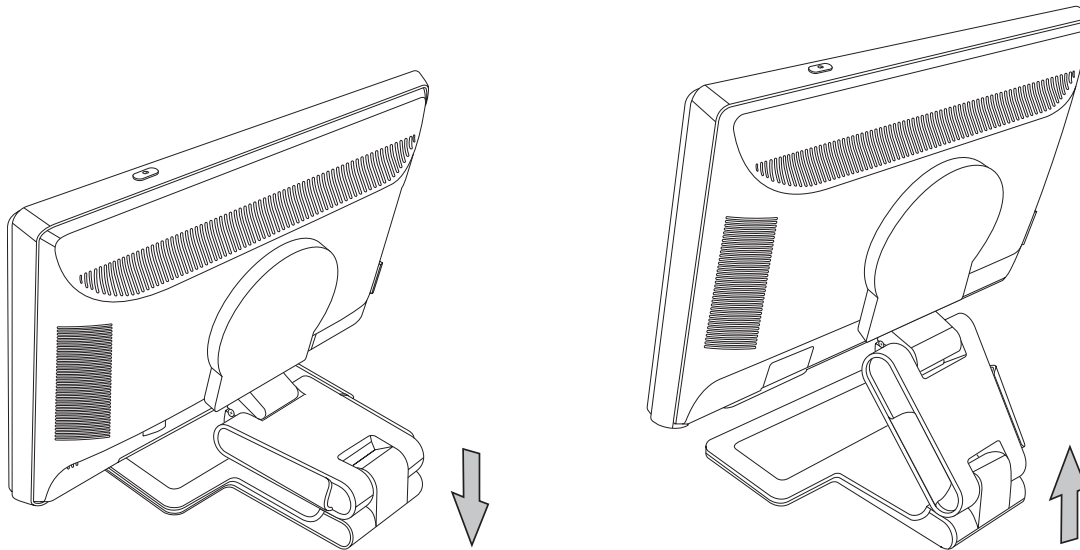
Благодаря функции поворота вокруг вертикальной оси, ЖК-монитор HP предоставляет дополнительные удобства.




ВНИМАНИЕ. Чтобы не разбить монитор и избежать других повреждений, не давите на жидкокристаллический экран изменении угла поворота или наклона.

Изменение высоты (только в отдельных моделях)

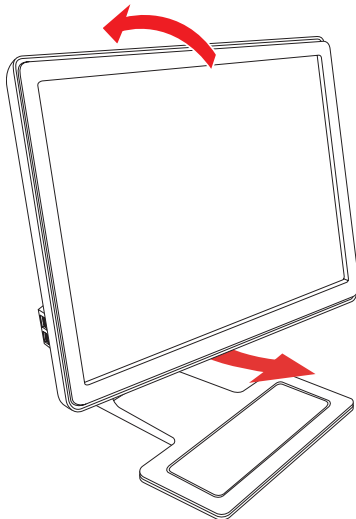
Двухшарнирный монитор легко перемещается вверх или вниз за счёт раскрытия или складывания шарнира.




Поворот вокруг горизонтальной оси (только в отдельных моделях)

 **ПРИМЕЧАНИЕ.** Для использования всех возможностей этой функции поворота может потребоваться установка ПО My Display. Порядок установки этого ПО описан в разделе «Программное обеспечение My Display» в главе Эксплуатация монитора. Некоторые графические платы поддерживают поворот изображения автоматически.

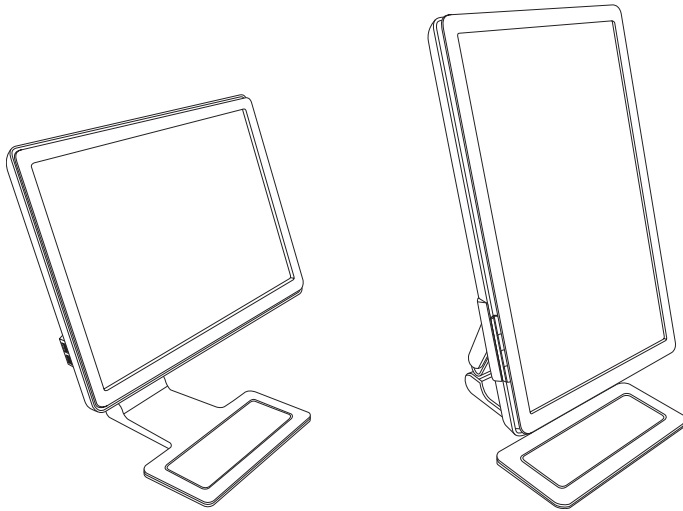
1. Находясь лицом к монитору и придерживая основание, отклоните его назад на 10 - 30 градусов, подтягивая к себе нижний край монитора.



 **ВНИМАНИЕ.** Первый шаг очень важен—двухшарнирный монитор может поцарапать поверхность основания, если он не отклонён назад перед поворотом вокруг горизонтальной оси.

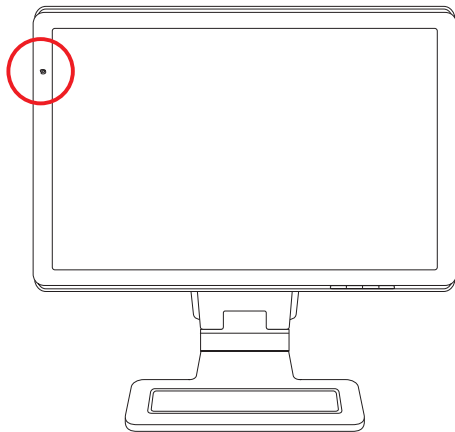


2. Если монитор находится в альбомной ориентации, после его отклонения назад поверните его по часовой стрелке в книжную ориентацию. Если он находится в книжной ориентации, отклоните его назад и поверните против часовой стрелки до альбомной ориентации.



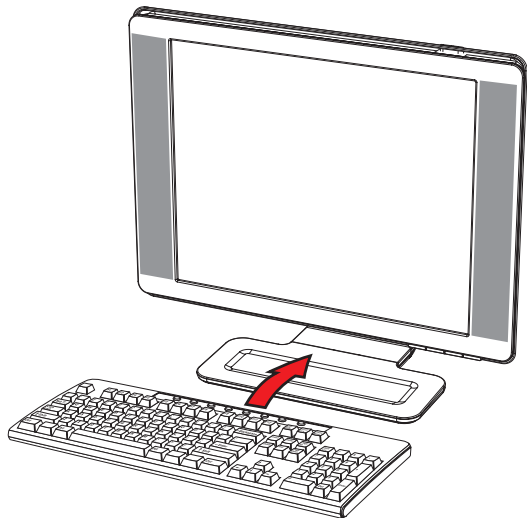
Датчик внешнего освещения (только в отдельных моделях)

Встроенный датчик внешнего освещения, размещённый на передней панели монитора слева, регулирует подсветку ЖК-экрана в соответствии с конкретными условиями освещения. По умолчанию датчик внешнего освещения включён. Можно вручную включить или отключить этот датчик с помощью опции Image Control основного экранного меню. Если вы подстраиваете функции Quick View (быстрый просмотр), Brightness (яркость), Contrast (контрастность) или sRGB в основном меню, датчик внешнего освещения автоматически отключается.



Парковка клавиатуры

Если вам требуется больше места на рабочем столе, поместите клавиатуру под монитор (только в отдельных моделях), когда она не используется.



Эксплуатация монитора

Компакт-диск с программным обеспечением и утилитами

Компакт-диск, поставляемый с данным монитором, содержит драйверы и программное обеспечение, которое вы можете установить на свой компьютер.

Установка драйверов

Если вы считаете, что вам необходимо обновить драйверы, вы можете установить файлы INF и ICM драйвера монитора с компакт-диска (только в отдельных моделях) или загрузить их из Интернета.

Для установки ПО драйвера монитора с компакт-диска:

1. Установите компакт-диск в привод своего компьютера. Появляется меню компакт-диска.
2. Выберите язык.
3. Щёлкните **Install Monitor Driver Software (установить ПО драйвера монитора)**.
4. Следуйте инструкциям на экране.
5. Перезапустите компьютер.
6. Убедитесь, что в настройках панели управления монитором появляются правильные значения разрешения и скоростей обновления. Дополнительные сведения см. в документации на операционную систему Windows®.



ПРИМЕЧАНИЕ. Возможно, вам потребуется установить мониторы драйвера с цифровой подписью (файлы INF или ICM) вручную с компакт-диска в случае ошибки установки. Инструкции см. в файле «Driver Software Readme» компакт-диска (только на английском языке).

Загрузка обновлённых драйверов из Интернета

Чтобы загрузить последнюю версию драйверов и программного обеспечения с Web-узла поддержки компании HP, выполните следующие действия:

1. Зайдите на Web-узел по адресу: <http://www.hp.com/support>
2. Выберите страну/регион.
3. Выберите раздел **Download Drivers and Software (загрузка драйверов и программного обеспечения)**.
4. Введите номер модели вашего монитора. Появятся страницы загрузки программного обеспечения для вашего монитора.
5. Загрузите и установите файлы драйвера и программного обеспечения, следуя инструкциям на страницах загрузки.
6. Убедитесь, что ваша система соответствует требованиям.

Использование функции автоматической настройки

Вы можете легко оптимизировать параметры экрана для входа VGA, используя кнопку Auto/Select (авто/выбор) в мониторе и программное обеспечение автонастройки на поставляемом компакт-диске.

Не применяйте эту процедуру, если в вашем мониторе используется вход DVI или HDMI (только в отдельных моделях). Если в вашем мониторе используется вход VGA, эта процедура может скорректировать следующие условия, влияющие на качество изображения:

- размытый или нечеткий фокус
- эффекты ореола, растягивания или затенения
- слабые вертикальные полосы
- тонкие горизонтальные бегущие линии
- смещение изображения

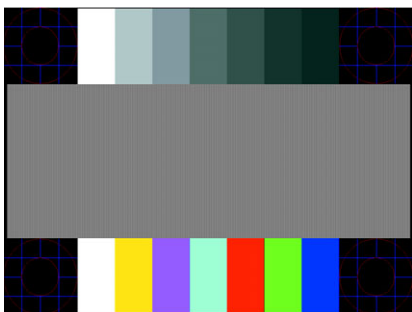


ВНИМАНИЕ. Если монитор длительное время отображает одно и то же статическое изображение, на нём может возникнуть повреждение, вызванное прожиганием. *Во избежание прожигания экрана следует всегда активировать экранную заставку или выключать монитор, если он не используется длительное время. Эффект «запоминания» изображения может возникать на всех ЖК-мониторах.

* Продолжительным периодом времени считается 12 последовательных часов не использования.

Для использования функции автоматической настройки:

1. Перед настройкой дайте монитору прогреться в течение 20 минут.
2. Нажмите кнопку Auto/Select (авто/выбор) на передней панели монитора.
 - Можно также нажать кнопку Menu (меню) и выбрать в основном меню параметров дисплея **Image Control (управление изображением)**, затем **Auto (автоматическая) Adjustment (настройка)**. См. раздел «Настройка качества экрана» в данной главе.
 - Если результат неудовлетворителен, продолжите процедуру.
3. Установите компакт-диск в привод своего компьютера. Появляется меню компакт-диска.
4. Выберите язык.
5. Выберите **Open Auto-Adjustment Software (открыть ПО автоматической настройки)**.
6. Появляется тестовое изображение для настройки.



Тестовое изображение для автоматической настройки

7. Нажмите кнопку Auto/Select на передней панели монитора, чтобы получить устойчивое, правильно сцентрированное изображение.

Программное обеспечение My Display

Используйте ПО My Display (доступное только в отдельных моделях) для выбора оптимальных настроек изображения. Можно выбрать настройки для игр, кинофильмов, редактирования фотографий и просто для работы с документами и таблицами. ПО My Display также предоставляет простой способ корректировки таких настроек как яркость, цвет и контрастность.


Для установки этого ПО:

1. Установите компакт-диск в привод своего компьютера. Появляется меню компакт-диска.
2. Выберите язык.
3. Щёлкните **Install My Display Software (установить ПО My Display)** (доступно только в отдельных моделях).
4. Следуйте инструкциям на экране.
5. Перезапустите компьютер.

Для открытия ПО My Display:

1. Щёлкните значок HP My Display на панели задач. 






Или

1. Нажмите кнопку «Пуск» на панели задач **Windows Vista** .
2. Щёлкните на **Все программы**.
3. Щёлкните **HP My Display**.
4. Выберите **HP My Display**.

Для получения дополнительной информации см. экранную справку внутри программы.

Органы управления на передней панели

Кнопки управления размещены на передней или верхней панели монитора:

Значок	Описание
Power 	Включает монитор и переключает его в ждущий или «спящий» режим.  ПРИМЕЧАНИЕ. Кнопка питания находится на передней или верхней панели монитора в зависимости от модели.
Menu 	Используется для открытия, выбора или выхода из меню параметров дисплея.
	Настройка уровня громкости.
	Открывает меню Quick View (быстрый просмотр) для быстрой настройки под игры, видео, фото или работу с текстом.
–	Переход назад по меню параметров дисплея и уменьшение установленных значений.
+	Переход вперёд по меню параметров дисплея и увеличение установленных значений.
Auto	Автоматическая настройка идеальных параметров дисплея.
Select	Ввод выбранной опции.

Использование экранного дисплея (Onscreen Display, OSD)

Экранный дисплей – это изображение, появляющееся поверх экранной картинке и обычно используемое в мониторах, телевизорах, видеомагнитофонах и DVD-плеерах для отображения различной информации, например, громкости, номера канала и времени.



ПРИМЕЧАНИЕ. Для настройки параметров дисплея можно использовать ПО My Display (только в отдельных моделях) или кнопки управления на передней панели.

1. Если монитор ещё не включён, включите его, нажав кнопку Power (питание).
2. Для входа в экранное меню параметров дисплея, нажмите кнопку Menu (меню). Открывается основное экранное меню.
3. Для навигации по основному меню и подменю нажимайте кнопку + (плюс) на передней панели монитора (переход вверх), или кнопку – (минус) - переход в обратном направлении. Далее нажмите кнопку Auto/Select (авто/выбор) для выбора подсвеченной функции.

Если в нижней позиции меню вы пытаетесь перейти ещё ниже, меню возвращается к верхней позиции. Если в верхней позиции меню вы пытаетесь перейти ещё выше, меню возвращается к нижней позиции.

4. Для настройки выбранной позиции нажмите кнопку + или –.

5. Выберите **Save and Return (сохранить и вернуться)**.

Если вы не хотите сохранять данную настройку, выберите **Cancel (отменить)** в подменю или **Exit (выход)** в основном меню.

6. Чтобы выйти из меню параметров дисплея, нажмите кнопку Menu (Меню).












ПРИМЕЧАНИЕ. Если во время отображения меню кнопки остаются не нажатыми в течение более 30 секунд (заводская установка), настройки и установки сохраняются и меню закрывается.

Опции основного экранного меню




В следующей таблице представлены опции экранного меню (OSD) и их функциональное описание. После изменения позиции в экранном меню вы можете выбрать следующие возможности, если экранное меню содержит соответствующие опции:

- **Cancel (Отменить)** — для возврата на предыдущий уровень меню.
- **Save and Return (Сохранить и вернуться)** — для сохранения всех изменений и возврата в главное экранное меню. Опция Save and Return активна только в том случае, если вы изменили позицию меню.
- **Reset (Сброс)** — для возврата к предыдущему значению параметра настройки.

Значок	Опции основного меню	Опции подменю	Описание
	Switch Video Input (переключить видеовход) (только в отдельных моделях)		Переключается источник входного видеосигнала, если монитор подключён к двум активным и действительным источникам видеосигнала. Переключение источника входного видеосигнала может потребовать нескольких секунд.
	Яркость		Регулировка уровня яркости экрана.
	Контрастность		Регулировка уровня контрастности экрана.
	Управление изображением		Настройка изображения на экране. Также включается или отключается датчик внешнего освещения (только в отдельных моделях).
		Auto-adjustment (автонастройка)	Автоматическая настройка экранного изображения (только для входа VGA).
		Положение по горизонтали	Изменение положения картинки по горизонтали (только для входа VGA).
		Положение по вертикали	Изменение положения картинки по вертикали (только для входа VGA).
	Custom Scaling (индивидуальное масштабирование) (только в отдельных моделях)		Выбор метода, с помощью которого будет форматироваться информация, отображаемая на мониторе. Выберите: <i>Fill to Screen (во весь экран)</i> — Изображение заполняет весь экран и может выглядеть искажённым из-за непропорционального масштабирования по высоте и ширине. <i>Fill to Aspect Ratio (в соответствии с соотношением сторон)</i> — Изображение соответствует размеру экрана, но его пропорции сохраняются.

Значок	Опции основного меню	Опции подменю	Описание (Продолжение)
		Sharpness (чёткость) (только в отдельных моделях)	При масштабе 1 к 5 экранное изображение корректируется таким образом, чтобы оно выглядело более чётким или мягким.  ПРИМЕЧАНИЕ. Если выбрано индивидуальное масштабирование один к одному, то масштабирование и функция Sharpness отключаются.
		Датчик внешнего освещения (только в отдельных моделях)	Яркость экрана подстраивается в зависимости от внешнего освещения. Датчик размещён на передней панели монитора с левой стороны. По умолчанию датчик включён On. Если вы подстраиваете функции Quick View (быстрый просмотр), Brightness (яркость), Contrast (контрастность) или sRGB в основном меню, датчик внешнего освещения автоматически отключается.
		Синхроимпульс	Минимизируются вертикальные полосы или линии, наблюдаемые на экранном фоне. Подстройка синхроимпульса (Clock) сопровождается также изменением экранного изображения по горизонтали (только для входа VGA).
		Фаза синхроимпульса	Изменяется фокусировка дисплея. Эта регулировка позволяет убрать любой шум по горизонтали и очистить или сделать более чётким изображение символов (только для входа VGA).
	Цвет		Выбор цвета экрана. Заводская настройка 6500 K или цвет, выбираемый пользователем, в зависимости от модели.
		9300 K	Изменяется на белый с лёгким голубоватым оттенком.
		6500 K	Изменяется на белый с лёгким красноватым оттенком.
		Цвет, выбираемый пользователем	Выбор и настройка своих собственных цветовых шкал: <i>R</i> — Установка своего уровня красного. <i>G</i> — Установка своего уровня зелёного. <i>B</i> — Установка своего уровня синего.
		sRGB	Экранные цвета устанавливаются в соответствии с цветовыми промышленными стандартами.
	Quick View (быстрый просмотр)		Выбор режима просмотра.
		Movie (фильм)	Режим просмотра кинофильма.
		Photo (фото)	Режим просмотра фотографий.
		Gaming (игры)	Игровой режим.
		Text (текст)	Режим работы с текстом.
		Custom (индивидуально)	Настройки, сохраняемые при установке пользователем яркости, контрастности или цвета в одной из опций Quick View.
	Language (Язык)		Выбор языка для отображения экранного меню. Заводская настройка – английский.
	Management (управление)		Выбор функций управления питанием монитора.
		Volume (громкость)	Настройка уровня громкости.

Значок	Опции основного меню	Опции подменю	Описание (Продолжение)
		OSD Control (управление экраннным меню)	<p>Изменение положения меню на экране.</p> <p><i>Horizontal OSD Position (положение экранного меню по горизонтали)</i> — Сдвиг экранного меню влево или вправо. Заводская установка 50. </p> <p><i>Vertical OSD Position (положение экранного меню по вертикали)</i> — Сдвиг экранного меню вверх или вниз. Заводская установка 50. </p> <p><i>OSD Transparency (прозрачность экранного меню)</i> — Подстройка возможности просмотра фоновой информации через экранное меню. </p> <p><i>OSD Timeout (время ожидания экранного меню)</i> — установка времени в секундах, в течение которого экранное меню остаётся видимым после последнего нажатия кнопки. Заводская установка 30 секунд. </p>
		Power Saver (энергосберегающий режим)	<p>Включение функции энергосбережения (см. «Функция Power Saver (энергосберегающий режим)» на странице 9). Выберите:</p> <p><i>On (вкл.)</i></p> <p><i>Off (выкл.)</i></p> <p>Заводская настройка – On.</p>
		Mode Display (просмотр режима)	<p>Каждый раз после входа в экранное меню на дисплее отображаются разрешение, темп обновления и частота. Выберите:</p> <p><i>On (вкл.)</i></p> <p><i>Off (выкл.)</i></p> <p>Заводская настройка On или Off в зависимости от модели.</p>
		Power-On Status Display (просмотр состояния включённого монитора)	<p>Каждый раз при включении отображается рабочее состояние монитора. Выберите место для выдачи информации о состоянии:</p> <p><i>Top (вверху)</i></p> <p><i>Middle (посередине)</i></p> <p><i>Bottom (внизу)</i></p> <p><i>Off (выкл.)</i></p> <p>Заводская настройка Top или Off в зависимости от модели.</p>
		DDC/CI Support (поддержка DDC/CI)	<p>Позволяет компьютеру управлять некоторыми функциями экранного меню, такими как яркость, контрастность и цветовая температура. Установите:</p> <p><i>On (вкл.)</i></p> <p><i>Off (выкл.)</i></p> <p>Заводская настройка – On.</p>
		Bezel Power LED (светодиод питания на передней панели) (только в отдельных моделях)	<p>Включение и выключение светодиода (LED) при нажатии кнопки питания On и Off. При установке Off индикатор остаётся постоянно выключенным.</p>

Значок	Опции основного меню	Опции подменю	Описание (Продолжение)
		Sleep Timer (таймер перехода в «спящий» режим)	<p>Предоставляются следующие опции меню настройки таймера:</p> <p><i>Set Current Time (установить текущее время)</i> — Установка текущего времени в часах и минутах.</p> <p><i>Set Sleep Time (установка времени перехода в «спящий» режим)</i> — Установка времени, когда монитор должен перейти в «спящий» режим.</p> <p><i>Set on Time (установка времени «пробуждения»)</i> — Установка времени, когда монитор должен выйти из «спящего» режима.</p> <p><i>Timer (таймер)</i> — Включение или выключение функции Sleep Timer; настройка по умолчанию - Off (выкл.).</p> <p><i>Sleep Now (немедленный переход в «спящий» режим)</i> — Монитор немедленно переключается в «спящий» режим.</p>
		Default Video Input (видеовход по умолчанию)	Выбор входного видеосигнала по умолчанию, если монитор подключён к двум активным и действительным источникам видеосигнала. Значение по умолчанию DVI. Чтобы изменения вступили в силу, необходимо перезапустить компьютер.
	Information (сведения)		<p>Выбор и отображение важной информации о мониторе.</p> <hr/> <p>Current Settings (текущие настройки)</p> <p>Обеспечивается режим с текущим видеовходом.</p> <hr/> <p>Recommended Settings (рекомендуемые настройки)</p> <p>Обеспечивается рекомендуемый режим разрешения и темпа обновления для монитора.</p> <hr/> <p>Serial Number (серийный номер)</p> <p>Сообщается серийный номер монитора. Серийный номер необходим при обращении в службу технической поддержки HP.</p> <hr/> <p>Version (версия)</p> <p>Сообщается версия микропрограммного обеспечения монитора.</p> <hr/> <p>Backlight Hours (наработанные часы подсветки)</p> <p>Сообщается общее число часов работы подсветки.</p> <hr/> <p>Сервисное обслуживание</p> <p>По вопросам сервисной поддержки обращайтесь на веб-узел: http://www.hp.com/support</p>
	Factory Reset (возврат заводских настроек)		Восстанавливаются все заводские настройки.

Выбор разъёмов видеовхода

Входными видеоразъёмами являются:

- разъём VGA (аналоговый)
- разъём DVI-D (цифровой) для некоторых моделей
- разъём HDMI для некоторых моделей

Монитор автоматически определяет, на каких входах имеются действительные видеосигналы, и отображает соответствующее изображение.

Можно подсоединить кабель VGA, кабель DVI-D или оба. Если подключены оба кабеля, по умолчанию выбирается DVI. Кабель HDMI подключается вместо кабеля DVI-D. Входной источник можно переключить с помощью опции экранного меню **Switch Video Input (переключение видеовходов)**. Переключение со входа VGA на HDMI может занять несколько секунд.

Определение состояния монитора

Для следующих условий работы монитора на его дисплее появляются специальные сообщения:

- **Input Signal Out of Range (входной сигнал вне диапазона)** — Монитор не поддерживает входной сигнал видеоплаты, поскольку его разрешение или темп обновления выше, чем установленные для монитора.

Измените настройку видеоплаты на более низкое разрешение или меньшую частоту обновления. Перезапустите компьютер, чтобы новые настройки вступили в силу.

- **Monitor Going to Sleep (монитор переходит в «спящий» режим)** — Монитор входит в «спящий» режим. В «спящем» режиме динамики отключаются.

- **Check Video Cable (проверьте видеокабель)** — Входной видеокабель недостаточно надёжно подсоединён к компьютеру или монитору.

- **OSD Lock-out (экранное меню заблокировано)** — Экранное меню можно активировать или заблокировать, если нажать и удерживать кнопку Menu (меню) в течение 10 секунд. Если экранное меню заблокировано, появляется предупреждающее сообщение “OSD Lock-out” (экранное меню заблокировано), которое держится в течение 10 секунд.

Если экранное меню заблокировано, для его разблокирования нажмите и удерживайте кнопку Menu (меню) в течение 10 секунд.

Если экранное меню разблокировано, для его блокировки нажмите и удерживайте кнопку Menu (меню) в течение 10 секунд.

- **No Input Signal (нет входного сигнала)** — Монитор не получает видеосигнал от компьютера на свой видеовход. Проверьте, не отключены ли компьютер или источник входного сигнала или не находятся ли они в режиме энергосбережения.
- **Auto Adjustment in Progress (проводится автоматическая настройка)** — Активна функция автоматической настройки. См. раздел «Настройка качества экрана» в данной главе.

Настройка качества экрана

Функция автоматической настройки подстраивает качество изображения в соответствии с размером дисплея, положением, синхроимпульсом и фазой всякий раз при переходе в новый видеорежим. Для более тонких настроек входа VGA запустите ПО автонстройки с компакт-диска. См. раздел «Использование функции автоматической настройки» в данной главе.

Если вы не хотите дополнительно улучшать качество изображения, используйте органы управления монитором Clock и Clock Phase для более точной настройки изображения. См. раздел «Оптимизация аналогового видео» в данной главе.

Оптимизация аналогового видео

В данном мониторе имеется усовершенствованная схема, позволяющая ему работать как обычный аналоговый монитор. Для улучшения качества аналогового изображения можно использовать две опции из экранного меню:

- **Clock (синхроимпульс)** — Увеличьте или уменьшите установленное значение, чтобы уменьшить видимость фоновых вертикальных полос или линий.
- **Clock Phase (фаза синхроимпульса)** — Увеличьте или уменьшите установленное значение, чтобы минимизировать искажения или устранить дрожание изображения.

Используйте эти органы управления только в том случае, если функция автоматической настройки не обеспечивает удовлетворительного качества изображения в аналоговом режиме.

Для получения наилучших результатов:

1. Перед настройкой дайте монитору прогреться в течение 20 минут.
2. Используйте программное обеспечение автонастройки с поставляемого компакт-диска.
3. Откройте экранное меню и выберите **Image Control (управление изображением)**.
4. Начните с настройки синхроимпульса, поскольку регулировка фазы синхроимпульса зависит от того, как настроен синхроимпульс.

Если при настройке синхроимпульса и его фазы изображение на мониторе искажается, продолжайте настройку до тех пор, пока искажения не исчезнут.

Для восстановления заводских настроек войдите в экранное меню, выберите **Factory Reset (возврат заводских настроек)**, затем выберите **Yes (да)**.

Функция Power Saver (энергосберегающий режим)

Когда монитор находится в обычном рабочем режиме, индикатор Power (питание) светится голубовато-белым или зелёным цветом (зависит от модели), и монитор потребляет обычное количество энергии. Подробнее об использовании энергии см. «Технические характеристики» (Приложение В).

Монитор поддерживает также режим энергосбережения, контролируемый компьютером. Когда монитор находится в состоянии пониженного потребления - мощности, экран монитора пуст, лампа подсветки выключена, и индикатор питания горит жёлтым цветом. При этом монитор потребляет минимальную энергию. Когда монитор «пробуждается», требуется короткий период прогрева, прежде чем он вернётся к обычному рабочему режиму. Состояние энергосбережения активируется в том случае, если монитор не обнаруживает синхронизирующего сигнала либо по горизонтали, либо по вертикали. Чтобы функция энергосбережения заработала на вашем компьютере, её необходимо активировать.

Инструкции по настройке функций энергосбережения см. в документации на компьютер (иногда их называют функциями -управления питанием).



ПРИМЕЧАНИЕ. Функция энергосбережения работает только в том случае, если монитор подсоединён к компьютеру, в котором эта функция активирована.

High-Bandwidth Digital Content Protection (HDCP) (защита широкополосного цифрового контента)

Если ваш монитор поддерживает HDCP, он может получать содержимое высокой чёткости. Содержимое высокой чёткости доступно из многих источников, таких как устройства HD-DVD и Blu-Ray или эфирное или кабельное вещание HDTV. Если ваш монитор не поддерживает HDCP-, вы можете при попытке просмотра защищённого содержимого высокой чёткости увидеть тёмный экран или картинку с низким разрешением. Для просмотра такого содержимого графическая плата вашего компьютера и монитор должны поддерживать HDCP.

Подготовка монитора к транспортировке

Сохраняйте фирменную упаковочную коробку. Она может вам потребоваться, если придётся перевозить монитор.

При транспортировке ЖК-монитора HP, возможно, придётся отсоединить от монитора основание.

Демонтаж основания монитора

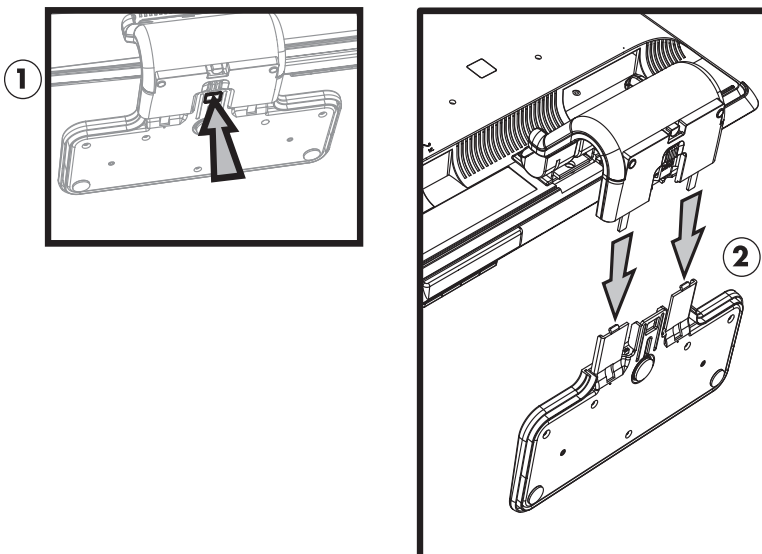
ПРЕДУПРЕЖДЕНИЕ. Не снимайте основание с пьедестала, пока монитор стоит в вертикальном положении. Попытка снять основание с пьедестала при вертикальном положении монитора может причинить травму пользователю.

ПРЕДУПРЕЖДЕНИЕ. Прежде чем разбирать или складывать монитор выключите питание монитора, отсоедините все кабели питания, видео- и аудиокабели. Чтобы отсоединить оборудование от источника питания, выньте кабель питания из розетки, потянув за штепсельную вилку. Никогда не тяните за кабель.

ВНИМАНИЕ. Экран является хрупким элементом. Помещение монитора на плоскую, мягкую поверхность предотвращает появление царапин, повреждений или поломок. Не давите на жидкокристаллический дисплей. Это может привести к повреждениям.

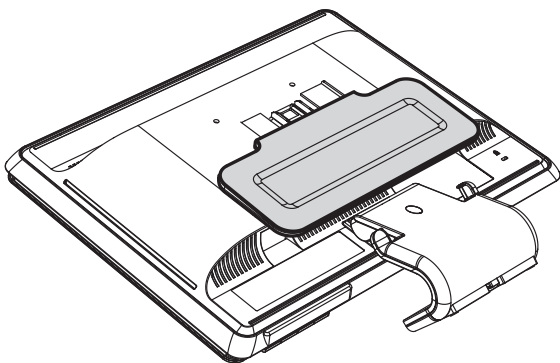
Демонтаж консольного основания

1. Отсоедините от монитора кабель питания, видео- и аудиокабели.
2. Положите монитор дисплеем вниз на плоскую, мягкую, защищённую поверхность.
3. Нажмите на центральный язычок (1) и отделите основание от монитора (2).



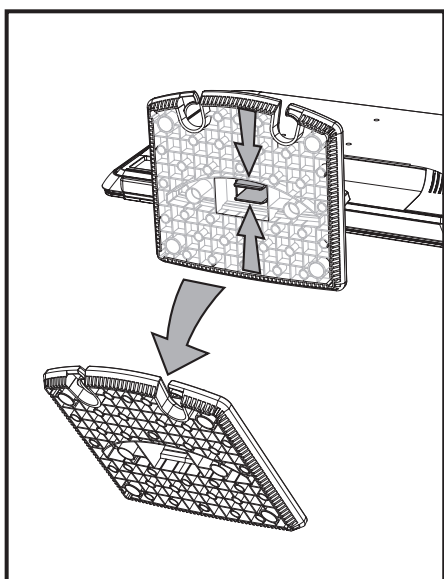
Демонтаж консольного основания

4. Опустите горловину монитора и уложите основание в фирменную упаковочную коробку.



Демонтаж основания в виде колонны

1. Отсоедините от монитора кабель питания, видео- и аудиокабели.
2. Положите монитор дисплеем вниз на плоскую, мягкую, защищённую поверхность.
3. Надавливая и удерживая язычки одной рукой; другой рукой потяните основание и отделите его от монитора.

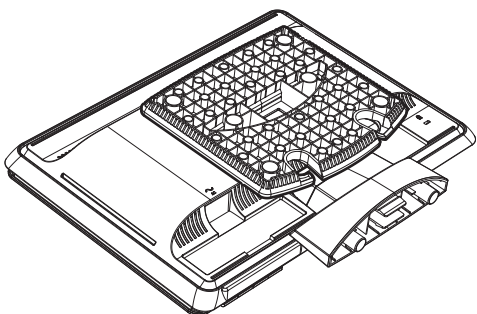


Демонтаж основания в виде колонны



ПРЕДУПРЕЖДЕНИЕ. При отделении основания соблюдайте осторожность, чтобы не прищемить и не поцарапать пальцы.

4. Уложите монитор и основание в фирменную упаковочную коробку.



Укладка двухшарнирного монитора

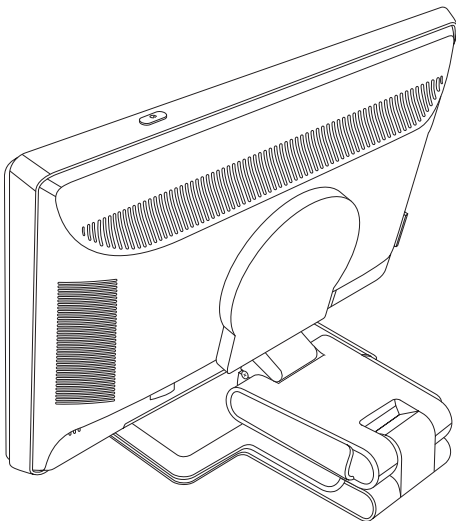
Нет необходимости отделять основание этого монитора для транспортировки. Уложите двухшарнирный монитор в первоначальное транспортировочное положение.



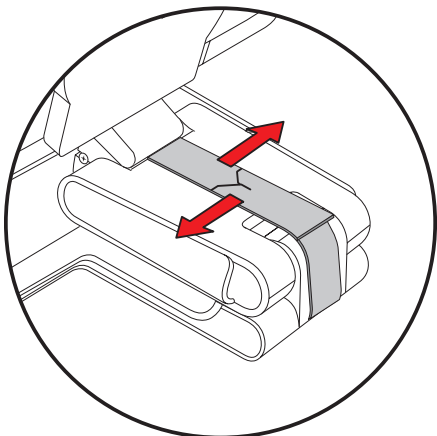
ПРЕДУПРЕЖДЕНИЕ. Не кладите двухшарнирный монитор экраном вниз для упаковки. Шарнир основания может раскрыться и причинить серьезные повреждения или травму.

1. Переведите монитор в горизонтальное положение без наклона.
2. Опускайте монитор до тех пор, пока шарнир полностью не сложится.

При этом экран монитора сохраняет вертикальное положение по отношению к столу, чтобы шарнир был легко доступен.

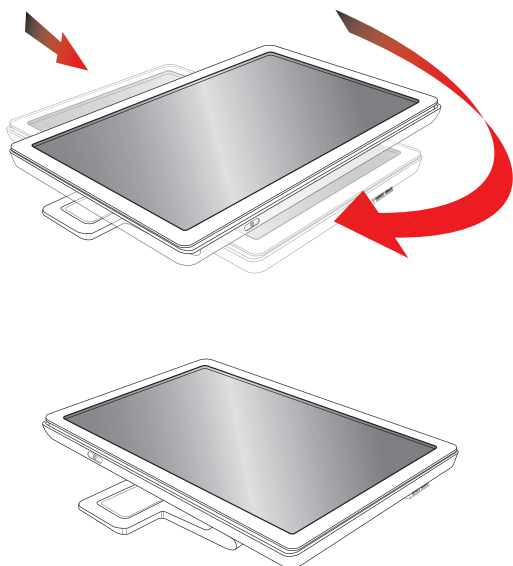


3. Оберните транспортировочный ремень вокруг основания, туго стяните его и зафиксируйте, пропустив концы ремня через прорези.



4. Положите монитор экраном вниз горизонтально на рабочий стол.

- 5.** Разверните монитор в книжную ориентацию (на рисунке вы смотрите на монитор со стороны прямой стрелки).



- 6.** Уложите сложенный монитор экраном вверх в фирменную упаковочную коробку.

Разрешение проблем

Разрешение распространённых проблем

В следующей таблице представлен список возможных проблем, вероятные причины каждой проблемы и рекомендуемые решения.

Проблема	Решение
Светодиод питания не включается	<p>Удостоверьтесь, что включена кнопка Power (питание) и кабель питания подсоединен к заземленной электрической розетке и монитору.</p> <p>В меню параметров дисплея выберите Management (управление), затем Bezel Power LED (светодиод питания на передней панели). Убедитесь, что опция Bezel Power LED установлена в положение Off (выкл.) и, если это так, установите On (вкл.).</p>
На экране нет изображения.	<p>Подключите шнур питания. Включите питание.</p> <p>Подключите видеокабели надлежащим образом. Для получения дополнительной информации см. «Подготовка монитора к работе.»</p> <p>Нажмите любую клавишу на клавиатуре или пошевелите мышь, чтобы вывести экран из «спящего» режима.</p>
Экран тёмный или изображение имеет низкое разрешение, хотя отображается содержимое высокой чёткости (HD).	<p>Проверьте, поддерживают ли HDCP ваш монитор и компьютер.</p> <p>Для получения дополнительной информации см. «High-Bandwidth Digital Content Protection (HDCP) (защита широкополосного цифрового контента)» или http://www.hp.com/support.</p>
Изображение выглядит размытым, нечётким или слишком тёмным.	<p>Нажмите кнопку Auto/Select (авто/выбор) на передней панели монитора. Если при этом изображение не улучшается, нажмите кнопку Menu (меню), чтобы открыть основное меню параметров монитора, и настройте нужным образом яркость и контраст.</p>
Изображение не устанавливается по центру.	<p>Нажмите кнопку Menu (меню), чтобы открыть меню параметров дисплея. Выберите Image Control (управление изображением), затем Horizontal Position (положение по горизонтали) или Vertical Position (положение по вертикали), чтобы настроить горизонтальное или вертикальное положение изображения.</p>
На экране появляется надпись "Check Video Cable" (проверьте видеокабель).	<p>Подсоедините сигнальный VGA-кабель монитора к разъёму VGA компьютера или сигнальный кабель DVI-D – к разъёму DVI компьютера. При подсоединении видеокабеля питание компьютера должно быть выключено.</p>
На экране появляется надпись "Input Signal Out of Range" (входной сигнал вне диапазона).	<p>Перезапустите компьютер в режиме Safe Mode. Измените поддерживаемые настройки (см. таблицу в разделе «Предустановленные режимы работы дисплея» Приложения В). Перезапустите компьютер, чтобы активировать новые настройки.</p>
Изображение расплывается, появляется ореол и тени.	<p>Настройте контрастность и яркость.</p> <p>Удостоверьтесь, что вы не используете удлинитель или разветвитель. Мы рекомендуем подключать монитор напрямую к разъёму графической платы, который находится на задней панели компьютера.</p> <p>В случае входа VGA эта проблема может быть устранена с помощью функции автоматической настройки.</p>
Невозможно настроить оптимальное разрешение для монитора.	<p>Убедитесь, что графическая плата поддерживает оптимальное разрешение.</p> <p>Убедитесь, что к вашей графической плате установлены новейшие драйверы. Самые свежие обновления графических драйверов для систем HP и Compaq можно загрузить с Web-узла по адресу: http://www.hp.com/support</p> <p>Чтобы загрузить обновления драйверов для других систем, зайдите на Web-сайт производителя вашей графической платы.</p>

Проблема	Решение (Продолжение)
Не работает функция Plug and Play.	<p>Чтобы функция Plug and Play монитора заработала, необходимо, чтобы компьютер и графическая плата поддерживали режим Plug and Play. Обратитесь к производителю вашего компьютера.</p> <p>Проверьте видеокабель монитора и убедитесь, что ни один из контактов не погнут.</p> <p>Убедитесь, что драйверы монитора HP установлены. Для получения дополнительной информации см. «Установка драйверов.» Драйверы монитора HP доступны также на сайте: http://www.hp.com/support</p>
Изображение подергивается, мерцает или на экране наблюдается волновая картина.	<p>Отодвиньте как можно дальше электроприборы, которые могут повлиять на работу монитора.</p> <p>Используйте максимально возможную при данном разрешении частоту обновления.</p>
Монитор всегда находится в режиме "Sleep Mode (Amber LED)" (спящий режим (жёлтый светодиод))	<p>Выключатель питания компьютера должен находиться в положении Вкл.</p> <p>Графическая плата должна быть плотно вставлена в соответствующий слот.</p> <p>Удостоверьтесь, что видеокабель монитора надёжно подсоединён к компьютеру.</p> <p>Проверьте видеокабель монитора и убедитесь, что ни один из контактов разъёма не погнут.</p> <p>Проверьте работоспособность своего компьютера: нажмите клавишу Caps Lock и понаблюдайте за поведением светодиодного индикатора Caps Lock, имеющегося на большинстве клавиатур. Этот индикатор должен загореться или гаснуть после каждого нажатия клавиши Caps Lock.</p>
Не работают порты USB 2.0.	Убедитесь, что кабель USB-концентратора надёжно подсоединён к монитору и компьютеру.

Получение поддержки от hp.com

Перед тем, как обращаться в службу поддержки клиентов, воспользуйтесь веб-сайтом технической поддержки HP по адресу: <http://www.hp.com/support>

Выберите страну/регион и следуйте ссылкам на странице поддержки вашего монитора.

Подготовка к звонку в службу технической поддержки

Если вы не можете разрешить проблему с помощью рекомендаций, приведенных в данном разделе, вы можете позвонить в службу технической поддержки. Контактная информация о технической поддержке имеется в печатной документации, прилагаемой к монитору. К моменту звонка у вас должна быть следующая информация:

- Номер модели монитора (на ярлыке позади монитора)
- Серийный номер монитора (на ярлыке позади монитора или в информационном меню параметров дисплея)
- Дата покупки, указанная в счёте
- Условия, при которых возникла проблема
- Полученное сообщение об ошибке
- Конфигурация оборудования
- Название и версия используемого вами аппаратного и программного обеспечения

Размещение фирменного ярлыка

На фирменном ярлыке монитора приведены номер продукта и серийный номер. Эти номера могут потребоваться при обращении в HP по поводу монитора.

Фирменный ярлык находится на задней панели монитора.

Технические характеристики

Все характеристики представляют собой типичные спецификации, предоставляемые производителями компонентов оборудования HP. Фактические характеристики могут отличаться от указанных.

ЖК мониторы HP

Покрытие: антибликовая поляризация с прочным покрытием (только в отдельных моделях)

Входные разъемы:

- 15-штырьковый разъем VGA типа D
- 24-штырьковый разъем DVI-D типа D (только в отдельных моделях)
- Разъем HDMI (только в отдельных моделях)

Спецификации

модель vp15

Тип дисплея:	ЖК активная матрица TFT
Размер экрана:	15,0 дюймов или 38,1 см
Размер видимого изображения:	15,0 дюймов или 38,1 см по диагонали
Угол наклона:	–5° до +25°
Максимальный вес (без упаковки):	3,1 кг
Размеры (включая основание) (В x Ш x Г):	13,9 x 15,9 x 7,68 дюйма, 354 x 405 x 195 мм
Максимальное графическое разрешение:	1024 x 768 при 75 Гц, аналоговый режим
Оптимальное графическое разрешение:	1024 x 768 при 60 Гц, аналоговый режим
Текстовый режим:	720 x 400
Размер точки:	0,297 x 0,297 мм
Частота строчной развёртки (аналоговый режим):	от 24 до 63 КГц
Частота кадров (аналоговый режим):	от 50 до 76 Гц
Требования к окружающей среде	
Температура (независимо от высоты)	
Рабочая температура:	5° до 35° C
Температура в нерабочем состоянии:	–20° до 60° C
Относительная влажность:	от 20% до 80%
Источник питания:	100–240V~, 50/60 Гц
Потребляемая мощность:	31 Вт максимум
Потребляемая мощность в «спящем» режиме:	<2 Вт обычно

Спецификации (Продолжение)**модель vp17**

Тип дисплея:	ЖК активная матрица TFT
Размер экрана:	17,0 дюймов или 43,2 см
Размер видимого изображения:	17,0 дюймов или 43,2 см по диагонали
Угол наклона:	-5° до +25°
Максимальный вес (без упаковки):	5,3 кг
Размеры (включая основание) (В x Ш x Г):	15,7 x 17,3 x 7,3 дюйма, 398 x 440 x 184 мм
Максимальное графическое разрешение:	1280 x 1024 при 75 Гц, аналоговый режим
Оптимальное графическое разрешение:	1280 x 1024 при 60 Гц, аналоговый режим
Текстовый режим:	720 x 400
Размер точки:	0,264 x 0,264 мм
Частота строчной развёртки (аналоговый режим):	от 24 до 83 КГц
Частота кадров (аналоговый режим):	от 50 до 76 Гц
Требования к окружающей среде	
Температура (независимо от высоты)	
Рабочая температура:	5° до 35° C
Температура в нерабочем состоянии:	-20° до 60° C
Относительная влажность:	от 20% до 80%
Источник питания:	100–240V~, 50/60 Гц
Потребляемая мощность:	45 Вт максимум
Потребляемая мощность в «спящем» режиме:	<2 Вт обычно

модель vp19

Тип дисплея:	ЖК активная матрица TFT
Размер экрана:	19,0 дюймов или 48,3 см
Размер видимого изображения:	19,0 дюймов или 48,3 см по диагонали
Угол наклона:	-5° до +25°
Максимальный вес (без упаковки):	5,3 кг
Размеры (включая основание) (В x Ш x Г):	16,8 x 19,1 x 7,3 дюйма, 427 x 484 x 184 мм
Максимальное графическое разрешение:	1280 x 1024 при 75 Гц, аналоговый режим
Оптимальное графическое разрешение:	1280 x 1024 при 60 Гц, аналоговый режим
Текстовый режим:	720 x 400
Размер точки:	0,294 x 0,294 мм
Частота строчной развёртки (аналоговый режим):	от 24 до 83 КГц
Частота кадров (аналоговый режим):	от 50 до 76 Гц
Требования к окружающей среде	
Температура (независимо от высоты)	
Рабочая температура:	5° до 35° C
Температура в нерабочем состоянии:	-20° до 60° C
Относительная влажность:	от 20% до 80%
Источник питания:	100–240V~, 50/60 Гц
Потребляемая мощность:	47 Вт максимум
Потребляемая мощность в «спящем» режиме:	<2 Вт обычно

Спецификации (Продолжение)**модель FP1707**

Тип дисплея:	ЖК активная матрица TFT
Размер экрана:	17,0 дюймов или 43,2 см
Размер видимого изображения:	17,0 дюймов или 43,2 см по диагонали
Угол наклона:	-5° до +25°
Максимальный вес (без упаковки):	4,6 кг
Размеры (включая основание) (В x Ш x Г):	15,4 x 17,4 x 8,2 дюйма, 392 x 441 x 207 мм
Максимальное графическое разрешение:	1024 x 1024 при 75 Гц, аналоговый режим
Оптимальное графическое разрешение:	1024 x 1024 при 60 Гц, аналоговый режим
Текстовый режим:	720 x 400
Размер точки:	0,264 x 0,264 мм
Частота строчной развёртки (аналоговый режим):	от 24 до 83 КГц
Частота кадров (аналоговый режим):	от 50 до 76 Гц
Требования к окружающей среде	
Температура (независимо от высоты)	
Рабочая температура:	5° до 35° C
Температура в нерабочем состоянии:	-20° до 60° C
Относительная влажность:	от 20% до 80%
Источник питания:	100–240V [~] , 50/60 Гц
Потребляемая мощность:	45 Вт максимум
Потребляемая мощность в «спящем» режиме:	<2 Вт обычно

модель WF1907

Тип дисплея:	ЖК активная матрица TFT
Размер экрана:	19,0 дюймов или 48,3 см
Размер видимого изображения:	19,0 дюймов или 48,3 см по диагонали
Угол наклона:	-5° до +25°
Максимальный вес (без упаковки):	4,9 кг
Размеры (включая основание) (В x Ш x Г):	14,7 x 20,1 x 8,2 дюйма, 374 x 511 x 207 мм
Максимальное графическое разрешение:	1440 x 900 при 60 Гц, аналоговый режим
Оптимальное графическое разрешение:	1440 x 900 при 60 Гц, аналоговый режим
Текстовый режим:	720 x 400
Размер точки:	0,294 x 0,294 мм
Частота строчной развёртки (аналоговый режим):	от 24 до 83 КГц
Частота кадров (аналоговый режим):	от 50 до 76 Гц
Требования к окружающей среде	
Температура (независимо от высоты)	
Рабочая температура:	5° до 35° C
Температура в нерабочем состоянии:	-20° до 60° C
Относительная влажность:	от 20% до 80%
Источник питания:	100–240V [~] , 50/60 Гц
Потребляемая мощность:	49 Вт максимум
Потребляемая мощность в «спящем» режиме:	<2 Вт обычно

Спецификации (Продолжение)**модель w1707**

Тип дисплея:	ЖК активная матрица TFT
Размер экрана:	17,0 дюймов или 43,2 см
Размер видимого изображения:	17,0 дюймов или 43,2 см по диагонали
Угол наклона:	-5° до +25°
Максимальный вес (без упаковки):	3,8 кг
Размеры (включая основание) (В x Ш x Г):	14,3 x 16,3 x 17,2 дюйма, 362 x 414 x 184 мм
Максимальное графическое разрешение:	1440 x 900 при 60 Гц, аналоговый режим
Оптимальное графическое разрешение:	1440 x 900 при 60 Гц, аналоговый режим
Текстовый режим:	720 x 400
Размер точки:	0,283 x 0,284 мм
Частота строчной развёртки (аналоговый режим):	от 24 до 83 КГц
Частота кадров (аналоговый режим):	от 50 до 76 Гц
Требования к окружающей среде	
Температура (независимо от высоты)	
Рабочая температура:	5° до 35° C
Температура в нерабочем состоянии:	-20° до 60° C
Относительная влажность:	от 20% до 80%
Источник питания:	100–240V~, 50/60 Гц
Потребляемая мощность:	49 Вт максимум
Потребляемая мощность в «спящем» режиме:	<2 Вт обычно

модель w1907

Тип дисплея:	ЖК активная матрица TFT
Размер экрана:	19,0 дюймов или 48,3 см
Размер видимого изображения:	19,0 дюймов или 48,3 см по диагонали
Угол наклона:	-5° до +25°
Максимальный вес (без упаковки):	5,0 кг
Размеры (включая основание) (В x Ш x Г):	14,9 x 17,9 x 7,3 дюйма, 380 x 454 x 185 мм
Максимальное графическое разрешение:	1440 x 900 при 60 Гц, аналоговый режим
Оптимальное графическое разрешение:	1440 x 900 при 60 Гц, аналоговый режим
Текстовый режим:	720 x 400
Размер точки:	0,283 x 0,284 мм
Частота строчной развёртки (аналоговый режим):	от 24 до 83 КГц
Частота кадров (аналоговый режим):	от 50 до 76 Гц
Требования к окружающей среде	
Температура (независимо от высоты)	
Рабочая температура:	5° до 35° C
Температура в нерабочем состоянии:	-20° до 60° C
Относительная влажность:	от 20% до 80%
Источник питания:	100–240V~, 50/60 Гц
Потребляемая мощность:	49 Вт максимум
Потребляемая мощность в «спящем» режиме:	<2 Вт обычно

Спецификации (Продолжение)**модель w2007**

Тип дисплея:	ЖК активная матрица TFT
Размер экрана:	20,0 дюймов или 50,8 см
Размер видимого изображения:	20,0 дюймов или 50,8 см по диагонали
Угол наклона:	-5° до +25°
Максимальный вес (без упаковки):	6,0 кг
Размеры (включая основание) (В x Ш x Г):	15,6 x 19,3 x 7,3 дюйма, 397 x 490 x 184 мм
Максимальное графическое разрешение:	1680 x 1050 при 60 Гц, аналоговый режим
Оптимальное графическое разрешение:	1680 x 1050 при 60 Гц, аналоговый режим
Текстовый режим:	720 x 400
Размер точки:	0,282 x 0,282 мм
Частота строчной развёртки (аналоговый режим):	от 24 до 83 КГц
Частота кадров (аналоговый режим):	от 55 до 76 Гц
Требования к окружающей среде	
Температура (независимо от высоты)	
Рабочая температура:	5° до 35° С
Температура в нерабочем состоянии:	-20° до 60° С
Относительная влажность:	от 20% до 80%
Источник питания:	100–240V [~] , 50/60 Гц
Потребляемая мощность:	52 Вт максимум
Потребляемая мощность в «спящем» режиме:	<2 Вт обычно

модель w2207

Тип дисплея:	ЖК активная матрица TFT
Размер экрана:	22,0 дюйма или 55,9 см
Размер видимого изображения:	22,0 дюйма или 55,9 см по диагонали
Угол наклона:	-5° до +25°
Максимальный вес (без упаковки):	9,0 кг
Размеры (включая основание) (В x Ш x Г)	
(поднятое положение):	18,9 x 20,6 x 11,4 дюйма, 481 x 523 x 289 мм
(опущенное положение):	14,6 x 20,6 x 11,4 дюйма, 371 x 523 x 289 мм
Максимальное графическое разрешение:	1680 x 1050 при 60 Гц, аналоговый режим
Оптимальное графическое разрешение:	1680 x 1050 при 60 Гц, аналоговый режим
Текстовый режим:	720 x 400
Размер точки:	0,282 x 0,282 мм
Частота строчной развёртки (аналоговый режим):	от 24 до 83 КГц
Частота кадров (аналоговый режим):	от 50 до 76 Гц
Требования к окружающей среде	
Температура (независимо от высоты)	
Рабочая температура:	5° до 35° С
Температура в нерабочем состоянии:	-20° до 60° С
Относительная влажность:	от 20% до 80%
Источник питания:	100–240V [~] , 50/60 Гц
Потребляемая мощность:	65 Вт максимум
Потребляемая мощность в «спящем» режиме:	<2 Вт обычно

Спецификации (Продолжение)**модель w2216**

Тип дисплея:	ЖК активная матрица TFT
Размер экрана:	21,6 дюйма или 54,9 см
Размер видимого изображения:	21,6 дюйма или 54,9 см по диагонали
Угол наклона:	-5° до +25°
Максимальный вес (без упаковки):	8,9 кг
Размеры (включая основание) (В x Ш x Г):	18,9 x 20,6 x 11,4 дюйма, 481 x 523 x 289 мм
Максимальное графическое разрешение:	1680 x 1050 при 60 Гц, аналоговый режим
Оптимальное графическое разрешение:	1680 x 1050 при 60 Гц, аналоговый режим
Текстовый режим:	720 x 400
Размер точки:	0,282 x 0,282 мм
Частота строчной развёртки (аналоговый режим):	от 24 до 83 КГц
Частота кадров (аналоговый режим):	от 50 до 76 Гц
Требования к окружающей среде	
Температура (независимо от высоты)	
Рабочая температура:	5° до 35° C
Температура в нерабочем состоянии:	-20° до 60° C
Относительная влажность:	от 25% до 85%
Источник питания:	100–240V~, 50/60 Гц
Потребляемая мощность:	65 Вт максимум
Потребляемая мощность в «спящем» режиме:	<2 Вт обычно

модель w2408

Тип дисплея:	ЖК активная матрица TFT
Размер экрана:	24,0 дюйма или 61,0 см
Размер видимого изображения:	24,0 дюйма или 61,0 см по диагонали
Угол наклона:	-5° до +25°
Максимальный вес (без упаковки):	9,8 кг
Размеры (включая основание) (В x Ш x Г)	
(поднятое положение):	19,7 x 23,1 x 11,4 дюйма, 500 x 586 x 289 мм
(опущенное положение):	16,3 x 23,1 x 11,4 дюйма, 415 x 586 x 289 мм
Максимальное графическое разрешение:	1920 x 1200 при 60 Гц, аналоговый режим
Оптимальное графическое разрешение:	1920 x 1200 при 60 Гц, аналоговый режим
Текстовый режим:	720 x 400
Размер точки:	0,282 x 0,282 мм
Частота строчной развёртки (аналоговый режим):	от 24 до 94 КГц
Частота кадров (аналоговый режим):	от 48 до 85 Гц
Требования к окружающей среде	
Температура (независимо от высоты)	
Рабочая температура:	5° до 35° C
Температура в нерабочем состоянии:	-20° до 60° C
Относительная влажность:	от 20% до 80%
Источник питания:	100–240V~, 50/60 Гц
Потребляемая мощность:	130 Вт максимум
Потребляемая мощность в «спящем» режиме:	<2 Вт обычно

Предустановленные режимы работы дисплея

Монитор автоматически распознаёт многие предварительно установленные режимы видеовхода, при которых будет появляться изображение корректного размера и правильно отцентрированное на экране. На заводе установлены следующие режимы, которые соответствуют наиболее часто используемым разрешениям дисплея:

- vp15 поддерживает предустановленные режимы от 1 до 11
- vp17, vp19 и FP1707 поддерживают предустановленные режимы от 1 до 15

Установленные на заводе режимы видеовхода для моделей vp15, vp17, vp19 и FP1707

Номер	Разрешение	Частота строк (кГц)	Частота кадров (Гц)
1	640 x 480	31,4	59,9
2	640 x 480	37,8	72,8
3	640 x 480	37,5	75,0
4	720 x 400	31,4	70,0
5	800 x 600	37,8	60,3
6	800 x 600	48,0	72,1
7	800 x 600	46,8	75,0
8	832 x 624	49,7	74,5
9	1024 x 768	48,3	60,0
10	1024 x 768	56,4	70,0
11	1024 x 768	60,0	75,0
12	1152 x 870	68,6	75,0
13	1152 x 900	71,7	76,1
14	1280 x 1024	63,9	60,2
15	1280 x 1024	79,9	75,0

- w1707 поддерживает предустановленные режимы от 1 до 15

Установленные на заводе режимы видеовхода для модели w1707

Номер	Разрешение	Частота строк (кГц)	Частота кадров (Гц)
1	640 x 480	31,4	59,9
2	640 x 480	37,8	72,8
3	720 x 400	31,4	70,0
4	800 x 600	37,8	60,3
5	800 x 600	46,8	75,0
6	832 x 624	49,7	74,5
7	1024 x 768	48,3	60,0
8	1024 x 768	60,0	75,0

Установленные на заводе режимы видеовхода для модели w1707 (Продолжение)

Номер	Разрешение	Частота строк (кГц)	Частота кадров (Гц)
9	1152 x 870	68,6	75,0
10	1152 x 900	61,8	65,9
11	1280 x 768	47,4	60,0
12	1280 x 960	60,0	60,0
13	1280 x 1024	64,3	60,0
14	1280 x 1024	79,9	75,0
15	1440 x 900	55,9	59,8

■ WF1907 и w1907 поддерживают предустановленные режимы от 1 до 16

Установленные на заводе режимы видеовхода для моделей WF1907 и w1907

Номер	Разрешение	Частота строк (кГц)	Частота кадров (Гц)
1	640 x 480	31,5	59,9
2	640 x 480	37,5	75,0
3	720 x 400	31,5	70,0
4	800 x 600	37,9	60,3
5	800 x 600	46,9	75,0
6	832 x 624	49,7	74,5
7	1024 x 768	48,4	60,0
8	1024 x 768	60,0	75,0
9	1152 x 720	44,9	60,0
10	1152 x 870	68,7	75,1
11	1152 x 900	61,8	65,9
12	1280 x 768	47,4	60,0
13	1280 x 960	60,0	60,0
14	1280 x 1024	63,9	60,0
15	1280 x 1024	79,9	75,0
16	1440 x 900	55,9	59,9

- w2007 поддерживает предустановленные режимы от 1 до 18

Установленные на заводе режимы видеовхода для модели w2007

Номер	Разрешение	Частота строк (кГц)	Частота кадров (Гц)
1	640 x 480	31,4	59,9
2	640 x 480	37,5	75,0
3	720 x 400	31,5	70,0
4	800 x 600	37,9	60,3
5	800 x 600	46,8	75,0
6	832 x 624	49,7	74,5
7	1024 x 768	48,3	60,0
8	1024 x 768	60,0	75,0
9	1024 x 768	68,6	85,0
10	1152 x 720	44,8	60,0
11	1152 x 870	68,7	75,0
12	1152 x 900	61,8	65,9
13	1280 x 768	47,4	76,1
14	1280 x 960	60,0	60,0
15	1280 x 1024	63,9	60,0
16	1280 x 1024	79,9	75,0
17	1440 x 900	59,9	59,9
18	1680 x 1050	65,2	60,0

- w2207 поддерживает предустановленные режимы от 1 до 18

Установленные на заводе режимы видеовхода для модели w2207

Номер	Разрешение	Частота строк (кГц)	Частота кадров (Гц)
1	640 x 480	31,4	59,9
2	640 x 480	37,5	75,0
3	720 x 400	31,5	70,0
4	800 x 600	37,9	60,3
5	800 x 600	46,9	75,0
6	832 x 624	49,7	74,5
7	1024 x 768	48,4	60,0
8	1024 x 768	60,0	75,0
9	1152 x 720	44,8	60,0
10	1152 x 870	68,7	75,1

Установленные на заводе режимы видеовхода для модели w2207 (Продолжение)

Номер	Разрешение	Частота строк (кГц)	Частота кадров (Гц)
11	1152 x 900	61,8	65,9
12	1280 x 768	47,4	60,0
13	1280 x 960	60,0	60,0
14	1280 x 1024	63,9	60,0
15	1280 x 1024	79,9	75,0
16	1440 x 900	55,9	59,9
17	1600 x 1000	61,6	60,0
18	1680 x 1050	65,3	60,0

■ w2216 поддерживает предустановленные режимы от 1 до 18

Установленные на заводе режимы видеовхода для модели w2216

Номер	Разрешение	Частота строк (кГц)	Частота кадров (Гц)
1	640 x 480	31,4	59,9
2	640 x 480	37,5	75,0
3	720 x 400	31,5	70,0
4	800 x 600	37,9	60,3
5	800 x 600	46,9	75,0
6	832 x 624	49,7	74,5
7	1024 x 768	48,4	60,0
8	1024 x 768	60,0	75,0
9	1152 x 720	44,8	60,0
10	1152 x 870	68,7	75,1
11	1152 x 900	61,8	65,9
12	1280 x 768	47,4	60,0
13	1280 x 960	60,0	60,0
14	1280 x 1024	63,9	60,0
15	1280 x 1024	79,9	75,0
16	1440 x 900	55,9	59,9
17	1600 x 1000	61,6	60,0
18	1680 x 1050	65,3	60,0

- w2408 поддерживает предустановленные режимы от 1 до 20

Установленные на заводе режимы видеовхода для модели w2408

Номер	Разрешение	Частота строк (кГц)	Частота кадров (Гц)
1	640 x 480	31,5	59,9
2	640 x 480	37,5	75,0
3	720 x 400	31,5	70,0
4	800 x 600	37,9	60,3
5	800 x 600	46,9	75,0
6	832 x 624	49,7	74,5
7	1024 x 768	48,4	60,0
8	1024 x 768	60,0	75,0
9	1152 x 720	44,8	60,0
10	1152 x 870	68,7	75,1
11	1280 x 768	47,4	60,0
12	1280 x 960	60,0	60,0
13	1280 x 1024	63,9	60,0
14	1280 x 1024	79,9	75,0
15	1440 x 900	55,9	59,9
16	1600 x 1000	61,6	60,0
17	1680 x 1050	65,3	60,0
18	1600 x 1200	75,0	60,0
19	1600 x 1200	93,8	75,0
20	1920 x 1200	74,0	60,0

Зависимость качества жидкокристаллического монитора от количества пикселей

Для создания жидкокристаллического монитора ЖК монитор HP использована высокоточная технология; монитор произведен в соответствии с высокими стандартами качества, чтобы обеспечить его бесперебойную работу. Тем не менее изображение может иметь недостатки в виде небольших ярких или темных пятен. Это общая проблема всех жидкокристаллических мониторов, а не только мониторов ЖК монитор HP. Эти недостатки вызваны наличием одного или более дефектных пикселей или подпикселей.

- Каждый пиксель состоит из красного, зеленого и синего подпикселей.
- Дефектный пиксель всегда включен (яркое пятно на темном фоне) или всегда отключен (темное пятно на светлом фоне). Включенный пиксель всегда более заметен.
- Дефектный подпиксель (дефектная точка) менее заметен, чем дефектный пиксель, он очень мал и виден только на определенном фоне.

Для обнаружения дефектных пикселей необходимо понаблюдать монитор в нормальных рабочих условиях и в нормальном рабочем режиме с поддерживаемым разрешением и частотой обновления с расстояния около 50 см.

Мы предполагаем, что со временем сможем производить мониторы с меньшим количеством дефектов. По мере совершенствования наших продуктов в данное руководство будут вноситься изменения.

Более подробная информация о вашем жидкокристаллическом мониторе доступна на Web-узле компании HP по адресу: <http://www.hp.com/support>

Требования к кабелю питания

Система электропитания монитора обеспечивает автоматическое переключение напряжения питания (ALS). Это позволяет монитору работать при входном напряжении от 100 до 240V~, 50/60 Гц, 1,5 А.

Кабель питания (гибкий кабель или штепсельная вилка), поставляемый с монитором, отвечает требованиям для использования в стране/регионе, где было приобретено оборудование.

Если вам нужен кабель питания для использования монитора в другой стране/регионе, необходимо приобрести соответствующий кабель питания.

Кабель питания должен быть совместим с монитором, и соответствовать параметрам напряжения и тока, указанным на соответствующей маркировке товара. Значения напряжения и тока кабеля должны превышать значения напряжения и тока, указанные на маркировке товара. Кроме того, сечение кабеля должна быть не менее 0,75 мм² или 18AWG, а длина кабеля – от 1,5 м до 3,6 м. Если у вас возникнут вопросы по поводу того, какой тип кабеля питания использовать, свяжитесь с - авторизованным поставщиком услуг компании HP.

Кабель питания должен проходить так, чтобы об него нельзя было споткнуться, и чтобы он не мог быть поврежден поставленным на него предметом. Обратите особое внимание на штепсельную вилку, электрическую розетку и место выхода кабеля питания из монитора.

Уведомления регулирующих органов

Уведомление Федеральной комиссии по связи

Данное устройство проверено и признано соответствующим требованиям, предъявляемым к цифровым устройствам класса В, согласно части 15 Правил ФКС. Эти требования призваны обеспечить разумную степень защиты от недопустимых помех в бытовых условиях. Данное изделие генерирует, использует и может излучать электромагнитные волны в радиодиапазоне, и, если оно устанавливается и используется не в соответствии с данными инструкциями, может создавать существенные помехи радиосвязи. Однако гарантий отсутствия помех в каждой конкретной ситуации не предоставляется. Если это оборудование вызывает существенные помехи при приеме радио- или телевизионных сигналов, что можно установить выключением и включением оборудования, пользователь может попытаться устранить эти помехи, используя один или несколько следующих способов:

- Изменить ориентацию или местоположение приемной антенны.
- Увеличить расстояние между оборудованием и приемником.
- Подключить оборудование и приемник к разным сетевым розеткам.
- Проконсультироваться с дилером или опытным специалистом по радио/телевизионному оборудованию.

Модификации

Согласно требованиям ФКС пользователь должен быть уведомлен о том, что любые изменения или модификации данного устройства, не одобренные явно компанией Hewlett-Packard, могут лишить пользователя права использовать данное оборудование.

Кабели

Подсоединение к данному устройству должно осуществляться с помощью экранированного кабеля с металлическими разъемами RFI/EMI в соответствии с правилами и нормативами ФКС.

Заявление о соответствии продукта с маркировкой ФКС (только для США)

Данное устройство соответствует требованиям, установленным в части 15 правил FCC. Эксплуатация данного устройства допускается при соблюдении следующих двух условий: (1) данное устройство не должно создавать недопустимых помех и (2) данное устройство должно выдерживать воздействие любых принятых им помех, в том числе и тех, которые могут привести к его неправильному функционированию.

По вопросам, относящимся к вашему продукту, обращайтесь по адресу:

Hewlett-Packard Company
P. O. Box 692000, Mail Stop 530113
Houston, Texas 77269-2000

Или

Звоните по телефону: 1-800-474-6836

По вопросам, относящимся к данному заявлению ФКС, обращайтесь по адресу:

Hewlett-Packard Company
P. O. Box 692000, Mail Stop 510101
Houston, Texas 77269-2000

Или

Звоните по телефону: 1-281-514-3333

Для идентификации данного продукта сообщите номер части, серии или модели, указанный на продукте.

Утилизация материалов

Во флуоресцентной лампе жидкокристаллического монитора HP содержится ртуть, утилизация которой по истечении срока службы компонентов может потребовать специальной обработки:

Утилизация этого материала может регулироваться законодательно, поскольку данное вещество угрожает окружающей среде. Для получения информации об утилизации или переработке свяжитесь с местными органами власти или представителем Союза компаний электронной отрасли (Electronic Industries Alliance, EIA) (<http://www.eiae.org>).

Уведомление для пользователей в Канаде

Данное цифровое устройство класса B соответствует всем требованиям Правила в отношении устройств, создающих помехи (Канада) (Canadian Interference-Causing Equipment Regulations).

Avis Canadien

Cet appareil numérique de la classe B respecte toutes les exigences du Règlement sur le matériel brouilleur du Canada.

Уведомление Европейского союза

Данный продукт соответствует требованиям следующих директив ЕС:

- Директива о низковольтном оборудовании (Low Voltage Directive) 2006/95/EC
- Директива об электромагнитной совместимости (EMC Directive) 2004/108/EC

Соответствие требованиям указанных директив подразумевает соответствие общеевропейским стандартам (Европейским нормам), которые перечислены в Заявлении о соответствии, выпущенном компанией Hewlett-Packard для данного продукта или группы продуктов.

Соответствие требованиям подтверждается следующей маркировкой на продукте:



Данная маркировка действительна только для продуктов, не относящихся к сфере телекоммуникаций, или для телекоммуникационных продуктов, соответствующих общим стандартам ЕС (например, Bluetooth).



Данная маркировка действительна для телекоммуникационных продуктов, не соответствующих общим стандартам ЕС.
*Номер уполномоченного органа (используется, только если применимо—обозначает товарный ярлык продукта).



Hewlett-Packard GmbH, HQ-TRE, Herrenberger Strasse 140, 71034 Boeblingen, Германия

Утилизация оборудования пользователями частных домохозяйств Европейского Союза



Этот символ на продукте или его упаковке означает, что данный продукт нельзя выбрасывать вместе с другим бытовым мусором. Вместо этого владелец утилизируемого оборудования обязан доставить его на специальный пункт сбора электрического и электронного оборудования для последующей переработки. Раздельный сбор и переработка оборудования на этапе утилизации помогают сберечь природные ресурсы и обеспечивают защиту здоровья людей и окружающей среды. Более подробную информацию о местах сбора оборудования для переработки можно получить в городской администрации, местной службе сбора отходов или в магазине, где был приобретен продукт.

Уведомление для пользователей в Японии

この装置は、情報処理装置等電波障害自主規制協議会（VCCI）の基準に基づくクラスB情報技術装置です。この装置は、家庭環境で使用することを目的としていますが、この装置がラジオやテレビジョン受信機に近接して使用されると、受信障害を引き起こすことがあります。
取扱説明書に従って正しい取り扱いをして下さい。

Уведомление для пользователей кабеля питания в Японии

製品には、同梱された電源コードをお使い下さい。
同梱された電源コードは、他の製品では使用出来ません。

Заявление об использованных материалах для Японии

Нормативные требования Японии, определенные в Спецификации JIS C 0950, 2005 г., предписывают, чтобы производители предоставляли Заявление об использованных материалах для определенных категорий электронных продуктов, предлагаемых на продажу после 1 июля 2006 года. Для просмотра заявления об использованных в данном продукте материалах JIS C 0950 посетите Web-страницу: www.hp.com/go/jisc0950.

2005年、日本における製品含有表示方法、JISC0950が公示されました。
製造事業者は、2006年7月1日以降に販売される電気・電子機器の特定化学物質の含有に付きまして情報提供を義務付けられました。製品の部材表示に付きましては、www.hp.com/go/jisc0950を参照してください。

Уведомление для пользователей в Корее

B급 기기 (가정용 정보통신기기)

이 기기는 가정용으로 전자파적합등록을 한 기기로서
주거지역에서는 물론 모든지역에서 사용할 수 있습니다.

Соответствие требованиям EPA ENERGY STAR®

Продукты с логотипом ENERGY STAR® на упаковке соответствуют требованиям ENERGY STAR® Агентства США по охране окружающей среды (U.S. Environmental Protection Agency) к эффективному использованию электроэнергии.

Продукты с маркировкой ENERGY STAR® используют меньше электроэнергии, помогают вам экономить на коммунальных услугах и сохранять окружающую среду.

ENERGY STAR® – зарегистрированный товарный знак правительства США.



Программа переработки компании HP

Компания HP в некоторых регионах предлагает программы возврата продуктов HP и других производителей в компанию HP по истечении срока их использования.

Условия и доступность таких программ зависит от вашего региона в связи с различными законодательными требованиями и потребительским спросом в регионе. Для получения более подробной информации о программах компании HP по утилизации обратитесь по адресу: <http://www.hp.com/recycle>

The Table of Toxic and Hazardous Substances/Elements and their Content

as required by China's
Management Methods for Controlling Pollution by Electronic Information Products

Part Name	Toxic and Hazardous Substances and Elements					
	Lead (Pb)	Mercury (Hg)	Cadmium (Cd)	Hexavalent Chromium (Cr(VI))	Polybrominated biphenyls (PBB)	Polybrominated diphenyl ethers (PBDE)
Liquid Crystal Display Panel	X	X	O	O	O	O
Chassis/Other	X	O	O	O	O	O

O: Indicates that this toxic or hazardous substance contained in all of the homogeneous materials for this part is below the limit requirement in SJ/T11363-2006.

X: Indicates that this toxic or hazardous substance contained in at least one of the homogeneous materials used for this part is above the limit requirement in SJ/T11363-2006.

All parts named in this table with an "X" are in compliance with the European Union's RoHS Legislation – "Directive 2002/95/EC of the European Parliament and of the Council of 27 January 2003 on the restriction of the use of certain hazardous substances in electrical and electronic equipment".

Note: The referenced Environmental Protection Use Period Marking was determined according to normal operating use conditions of the product such as temperature and humidity.

产品中有毒有害物质或元素的名称及含量
根据中国《电子信息产品污染控制管理办法》

部件名称	有毒有害物质或元素					
	铅 (Pb)	汞 (Hg)	镉 (Cd)	六价铬 (Cr(VI))	多溴联苯 (PBB)	多溴二苯醚 (PBDE)
液晶显示屏	X	X	O	O	O	O
机箱/其他	X	O	O	O	O	O

O: 表示该有毒有害物质在该部件所有均质材料中的含量均在SJ/T11363-2006 标准规定的限量要求以下。

X: 表示该有毒有害物质至少在该部件的某一均质材料中的含量超出SJ/T11363-2006 标准规定的限量要求。

表中标有 "X" 的所有部件都符合欧盟 RoHS 法规

"欧洲议会和欧盟理事会 2003 年 1 月 27 日关于电子电器设备中限制使用某些有害物质的 2002/95/EC 号指令"

注: 环保使用期限的参考标识取决于产品正常工作的温度和湿度等条件

Part number: 440143-255