

РАБОЧИЕ ПОВЕРХНОСТИ

**CISPH 640 M (IX)
CISPH 640 M (WH)
CISPH 640 MS (IX)
CISPH 640 MS (WH)
CISPH 640 MST (IX)
CISPH 640 MST (AN)R**

ВСТРОЕННАЯ ТЕХНИКА

ОГЛАВЛЕНИЕ

Безопасность – хорошая привычка	2
Установка и подключение	5
Описание	13
Инструкции по эксплуатации	14
Практические советы	15
Обслуживание и уход	16
Устранение неисправностей	17
Технические характеристики	18

*Благодарим за приобретение товара марки Ariston.
Ваша рабочая поверхность надежна и проста в эксплуатации.
Внимательно прочитайте данное руководство: оно поможет Вам
ознакомиться с возможностями рабочей поверхности, правилами
ее монтажа, использования и обслуживания.*

К СВЕДЕНИЮ ПОКУПАТЕЛЯ!

В связи с тем, что конструкция рабочей поверхности постоянно совершенствуется, возможны незначительные расхождения между конструкцией и руководством по эксплуатации, не влияющие на технические характеристики оборудования.

БЕЗОПАСНОСТЬ – ХОРОШАЯ ПРИВЫЧКА

Оборудование должно быть заземлено!

1. Это оборудование разработано для использования внутри помещений. Ни при каких обстоятельствах не используйте оборудование на улице.
2. Это оборудование должно использоваться в домашних условиях для приготовления пищи в соответствии с данной инструкцией. Использование оборудования не по назначению, а также промышленное использование, использование рабочей поверхности в офисах, предприятиях сферы обслуживания, здравоохранения, просвещения и т.п. не предусмотрено. Производитель не несет ответственности за выход из строя оборудования при нарушении данного пункта инструкции.
3. Снимите упаковку; элементы упаковки (пластиковые пакеты, пенопласт, металлические скрепки) могут быть потенциально опасны для детей, поэтому выбросьте упаковку сразу же или уберите в недоступное место.
4. Убедитесь, что Ваша рабочая поверхность не повреждена и полностью укомплектована. Если у Вас есть сомнения, свяжитесь с продавцом немедленно.
5. Запрещено использование удлинителей и переходников. Длина кабеля не должна превышать 1,5 м. Производитель не несет ответственности за возгорания, произошедшие из-за использования тройников и удлинителей, а также соединительного кабеля, сечение которого не соответствует потребляемой мощностью оборудования. При установке необходимо проверить соответствие характеристик сети и рабочей поверхности. Необходимые сведения содержатся в специальной таблице (см. нижнюю сторону рабочей поверхности).
6. Розетка и вилка должны быть одного типа.
7. Рабочая поверхность должна быть установлена только квалифицированным персоналом, в соответствии с рекомендациями Производителя и стандартами, действующими на территории стран СНГ. Неправильная установка может принести вред людям, животным или Вашей собственности. В случае неправильной установки Производитель снимает с себя всякую ответственность.
8. Электрическая безопасность гарантирована только при наличии заземления, выполненного в соответствии с правилами электрической безопасности. Это требование обязательно должно соблюдаться. Если возникли сомнения, свяжитесь со специалистом по установке, который проверит систему заземления. Производитель не несет ответственности за ущерб, вызванный отсутствием заземления или его неисправностью.
9. Если рабочая поверхность подключается непосредственно к сети (без вилки и розетки), необходимо установить многолинейный выключатель с расстоянием между разведенными контактами не менее 3 мм, линия заземления при этом не должна разрываться. Выключатель должен устанавливаться в легкодоступном месте.
10. Всегда вынимайте вилку из розетки или отключайте электричество на Вашем щитке перед мойкой или другими операциями по профилактике рабочей поверхности.
11. Не тяните провод, чтобы вынуть вилку из розетки: это очень опасно. Не пережимайте и не натягивайте сетевой кабель. Для замены поврежденного кабеля вызывайте специалиста из обслуживающей организации.
12. Следите за тем, чтобы вентиляционные отверстия и щели не были закрыты, в противном случае возникает опасность превышения рабочей температуры электрической изоляции и короткого замыкания.
13. Ваша рабочая поверхность должна использоваться только для того, для чего она разработана. Если Вы решили испытать рабочую поверхность другой работой, (например, отапливать помещения) делайте это на свой страх и риск. Производитель не несет ответственности за поломки, вызванные ненадлежащим или неразумным использованием.
14. Не касайтесь рабочей поверхности, если Ваши руки или ноги мокрые или сырые, не пользуйтесь рабочей поверхностью босиком.
15. В соответствии с общими требованиями Государственной Противопожарной службы не оставляйте работающую поверхность без присмотра.
16. Не разрешайте детям и лицам, незнакомым с данной инструкцией, пользоваться оборудованием без Вашего присмотра.
17. Запрещается изменение конструкции рабочей поверхности и вмешательство лиц, не уполномоченных Производителем на гарантийный ремонт.

18. При использовании малых кухонных электроприборов рядом с рабочей поверхностью следите, чтобы их питающие кабели не касались горячих частей оборудования.
19. Отключайте рабочую поверхность от сети, когда уезжаете надолго.
20. Не используйте легковоспламеняющиеся жидкости (алкоголь, бензин и т.п.) рядом с работающим оборудованием.
21. Старайтесь располагать посуду так, чтобы ручки не перегревались и чтобы было невозможно опрокинуть посуду, случайно задев за ручки.
22. Никогда не оставляйте включенные газовые горелки пустыми или с неиспользуемой посудой, так как посуда быстро нагревается, что может повредить оборудование.
23. Некоторые модели рабочей поверхности оснащены стеклянной крышкой, которая может потрескаться от перегрева. Поэтому перед закрыванием крышки убедитесь, что горелки уже остыли.
24. При возникновении нестандартной ситуации отключите рабочую поверхность от сети, позвоните в сервисный центр, телефон которого указан в гарантийном документе (гарантийном талоне, сервисной книжке, сервисном сертификате).
25. Если Вы решили, что оборудование больше не годится для эксплуатации, сделайте его непригодным для использования: отключите от сети, обрежьте питающий кабель, снимите потенциально опасные части (это особенно важно для безопасности детей, которые могут играть с неиспользуемыми или выброшенными приборами).

УСТАНОВКА И ПОДКЛЮЧЕНИЕ

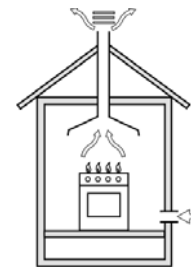
Этот раздел предназначен для квалифицированных техников и содержит инструкции по установке и обслуживанию рабочих поверхностей в соответствии с действующими нормами безопасности.

Перед любыми работами по наладке, обслуживанию и т.п. отключите рабочую поверхность от электрической сети.

Расположение

Рабочая поверхность должна устанавливаться и использоваться в помещениях с постоянной вентиляцией, для этого необходимо, чтобы соблюдались следующие требования:

- а) Помещение должно иметь вентиляционную систему, достаточную для удаления продуктов сгорания. Это может быть вытяжка или электрический вентилятор, который автоматически включается при работе вытяжки (рис. 1).



Вытяжка при наличии дымохода
(только для кухонного оборудования)

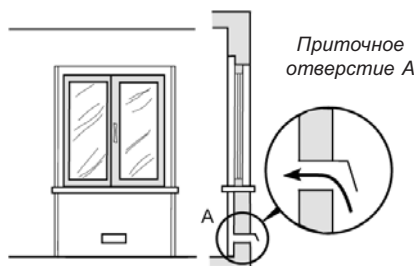


Прямая вытяжка

1

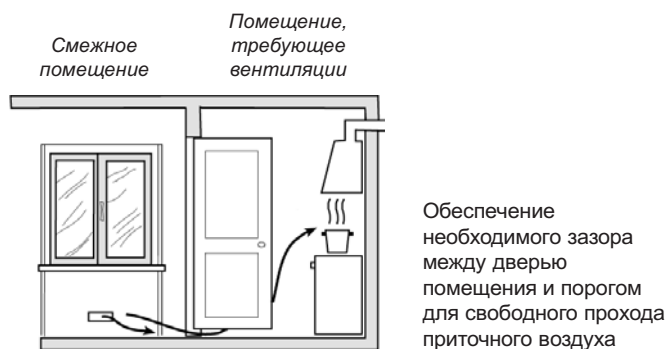
- б) Для надлежащего сгорания в помещение должен поступать свежий воздух. Для правильного сгорания необходимо обеспечить поток воздуха не менее 2 м³/час на каждый киловатт мощности устанавливаемого оборудования. Воздух может поступать прямо с улицы через трубу, конструкция которой не допускает засорения (рис. 2). Ниже приведены варианты сечения вентиляционной трубы в зависимости от объема помещения, в котором устанавливается газовая рабочая поверхность.

Объем помещения, м ³	Сечение вентиляционной трубы, см ²
менее 5	110
5-10	не менее 50
более 11	не требуется



2 Пример обеспечения притока воздуха

Кроме того, воздух может поступать из смежной комнаты (кроме спален и пожароопасных помещений), если она имеет подобную же приточную трубу, и конструкция двери обеспечивает свободный проход воздуха (рис. 3).



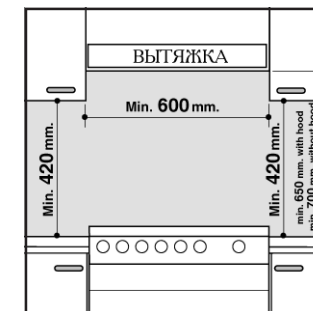
3

- в) Постоянное и интенсивное использование оборудования требует дополнительной вентиляции, например, открытия окна или наличия кондиционера.
- г) Сжиженный газ тяжелее воздуха, и поэтому скапливается внизу. Помещения, в которых устанавливаются баллоны со сжиженным газом, должны быть оснащены наружной вентиляцией, чтобы через нее мог уходить газ в случае утечки. Нельзя устанавливать и хранить баллоны с газом в помещениях, расположенных ниже уровня земли (в подвалах и т.п.). Держите в помещении только баллоны, используемые в настоящий момент, и не располагайте их вблизи источников тепла (духовок, каминов, печей и т.п.), которые могут нагреть баллон до температуры выше 50°C.

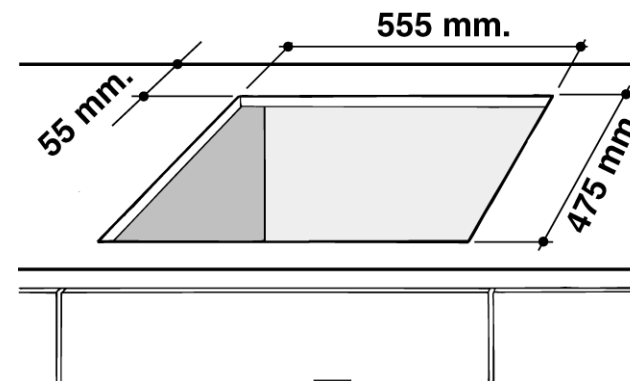
Установка встраиваемых рабочих поверхностей

Газовые рабочие поверхности имеют теплоизоляцию степени X. Поэтому рабочая поверхность не может быть установлена непосредственно рядом с мебелью, которая выше нее. Для правильной установки необходимо соблюдать следующие предупредительные меры:

1. Рабочая поверхность может быть установлена на кухне, в столовой или гостиной, но не в ванной или душевой.
2. Мебель, превышающая по высоте рабочую поверхность, должна находиться на расстоянии не менее 110 мм от края рабочей поверхности.
3. Вытяжки устанавливаются согласно их инструкциям по эксплуатации, и на расстоянии не менее 650 мм от рабочей поверхности.
4. Шкафы, расположенные рядом с вытяжкой, помещают на высоте не менее 420 мм от рабочей поверхности (рис. 4).
5. При установке рабочей поверхности под навесным шкафом, расстояние между ними должно быть не менее 700 мм (рис. 4).
6. Размеры отверстия для встраивания рабочей поверхности должны соответствовать размерам, указанным на рис. 5.



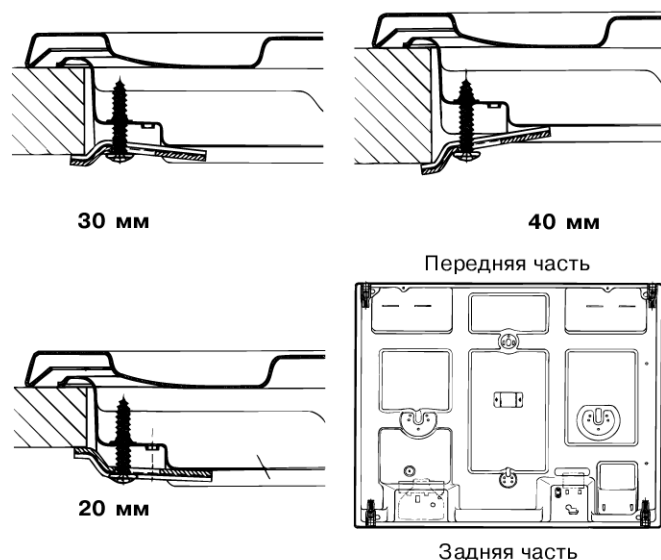
4



5

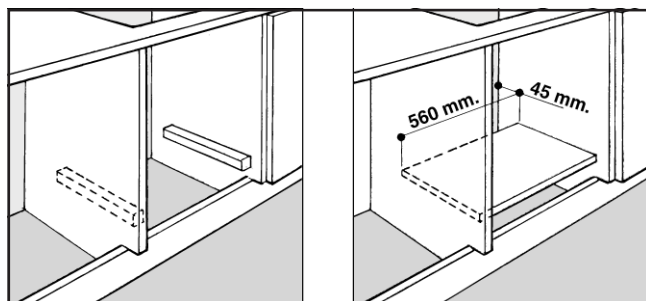
Фиксаторы, входящие в комплект оборудования, предназначены для его крепления к поверхностям толщиной от 20 до 40 мм (Схема крепления оборудования показана на рис. 6). Для надежного крепления рабочей поверхности используйте все фиксаторы.

Позиция фиксаторов при различной толщине поверхности, к которой крепится оборудование



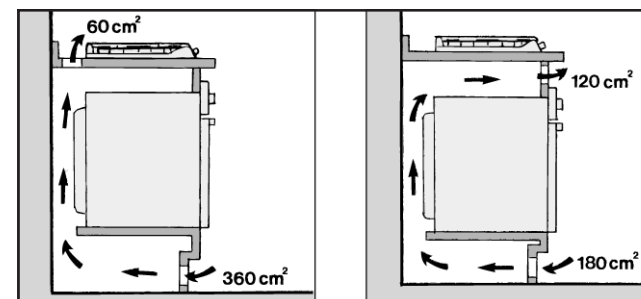
6

6. Если рабочая поверхность устанавливается не над встроенной духовкой, для изоляции под рабочую поверхность помещают деревянный щит на расстоянии не менее 20 мм от нижней части оборудования.
7. Если рабочая поверхность устанавливается над встроенной духовкой, предпочтительнее, чтобы духовка опиралась на два деревянных бруса, прикрепленных к внутренним стенкам корпуса кухонной мебели; при объединенной поверхности кухонного комплекса, должен быть обеспечен зазор позади оборудования не менее 45 x 560 мм (рис. 7).



7

При установке рабочей поверхности над встроенной духовкой, не оборудованной системой принудительной вентиляции, убедитесь в наличии отверстий для притока и оттока воздуха в соответствующей внутренней части корпуса кухонной мебели (рис. 8).



8

ПОДКЛЮЧЕНИЕ ГАЗА

Подключение к газу рабочей поверхности должно производиться квалифицированным персоналом в соответствии с действующими стандартами и после проверки соответствия типа подключаемого газа, тому, на который настроено оборудование. При несоответствии типов газа, следуйте инструкциям параграфа «Настройка рабочей поверхности на различные типы газа». Если рабочая поверхность подсоединяется к баллону со сжиженным газом, отрегулируйте его давление в соответствии с действующими нормами техники безопасности.

Важно: для безопасной и долгой работы оборудования, убедитесь, что давление газа соответствует уровню, указанному в таблице «Характеристики горелок и жиклеров».

Подключение через негибкую (стальную или медную) трубу

Подключение должно быть произведено таким образом, чтобы исключить механическое давление в любой части рабочей поверхности.

Оборудование оснащено настраиваемым L-образным штуцером и прокладкой для подсоединения к источнику газа. Чтобы повернуть штуцер, прокладку необходимо заменить (поставляется с оборудованием).

Газовый вывод оборудования приспособлен для подключения круглой газовой трубы с наружной резьбой 1/2 дюйма.

Подключение гибкой стальной трубой

Гибкая стальная труба присоединяется к тому же выводу с наружной резьбой 1/2 дюйма. Используйте только трубы и прокладки, соответствующие текущим стандартам. Полная длина трубы не должна превышать 2000 мм. Обязательно убедитесь, что гибкая стальная труба не касается движущихся предметов и не пережата.

Контроль плотности подсоединения

После подключения проверьте наличие утечек, смочив соединение мыльным раствором (пузырьки на поверхности укажут место утечки). Никогда не используйте для проверки пламя.

ЭЛЕКТРИЧЕСКИЕ СОЕДИНЕНИЯ

Подключение рабочей поверхности производится по трехпроводной схеме в соответствии с информационной табличкой, расположенной под оборудованием.

Провод заземления имеет цветовую маркировку желтого и зеленого цвета. В случае установки рабочей поверхности вместе со встроенной духовкой, подключение следует выполнять отдельно, что обусловлено требованиями безопасности и обеспечивает удобство проведения работ по обслуживанию и ремонту.

Подсоединение кабеля к сети

Оснастите питающий кабель соответствующей вилкой (см. информационную табличку) или непосредственно подключите оборудование к сети (без вилки и розетки). В последнем случае должен быть установлен многолинейный выключатель, соответствующий нагрузке, с расстоянием между разведенными контактами не менее 3 мм, причем линия заземления не должна разрываться.

Питающий кабель следует располагать так, чтобы по всей длине он никогда не нагревался до температуры, превышающей на 50°C комнатную. Перед подсоединением убедитесь в том, что:

- ✓ провода и соединения проводов в вилке и розетке, предохранители и пробки могут выдержать рабочую нагрузку (см. информационную таблицу);
- ✓ рабочая поверхность надежно заземлена в соответствии с правилами и требованиями, предъявляемыми к заземлению бытовой техники;
- ✓ розетка или многолинейный выключатель находятся в легкодоступном месте.

Важно: электрические провода имеют следующую цветовую маркировку:

зелено-желтый	— заземление;
синий	— нейтраль;
коричневый или черный	— фаза.

При несоответствии заводского соединения проводов силового кабеля и соединения проводов в вилке проделайте следующие действия:

- зеленый & желтый или просто зеленый провод сети подсоедините к контакту «E», или \perp , или зеленому, или зелено-желтому;
- коричневый провод сети через кабель подсоедините к контакту «L», или к красного цвета;
- синий провод сети подсоедините к контакту «N» или контакту черного цвета.

Оборудование, подключенное с нарушением требований безопасности бытовых приборов большой мощности, изложенных в настоящей инструкции, является потенциально опасным. Производитель не несет ответственности за ущерб здоровью и собственности, если он вызван несоблюдением указанных норм установки.

Настройка рабочей поверхности на различные типы газа

Если тип газа, который Вы будете использовать, отличается от того, на который настроена рабочая поверхность (см. маркировку на нижней стороне рабочей поверхности или на упаковке), необходимо заменить газовые жиклеры следующим образом:

- снимите решетки и выньте горелки из гнезд;
- выверните жиклеры 7 мм торцевым ключом и замените их подходящими (см. таблицу 1 «Характеристики горелок и жиклеров»);
- соберите все компоненты в обратном порядке.

Если давление газа отличается от указанного в таблице, необходимо установить подходящий регулятор давления в соответствии с местными стандартами пользования газовой сетью.

Регулировка поступления воздуха в горелки

Регулировки не требуется.

Регулировка минимального пламени

- поверните газовый клапан к минимальному положению;
- снимите рукоятку и вращайте ее регулировочный винт (расположен сбоку или внутри стержня регулятора) в разные стороны пока пламя не станет малым, но устойчивым (рис. 9).

Н.В. В случае со сжиженным газом регулировочный винт должен быть закручен по часовой стрелке полностью.

- проверьте, чтобы при быстром повороте рукоятки от максимального к минимальному пламя не гасло;
- при несрабатывании системы безопасности (термопары) при минимальном поступлении газа, увеличьте его уровень регулировочным винтом.

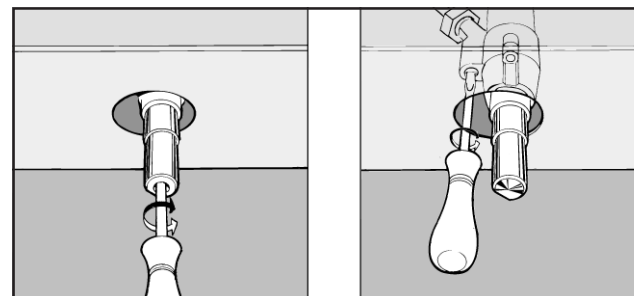


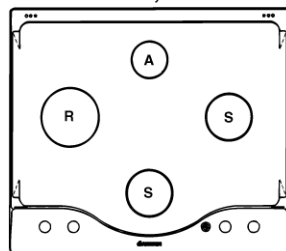
Таблица 1. ХАРАКТЕРИСТИКИ ГОРЕЛОК И ЖИКЛЕРОВ

Горелка	Диаметр (мм)	Тепловая мощность, кВт (р.с.с*)		Сжиженный газ					Природный газ	
		номин.	уменьш.	Отверстие 1//100		Жиклер 1//100	Поток* л/ч		Жиклер 1//100	Поток* л/ч
				мм	(1)		***	**		
Быстрая (большая) R	100	3	0.7	41	39	86	218	214	116	286
Уменьшенная быстрая RR	100	2.60	0.70	41	39	80	189	186	110	248
Половинная быстрая (средняя) S	75	1.65	0.4	30	28	50	73	71	71	95
Дополнительная (маленькая) A	55	1	0.4	30	28	50	73	71	71	95
Тройная корона TC	130	3.25	1.3	—	57	91	236	232	140	309
Давление газа	Номинальное (мбар)						28	37		
	Минимальное (мбар)						20	25		
	Максимальное (мбар)						35	45		

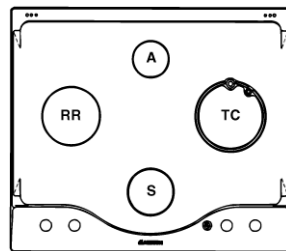
* Сухой газ при 15°C и давлении 1013 мбар
 ** Пропан P.C.S. = 50.37 МДж/кг
 *** Бутан P.C.S. = 49.47 МДж/кг
 Природный газ (метан) P.C.S. = 37.78 МДж/м³

(1) Только для моделей с устройством безопасности Gas Control (F).

CISPH 640 M..., CIS 640 MS...



CISPH 640 MST...



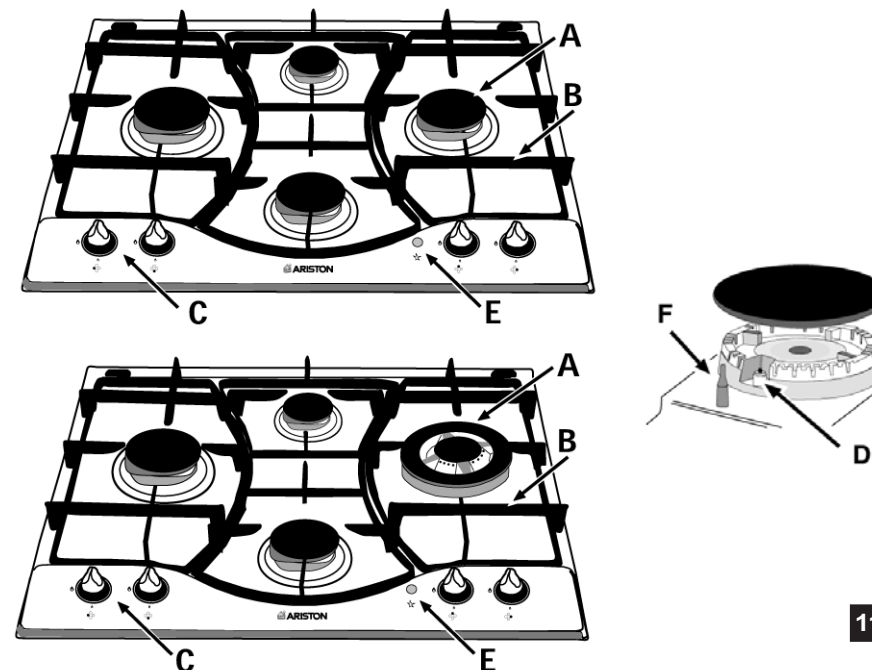
10

Рабочая поверхность соответствует следующим директивам ЕЭС:



- 73/23/ ЕЕС от 19.02.73 (Низкого напряжения) и послед. модификации;
- 89/336/ ЕЕС от 03.05.89 (Электромагнитной совместимости) и последующие модификации;
- 90/396/ЕЕС от 29.06.90 (Газ) и последующие модификации;
- 93/68/ЕЕС от 22.07.93 и последующие модификации.

ОПИСАНИЕ



11

- A. Газовые горелки
- B. Поддерживающая решетка для посуды
- C. Рукоятки управления газовыми горелками
- D. Устройство электронного розжига газовых горелок (только для некоторых моделей)
- E. Кнопка электронного зажигания (только для некоторых моделей)
- F. Устройство системы безопасности Gas Control (только для CISPH640 MS ..., CISPH 640 MST ...): срабатывает, если пламя случайно погасло — прекращает подачу газа в горелку.



ИНСТРУКЦИИ ПО ЭКСПЛУАТАЦИИ

Положение соответствующей газовой горелки или электрической конфорки (при наличии) указано рядом с каждой рукояткой управления.

Газовые горелки


Газовые горелки различаются по размеру и мощности. Выбирайте горелку наиболее подходящую по диаметру посуде, в которой Вы готовите.


Пламя горелки регулируется соответствующей ей рукояткой в следующих позициях:

- Выключено.
-  Сильное пламя.
-  Слабое пламя.

Чтобы включить горелку, поднесите к ней зажженную спичку или зажигалку, надавите на рукоятку и поверните ее против часовой стрелки по направлению к позиции «Сильное пламя».

Для моделей PH640 MS ..., PH 640 MST ..., оснащенных устройством безопасности **Gas Control**, рукоятку необходимо держать нажатой не менее 5-7 секунд для прогрева датчика устройства.

На моделях с электрическим розжигом (D) кнопка электронного зажигания (E), обозначенная символом , должна быть нажата прежде, чем соответствующая рукоятка. Далее рукоятку следует повернуть против часовой стрелки по направлению к позиции «Сильное пламя».

Некоторые модели с электронным розжигом имеют кнопку электронного зажигания, вмонтированную в рукоятку управления. В этом случае есть электронное зажигание (D), но отсутствует кнопка E (символ  изображен около каждой рукоятки). Чтобы зажечь огонь, нажмите на нужную рукоятку и поворачивайте ее нажатой против часовой стрелки к позиции «Сильное пламя» пока конфорка не загорится.

Внимание: если горелка случайно погаснет, выключите газ рукояткой, повторное включение горелки производите не ранее, чем через 1 минуту.

Чтобы выключить горелку, поверните рукоятку по часовой стрелке до упора, установив в позицию «●» — выключено.

ПРАКТИЧЕСКИЕ СОВЕТЫ

Использование газовых горелок

Для наилучших результатов следуйте этим основным правилам:

- используйте подходящую по диаметру посуду для каждого типа горелки (см. табл. 2), пламя не должно достигать боковых сторон кастрюль и сковород;
- всегда используйте посуду с плоским дном и накрывайте ее крышкой;
- когда содержимое начинает кипеть, поворачивайте рукоятку горелки в положение «Слабое пламя».

Таблица 2.

Горелка	Диаметр дна посуды, см
Быстрая (R)	22-24
Уменьшенная быстрая (RR)	22-24
Половинная быстрая (S)	16-20
Дополнительная	10-14
Тройная Корона (TC)	24-26

Чтобы определить тип горелки обратитесь к *табл. 1* «Характеристики горелок и жиклеров» и *рис. 10* на стр. 12.

ОБСЛУЖИВАНИЕ И УХОД

Перед чисткой или любыми операциями по уходу за рабочей поверхностью отсоедините ее от электрической сети.

Для продления срока службы оборудования необходимо тщательно и регулярно его чистить, соблюдая следующие правила:

- керамические и стеклянные части (при их наличии) следует мыть теплой водой, при сильном загрязнении — специальным Средством по уходу за стеклокерамикой из серии фирменных профессиональных средств «Забота о доме» (код для заказа 089782), не содержащим абразивов и агрессивных веществ;
- съемные части горелок промывайте водой и обрабатывайте специальным средством по уходу за конфорками и решетками плит из фирменной профессиональной серии «Забота о доме» (код 082037);
- на плитах с автоматическим зажиганием наконечник электрического зажигания должен чиститься осторожно и регулярно, также проверяйте, не забиты ли газовые отверстия;
- нержавеющая сталь может потемнеть при длительном контакте с водой или агрессивными чистящими средствами, содержащими едкий натр или фосфор. Рекомендуем для очистки компонентов из нержавеющей стали использовать фирменное профессиональное Средство по уходу за нержавеющей сталью из серии «Забота о доме» (код 089778).

УСТРАНЕНИЕ НЕИСПРАВНОСТЕЙ

При возникновении неисправностей, или если рабочая поверхность перестала работать, прочитайте этот раздел, прежде чем вызывать техников. Возможно, Вы можете решить возникшие проблемы сами.

Сначала убедитесь в том, что газ из газовой сети поступает нормально, и есть электричество. Также проверьте, что газовый кран открыт.

Обнаруженная неисправность	Убедитесь, что:
Горелка не зажигается или пламя распределено не равномерно вокруг горелки	<ul style="list-style-type: none">- Отверстия в горелке не забиты.- Все съемные части горелки установлены правильно.- Вокруг нет сильных сквозняков.
Гаснет пламя (на моделях с устройством «Газ контроль»)	<ul style="list-style-type: none">- Вы держите рукоятку нажатой все время, пока поворачиваете.- Вы держите нажатой рукоятку достаточное время, чтобы датчик устройства успел нагреться.- Отверстия в горелке со стороны устройства безопасности не забиты.
Горелка гаснет при установке рукоятки в положение «Слабое пламя»	<ul style="list-style-type: none">- Отверстия в горелке не забиты.- Вокруг нет сильных сквозняков.- Минимум подачи газа установлен корректно (см. п. «Регулировка минимального пламени»).
Посуда не устойчива	<ul style="list-style-type: none">- Дно посуды идеально ровное.- Посуда отцентрирована относительно горелки или электрической конфорки.- Поддерживающая решетка не перевернута.
Газовые вентили застревают и плохо проворачиваются	<ul style="list-style-type: none">- Газовые вентили необходимо прочистить и смазать. <p>Н.В. Это процедура должна выполняться только квалифицированными специалистами.</p>

Если после проверки рабочая поверхность не работает, или проблемы остаются, свяжитесь с сервисным центром, обслуживающим продукцию марки Ariston и при звонке сообщите следующую информацию: ♦ номер гарантийного документа (сервисной книжки, сервисного сертификата и т.п.), ♦ неисправность, ♦ модель и серийный номер, обозначенные на информационной табличке, расположенной под рабочей поверхностью.

Не пользуйтесь услугами лиц, не уполномоченных Производителем. При ремонте требуйте использования оригинальных запасных частей.


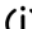

ТЕХНИЧЕСКИЕ ХАРАКТЕРИСТИКИ

Модель	PH 640 M	PH 640 MS	PH 640 MST
Размеры			
Ширина (мм)	590	590	590
Глубина (мм)	510	510	510
Высота (мм)	33	33	33
Размеры для встраивания			
Ширина (мм)	555	555	555
Глубина (мм)	475	475	475
Высота (мм)	33	33	33
Электрические параметры			
Напряжение	220/240	220/240	220/240
Частота, Гц	50/60	50/60	50/60
Газовые параметры			
Тип газа (заводская настройка)	метан	метан	метан
Мах. мощность, кВт	7,3	7,3	7,3
Газовые горелки, тип			
Ближняя	половинная, быстрая, D=75 мм		
Дальняя	дополнительная, D=55 мм		
Левая	большая, быстрая, D=100 мм	уменьшенная, быстрая, D=100 мм	
Правая	половинная, быстрая, D=75 мм	тройная корона, D=130 мм	
Электроподжиг газовых горелок	автоматический		
Система безопасности Gas Control	нет	есть	есть
Комплектация			
Вилка	нет	нет	нет
Кабель	есть	есть	есть
Решетки эмалированные	3	3	3
Фиксаторы	4	4	4

Merloni Elettrodomestici spa

Срок службы

10 лет со дня изготовления

 **ARISTON**  **INDESIT**  **STINOL**

Производитель оставляет за собой право без предупреждения вносить изменения в конструкцию и комплектацию, не ухудшающие эффективность работы оборудования. Некоторые параметры, приведенные в этой инструкции, являются приблизительными. Производитель не несет ответственности за незначительные отклонения от указанных величин.

Компания «Merloni Elettrodomestici»,
 производитель бытовой техники торговых марок
 Ariston, Indesit, Stinol,
 настоятельно рекомендует использовать
 для ухода за Вашей бытовой техникой
 средства и аксессуары профессиональной серии
 «Забота о доме»



Фирменные средства по уходу за бытовой техникой от производителя

Вы можете ознакомиться с полным каталогом серии профессиональных аксессуаров и средств «Забота о доме» и получить информацию в Авторизованных сервисных центрах (адреса и телефоны указаны в гарантийном документе);

на сайте www.merloni.ru

по телефонам Справочной службы компании Мерлони

в Москве: (095) 974-62-80

в Санкт-Петербурге: (812) 118-80-55

в Киеве: (044) 494-36-10

в Екатеринбурге: (343) 376-15-12

Серия включает в себя полный спектр средств по уходу за:		
Посудомоечной машиной	• Средство для очистки и дезинфекции, 250 мл	089779
	• Ополаскиватель, 250 мл	082064
	• Соль в таблетках, 2 кг	082057
	• Дезодорант, 2 шт.	082072
Стиральной и посудомоечной машиной	• Средство для удаления накипи, 10 пак.* 50 г	089780
Плитой	• Средство по уходу за конфорками и решетками, 250 мл	082037
	• Средство по уходу за стеклокерамич. поверхностью, 500 мл	089782
	• Средство по уходу за духовкой, 500 мл	089772
Холодильником	• Средство по уходу за холодильником, 500 мл	089777
	• Поглотитель запахов	082073
Микроволновой печи	• Средство по уходу за микроволновой печью, 500 мл	089781
ДЛЯ ДОМА	• Средство по уходу за кастрюлями и сковородами, 250 мл	082042
	• Средство по уходу за нержавеющей сталью, 250 мл	089778
	• Полироль для нержавеющей стали, 500 мл	093902
	• Средство по уходу за деревянными поверхностями	082081
	• Средство по уходу за алюминием и пластиком	082083
	• Средство по уходу за цветными металлами и сплавами	082063
	• Средство по уходу за стеклами и зеркалами	082068
	• Защита ткани от пятен	082069
	• Микрофибровая салфетка	094893
	АКСЕССУАРЫ ДЛЯ ТЕХНИКИ	• Скребок для очистки стеклокерамической поверхности
• Дополнительные решетки и противни для духовки		
• Стеклокрышки для рабочих поверхностей		
• Грили и барбекю для рабочих поверхностей		
• Самоочищающиеся панели для духовки		
• Устройство принудительной вентиляции для охлаждения внешних поверхностей духовки		
• Защитный экран для рабочей поверхности		
Холодильник:	• Дополнительные контейнеры для хранения продуктов	
Стиральная и посудомоечная машины, водонагреватели	• Магнитный смягчитель воды Calblock	089789
Стиральная и посудомоечная машины	• Сливные и заливные шланги	
	• Установочные комплекты	
	• Антисифоны	
	• Фильтры	
Вытяжка:	• Универсальные фильтры из полиэстера с индикатором заполнения	
	• Угольные фильтры	
АКСЕССУАРЫ ДЛЯ КУХНИ	• Направляющие, крючки и полки из нержавеющей стали	
	• Сервировочный столик	

Продукция
СЕРТИФИЦИРОВАНА



ARISTON INDESIT STINOL

РАБОЧИЕ ПОВЕРХНОСТИ

Встроенная техника

CISPH 640 M (IX)
CISPH 640 M (WH)
CISPH 640 MS (IX)
CISPH 640 MS (WH)
CISPH 640 MST (IX)
CISPH 640 MST (AN)R

Руководство по установке и эксплуатации



Производитель:

Merloni Elettrodomestici spa

Юридический адрес:

Виале А.Мерлони, 47
60044 Фабриано (АН), Италия
Тел. (0732) 6611

Продавец:

Merloni International Business S.A.

Юридический адрес:

Центр Галлерия, 2, Виа Кантонале,
6928 Манно, Швейцария

Адрес и телефоны

для контактов:

Россия 129233 Москва
Проспект Мира, ВВЦ (бывш. ВДНХ)
Павильон 46

Тел.: (095) 974-6280

Факс (095) 961-2919
974-6279

<http://www.ariston.ru>

ARISTON



ME 53