

COOLFORT

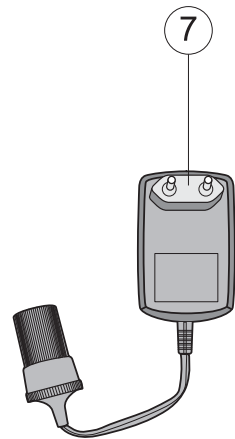
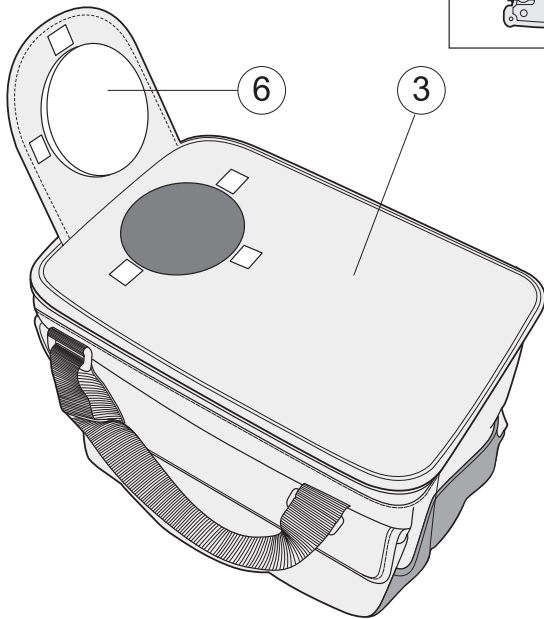
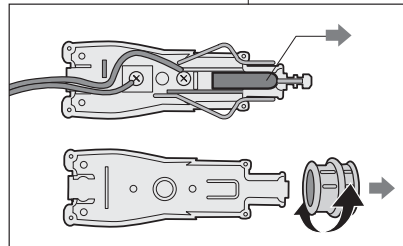
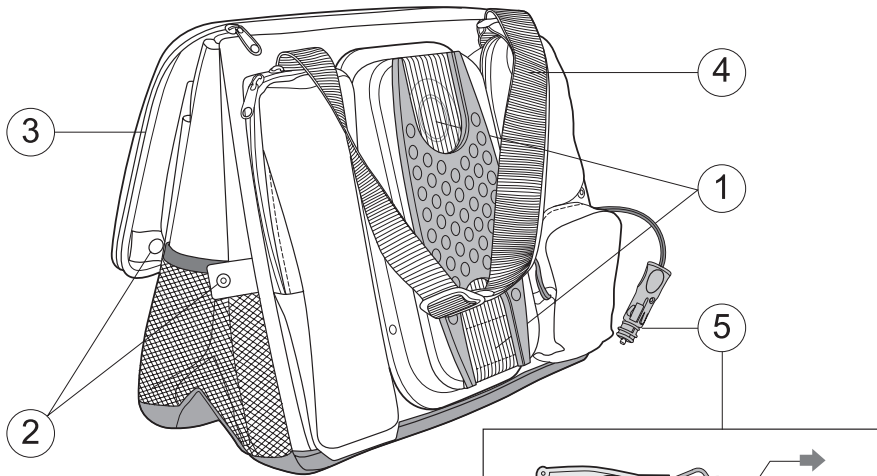
THERMOELECTRIC COOLER

CF-0232 B



GB	<i>MANUAL INSTRUCTION</i>	4
DE	<i>DIE BETRIEBSANWEISUNG</i>	6
RUS	<i>ИНСТРУКЦИЯ ПО ЭКСПЛУАТАЦИИ</i>	8
KZ	<i>ПАЙДАЛАНУШЫҒА НҰСҚАУ</i>	10
BG	<i>ИНСТРУКЦИЯ ЗА ЕКСПЛОАТАЦИЯ</i>	12
HU	<i>HASZNÁLATI ÚTMUTATÓ</i>	14
SCG	<i>UPUSTVO ZA UPOTREBU</i>	16
PL	<i>INSTRUKCJA OBSŁUGI</i>	18
CZ	<i>NÁVOD K POUŽITÍ</i>	20
UA	<i>ІНСТРУКЦІЯ З ЕКСПЛУАТАЦІЇ</i>	22
BEL	<i>ІНСТРУКЦЫЯ ПА ЭКСПЛУАТАЦЫІ</i>	24
AR	<i>تعليمات الاستخدام</i>	26

www.coolfort-product.com



РУССКИЙ

ТЕРМОЭЛЕКТРИЧЕСКАЯ СУМКА-ХОЛОДИЛЬНИК CF-0232

ИНСТРУКЦИЯ ПО ЭКСПЛУАТАЦИИ

Благодарим вас за покупку продукции фирмы Coolfort. Пожалуйста, внимательно прочитайте данную инструкцию по эксплуатации и используйте прибор в соответствии с ней. Пожалуйста, сохраните эту инструкцию.

ОСОБЕННОСТИ

Холодильник, принцип действия которого основан на применении термоэлектрической технологии с использованием элементов Пельтье, - лучший выбор для водителей и спортсменов. Вы сможете наслаждаться охлажденными напитками во время пикников, загородных поездок, путешествий или даже во время образовавшейся на дороге автомобильной пробки, а в холодное время года будет незаменима функция сохранения температуры продуктов. Универсальное питание обеспечит работу холодильника в автомобиле (DC 12 В) и от сети переменного тока (AC 230 В).

ХАРАКТЕРИСТИКИ

Наибольший эффект охлаждения достигается, если вы наполните холодильник уже замороженными продуктами или охлажденными напитками, тогда они останутся холодными продолжительное время. Для охлаждения продуктов и напитков комнатной температуры необходимо 2-3 часа. Для охлаждения более теплых продуктов и напитков, конечно, потребуется больше времени.

ОПИСАНИЕ

1. Решетки охлаждения
2. Ремешки с кнопками для хранения в сложенном положении
3. Крышка сумки
4. Ручки для переноски
5. Шнур для питания в автомобиле
6. Крышка отверстия быстрого доступа в сумку холодильник
7. Сетевой адаптер

АКСЕССУАРЫ

Шнур питания от постоянного тока

Подключается к гнезду прикуривателя машины (постоянный ток напряжением 12 В)

Сетевой адаптер для питания от сети 220 В

ЭКСПЛУАТАЦИЯ ПРИБОРА

Вставьте штепсель шнура питания в гнездо прикуривателя машины (12 В) - и прибор начнет работать.

Чтобы выключить прибор, отключите штепсель шнура питания от гнезда прикуривателя.

Внимание:

- **штекер шнура питания в автомобиле (5) имеет защиту от короткого замыкания**
- **для замены плавкого предохранителя поверните против часовой стрелки и снимите защитный колпачок**
- **при помощи крестовой отвертки отверните крепежный шуруп**
- **раскройте половинки корпуса**
- **выньте и замените плавкий предохранитель**
- **соберите штекер**
- **оденьте защитный колпачок и поверните его по часовой стрелке.**

Для питания от электрической сети: - вставьте штекер шнура питания (5) в гнездо сетевого адаптера (7), а вилку сетевого адаптера в розетку 220 В. Для отключения холодильника выньте вилку сетевого адаптера из розетки.

ВНИМАНИЕ!

- Во время работы холодильника необходимы хорошая вентиляция и циркуляция воздуха.
- Не допускайте блокирование крыльчатки вентилятора и обеспечьте расстояние не менее 10 см между ним и другими предметами.

- Оберегайте прибор от сильных ударов - это может привести к его повреждению, поломке деталей или обрыву внутренних элементов цепи.
- Не пытайтесь самостоятельно ремонтировать прибор, обратитесь в авторизованный сервисный центр.
- При использовании прибора в условиях высокой температуры или влажности внутри прибора появляются капли влаги. Это не означает неисправность прибора, просто вытрите капли сухой тканью.
- Не разрешайте маленьким детям использовать прибор в качестве игрушки.
- Прибор может использоваться в кемпинге. Не подвергайте прибор воздействию прямых солнечных лучей и дождя.
- Во избежание поражения электрическим током не допускайте попадания жидкости на поверхность прибора во время его использования.

УХОД И ЧИСТКА

- а) Перед чисткой прибора отключите его от источника питания.
- б) Для удаления жирных загрязнений используйте нейтральное моющее средство.
- в) Чтобы удалить незначительные загрязнения, вытрите их чистой влажной тканью.
- г) Не промывайте прибор под струей воды.
- д) Для удаления загрязнений на внутренних и внешних вентиляционных отверстиях используйте пылесос, а затем протрите отверстия влажной тканью.
- е) Если прибор не используется в течение долгого времени, отключите его.

ПЕРЕЧЕНЬ И УСТРАНЕНИЕ НЕИСПРАВНОСТЕЙ

Прежде чем отправлять прибор на ремонт, проверьте причины неисправности:

Неисправности	Возможные причины и способы устранения
Холодильник не функционирует и вентилятор не вращается	<ol style="list-style-type: none"> 1. Проверьте, подключено ли питание. 2. Возможно, сгорел предохранитель в цепи гнезда прикуривателя. 3. Проверьте, нет ли короткого замыкания в штекере и исправность контактов.
Неисправности при охлаждении	<ol style="list-style-type: none"> 1. Проверьте, не заблокированы ли входное и выходное вентиляционные отверстия посторонними предметами. 2. Проверьте, не стоит ли прибор слишком близко к другим предметам, из-за чего могут быть закрыты вентиляционные отверстия. 3. Если у прибора нарушена функция охлаждения или не работает вентилятор, обратитесь в авторизованный сервисный центр для проведения ремонта. 4. Если прибор совсем не охлаждает, а вентилятор работает исправно, возможно, неисправен охлаждающий элемент. Обратитесь в авторизованный сервисный центр для проведения ремонта.

ТЕХНИЧЕСКИЕ ДАННЫЕ

Напряжение питания	DC 12В / AC / Внешний адаптер 230 В
Потребляемая мощность	DC -37 Вт / AC -20 Вт
Объем	32 л
Максимальное охлаждение	15°C ниже температуры окружающей среды

Производитель оставляет за собой право изменять характеристики прибора без предварительного уведомления.

Срок службы прибора не менее 5-ти лет



Данное изделие соответствует всем требуемым европейским и российским стандартам безопасности и гигиены.

Производитель: Кулфорт Продакшн Инк., 180 Дадлей Эйв., Маркхам, Онтарио, Канада, Л 3 Т 4Х2

GB

A production date of the item is indicated in the serial number on the technical data plate. A serial number is an eleven-unit number, with the first four figures indicating the production date. For example, serial number 0606xxxxxx means that the item was manufactured in June (the sixth month) 2006.

DE

Das Produktionsdatum ist in der Seriennummer auf dem Schild mit technischen Eigenschaften dargestellt. Die Seriennummer stellt eine elfstellige Zahl dar, die ersten vier Zahlen bedeuten dabei das Produktionsdatum. Zum Beispiel bedeutet die Seriennummer 0606xxxxxx, dass die Ware im Juni (der sechste Monat) 2006 hergestellt wurde.

RUS

Дата производства изделия указана в серийном номере на табличке с техническими данными. Серийный номер представляет собой одиннадцатизначное число, первые четыре цифры которого обозначают дату производства. Например, серийный номер 0606xxxxxx означает, что изделие было произведено в июне (шестой месяц) 2006 года.

KZ

Бұйымның шығарылған мерзімі техникалық деректері бар кестедегі сериялық нөмірде көрсетілген. Сериялық нөмір он бір саннан тұрады, оның бірінші төрт саны шығару мерзімін білдіреді. Мысалы, сериялық нөмір 0606xxxxxx болса, бұл бұйым 2006 жылдың маусым айында (алтыншы ай) жасалғанын білдіреді.

BG

Датата на производство на изделието е посочена в серийния номер на таблицата с технически данни. Серийният номер е единадесетзначно число, първите четири цифри на което означават датата на производство. Например, серийният номер 0606xxxxxx означава, че изделието е било произведено през юни (шестия месец) 2006 година.

HU

A termékgyártás dátuma szerepel a műszaki adatok táblázatában levő sorozatszámban. Sorozatszám ez a tizenegy jegyből álló szám, amelynek első négy jegye a gyártás dátumát jelent. Például, 0606xxxxxx sorozatszám azt jelent, hogy a termék 2006. év júliusában (hatodik hónapjában) gyártották.

SCG

Datum proizvodnje proizvoda naveden u serijskom broju na tablici sa tehničkim podacima. Serijski broj je jedanaestoznačni broj, od kojeg prve četiri brojke označavaju datum proizvodnje. Na primer: serijski broj 0606xxxxxx označava da je proizvod bio napravljen u junu (šesti mesec) 2006. god.

PL

Data produkcji wyrobu zawarta w numerze seryjnym podana jest na tabliczce z danymi technicznymi. Numer seryjny składa się z liczby jedynastocyfrowej, w której pierwsze cyfry oznaczają datę produkcji. Na przykład, numer seryjny 0606xxxxxx oznacza, że wyrób został wyprodukowany w czerwcu (szósty miesiąc) 2006 roku.

CZ

Datum výroby spotřebiče je uveden v sériovém čísle na výrobním štítku s technickými údaji. Sériové číslo je jedenáctimístní číslo, z nichž první čtyři číslice znamenají datum výroby. Například sériové číslo 0606xxxxxx znamená, že spotřebič byl vyroben v červnu (šestý měsíc) roku 2006.

UA

Дата виробництва виробу вказана в серійному номері на табличці з технічними даними. Серійний номер представляє собою одинадцятизначне число, перші чотири цифри якого означають дату виробництва. Наприклад, серійний номер 0606xxxxxx означає, що виріб був виготовлений в червні (шостий місяць) 2006 року.

BEL

Дата вытворчасці вырабу паказана ў серыйным нумары на таблічце з тэхнічнымі дадзенымі. Серыйны нумар прадстаўляе сабою адзінаццацізначнае чысло, першыя чатыры лічбы якога абазначаюць дату вытворчасці. Напрыклад, серыйны нумар 0606xxxxxx азначае, што выраб быў зроблен ў чэрвені (шосты месяц) 2006 года.

AR

تاريخ الإنتاج مشار إليه في الرقم المتسلسل الموجود على لوحة الخصائص الفنية. إن الرقم المتسلسل عبارة عن أحد عشر رقما وتشير أرقامه الأربعة الأولى إلى تاريخ الإنتاج مثلا إذا كان الرقم المتسلسل 0606xxxxxx فمعنى ذلك أن تم إنتاج هذا المنتج في شهر يوليو عام 2006.

