

Портативный AM/FM радиоприемник **NRB-103/104**

Функциональные особенности:

- AM/FM радио
- Расширенный FM диапазон 64-108 МГц
- Сетевой индикатор работы
- Телескопическая антенна
- Выход на наушники
- Удобная ручка для переноски
- Питание 220-240 В, 50 Гц /батарейки

Благодарим Вас за приобретение нового портативного радиоприемника Novex. При правильном использовании он прослужит Вам долгие годы.

Перед тем как использовать данное устройство, пожалуйста, полностью прочтите настоящее руководство. Сохраните данное руководство и, если радиоприемник перейдет к другому владельцу, передайте его вместе с устройством.

Содержание

Комплект поставки	2
Меры предосторожности	2
Расположение элементов управления	3
Выбор источника питания	4
Батарейки	4
Питание от электросети	4
Эксплуатация	4
Прослушивание радиоприемника	4
Регулировка антенны	4
Как пользоваться наушниками	4
Возможные проблемы и методы их устранения	5
Гарантийные обязательства	5
Основные технические характеристики	6

Комплект поставки

1. Радиоприемник..... 1 шт.
2. Сетевой адаптер питания..... 1 шт.
3. Гарантийный талон
4. Руководство по эксплуатации

ВНИМАНИЕ!

Для уменьшения риска возникновения пожара, поражения электрическим током или повреждения изделия не подвергайте данный аппарат воздействию дождя, влаги, брызг или капель, и не ставьте на аппарат предметы, наполненные жидкостями.

Во избежание поражения электрическим током не открывайте корпус. По вопросам технического обслуживания обращайтесь только к квалифицированным специалистам.

При использовании радиоприемника соблюдайте нижеперечисленные требования. Если Вы не будете соблюдать требования, приведенные в настоящем руководстве, фирма производитель не несет ответственности за исправную работу прибора.

- Если аппарат не используется, то отключите сетевой шнур от штепсельной розетки.
- Если аппарат длительное время не используется или работает только от сети переменного тока, то следует удалить все батарейки во избежание потенциального повреждения вследствие утечки из батареек.
- Не оставляйте аппарат в местах возле источников тепла или в местах, подверженных воздействию прямого солнечного света, песка, чрезмерной пыли или механической вибрации.
- Не допускайте наличия в сетевом шнуре порезов, царапин или неплотных соединений, так как они могут привести к пожару или электрошоку. Не следует также допускать чрезмерного изгиба, натяжения или наращивания шнура.
- Не тяните за сетевой шнур, чтобы вытащить из розетки. Это может вызвать преждевременное повреждение шнура или электрошок.
- Аппарат не отключается от источника питания переменного тока (электрической сети) до тех пор, пока он подсоединен к настенной розетке, даже если сам аппарат выключен.
- Не эксплуатируйте аппарат от сети переменного тока в ванной комнате, так как при этом может возникнуть опасность электрошока.
- Если какие-либо твердые предметы или жидкость попали в аппарат, отсоедините сетевой шнур и удалите батарейки, а затем проверьте аппарат у квалифицированного обслуживающего персонала перед дальнейшим его использованием.
- Так как в громкоговорителе используется сильный магнит, храните персональные кредитные карточки, использующие магнитный код, или заводные часы подальше от аппарата для предотвращения возможного повреждения из-за магнита.
- Когда корпус станет грязным, используйте для его очистки мягкую ткань, смоченную в умеренном растворе моющего средства. Никогда не используйте абразивные очистители или химические растворители, так как они могут повредить корпус.
- В автомобилях или в зданиях радиоприем может быть затруднен или зашумлен. Старайтесь прослушивать радиоприемник вблизи окна.
- Не следует устанавливать или размещать данный аппарат в книжном шкафу, встроенном шкафу или

Меры предосторожности

другом ограниченном пространстве для того, чтобы не нарушать условия хорошей вентиляции. Удостоверьтесь в том, что шторы и другие подобные предметы не препятствуют нормальной вентиляции для предотвращения риска поражения электрическим током или возникновения пожара из-за перегрева.

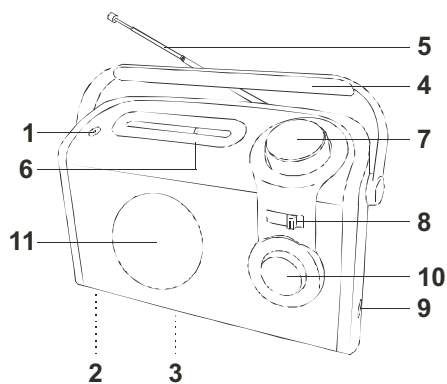
- Не закрывайте вентиляционные отверстия аппарата газетами, скатертями, шторами и другими подобными предметами.
- Не размещайте на аппарат источники открытого пламени, такие, как горящие свечи.
- Выбрасывайте батарейки в мусор; действуйте всегда в полном соответствии с нормами охраны окружающей среды.
- Данный радиоприемник предназначен для использования в климате средней полосы.

Информация по использованию наушников

- Для прослушивания с помощью наушников необходимо подсоединить их к гнезду в торце радиоприемника предварительно убавив громкость.
- Избегайте использование наушников при максимальной громкости. Врачи предупреждают от постоянного прослушивания музыки на слишком высокой громкости. Это может привести к повреждениям слуха.
- Если Вы слышите свист в ушах, убавьте звук или прекратите прослушивание.
- При подсоединении наушников громкоговоритель отключается.

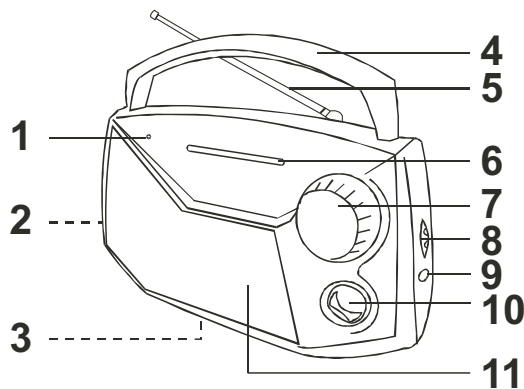
Расположение элементов управления

NRB-103



1. Сетевой индикатор работы
2. Гнездо для подключения к сети переменного тока
3. Отсек для батареек
4. Ручка для переноски
5. Телескопическая антенна
6. Индикатор настроенной частоты
7. Регулятор настройки радиочастоты
8. Переключатели радиодиапазонов Function и Band
9. Гнездо для наушников
10. Регулятор уровня громкости, вкл./выкл.
11. Динамик

NRB-104



1. Сетевой индикатор работы
2. Гнездо для подключения к сети переменного тока
3. Отсек для батареек
4. Ручка для переноски
5. Телескопическая антенна
6. Индикатор настроенной частоты
7. Регулятор настройки радиочастоты
8. Переключатели радиодиапазонов Function и Band
9. Гнездо для наушников
10. Регулятор уровня громкости, вкл./выкл.
11. Динамик

Батарейки

Для установки батарей в радиоприемник:

1. Откройте крышку батарейного отсека.
2. Вставьте батарейки, соблюдая полярность.
3. Закройте батарейный отсек.

При разрядке батареек появятся искажения звука и уменьшится громкость. В таком случае замените все батарейки на новые.

ВНИМАНИЕ!

- Не смешивайте новые батарейки со старыми батарейками.
- Не смешивайте батарейки различных типов (марганцевые со щелочными и т.д.)
- Устанавливайте батарейки так, чтобы их полюса (+) и (-) были правильно расположены.
- Не производите перезарядку батареек.
- Не носите батарейки с монетами или другими металлическими предметами. Если положительный и отрицательный контакты батареек случайно соприкоснутся с металлическим предметом, может произойти выделение тепла.
- Если Вы не собираетесь использовать аппарат в течение длительного времени удалите батарейки во избежание повреждения, вызванного протечкой и коррозией.
- Не выбрасывайте батарейки в огонь, а также не замыкайте их накоротко, не разбирайте и не подвергайте нагреванию.

Питание от электросети

Подсоедините сетевой шнур к гнезду радиоприемника. Обязательно надежно соедините гнездо с разъемом. Питание будет автоматически подаваться от внешнего источника питания, даже если батарейки установлены в радиоприемник.

Прослушивание радио

1. Включите радиоприемник, повернув регулятор громкости.
2. Выберите желаемый диапазон частот используя селектор BAND.
3. Выполните настройку на станцию, используя диск TUNING. Настроенная частота будет отображаться на шкале.
4. Отрегулируйте громкость используя регулятор в торце приемника.

Регулировка антенны

AM (AM):

Встроенная антенна с ферритовым сердечником в большинстве регионов будет обеспечивать отличный прием в AM (AM)-диапазоне. Поскольку антенна с ферритовым сердечником является направленной, поверните аппарат в таком направлении, которое обеспечивает наилучшие результаты.

ЧМ (FM):

Выдвиньте телескопическую антенну и отрегулируйте ее длину и угол для оптимального приема.

Использование наушников

Для прослушивания с помощью наушников необходимо подсоединить их к соответствующему гнезду, предварительно убавив громкость.

Избегайте продолжительного прослушивания в наушниках на большой громкости во избежание повреждения слуха.

При подсоединении наушников громкоговоритель отключается.

Возможные проблемы и методы их устранения

Проблема	Метод устранения
Прибор не включается	Надежнее подключите кабель переменного тока к электророзетке. Проверьте правильность установки батареек. Если батарейки разрядились, замените их новыми.
Звук отсутствует	Отключите наушники во время прослушивания через громкоговорители.
Слышны помехи	Вблизи от аппарата используется мобильный телефон или другое устройство, излучающее радиоволны. Не пользуйтесь мобильным телефоном и аналогичными устройствами вблизи аппарата.
Плохое качество приема	Измените ориентацию антенны, чтобы улучшить качество приема в диапазоне ЧМ (FM) Измените ориентацию самого аппарата, чтобы улучшить качество приема в диапазоне АМ. Недостаточная громкость или качество звука Если батарейки разрядились, замените их новыми. Переместите аппарат подальше от телевизора. Изображение на экране телевизора становится неустойчивым При прослушивании ЧМ (FM)-радиостанций вблизи телевизора с комнатной антенной передвиньте проигрыватель подальше от телевизора.
Недостаточная громкость или качество звука	Если батарейки разрядились, замените их новыми. Переместите аппарат подальше от телевизора.
Создание помех TV-приему	При прослушивании ЧМ (FM)-радиостанций вблизи телевизора с комнатной антенной расположите радиоприемник вдали от телевизора.

Гарантийные обязательства

Изготовитель производит бесплатное сервисное обслуживание в течение 12 месяцев с момента продажи изделия потребителю через розничную торговую сеть. Бесплатное сервисное обслуживание включает в себя выполнение ремонтных работ и замену дефектных деталей в Авторизованном Сервисном Центре. Срок гарантии составляет 12 месяцев с момента продажи изделия потребителю.

При использовании радиоприемника в личных бытовых целях и соблюдении мер безопасности, изложенных в настоящем руководстве по эксплуатации, срок службы радиоприемника составляет 2 года от даты выпуска. В течение этого срока эксплуатация радиоприемника не представляет опасности для жизни, здоровья и имущества владельца, а также для окружающей среды.

Возможность дальнейшей безопасной эксплуатации радиоприемника определяется сотрудниками ближайшей сервисной службы по обращению владельца.

Адрес и телефон ближайшего сервисного центра NOVEX Вы можете узнать у продавца изделия, а также по телефону М.видео-сервис (495) 744-01-10.

Основные технические характеристики

Модель радиоприемника	NRB-103/104
Габаритные размеры, мм	230x67x150 / 225x64x123
Вес, кг	0,68 / 0,59
Напряжение питания, частота	220-230 В, 50-60 Гц
Выходная мощность, МВт	500 / 500
Разъем для наушников	3,5 мм
Уровень шума	не более 36 дБ
Уровень гармонических искажений	менее 0,4%
Диапазон рабочих частот: ЧМ (FM): АМ (AM):	64-108 МГц 540-1650 КГц

П Р И М Е Ч А Н И Е

Вследствие постоянного совершенствования продукции производитель имеет право вносить изменения в технические характеристики и внешний вид изделия без дополнительного уведомления об этих изменениях. Все использованные в данном руководстве иллюстрации являются схематичными.

