

AM/FM радиочасы с будильником

NAC-101/102

Функциональные особенности:

- Светодиодный дисплей на 24 часа
- Кварцевый стабилизатор точности хода
- 0.9"/0.6" LED дисплей
- Функция многократного повтора сигнала будильника
- Функция автоматического отключения радио
- Два уровня громкости будильника
- Питание 220-240 В, 50 Гц / резервная батарея

Благодарим Вас за приобретение новых AM/FM радиочасов с будильником Novex. При правильном использовании они прослужат Вам долгие годы.

Перед тем как использовать данное устройство, пожалуйста, полностью прочтите настоящее руководство. Сохраните данное руководство и, если радиоприемник перейдет к другому владельцу, передайте его вместе с устройством.

Содержание

Комплект поставки	2
Меры предосторожности	2
Расположение элементов управления	3
Выбор источника питания	4
Батарейки	4
Питание от электросети	4
Эксплуатация	4
Установка и сброс текущего времени	4
Прослушивание радио	4
Регулировка антенны	4
Сон под музыку	4
Пробуждение под музыку	4
Пробуждение с сигналом будильника	5
Функция короткого сна	5
Засыпание/пробуждение под музыку или сигнал будильника	5
Питание от батареек	5
Возможные проблемы и методы их устранения	6
Гарантийные обязательства	6
Основные технические характеристики	7

Комплект поставки

1. Радиочасы 1 шт.
2. Гарантийный талон 1 шт.
3. Руководство по эксплуатации 1 шт.

ВНИМАНИЕ!

Для уменьшения риска возникновения пожара, поражения электрическим током или повреждения изделия не подвергайте данный аппарат воздействию дождя, влаги, брызг или капель, и не ставьте на аппарат предметы, наполненные жидкостями.

Во избежание поражения электрическим током не открывайте корпус. По вопросам технического обслуживания обращайтесь только к квалифицированным специалистам.

При использовании радиочасов соблюдайте нижеперечисленные требования. Если Вы не будете соблюдать требования, приведенные в настоящем руководстве, фирма производитель не несет ответственности за исправную работу прибора.

- Если аппарат не используется, то отключите сетевой шнур от штепсельной розетки.
- Не оставляйте аппарат в местах возле источников тепла или в местах, подверженных воздействию прямого солнечного света, песка, чрезмерной пыли или механической вибрации.
- Не допускайте наличия в сетевом шнуре порезов, царапин или неплотных соединений, так как они могут привести к пожару или электрошоку. Не следует также допускать чрезмерного изгиба, натяжения или наращивания шнура.
- Не тяните за сетевой шнур, чтобы вытащить из розетки. Это может вызвать преждевременное повреждение шнура или электрошок.
- Аппарат не отключается от источника питания переменного тока (электрической сети) до тех пор, пока он подсоединен к настенной розетке, даже если сам аппарат выключен.
- Не эксплуатируйте аппарат от сети переменного тока в ванной комнате, так как при этом может возникнуть опасность электрошока.
- Если какие-либо твердые предметы или жидкость попали в аппарат, отсоедините сетевой шнур и удалите батарейки, а затем проверьте аппарат у квалифицированного обслуживающего персонала перед дальнейшим его использованием.
- Так как в громкоговорителе используется сильный магнит, храните персональные кредитные карточки, использующие магнитный код, или заводные часы подальше от аппарата для предотвращения возможного повреждения из-за магнита.
- Когда корпус станет грязным, используйте для его очистки мягкую ткань, смоченную в умеренном растворе моющего средства. Никогда не используйте абразивные очистители или химические растворители, так как они могут повредить корпус.
- В автомобилях или в зданиях радиоприем может быть затруднен или зашумлен. Старайтесь прослушивать радиоприемник вблизи окна.
- Не следует устанавливать или размещать данный аппарат в книжном шкафу, встроенном шкафу или другом ограниченном пространстве для того, чтобы не нарушать условия хорошей вентиляции. Удостоверьтесь в том, что шторы и другие подобные предметы не препятствуют нормальной вентиляции для

Меры предосторожности

предотвращения риска поражения электрическим током или возникновения пожара из-за перегрева.

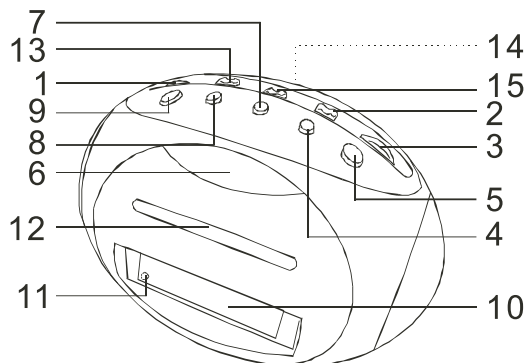
- Не закрывайте вентиляционные отверстия аппарата газетами, скатертями, шторами и другими подобными предметами.
- Не размещайте на аппарат источники открытого

пламени, такие, как горящие свечи.

- Выбрасывайте батарейки в мусор; действуйте всегда в полном соответствии с нормами охраны окружающей среды.
- Данные радиочасы предназначены для использования в климате средней полосы.

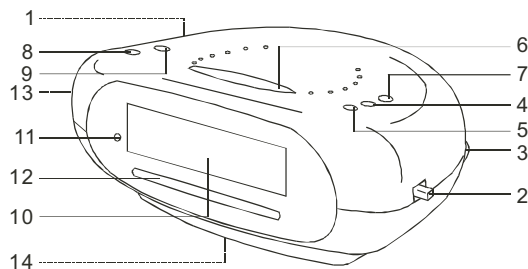
Расположение элементов управления

NAC-101



1. Регулятор громкости
2. Переключатель диапазонов радио
3. Регулятор настройки радио
4. Кнопка - установки минут
5. Кнопка - установки часов
6. Кнопка - временного отключения сигнала будильника
7. Кнопка - sleep - расыпание под радио
8. Кнопка - установка времени
9. Кнопка - установки/сброса сигнала будильника
10. LED дисплей
11. Индикатор установки будильника
12. Индикатор настроенной частоты
13. Переключатель режимов воспроизведения
14. Отсек для батареек
15. Переключатель уровня громкости сигнала будильника

NAC-102



1. Регулятор громкости
2. Переключатель диапазонов радио
3. Регулятор настройки радио
4. Кнопка - установки минут
5. Кнопка - установки часов
6. Кнопка - временного отключения сигнала будильника
7. Кнопка - sleep - расыпание под радио
8. Кнопка - установка времени
9. Кнопка - установки/сброса сигнала будильника
10. LED дисплей
11. Индикатор установки будильника
12. Индикатор настроенной частоты
13. Переключатель режимов воспроизведения
14. Отсек для батареек

Батарейки

Для установки батарей в радиоприемник:

1. Откройте крышку батарейного отсека.
2. Вставьте батарейки, соблюдая полярность.
3. Закройте батарейный отсек.

ВНИМАНИЕ!

- Не смешивайте новые батарейки со старыми батарейками.
- Не смешивайте батарейки различных типов (марганцевые со щелочными и т.д.)
- Устанавливайте батарейки так, чтобы их полюса (+) и (-) были правильно расположены.
- Не производите перезарядку батареек.
- Не носите батарейки с монетами или другими металлическими предметами. Если положительный и отрицательный контакты батареек случайно соприкоснутся с металлическим предметом, может произойти выделение тепла.
- Если Вы не собираетесь использовать аппарат в течение длительного времени удалите батарейки во избежание повреждения, вызванного протечкой и коррозией.
- Не выбрасывайте батарейки в огонь, а также не замыкайте их накоротко, не разбирайте и не подвергайте нагреванию.

Питание от электросети

Подсоедините сетевой шнур к сети переменного тока. Питание будет автоматически подаваться от внешнего источника питания, даже если батарейки установлены в радиочасы.

Эксплуатация

Установка и сброс текущего времени

1. Нажмите ии держите кнопку установки времени.
2. Чтобы установить время, нажмите кнопку установки минут и кнопку установки нужного часа.
3. Отпустите кнопку.

Прослушивание радио

1. Установите переключатель режимов воспроизведения в положение "ON".
2. Установите переключатель диапазонов на нужный диапазон.
3. Осуществите настройку ручкой и отрегулируйте громкость регулятором. Для лучшего приема FM-диапазона используйте встроенную антенну.

Регулировка антенны

AM (AM):

Встроенная антенна с ферритовым сердечником в большинстве регионов будет обеспечивать отличный прием в AM (AM)-диапазоне. Поскольку антенна с ферритовым сердечником является направленной, поверните аппарат в таком направлении, которое обеспечивает наилучшие результаты.

ЧМ (FM):

Выдвиньте телескопическую антенну и отрегулируйте ее длину и угол для оптимального приема.

Сон под музыку

1. Установите переключатель в положение OFF или AUTO.
2. Нажмите кнопку SLEEP. На дисплее высветится "59" минут, показывая, что радио автоматически отключится через 59 минут.
3. Если вы хотите уменьшить время автоматического отключения, нажмите и держите кнопки SLEEP и MIN одновременно. Отпустите их, когда на дисплее высветится нужное время.
4. Если вы хотите установить время большее, чем 59 минут (макс. 1 ч. 59 мин.), нажмите на кнопку SLEEP и HOUR одновременно. На дисплее высветится "1 ч. 59 мин.". Продолжая удерживать кнопку SLEEP, следуйте описанию п. 3.
5. Чтобы отключить радио в любое время, нажмите кнопку SNOOZE.

Пробуждение под музыку

1. Включите радио, как указано выше.
2. Нажмите и держите кнопку установки сигнала.
3. Нажмите на кнопки HOUR и MINUTE, чтобы установить нужное время пробуждения на дисплее.
4. Отпустите кнопку. На дисплее высветится текущее время.
5. Установите переключатель в положение AUTO. Индикатор AUTO загорится.
6. Радио будет работать в течение 1 ч. 59 мин. и затем автоматически отключится. В случае, если вы уже проснулись под мелодию радиоприемника и хотите его отключить, просто нажмите на кнопку SNOOZE. После этого радио отключится. Но если не отменить режим пробуждения, то на следующий день он сработает снова.
7. Если вы хотите, чтобы радиоприемник продолжал работать установите переключатель в положение ON. Чтобы проверить установленное время пробуждения, нажмите на кнопку ALARM, и оно высветится на дисплее.

Пробуждение с сигналом будильника

1. Следуйте описанию пунктов 1-5 в разделе “Пробуждение под музыку”.
2. Установите переключатель в положение BUZZ. Загорится AUTO - индикатор. Сигнал будильника включается автоматически в установленное время. Чтобы отключить сигнал будильника, переведите переключатель в положение OFF, или нажмите на кнопку еще раз.

Функция короткого сна

Если вы хотите подремать еще 9 минут, нажмите на кнопку SNOOZE в режиме работы будильника. Через 9 минут сигнал пробуждения повторится (либо сигнал будильника, либо музыка).

Засыпание/пробуждение под музыку или сигнал будильника

1. Следуйте описанию пунктов в разделе “Пробуждение под музыку” и в разделе “Пробуждение с сигналом будильника”.
2. Нажмите на кнопку и установите нужный промежуток времени для включения сигнала будильника и радио.
3. Прибор запрограммирован на автоматическое отключение, и вы имеете возможность заснуть под любимую мелодию. Он автоматически разбудит вас в установленное время.

Питание от батареек

Питание от батареек позволяет обеспечить бесперебойную работу радиочасов и будильника, вне зависимости от перебоев в электросети. Переход от сетевого питания на питание от батареек происходит автоматически. В случае питания от батареек часы отсчитывают текущее время, и установленное время пробуждения сохраняется в памяти, хотя дисплей гаснет. Прибор работает от одной батарейки 9 В (не прилагается).

Возможные проблемы и методы их устранения

Проблема	Метод устранения
Прибор не включается	Надежнее подключите кабель переменного тока к электророзетке. Проверьте правильность установки батареек. Если батарейки разрядились, замените их новыми.
Звук отсутствует	Отключите наушники во время прослушивания через громкоговорители.
Слышны помехи	Вблизи от аппарата используется мобильный телефон или другое устройство, излучающее радиоволны. Не пользуйтесь мобильным телефоном и аналогичными устройствами вблизи аппарата.
Плохое качество приема	Измените ориентацию антенны, чтобы улучшить качество приема в диапазоне ЧМ (FM). Измените ориентацию самого аппарата, чтобы улучшить качество приема в диапазоне АМ.
Недостаточная громкость или качество звука	Если батарейки разрядились, замените их новыми. Переместите аппарат подальше от телевизора.
Создание помех TV-приема	При прослушивании ЧМ (FM)-радиостанций вблизи телевизора с комнатной антенной расположите радиоприемник вдали от телевизора.

Гарантийные обязательства

Изготовитель производит бесплатное сервисное обслуживание в течение 12 месяцев с момента продажи изделия потребителю через розничную торговую сеть. Бесплатное сервисное обслуживание включает в себя выполнение ремонтных работ и замену дефектных деталей в Авторизованном Сервисном Центре. Срок гарантии составляет 12 месяцев с момента продажи изделия потребителю.

При использовании радиоприемника в личных бытовых целях и соблюдении мер безопасности, изло-

женных в настоящем руководстве по эксплуатации, срок службы радиоприемника составляет 2 года от даты выпуска. В течение этого срока эксплуатация радиоприемника не представляет опасности для жизни, здоровья и имущества владельца, а также для окружающей среды.

Возможность дальнейшей безопасной эксплуатации радиоприемника определяется сотрудниками ближайшей сервисной службы по обращению владельца.

Адрес и телефон ближайшего сервисного центра NOVEX Вы можете узнать у продавца изделия, а также по телефону М.видео-сервис (495) 744-01-10.

Основные технические характеристики

Модель радиоприемника	NAC-101/102
Габаритные размеры, мм	198x140x125 / 178x138x73
Вес, кг	0,77 / 0,62
Напряжение питания, частота	220-230 В, 50-60 Гц
Выходная мощность, МВт	250 / 250
Уровень шума	не более 36 дБ
Уровень гармонических искажений	менее 0,4%
Диапазон рабочих частот: ЧМ (FM): АМ (AM):	64-108 МГц 540-1650 КГц

П Р И М Е Ч А Н И Е

Вследствие постоянного совершенствования продукции производитель имеет право вносить изменения в технические характеристики и внешний вид изделия без дополнительного уведомления об этих изменениях. Все использованные в данном руководстве иллюстрации являются схематичными.

