



ME 10

Инструкция по эксплуатации Винный шкаф

70 80 491



LIEBHERR

Искусство сохранять свежесть

Благодарим за доверие

Поздравляем Вас с приобретением винного температурного шкафа. Купив это устройство, известное своей надежностью, высоким качеством и простотой использования, Вы стали обладателем первоклассной техники. Мы желаем Вам получить массу удовольствия от эксплуатации шкафа, и от вина, которое будет в нем храниться.

Чем меньше винограда выращивают в местности, тем лучшее вино из него получается

Для производства вина лучше всего подходят легкие, рыхлые почвы. Свойства почвы влияют на жизнеспособность виноградной лозы, которая, в свою очередь, влияет на качество винограда. Еще один важнейший фактор – климат. Свет и влажность воздуха сильно влияют на формирование букета вина.

Идеальные условия для Ваших вин

Виноградная лоза – крайне чувствительное растение. В течение всего периода созревания – от момента высаживания и до момента сбора винограда и приготовления вина, – она подвергается воздействию трех факторов: света, влажности воздуха и окружающей температуры. Эта чувствительность передается вину и сохраняется даже после разлива в бутылки. Чтобы дать букету вина полностью развиться и сохранить великолепный аромат, вино должно храниться в совершенных условиях. Именно такие условия и создает винный шкаф.



Содержание

Установка и подготовка к работе	5
Габариты	5
Подключение к электрической сети	5
Включение и выключение устройства	5
Установка температуры	6
Хранение вина	6
Загрузка	6
Подача свежего воздуха через фильтр из активированного угля.	6
Этикетки	7
Внутреннее освещение	7
Очистка	7
Размораживание	8
Неисправности.	8
Перенавешивание дверцы	9
Схемы хранения бутылок	11
Указания по технике безопасности и предостережения	13
Приостановка эксплуатации устройства	13
Замечания по защите окружающей среды и утилизации	14
Общая информация	14

Установка и подготовка к работе

- Температура в месте размещения винного шкафа должна находиться в диапазоне 10 – 32°C (для устройств со стеклянной дверцей – в диапазоне 16 – 32°C). Не размещайте устройство под прямыми солнечными лучами и вблизи источников тепла, таких как, например, плита или батарея центрального отопления.
- Прикрепите ручку к боковой стороне дверцы, как показано на иллюстрации «Перенавешивание дверцы». Присоединяя ручку самостоятельно, вы помогаете экономить упаковочные материалы.
- Пол должен быть горизонтальным и ровным. Вы можете скомпенсировать неровности пола путем регулировки высоты ножек. Устройство может быть размещено задней стенкой вплотную к стене помещения.
- Пожалуйста, обеспечьте надлежащую вентиляцию устройства.
- Согласно положениям Стандарта EN 378, объем помещения, в котором Вы устанавливаете данное устройство, должен составлять 1 куб. м на каждые 8 г хладагента типа R600a, используемого в данном устройстве. Это необходимо для того, чтобы в случае утечки хладагента исключить возможность образования воспламеняющихся газовых смесей в помещении, в котором размещено данное устройство. Количество хладагента, используемого в Вашем устройстве, указано на шильдике (табличке с типом устройства), находящемся внутри устройства.

Габариты

Серия 18. Высота: 884 мм, ширина: 602 мм, глубина: 631 мм.

Серия 24. Высота: 1215 мм, ширина: 602 мм, глубина: 631 мм.

Серия 32. Высота: 1589 мм, ширина: 602 мм, глубина: 631 мм.

Серия 47. Высота: 1515 мм, ширина: 755 мм, глубина: 715 мм.

Серия 57. Высота: 1705 мм, ширина: 755 мм, глубина: 720 мм.

Подключение к электрической сети

Тип питания (переменный ток) и напряжение в месте эксплуатации устройства должны соответствовать данным, приведенным на шильдике. Шильдик находится внутри устройства в левом верхнем углу. Розетка сети питания должна быть снабжена плавким предохранителем, рассчитанным на ток 10 А и более.

Пожалуйста, дайте устройству постоять примерно полчаса-час, прежде чем подключать его к надлежащим образом заземленной розетке. Розетка должна быть легко доступной и не должна находиться непосредственно позади устройства.

Включение и выключение устройства

Перед первым включением устройство рекомендуется очистить (см. раздел «Очистка»). Устройство было испытано в режиме нормальной эксплуатации и поставляется настроенным на этот режим. Устройство готово к работе сразу же после включения в надлежащим образом заземленную розетку.

- Для выключения винного шкафа выньте вилку устройства из розетки сети питания или удалите/выверните предохранитель.

Установка температуры

При помощи монеты поверните стрелку регулятора температуры в положение «1» - «7».

Положение «1» соответствует минимальному охлаждению, т.е. наиболее высокой температуре.
Положение «7» соответствует максимальному охлаждению, т.е. наиболее низкой температуре.

Хранение вина

Если вы храните вино в течение длительного времени, то хранить его следует при температуре 10 – 14°C. Это температура, которая поддерживается в винных погребах, и она как раз подходит для того, чтобы вино созревало надлежащим образом. Старайтесь хранить бутылки вина одного сорта рядом друг с другом на одной полке – чтобы Вам не пришлось перемещать бутылки с вином одного сорта в попытках добраться до бутылки с вином другого сорта, поскольку вино не следует часто перемещать во время хранения.

Загрузка

В инструкции приведены различные варианты загрузки Вашего холодильного шкафа. **ВНИМАНИЕ:** устройство оборудовано решетчатыми полками, которые могут слегка прогибаться при полной нагрузке. Однако, это не влияет на безопасность хранения ваших вин.

Подача свежего воздуха через фильтр из активированного угля

То, как протекает дальнейшее созревание вина, зависит от условий окружающей среды. Таким образом, качество воздуха является решающим фактором для сохранения вина. Фильтр из активированного угля, установленный в нижней части задней стенки устройства, обеспечивает поступление воздуха оптимального качества.

Мы рекомендуем выполнять смену фильтра раз в год. Фильтры могут быть приобретены у вашего дилера.

- **Смена фильтра:** возьмите фильтр за ручку. Поверните его на 90° влево или вправо и выньте.
- **Установка фильтра:** установите фильтр так, чтобы ручка была ориентирована вертикально. Поверните его на 90° влево или вправо до щелчка, указывающего на то, что фильтр зафиксирован на положенном месте.



Этикетки

(в зависимости от модели)

Винный шкаф снабжен держателем этикеток и этикетками для каждой полки. Вы можете использовать этикетки для обозначения сортов вин, хранящихся на каждой полке. Надписи на бирках наносите мягким карандашом, чтобы иметь возможность при необходимости стереть написанное.

Дополнительные этикетки (при необходимости – с держателями) могут быть приобретены у Вашего дилера.

- **Установка.** Закрепите держатель этикетки в нужном положении (рис. А) и вставьте в него бирку сверху.
- **Установка на деревянных полках.** Вставьте этикетки сверху, как показано на рис. В.



Рис. А



Рис. В

Внутреннее освещение

Внутри устройства расположен светильник с люминесцентной лампой и встроенным стартером.

- **Смена лампы.** Отключите ваш холодильный шкаф от сети. Затем отсоедините переднюю сторону защитной декоративной панели от корпуса лампы и снимите ее, потянув вниз. Поверните лампу на 90° и вытяните ее вниз. Вставьте новую лампу и поверните на 90°. Установите на место защитную панель, вставив ее задней стороной в гнездо и нажав на переднюю сторону до щелчка. Если после замены лампы внутреннее освещение по-прежнему не работает, обратитесь в ближайший сервисный центр.

Очистка

Перед выполнением очистки всегда отключайте устройство от сети. Выньте сетевую вилку из розетки питающей сети или удалите/выверните предохранитель.

Никогда не используйте абразивные или кислотосодержащие реактивы либо химические растворители. Мы рекомендуем использовать универсальный очиститель с нейтральным значением pH.

Не используйте паровые очистители в силу риска повреждения и поломки.

- Очистите внутренности, части оборудования и внешние стенки теплой водой с небольшим количеством моющего средства.
- Убедитесь в том, что вода, используемая для очистки, не попадает на электрические компоненты.
- Тщательно вытрите досуха все части устройства при помощи ткани.
- Очистите дренажное отверстие в холодильном отсеке тонким предметом, например, хлопчатобумажным тампоном (щеткой, ершиком).
- Не удаляйте шильдик, расположенный внутри устройства. Он необходим для послепродажного обслуживания.

Размораживание

Винный шкаф размораживается автоматически. Вода, образующаяся на задней стенке, стекает в резервуар в задней части устройства и испаряется автоматически за счет тепла, выделяемого компрессором. Убедитесь, что образующаяся при размораживании вода может свободно стекать через дренажное отверстие. (см. раздел «Очистка»).

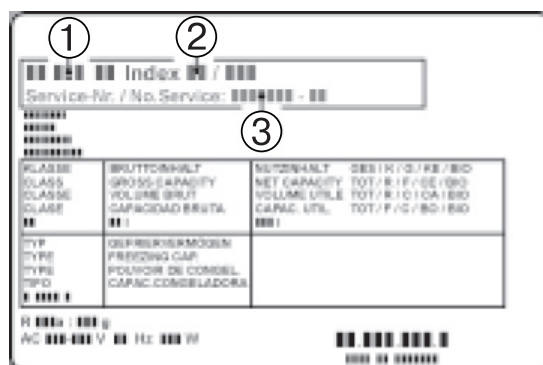
Неисправности

Устройство разработано и изготовлено так, чтобы обеспечивать длительный срок службы и надежное функционирование без неисправностей. Тем не менее, если в ходе эксплуатации устройства все же возникает неисправность, проверьте, не является ли ее причиной ошибка эксплуатации. Пожалуйста, имейте в виду, что в этом случае даже в течение гарантийного срока стоимость обслуживания будет отнесена на счет владельца винного шкафа.

Вы можете самостоятельно исправить следующие неисправности путем проверки возможных причин:

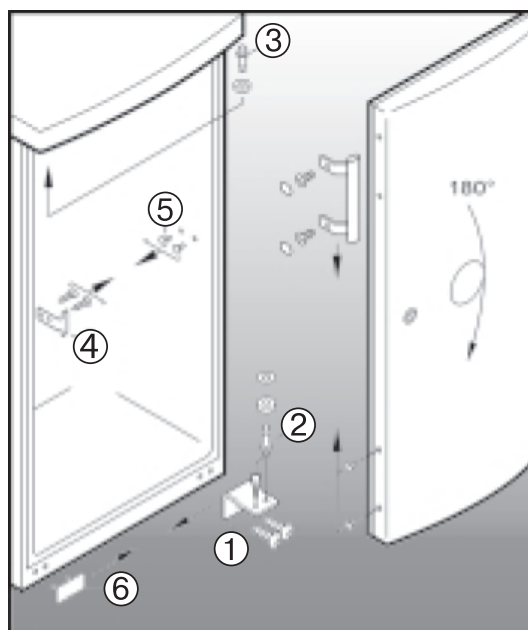
- **Устройство не функционирует:**
 - Проверьте и убедитесь, что устройство правильно подключено к сети питания.
 - Гнездо предохранителя не повреждено?
- **Сильный шум во время работы устройства:**
 - Проверьте и убедитесь, что устройство стоит на полу устойчиво,
 - Убедитесь в том, что компрессор не вызывает вибрации прикасающихся к нему элементов мебели или иных объектов. Пожалуйста, имейте в виду, что полностью избежать шумов в контуре движения хладагента невозможно.
- **Температура внутри винного шкафа слишком высокая.** Проверьте параметры настройки согласно разделу «Хранение вина».
 - Независимый термометр дает правильные показания?
 - Надлежащим ли образом работает вытяжка воздуха?
 - Не расположен ли холодильный шкаф слишком близко к какому-либо источнику тепла?
- Пожалуйста, имейте в виду, что, как и при любом другом способе хранения, на этикетках может образовываться небольшое количество плесени, что зависит от типа клея. Эти образования можно удалить путем тщательной очистки остатков клея на бутылках.

Если ни одна из перечисленных выше причин не применима к Вашей ситуации, и вы не можете устранить проблему самостоятельно, свяжитесь с ближайшим к Вам сервисным центром, указав: тип устройства (1), индекс (2) и сервисный номер (3), как указано на шильдике. Шильдик расположен внутри устройства на левой стенке в верхней части.



Перенавешивание дверцы

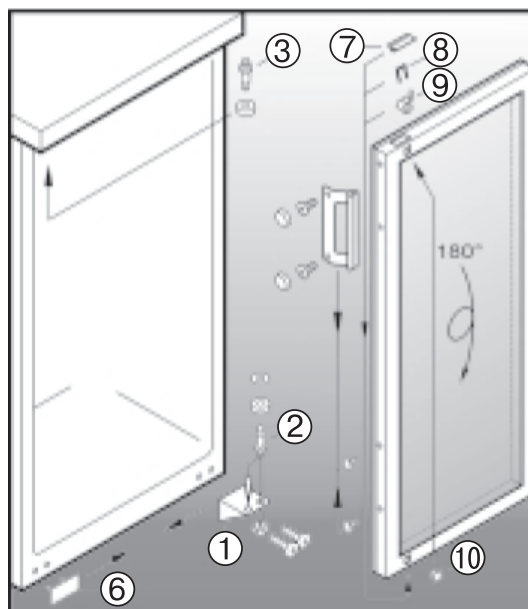
- Закройте дверцу и отверните кронштейн дверцы ①.
- Вытяните дверь в направлении дна и снимите ее.
- Отверните штифт ② от кронштейна ① и переставьте его в расположенное рядом крепежное отверстие.
- Отверните штифт ③ и переставьте его на противоположную сторону.
- Переставьте запорный элемент ④ и заглушки ⑤ на противоположные стороны.
- Поверните дверцу на 180°.
- Прикрутите ручку к дверце, используя имеющиеся отверстия.
- Снимите крышку ⑥ и закройте при помощи ее оставшиеся крепежные отверстия на противоположной стороне.
- Установите дверцу на штифт ③ и закройте дверцу.
- Вставьте кронштейн ① в нижнее монтажное отверстие дверцы и приверните его к цоколю.



Перенавешивание дверцы в устройствах со стеклянной дверцей серий 47 / 57

Перенавешивание стеклянной дверцы выполняется таким же способом, что и обычной. Однако, прежде чем дверца будет перевернута, запорный элемент должен быть переставлен на противоположную сторону каркаса дверцы.

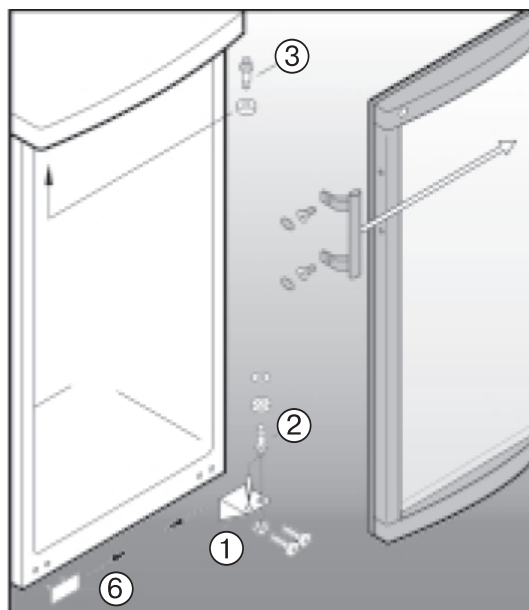
- Снимите крышку ⑦.
- Удалите металлический зажим ⑧ и вытяните замок ⑨ вперед.
- Поверните дверь на 180°.
- Снимите крышку ⑩ и закройте ей отверстие на другой стороне дверцы.
- Действуя в обратном порядке, установите замок на противоположной стороне дверного каркаса.



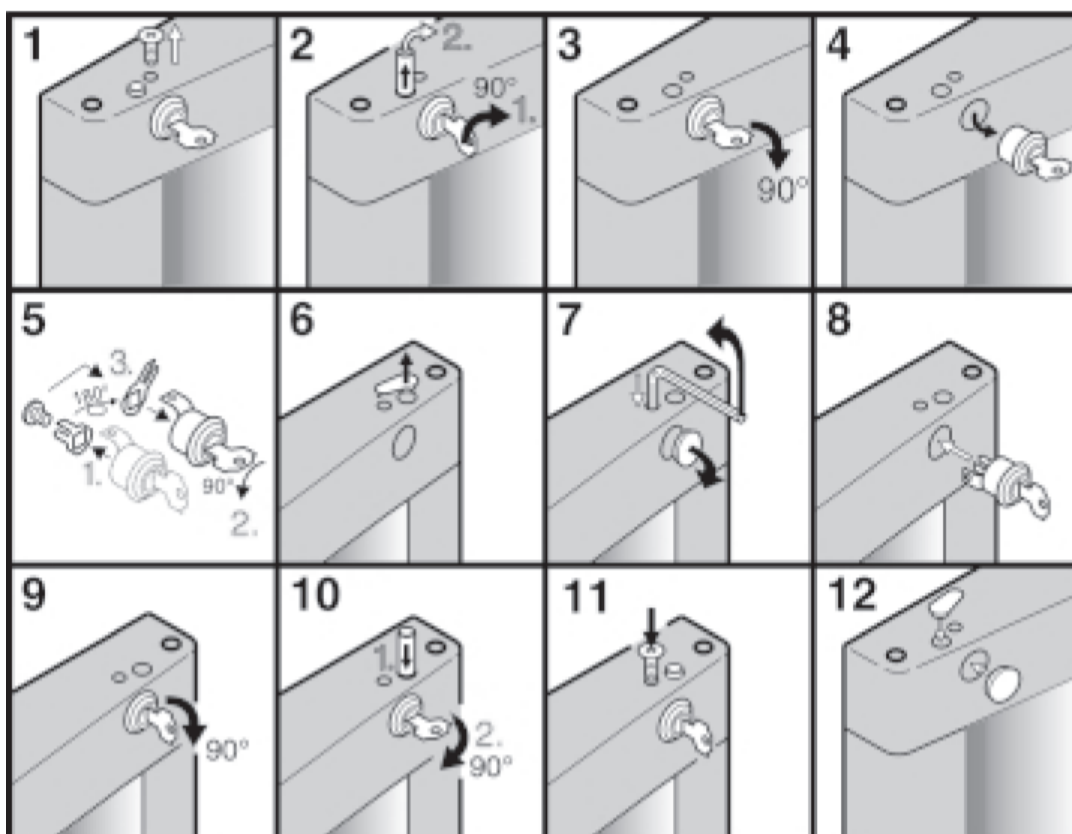
Перенавешивание дверцы

Устройства со стеклянной дверью серий 18 / 24 / 32

- Закройте дверцу и отверните кронштейн дверцы ①.
- Вытяните дверь в направлении дна и снимите ее.
- Отверните штифт ② от кронштейна ① и переставьте его в расположенное рядом крепежное отверстие.
- Отверните штифт ③ и переставьте его на противоположную сторону.
- Поверните дверцу на 180°.
- Прикрутите ручку к дверце, используя имеющиеся отверстия.
- Снимите крышку ⑥ и закройте при помощи ее оставшиеся крепежные отверстия на противоположной стороне.
- Установите дверцу на штифт ③ и закройте дверцу. Вставьте кронштейн ① в нижнее монтажное отверстие дверцы и приверните его к цоколю.



Замена замка дверцы

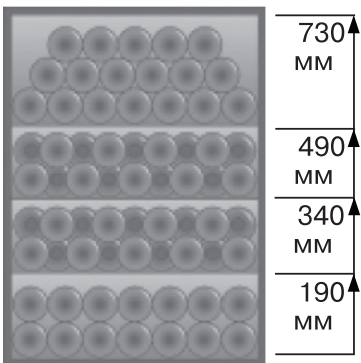


Схемы хранения бутылок

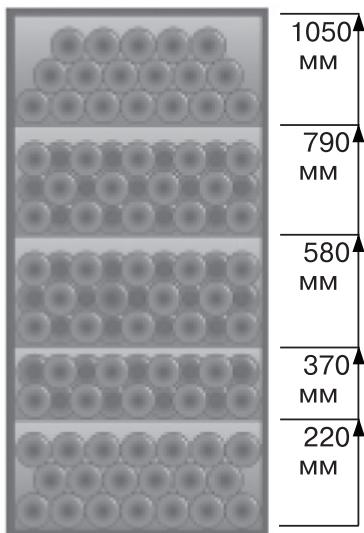
для бутылок Bordeaux (Бордо) емкостью 750 мл.

Картина загрузки приведена только в качестве примера: устройство может быть загружено различным количеством бутылок в зависимости от того, каким образом расположены полки.

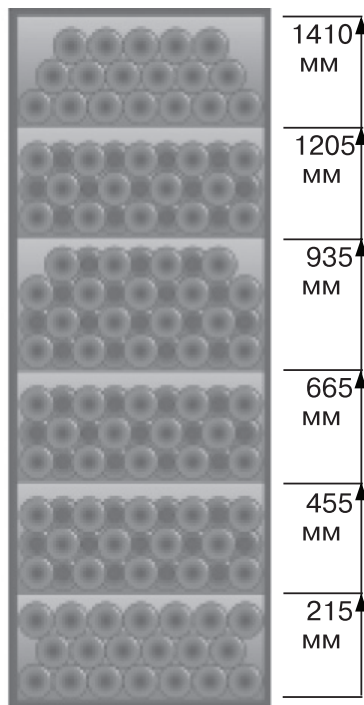
Серия 18
Общее количество: 68 бутылок



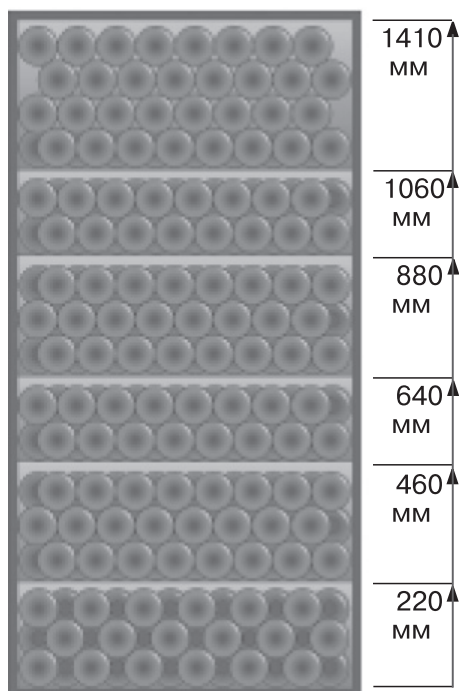
Серия 24
Общее количество: 110 бутылок



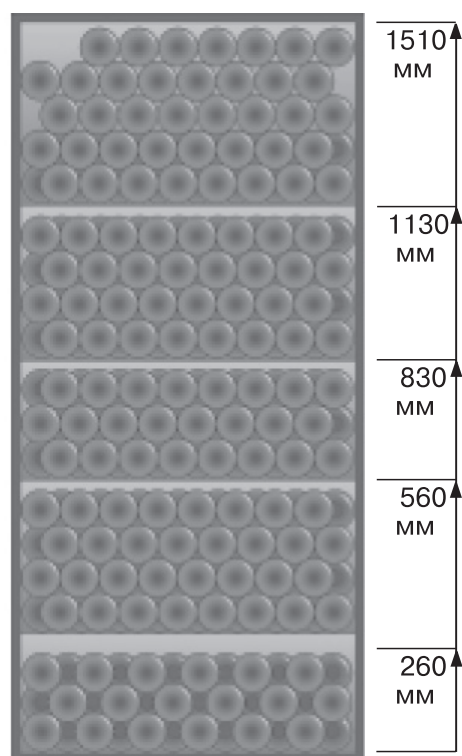
Серия 32
Общее количество: 153 бутылки



Серия 47
Общее количество: 236 бутылок



Серия 57
Общее количество: 267 бутылок



Указания по технике безопасности и предостережения

- Во избежание нанесения травм людям или повреждений устройству распаковка и установка устройства должны осуществляться силами двух человек.
- В случае, если устройство оказывается поврежденным на момент поставки, немедленно свяжитесь с дилером до подключения устройства к электрической сети.
- Для того, чтобы гарантировать безопасное функционирование, обеспечьте установку и подключение устройства так, как описано в настоящем руководстве по эксплуатации.
- При возникновении какой-либо неполадки отключите устройство от электрической сети. Выньте вилку из розетки, выключите рубильник или выньте предохранитель.
- При отключении устройства тяните за вилку, а не за провод.
- **Любой ремонт и любые работы в отношении данного устройства должны проводиться только квалифицированным сервисным центром, поскольку работы, выполняемые неуполномоченными лицами, могут быть весьма опасны для пользователя. Это же относится и к замене провода питания.**
- Не стойте на основании винного шкафа, ящиках и дверце, а также не используйте их в качестве подставки под что-либо.
- Не позволяйте детям играть с устройством, например, сидеть в ящиках или качаться на дверце.
- **Если ваш винный шкаф является запираемым, не храните ключ вблизи устройства или в зоне доступа детей.**
- Не используйте электроприборы внутри данного устройства.

Приостановка эксплуатации устройства

Если Вам необходимо приостановить эксплуатацию устройства на тот или иной срок, выключите его и выньте вилку из розетки сети питания либо удалите предохранитель. Очистите винный шкаф и оставьте дверцу открытой для того, чтобы предотвратить образование неприятных запахов.

Замечания по защите окружающей среды и утилизации

Упаковка предназначена для того, чтобы защитить устройство и его отдельные компоненты во время транспортировки, и выполнена из материалов, поддающихся переработке.

- гофрированный картон / картон (главным образом, переработанная бумага)
- литые формы из полистирола (пенообразный, не содержащий CFC полистирол)
- полиэтиленовые пакеты и пленка
- полипропиленовые ремни (планки, крепеж)
- Пожалуйста, сдайте упаковочные материалы на ближайший официальный сборный пункт для того, чтобы различные материалы могли быть переработаны или повторно использованы как можно дольше, а не были выброшены.

Старые устройства все еще содержат материалы, которые могут быть использованы повторно, и их не следует утилизировать совместно с бытовыми отходами или крупногабаритным мусором.

- Сразу же приведите в негодность выбрасываемое устройство, для чего срежьте вилку и пережьте сетевой провод.
- **Удалите пружинную задвижку или фиксатор ригеля замка устройства либо выведите его из строя, чтобы дети не смогли запереться внутри и задохнуться.**
- Обеспечьте, чтобы контур хладагента и в особенности теплообменник на задней стенке устройства не был поврежден перед тем, как устройство, которое более не является нужным, будет увезено на утилизацию. В этом случае хладагент не вытечет в окружающую среду.
- Информация, касающаяся хладагента и изолирующих материалов, может быть найдена на шильдике.
- Информация о датах сбора или пунктах сбора может быть получена в органах по утилизации отходов или в местных органах власти.

Общая информация

Контур хладагента был испытан на утечки.

Устройство снабжено средствами подавления помех радиоприему и, таким образом, является совместимым с директивой ЕС 87/308/ЕЕС.

Все типы и модели подвергаются постоянному совершенствованию, и, таким образом, производитель оставляет за собой право вносить изменения в форму, оборудование и технологию.