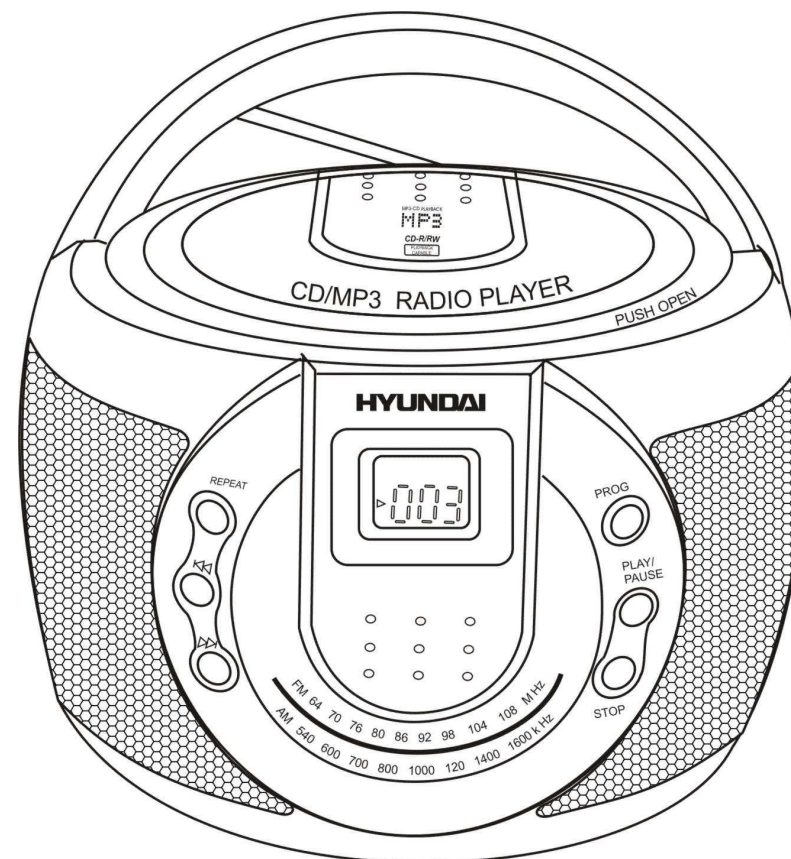


HYUNDAI

H-1414

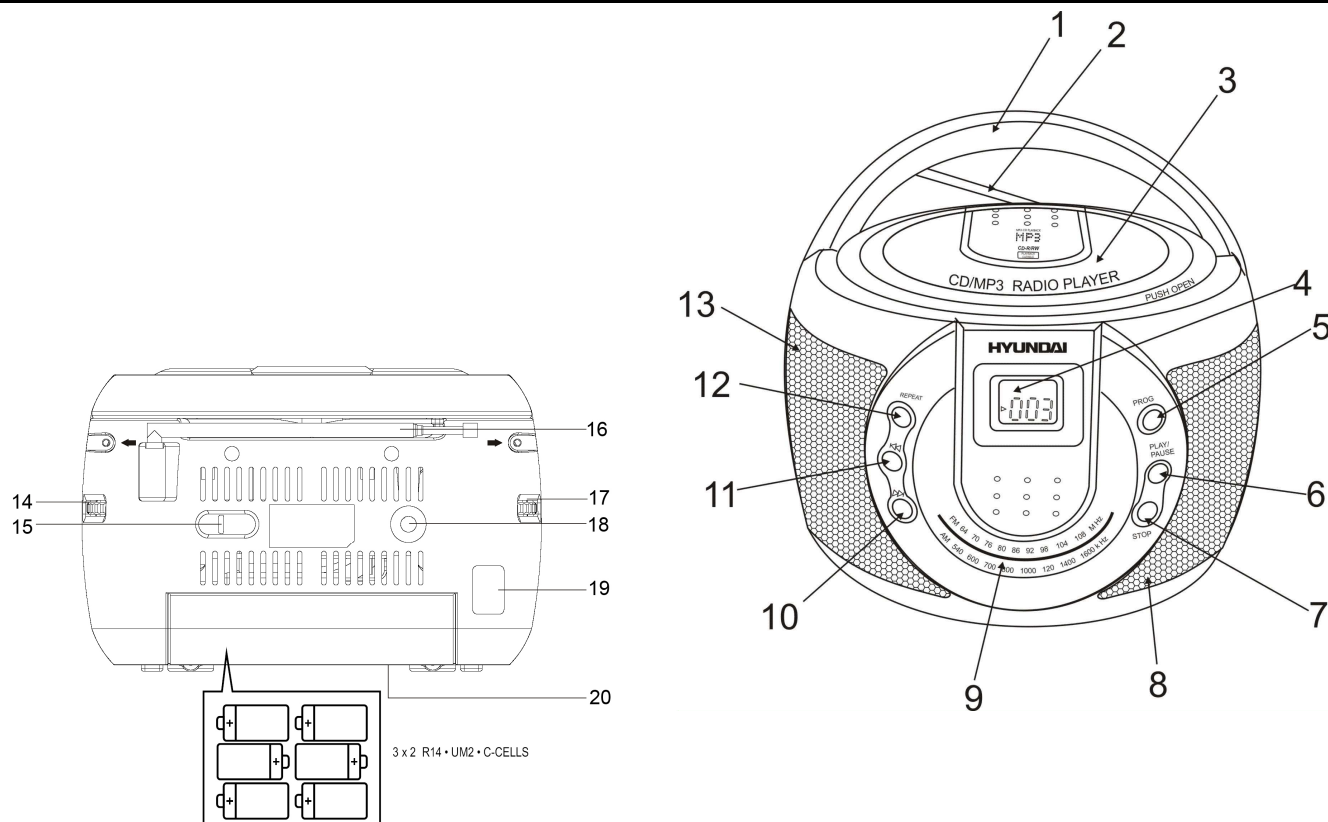


CD/MP3 RADIO PLAYER
Instruction manual

СТЕРЕО МАГНИТОЛА с CD/MP3
Руководство по эксплуатации

Описание

1. Ручка
2. Телескопическая антенна
3. Крышка отсека для компакт-диска
4. Жидкокристаллический дисплей
5. Кнопка PROGRAM
6. Кнопка PLAY/PAUSE
7. Кнопка STOP
8. Правый динамик
9. Шкала частот
10. Кнопка FAST FORWARD/SKIP/SEARCH
11. Кнопка REWIND/ SKIP/SEARCH
12. Кнопка REPEAT
13. Левый динамик
14. Регулятор настройки радиоволн (на задней панели)
15. Переключатель режимов работы (на задней панели)
16. Телескопическая антенна
17. Регулятор громкости (на задней панели)
18. Разъем для наушников (на задней панели)
19. Разъем для шнура питания
20. Отсек для батарей



Меры безопасности

- **ВНИМАНИЕ:** В руководстве присутствуют важные указания по эксплуатации и уходу. Сохраните руководство по эксплуатации для последующего использования.
- **ВЫСОКОЕ НАПРЯЖЕНИЕ:** В приборе находятся оголенные провода высокого напряжения. Напряжение внутри прибора достаточно высокое, чтобы вызвать удар электрическим током.
- **ПРЕДУПРЕЖДЕНИЕ:** Во избежание удара электрическим током не открывайте заднюю панель. Доверяйте ремонт только квалифицированным специалистам.

Источники питания

Работа от батарей

- Откройте крышку отсека для батарей.
- Вставьте 6 батарей типа R-14 или UM-2 или C, соблюдая полярность, иначе прибор не будет работать.
- Закройте крышку отсека для батарей.

Питание от сети переменного тока

- Перед первым использованием прибора проверьте, соответствует ли электропитание Вашего прибора, указанное в таблице с техническими характеристиками, электропитанию в Вашей локальной сети.
- Подсоедините соответствующий конец электрошнура к гнезду на задней панели прибора.
- Вставьте вилку электрошнура в розетку.

ВНИМАНИЕ:

- Если прибор работает только от сети питания или не будет использоваться более двух недель, удалите, пожалуйста, батареи. Невыполнение этого требования может привести к повреждению прибора.
- Всегда отключайте прибор от сети питания, если он не будет эксплуатироваться долгое время.

Подключение наушников

- Для частного прослушивания подключите к разъему для подключения наушников наушники с диаметром штекера 3,5 мм.
- С помощью регулятора громкости установите желаемый уровень звука.
- При подключенных наушниках звук через динамики не воспроизводится.

Использование радиоприемника

- Установите переключатель режимов работы в положение RADIO.
- Используя переключатель диапазонов радиоволн, выберите частоту радиовещания.
- Вращая регулятор настройки радиоволн, настройтесь на волну выбранной Вами радиостанции.
- С помощью регулятора громкости установите желаемый уровень звука.
- Для того чтобы выключить магнитола, установите переключатель режимов работы в положение OFF.

Антенна

- Для достижения лучшего приема FM радиосигнала, вытяните телескопическую антенну, которая расположена на задней панели прибора.
- Для приема AM сигнала в приборе имеется встроенная антенна, для лучшего приема вращайте магнитола в различных направлениях.

Использование CD проигрывателя

- Установите переключатель режимов работы в положение CD. На дисплее отобразится ---.
- Откройте отсек для компакт-диска. Вставьте компакт-диск в отсек и, нажав на дверцу, закройте ее.

Режим воспроизведения/временной остановки

- Для начала воспроизведения нажмите кнопку PLAY/PAUSE.
- Для временного прерывания прослушивания нажмите еще раз на кнопку PLAY/PAUSE.
- Чтобы остановить воспроизведение, нажмите кнопку STOP.
- Для удаления компакт диска из отсека, откройте крышку отсека для компакт-диска.
- Для выключения CD проигрывателя, переведите переключатель режимов работы в положение OFF.

Режим перехода и поиска композиций

Во время воспроизведения используйте кнопки **◀◀** или **▶▶** для выбора трека.

- После выбора трека нажмите кнопку PLAY для воспроизведения.
- Нажмите кнопку **▶▶** один раз для перехода к предыдущему треку, нажмите и удерживайте, пока номер нужного Вам трека не появится на дисплее.
- Нажмите кнопку **◀◀** один раз для возврата к началу текущего трека.
- Нажмите **◀◀** более одного раза для перехода к предыдущему треку.

Быстрый поиск фрагмента трека

1 Нажмите и удерживайте кнопки **◀◀** или **▶▶**. Диск будет воспроизводиться с высокой скоростью и при низком уровне звука.

2 Когда Вы узнаете фрагмент трека, который Вы хотите прослушать, отпустите кнопки **◀◀** или **▶▶** для возобновления нормального воспроизведения.

Режим повторного воспроизведения

- Для повторного воспроизведения прослушанной композиции, нажмите один раз на кнопку REPEAT.
- Для повторного прослушивания всех композиций на диске, нажмите на кнопку REPEAT дважды.
- Для отмены повторного воспроизведения, нажмите кнопку REPEAT.

Режим программирования порядка воспроизведения композиций

- Используя функцию программирования, Вы можете установить любую последовательность воспроизведения композиций. Вы можете задать воспроизведение до 32 разных композиций или одну любую композицию до 32 раз. Перед началом программирования, нажмите кнопку STOP.
- Нажмите один раз на кнопку PROGRAM.
- С помощью кнопок CD SKIP/SEARCH выберите желаемую композицию.
- Для запоминания выбранной композиции нажмите на кнопку PROGRAM еще раз.
- Для того, чтобы внести в память другие композиции, повторите вышеперечисленные действия.
- Для начала воспроизведения запрограммированных композиций нажмите кнопку PLAY/PAUSE.

ВНИМАНИЕ:

- Вы можете удалить программу:
 - Открытием дверцы CD
 - Выбором радио в качестве источника сигнала
 - Нажатием кнопки **STOP** дважды в режиме остановки.

Примечание: Качественное звучание без помех и сбоев гарантируется только при воспроизведении лицензионных CDR/CDRW дисков.

Использование MP3 проигрывателя

- Установите переключатель режимов работы в положение CD.
- Откройте отсек для компакт-диска. Вставьте MP3-диск в отсек и, нажав на дверцу, закройте ее.
- В режиме проигрывания MP3-дисков доступны те же функции, что и при проигрывании CD-дисков.

Примечание: Качественное звучание без помех и сбоев гарантируется только при воспроизведении лицензионных MP3 дисков.

Чистка и уход

- Проверяйте батареи регулярно. Удалите батареи, если они разрядились, прибор не будет использоваться на протяжении продолжительного времени или работает от сети питания.
- Предохраняйте Ваш прибор от попадания влаги или воздействия высокой температуры.
- Если необходимо, протрите корпус прибора при помощи чуть влажной тряпочки, при этом убедитесь, что прибор отключен от сети питания.



Защита компакт-диска

- Извлекая компакт-диск, держите его только за края. Не дотрагивайтесь до лазерной поверхности компакт-диска, т.к. Вы можете поцарапать его поверхность, что приведет к искажению звука или другим проблемам.



Технические характеристики

Электропитание	220 Вольт, 50 Герц
Выходная мощность	1,5 Ватт x 2
Вес нетто / брутто	1,2 кг / 1,5 кг
Размеры коробки (Д x Ш x В)	200 мм x 228 мм x 145 мм

Технические характеристики и функции могут быть изменены заводом-изготовителем без предварительного уведомления в связи с постоянным совершенствованием и улучшением данного устройства.

