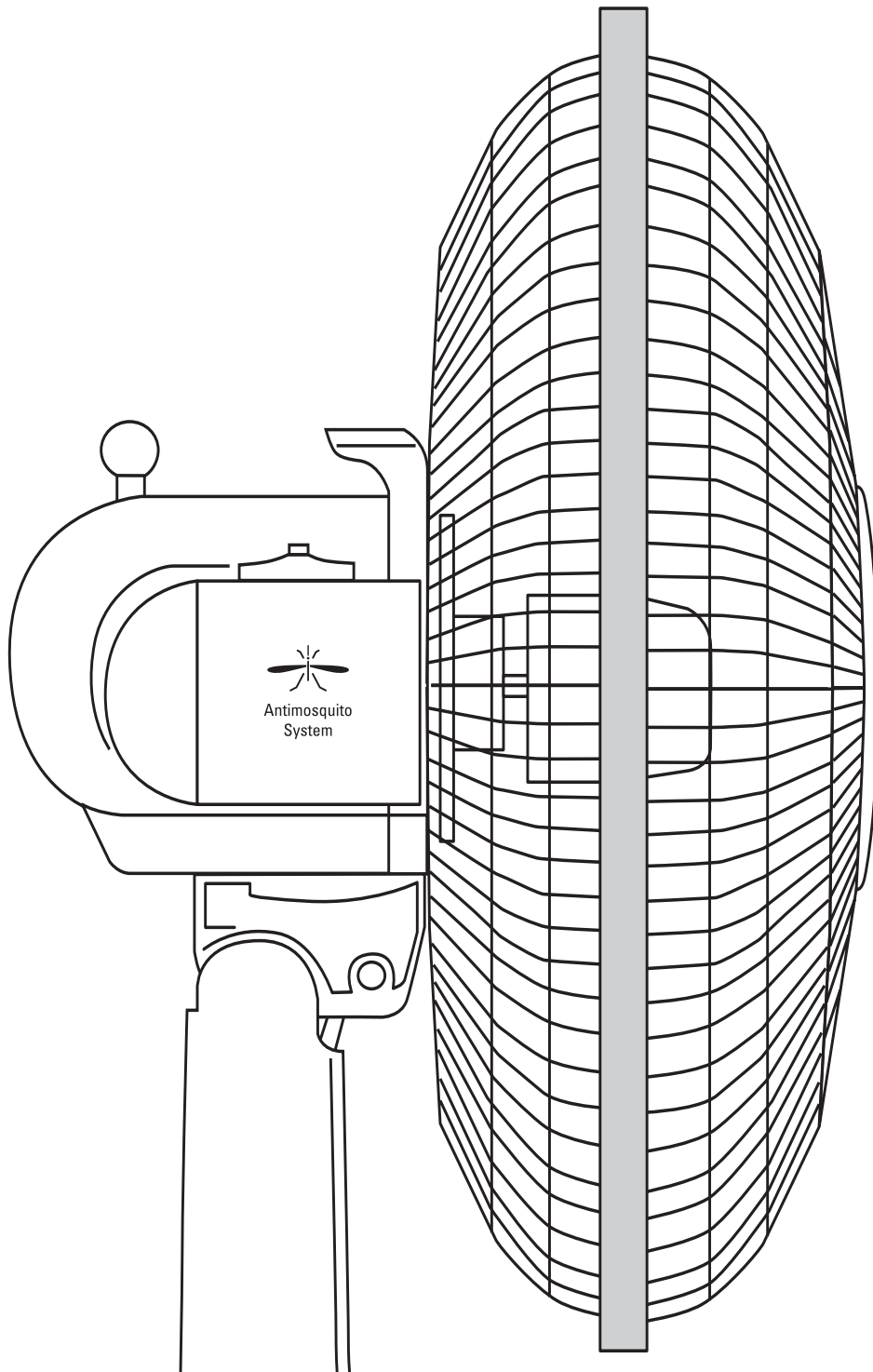
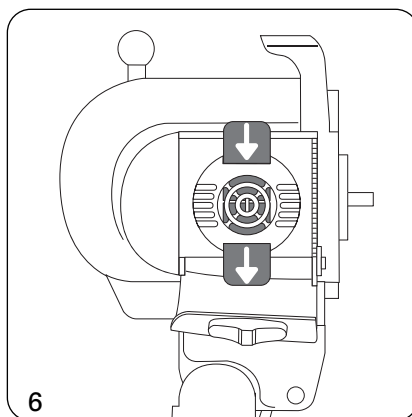
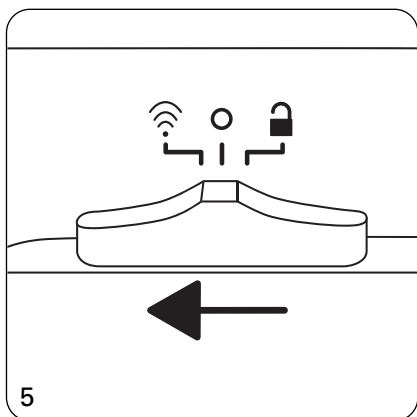
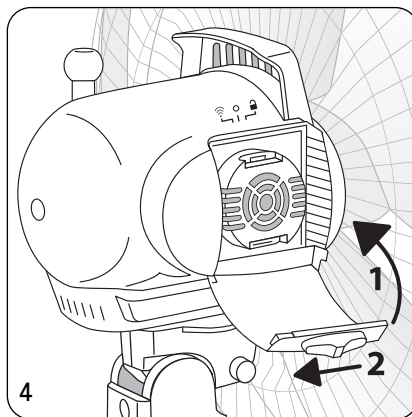
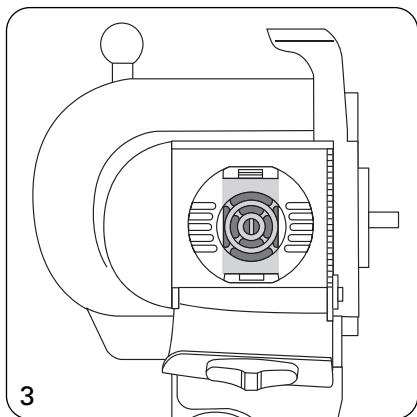
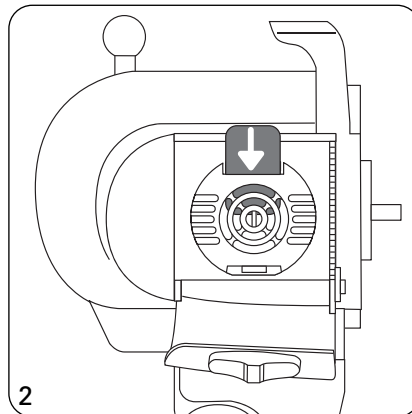
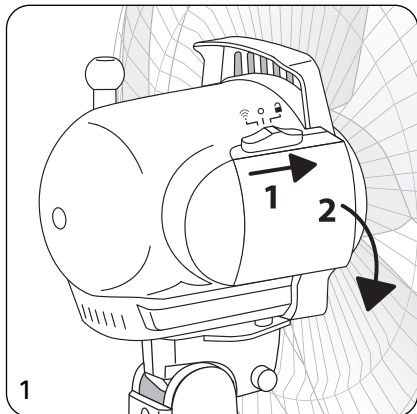
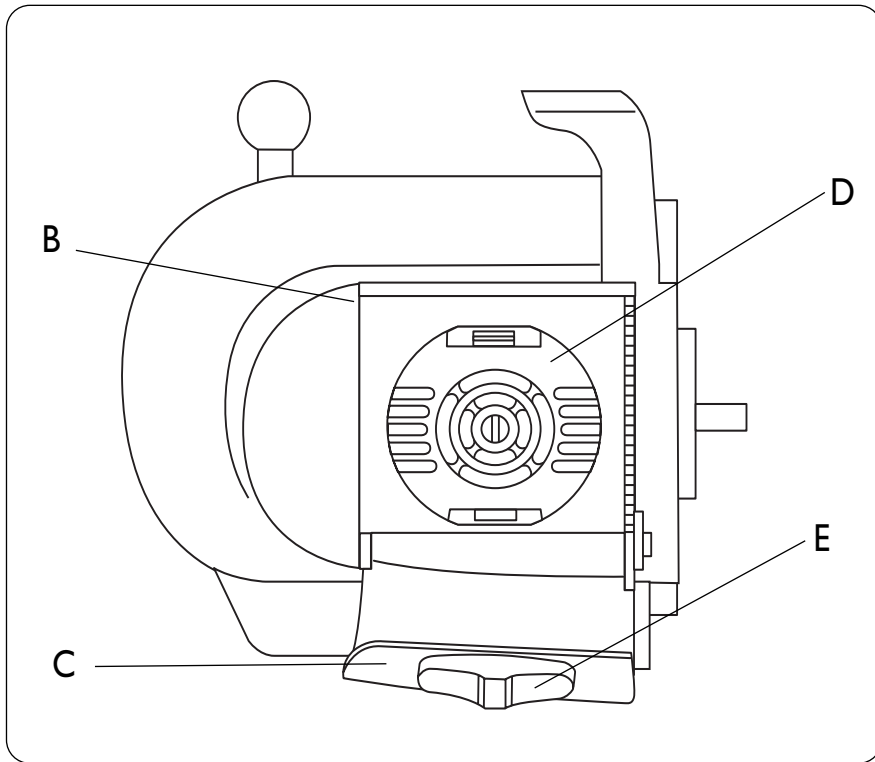


Rowenta®





ОЩБЕЕ ОПИСАНИЕ

- В. Антимоскитная система
- С. Защитный корпус фумигатора
- Д. Электрофумигатор:
 - Защитная решетка
 - Металлическая нагревающаяся пластина

Е. Кнопка регулятора системы (3 положения):

- 🔒 Открыто - ОТКЛЮЧЕНО
- ⦿ Закрыто -ОТКЛЮЧЕНО
- 📶 ВКЛЮЧЕНО

Данный вентилятор оборудован антимоскитной системой

ПРЕДУПРЕЖДЕНИЕ:

В обязательном порядке внимательно прочитайте дополнительную инструкцию, а также основную инструкцию по использованию прибора и соблюдайте следующие рекомендации:

- Используйте исключительно пластины, имеющиеся в продаже и совместимые с электрофумигаторами.
- В обязательном порядке соблюдайте рекомендации по использованию пластин, определенные производителем (Некоторые продукты, используемые производителями пластин, вредны для окружающей среды).
- Сменные пластины в комплектацию прибора не входят.
- Не включайте антимоскитную систему без предварительной установки пластины.
- Прежде чем производить замену пластины, охладите антимоскитную систему.

ОЧЕНЬ ВАЖНАЯ ИНФОРМАЦИЯ

В приборе должны использоваться только вещества, рекомендованные для применения.

Использование других веществ может привести к отравлению или воспламенению.

РАБОТА АНТИМОСКИТНОЙ СИСТЕМЫ

Прежде чем приступить к эксплуатации системы, охладите и отключите прибор:

1. – Откройте защитный корпус антимоскитной системы (рис. 1).
2. – Вставьте пластину под защитную решетку электрофумигатора (согласно инструкции, разработанной поставщиком пластин) (рис. 2).
3. – Проверьте, что пластина установлена правильно (рис.3).
4. – Закройте корпус (рис. 4).
5. – Установите кнопку регулятора антимоскитной системы в положение «ВКЛЮЧЕНО» (рис.5).

ВАЖНО: антимоскитная система включается только при работающем вентиляторе (независимо от выбранной скорости).

Для замены пластины последовательность действий идентична действиям, описанным выше; на этапе № 2 использованная пластина автоматически выталкивается вновь поставленной пластиной (рис.6).

Выбросите использованную пластину.

ХРАНЕНИЕ

Вынимайте пластину, когда вы не пользуетесь антимоскитной системой.