

Clock Radio

AJ210

Руководство пользователя

Uživatelské příručky

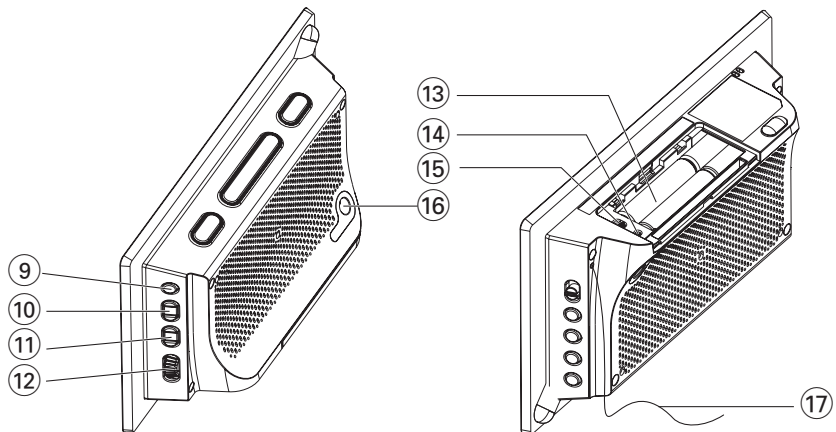
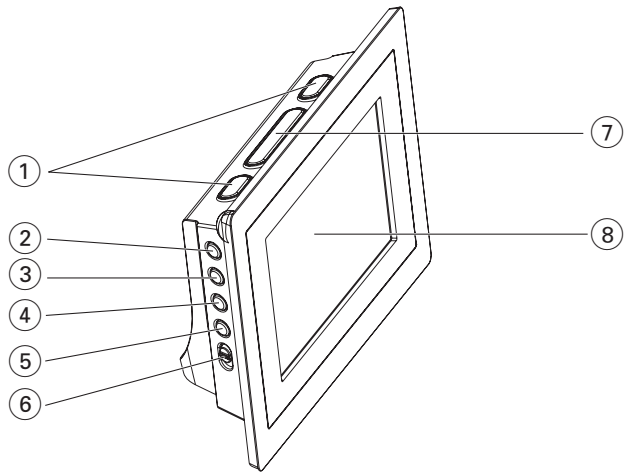
Používateľské príručky

Felhasználói útmutatók

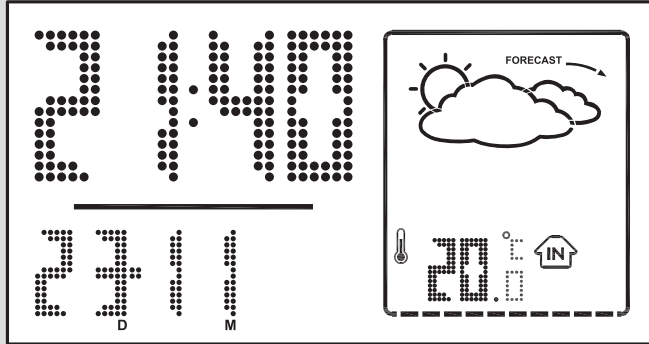


PHILIPS

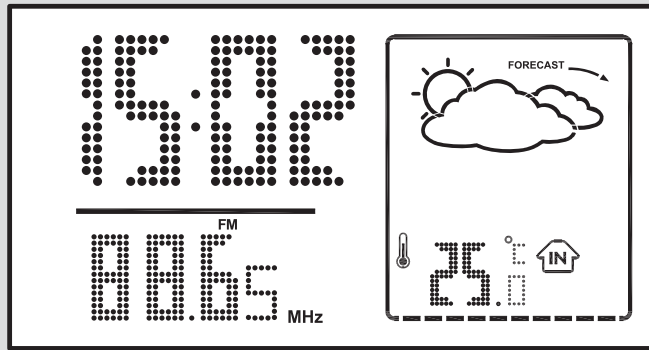
1



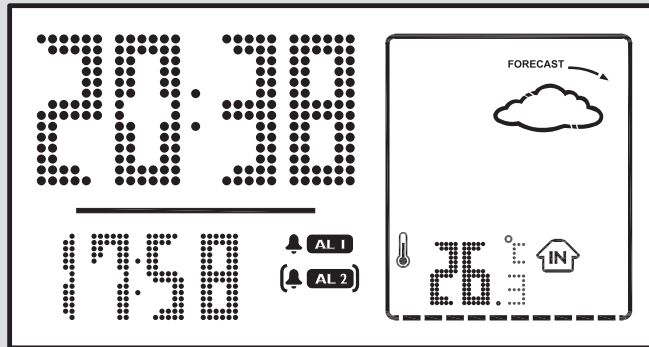
2



3



4



Входящие в комплект принадлежности

- 1 X адаптера AC/DC 7.5V
(Питание от переменного тока: 220-230V ~ 50Hz 30mA, Антенна: 7.5V --- 250mA)

Кнопки управления (см. [1])

- ① **ALM 1/ ALM 2**
 - включение/подтверждение установки времени срабатывания будильника ALARM 1/ ALARM 2
 - выключение будильника
- ② **RADIO ON/OFF**
 - для включения/отключения функции радио
 - включение прибора или переход в режим ожидания
 - остановка включенного зуммера, сигнала радио на 24 часа
 - для отключения функции SLEEP
- ③ **TIME SET**
 - включение/подтверждение установки времени/даты
- ④ **AUTO SCAN**
 - программирует заданные станции
- ⑤ **DATE**
 - отображение месяца и дня в режиме ожидания
 - изменение порядка отображения месяца и дня при установке времени
- ⑥ **RADIO•BUZ**
 - для выбора радио, зуммера или воспроизведения в качестве будильника.
- ⑦ **REPEAT ALARM/BRIGHTNESS CONTROL**
 - для выключения подачи сигнала на период в 9 минут для
 - изменяет яркость подсветки дисплея
- ⑧ **LCD Display** – Показывает текущее время/время сигнала будильника или данные радио, а так же прогноз погоды
- ⑨ **SLEEP/ALARM RESET**
 - Отключение режима радио или таймера
 - для настройки таймера при прослушивании радио
 - остановка включенного зуммера, сигнала радио на 24 часа
- ⑩ **PRESET +/-**
 - выбирает заданные радио станции
- ⑪ **TUNING +/-**
 - для настройки на радиостанции
 - Регулировка часов/будильника
- ⑫ **VOL** – регулировка уровня громкости

- ⑬ **Battery compartment** – для установки 4 x 1,5 в батареек типа AAA
- ⑭ **RESET**
 - нажмите эту кнопку в том случае, если устройство / дисплей не реагирует на нажатие ни одной из кнопок
- ⑮ **Ползунковый переключатель (°C °F)**
 - выбор между шкалой Цельсия (°C) или Фаренгейта (°F)
- ⑯ **DC 7.5V**
 - Гнездо для адаптера AC/DC 7.5V.
- ⑰ **Pigtail** – FM-антенна для улучшения приема FM-сигнала

Питание

Перед тем, как вставить батареи, проверьте, отсоединен ли сетевой провод от устройства и настенной розетки

Батареи (по опции)


- 1 Откройте крышку батарейного блока и вставьте 4 батарейки типа AAA, соблюдая полярность.
- 2 Закройте крышку отделения для батарей, проверив, что батареи правильно и надежно установлены на место. Теперь устройство готово к работе.

Батареи содержат химические вещества, поэтому их следует выбрасывать соответствующим образом.

Типовая таблица находится на основании устройства.

Сетевой адаптер

Примечание: перед использованием адаптера переменного тока извлеките батарейки.

- 1 Подсоедините сетевой адаптер к гнезду устройства DC 7.5V и к сетевой розетке.
- Знак  свидетельствует о том, что теперь устройство работает от адаптера.

Полезные рекомендации:

Во избежание повреждения устройства пользуйтесь исключительно поставляемым в комплекте адаптером!

Типовая таблица находится на основании устройства.

Батареи содержат химические вещества, поэтому их следует выбрасывать соответствующим образом.

часов

УСТАНОВКА ВРЕМЕНИ И ДАТЫ (см. [2])

Для часов используется 24-часовой формат.

- 1 Нажмите и удерживайте 2 секунды кнопку **TIME SET**.
→ Начнут мигать цифры, соответствующие значению года.
- 2 Последовательно нажимайте кнопку **TUNING +/-** для установки необходимого значения времени.
 - Когда дойдете до установки значения месяца и дня, можно нажать кнопку **DATE** для смены порядка отображения месяца и дня.
- 3 Нажмите кнопку **TIME SET** для подтверждения настройки часов.
→ Начнут мигать цифры, соответствующие значению месяца.
- 4 Повторите шаги 2-3 для завершения установки месяца, дня, часа и минуты.

**Расход энергии (Резервный режим)
часов**1.5W

ЦИФРОВОЙ ТЮНЕР

Настройка на радио станции

- 1 Нажмите **RADIO ON/OFF** один раз для того, чтобы включить радио (только для FM).
→ Отобразится частота и длина волны радиостанции. (см. [3]).
- 2 Нажмите и держите **TUNING +/-** до прогона частот на диспле.
→ Радио автоматически настроится на станцию с удовлетворительным приёмом.
- 3 Если нужно, повторите пп. 2 до отыскания нужной станции.
 - Для настройки на слабую станцию кратковременно и несколько раз нажмите **TUNING +/-** до получения оптимального приёма.

Для того, чтобы улучшить радиоприем:

- Для FM, используйте телескопическую антенну. Если очень сильный, укоротите антенну.

Основные функции

Программирование станций

В памяти устройства можно запрограммировать до 10 радиостанций (10 FM), вручную или автоматически (автосохранение).

Ручное программирование

- 1 Настройтесь на нужную станцию (см **Настройка на радио станции**).
- 2 Нажмите **PRESET +/-** для включения программирования .
→ Дисплей: мигает надпись: **PRESET**.
- 3 Нажмите **PRESET +/-** один или несколько раз для назначения номера для этой станции от 1 до 10.
- 4 Повторите пп. 1-3 для других станций.

Полезные рекомендации:

- Заданные станции можно стереть путём сохранения другой частоты в этом месте.

Автосохранение – автоматическое сохранение

Автосохранение начинает автоматическое сохранение радио станций с номера 1. Все предыдущие станции, напр., сохранённые вручную, будут стёрты.

- 1 В режиме радио нажмите кнопку **AUTO SCAN**, пока не начнет меняться частота, отображаемая на дисплее.
→ Имеющиеся станции программируются (FM). После сохранения всех станций автоматически начнёт проигрываться первая заданная станция.

Для проигрывания заданной или автоматически сохранённой станции

Нажмите кнопки **PRESET +/-** один или несколько раз до появления нужной станции.

ИСПОЛЬЗОВАНИЕ БУДИЛЬНИКА ОБЩИЕ СВЕДЕНИЯ

Можно сделать две разных временных настройки - **ALARM 1** и **ALARM 2** -, выбрав в качестве будильника, радио или зуммер. Прежде чем использовать сигналы необходимо правильно установить показания часов.



Настройка будильника

- 1 Нажмите и быстро отпустите кнопку **ALM1** или **ALM2** для отображения значка AL1 или AL2.
- 2 В любом режиме нажмите и удерживайте кнопку **ALM1** или **ALM2** в течение двух секунд.
→ Мигают цифры значения часов.
- 3 Несколько раз нажмите кнопку **TUNING +/-** для установки значения часов.
- 4 Нажмите кнопку **ALM1** или **ALM2** для подтверждения.
→ Значок **ALM1 / ALM2** и цифры значения минут мигают.
- 5 Несколько раз нажмите кнопку **TUNING +/-** для установки значения минут.
- 6 Нажмите кнопку **ALM1** или **ALM2** для подтверждения.

Полезные рекомендации:

– В режиме ожидания нажми те кнопку **DATE** для отображения месяца и дня. Для отображения времени будильника в режиме радио нажмите кнопку **ALM1/ALM2**.

Выбор режима будильника (активация)

- 1 Нажмите кнопку **RADIO ON/OFF** для перехода в режим ожидания.
 - 2 Выберите необходимый режим сигнала: радио или зуммер с помощью регулятора **RADIO•BUZ** (РАДИО•ЗУММЕР).
 - 3 Один или несколько раз нажмите кнопку **ALM1/ALM2** для отображения .
→ После активации будильника, отобразится . (см. [4]).
- В заданное время сигнала, радио или зуммер автоматически включатся.

ОТКЛЮЧЕНИЕ ПОДАЧИ СИГНАЛА

Вы можете выключить подачу сигнала тремя способами. Если вы не отменили сигнал, опция **DAILY ALARM RESET** (ЕЖЕДНЕВНЫЙ СБРОС СИГНАЛА) будет автоматически оставаться включенной с момента первого выключения вашего сигнала.

УСТАНОВКА ПОДАЧИ СИГНАЛА ЗАНОВО

Если вы хотите, чтобы режим подачи сигнала был отключен незамедлительно таким образом, чтобы подача сигнала была повторена на следующий день в то же самое

время:

- 1 При включении сигнала нажмите один раз на **SLEEP/ALARM RESET**, или нажмите на кнопку **RADIO ON/OFF**.

ПОВТОРЕНИЕ ПОДАЧИ СИГНАЛА

В этом случае подача сигнала будет повторена через интервалы в 9 минут.

- 1 При включении сигнала нажмите **REPEAT ALARM/BRIGHTNESS CONTROL**.

ОКОНЧАТЕЛЬНОЕ ОТКЛЮЧЕНИЕ ПОДАЧИ СИГНАЛА

Нажмите один или несколько раз на **ALM1** (СИГНАЛ 1) или **ALM2** (СИГНАЛ 2), пока надпись  не исчезнет.

SLEEP (ЗАСЫПАНИЕ)

Данное устройство снабжено встроенным таймером, который предназначен для автоматического выключения радио во время прослушивания по истечении установленного периода времени. В вашем распоряжении имеется четыре варианта времени засыпания.

Установка и выключение функции SLEEP

- 1 Во время воспроизведения радио установите таймер, несколько раз нажав кнопку **SLEEP**, пока не появится необходимый параметр таймера.
→ На дисплее высветится (минут)
 $10 \rightarrow 20 \rightarrow 30 \rightarrow 60 \rightarrow 90 \rightarrow 120 \rightarrow OFF$
 $\rightarrow 10$
- 2 Через несколько секунд включится установленное значение.
- 3 Для отмены функции таймера нажмите один или несколько раз на **SLEEP** (НЕАКТИВНЫЙ РЕЖИМ), пока надпись "OFF" не исчезнет, или **RADIO ON/OFF** для перехода в режим ожидания.
→ "SLEEP" (НЕАКТИВНЫЙ РЕЖИМ) исчезнет после отмены функции неактивного режима.

Полезные рекомендации:

– Функция таймера на отключение не влияет на установку(и) будильника.

Яркость подсветки

Нажмите на кнопку **REPEAT ALARM / BRIGHTNESS CONTROL** один или несколько раз.

Прогноз погоды и внутренний термометр

- Яркость дисплея будет изменяться в следующей последовательности:
ЯРКО → **НИЗКО** → **выключится** → **ЯРКО**

Индикация низкого заряда батареи

При разрядке батарей устройства отобразится значок низкого заряда батарей, сигнализируя о скорой необходимости замены батарей.

Прогноз погоды

Устройство способно определять изменение атмосферного давления. На основании полученных данных, устройство может предсказывать погоду на ближайшие 12 - 24 часа. Эффективный диапазон прогноза составляет приблизительно 30 - 50 км.

- Каждый прогноз погоды отображается с графической анимацией и с различными цветами подсветки в левом верхнем углу устройства (см. рис. ниже).

ЖК-дисплей	Цвет подсветки
 Солнечно	Желтый
 Переменная облачность	Голубой
 Облачно	Синий
 Дождь	Пурпурный
 Буря	Красный

О цветовой подсветке

- При работе от батарей: подсветка

включается на 10 секунд после каждого измерения данных или после нажатия любой кнопки.

- При работе от источника переменного тока: при включенном устройстве подсветка постоянно включена. Для того, чтобы подсветка включалась так же, как и при работе устройства от батарей, нажмите и удерживайте кнопку **REPEAT ALARM/ BRIGHTNESS CONTROL** в течение примерно 10 секунд.

Примечания:

- Прогноз погоды, основанный на данных атмосферного давления, может не вполне соответствовать фактическим погодным данным.
- Данное устройство предлагает прогноз погоды на ближайшие 12 - 24 часа. Прогноз может не соответствовать реальной ситуации.

Внутренний термометр

- Устройство может измерять и отображать температуру в помещении в градусах Цельсия (°C) или Фаренгейта (°F). Чтобы выбрать шкалу °C или °F, воспользуйтесь ползунковым переключателем (**°C °F**) (расположен в отсеке для батарей).

Уход и безопасность

Информация по безопасности

- Установите устройство на прочной, ровной поверхности, таким образом, чтобы оно не качалось.
- Предохраняйте устройство, батареи, кассеты от попадания влаги, дождя, песка или чрезвычайно высокой температуры, вызванной отопительным оборудованием или прямым солнечным светом.
- Установите устройство недалеко от розетки электропитания таким образом, чтобы вилка находилась в пределах досягаемости.
- Механические части устройства состоят из самосмазывающихся подшипников, смазывать их не следует.
- Не подвергайте устройство воздействию воды.
- Не закрывайте устройство. Во избежание скопления теплоты между вентиляционными отверстиями и окружающей поверхностью следует оставить щель не менее 6 дюймов.
- Нельзя создавать помехи вентиляции, закрывая предметами вентиляционные отверстия, например, газетой, скатертью, шторами, и т.д.
- Нельзя ставить на прибор предметы, наполненные водой, например, вазу.
- Нельзя располагать около прибора источники открытого пламени, например, зажженные свечи.
- Механические части устройства состоят из самосмазывающихся подшипников, смазывать их не следует.
- Для чистки устройства следует пользоваться мягкой, слегка увлажненной замшей. Не пользуйтесь никакими средствами для чистки, содержащими алкоголь, аммиак, бензол или абразивные вещества, т.к. они могут повредить корпус устройства.

Утилизация старого устройства

Ваше устройство спроектировано и изготовлено из высококачественных материалов и компонентов, которые можно утилизировать и использовать повторно.



Если товар имеет символ с зачеркнутым мусорным ящиком на колесах, это означает, что товар соответствует Европейской директиве 2002/96/ЕС.

Ознакомьтесь с местной системой раздельного сбора электрических и электронных товаров. Соблюдайте местные правила.

Утилизируйте старые устройства отдельно от бытовых отходов. Правильная утилизация вашего товара позволит предотвратить возможные отрицательные последствия для окружающей среды и человеческого здоровья.

Информация по охране окружающей среды

Упаковка не содержит излишних упаковочных материалов. Мы попытались сделать все возможное для того, чтобы можно было легко разделить упаковку на три материала: картон (коробка), расширяющийся полистирол (буфер) и полиэтилен (мешки, защитная пена).

Ваше устройство изготовлено из материалов, которые могут быть вторично использованы при условии, что разборка выполняется специализированным предприятием. Просим вас соблюдать постановления местных властей относительно выброса упаковочных материалов, разрядившихся батарей и вышедшего из употребления оборудования.

Устранение неисправностей

В случае неисправности перед тем, как обратиться в ремонтную мастерскую, проверьте приведенные ниже советы. Если вам не удалось устранить неисправность, проконсультируйтесь с вашим дилером или ремонтной мастерской.

ПРЕДУПРЕЖДЕНИЕ: Не открывайте устройство, т.к. удару электрическим током. Ни в коем случае не пытайтесь отремонтировать устройство самостоятельно, т.к. это лишит вас гарантии.

Нет звука/энергии

- Громкость не отрегулирована.
- Отрегулируйте громкость.

Нет подсветки дисплея / неисправная работа дисплея / радио и будильник не работают

- *Электростатический разряд*
- Нажмите кнопку RESET в отверстии на дне устройства шариковой ручкой.

Прерывистый треск при приеме диапазона FM

- Слабый сигнал.
- Вытяните и отрегулируйте спиральную антенну.

Подача сигнала не срабатывает

- Время будильника не установлено
- см. **Настройка будильника**
- Режим будильника не выбран
- см. **Выбор режимов будильника.**
- Слишком малая громкость для радио.
- Отрегулируйте громкость.

Гсторожно!

- Существует опасность поражения электрическим током. Механизм не содержит деталей, требующих обслуживания пользователем.
- Внесение изменений в конструкцию изделия может привести к появлению вредных электромагнитных излучений или к другим опасным последствиям.

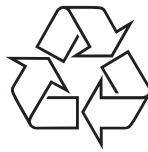
Русский

Česky

Slovensky

Magyar

Meet Philips at the Internet
<http://www.philips.com>



Printed in China

PDCC-JH-AZ-0649