



инструкция по эксплуатации  
bruksanvisning  
käyttöohje

Индукционная  
стеклокерамическая  
варочная поверхность  
Induktionshäll  
Induktiokeittotaso

EHD60100P

## **Добро пожаловать в мир Electrolux**

Вы выбрали первоклассный продукта от Electrolux, который, мы надеемся, доставит Вам много радости в будущем. Electrolux стремится предложить как можно более широкий ассортимент качественной продукции, который сможет сделать Вашу жизнь еще более удобной. Вы можете увидеть несколько экземпляров на обложке этой инструкции.

Внимательно изучите данное руководство, чтобы правильно использовать Ваш новый прибор и наслаждаться его преимуществами. Мы гарантируем, что он сделает Вашу жизнь намного легче благодаря легкости в использовании. Удачи!

## Содержание

RUS

Правила техники безопасности	5	Утилизация	31
Описание прибора	7	Инструкция по монтажу	32
Управление прибором	11	Гарантия/сервисная служба	34
Советы по проведению варки и жарки	21	Сервисная поддержка	36
Мытье и уход	26	Монтаж	99
Что делать, если ...	28	Фирменная табличка	103

В данном руководстве по эксплуатации используются следующие символы:



Важная информация по обеспечению личной безопасности и предотвращению повреждений прибора.



Общая информация и рекомендации



Информация по защите окружающей среды



## Правила техники безопасности



**Просим обязательно соблюдать эти правила, ибо в противном случае пользователь теряет право на гарантийное обслуживание при возникновении в приборе неисправностей.**



**Данный прибор соответствует следующим предписаниям ЕС:**

- 73/23/EWG от 19.02.1973  
“Предписания по низкому напряжению”
- 89/336/EWG от 03.05.1989  
“Предписания по электромагнитной совместимости”, включая поправки к предписаниям 92/31/EWG
- 93/68/EWG от 22.07.1993  
“Предписания об идентификационных обозначениях СЕ”

### Правильная эксплуатация

- Настоящий прибор разрешается использовать только для варки и жарки пищевых продуктов в домашних условиях.
- Его нельзя использовать в качестве рабочего стола или места для хранения каких-либо предметов.
- Любые перекомпоновки и изменения конструкции прибора недопустимы.

- Нельзя помещать на прибор, а также хранить на нем или рядом с ним горючие жидкости, легковоспламеняющиеся материалы или легкоплавкие предметы, такие как пленка, фольга, пластмасса, алюминий и т.п.

### Меры безопасности для детей

- Следите за тем, чтобы маленькие дети никогда не приближались к прибору.
- Дети старшего возраста должны пользоваться прибором только под руководством и присмотром взрослых.
- Во избежание случайного включения прибора маленькими детьми или домашними животными рекомендуем активизировать защиту от доступа детей.

### Общие меры безопасности

- Монтаж и подключение нового прибора имеют право выполнять только обученные и квалифицированные специалисты.
- Встраиваемые приборы можно эксплуатировать лишь после установки последних во встроенные шкафы и столешницы, отвечающие необходимым техническим нормам и пригодные для такой эксплуатации.
- В случае обнаружения неполадок в работе прибора или повреждений стеклокерамики (проломов, разрывов или трещин) прибор необходимо выключить и отсоединить от электросети, чтобы избежать возможного поражения электрическим током.
- Ремонт прибора имеют право производить только обученные и квалифицированные специалисты.

## Меры безопасности при пользовании прибором

- Удалите со стеклокерамической панели все наклейки и защитные пленки.
- При неосторожном обращении с прибором можно получить ожог.
- Шнуры питания не должны касаться горячих поверхностей электроприборов и горячей кухонной посуды.
- Перегретые жиры и растительные масла быстро воспламеняются. Не оставляйте без присмотра готовящиеся продукты (например, “картофель фри”).
- После каждого использования прибора выключайте конфорки.
- Лица с имплантированными электрокардиостимуляторами не должны приближать свое туловище к включенным индукционным конфоркам на расстояние меньше 30 см.
- Опасность ожога! Не помещайте в варочную зону металлические предметы – ножи, вилки, ложки, крышки от кастрюль и т.п., они могут сильно нагреться.

## Меры безопасности при чистке прибора

- Перед проведением чистки прибор необходимо выключить и дать ему остыть.
- По соображениям безопасности воспрещается производить очистку прибора с помощью приспособлений для чистки паром или с использованием моющих средств, распыляемых при высоком давлении.

## Как избежать повреждений прибора

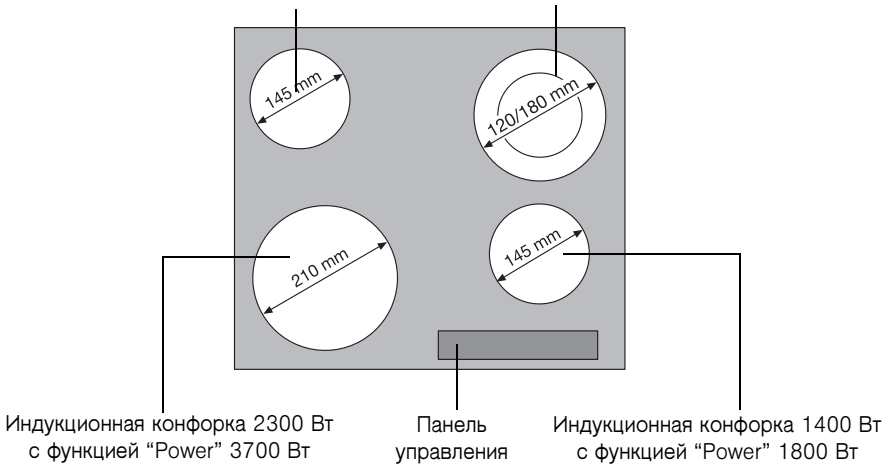
- Стеклокерамическая панель может быть повреждена упавшими на нее предметами.
- Ударами кухонной посуды можно повредить край стеклокерамической панели.
- Стеклокерамику можно повредить, передвигая чугунную или алюминиевую литую посуду, либо посуду с поврежденным дном.
- Плавкие вещества и перелившаяся в результате выкипания пища могут на стеклокерамической панели пригореть. Поэтому их следует удалить как можно быстрее.
- Не включайте конфорки без кухонной посуды или с пустой кухонной посудой.
- Не допускайте выкипания жидкости из кастрюль и сковород. Это может стать причиной повреждения посуды или стеклокерамики.
- Вентиляционный зазор шириной в 5 мм, который находится между столешницей и расположенным ниже мебельным фасадом мебели, закрывать нельзя.

# Описание прибора

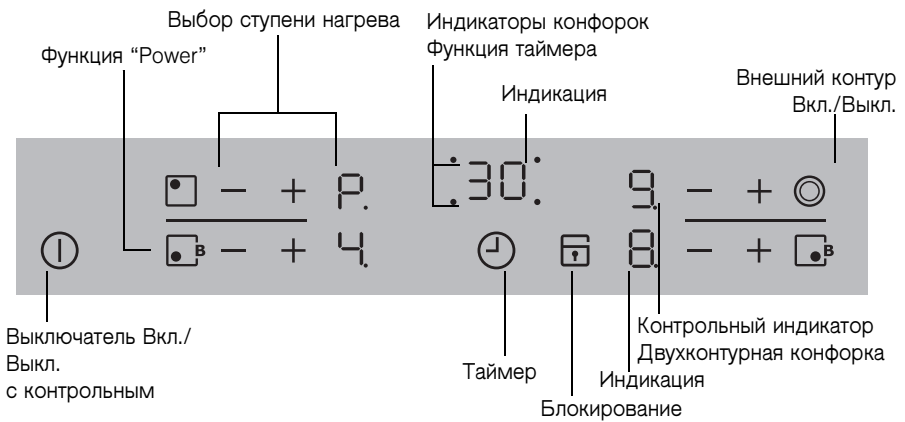
## Оборудование варочной поверхности

Одноконтурная конфорка 1200 W

Двухконтурная конфорка 700/1700 W



## Функциональные элементы панели управления



## Сенсорные поля Touch Control

Управление прибором осуществляется с помощью сенсорных полей Touch Control. Нужные функции активизируются прикосновениями к сенсорным полям и подтверждаются квитирующими звуковыми сигналами.

Прикасаться к сенсорным полям следует сверху, не накрывая при этом другие сенсорные поля.

	Сенсорное поле	Функция
	Вкл./ Выкл.	Включение и отключение прибора
	Увеличение устанавливаемых значений	Повышение ступени нагрева/ увеличение значений времени
	Уменьшение устанавливаемых значений	Понижение ступени нагрева/ уменьшение значений времени
	Таймер	Выбор таймера
	Блокирование	Блокирование/разблокирование панели управления
	Power	Включение/отключение функции "Power"
	Управление двумя контурами	Включить и выключить внешний контур нагрева



**Предупреждение! Опасность ожога от теплового излучения.**  
**Продолжительное приготовление пищи на повышенных ступенях мощности с использованием кухонной посуды большого размера на передних конфорках может вызвать нагревание сенсорных полей. Прикасайтесь к сенсорным полям с осторожностью.**


**Индикация**

Индикация		Значение
		Конфорка выключена
	Степень поддержания тепла	Установлена степень поддержания тепла
 - 	Степени нагрева	Степень нагрева установлена
	Автоматика закипания	Активизирована автоматика закипания.
	Неполадка	Прибор выполнил ошибочную операцию
	Распознавание кастрюли	Посуда для приготовления пищи непригодна по качеству, слишком мала или не установлена на конфорку.
	Остаточное тепло	Конфорка еще не остыла
	Защита от доступа детей	Система блокирования/защита от доступа детей включена
	Power	Включена функция "Power"
	Защитное отключение	Активизировано защитное отключение



## Индикация остаточного тепла



**Предупреждение!** Остаточное тепло прибора способно причинить ожог. На остывание конфорок после их отключения требуется некоторое время. Следите за индикацией остаточного тепла .



**Остаточное тепло можно использовать для разогрева и поддержания приготовленной пищи в горячем состоянии.**

**Индукционные конфорки** производят необходимое для приготовления пищи тепло непосредственно в днище посуды. Стеклокерамику нагревает только остаточное тепло посуды.

**Вентилятор** автоматически включается или отключается в зависимости от температуры электроники.

## Управление прибором



**Для приготовления пищи на индукционных конфорках используйте только подходящую посуду.**

Включение и отключение прибора

	Панель управления	Индикация	Контрольный индикатор
Включение	① Прикоснитесь на 2 секунды	/	светится
Отключение	① Прикоснитесь на 1 секунду	/ отсутствует	гаснет



**После включения в течение примерно 10 секунд необходимо установить степень нагрева конфорки или какую-либо функцию прибора. В противном случае прибор автоматически отключится.**

Установка степени нагрева

	Панель управления	Индикация
Повышение	Прикоснитесь к сенсорному полю +	от  до  /
Понижение	Прикоснитесь к сенсорному полю —	от  до
Отключение	Одновременно прикоснитесь к сенсорным полям + и —	



**Степень поддержания температуры располагается между и .**  
**Она служит для поддержания температуры блюд.**








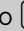

## Включение и отключение двухконтурной конфорки

Площадь нагрева двухконтурной конфорки можно корректировать в зависимости от размеров посуды для приготовления пищи.




	Панель управления	Контрольный индикатор
Включение	☉ Прикоснитесь на 1-2 секунды	светится
Отключение	☉ Прикоснитесь на 1-2 секунду	гаснет

## Применение автоматика закипания

Все конфорки оснащены автоматикой закипания. Автоматика закипания на определенное время включает конфорку на полную мощность, а затем автоматически возвращает ее на установленную степень нагрева.

Шаг	Панель управления	Индикация
1.	Задать максимальную степень нагрева	 / 
2.	Кратковременно прекратите касание	 / 
3.	Прикоснитесь к сенсорному полю +	
4.	Для установки нужной степени нагрева касайтесь сенсорного поля —	от  до  /  (через 3 секунды) 



**Если во время действия импульса закипания  пользователь выберет более высокую степень нагрева, например перейдет со степени  на , то в этом случае время доведения до кипения будет скорректировано.**

Продолжительность импульса быстрого закипания зависит от выбранной степени нагрева.

Степень нагрева	Продолжительность импульса для закипания Рефлекторный нагревательный элемент [мин.:сек.]	Продолжительность импульса для закипания Индукция [мин.:сек.]
1	0:30	0:10
2	1:00	0:10
3	1:40	0:10
4	4:50	3:10
5	6:30	5:50
6	10:10	10:10
7	2:30	2:00
8	3:30	2:30
9	4:30	2:50
10	—	—

## Блокирование и разблокирование панели управления

Во избежание случайного сбоя установленных параметров, например в результате протирания прибора тряпкой, всю панель управления, за исключением сенсорного поля “Вкл./Выкл.”, можно заблокировать.

	Панель управления	Индикация
Включение	Прикоснитесь к сенсорному полю 	 (3 секунд)
Отключение	Прикоснитесь к сенсорному полю 	ранее установленная степень нагрева



**При отключении прибора происходит автоматическая отмена режима блокирования.**

## Применение защиты от доступа детей

Система защиты от доступа детей препятствует несанкционированной эксплуатации прибора.

### Включение защиты от доступа детей

Шаг	Панель управления	Индикация/сигнал
1.	① Включите прибор (ступень нагрева не устанавливайте)	
2.	Прикоснитесь и не отпускайте, пока не раздастся звуковой сигнал.	Звуковой сигнал
3.	Прикоснитесь к сенсорному полю +	

Прибор отключается. Защита от доступа детей включена.

### Отключение защиты от доступа детей

Шаг	Панель управления	Индикация/сигнал
1.	① Включите прибор	
2.	Прикоснитесь и не отпускайте, пока не раздастся звуковой сигнал	Звуковой сигнал
3.	Прикоснитесь к сенсорному полю —	

Прибор отключается. Блокирование доступа детей отключено.


### Принудительная отмена защиты от доступа детей

С помощью указанной ниже процедуры можно отключить защиту от доступа детей на время отдельного приготовления пищи; после этого она снова активизируется.






Шаг	Панель управления	Индикация/сигнал
1.	① Включите прибор	
2.	Одновременно прикоснитесь к сенсорным полям + и —	/ звуковой сигнал

До следующего отключения прибором можно пользоваться в обычном порядке.

## Включение и отключение функции “Power”

Функция “Power”  снабжает индукционные конфорки дополнительным резервом мощности, который например, позволяет пользователю быстро вскипятить большое количество воды.

Функция “Power” активизируется на 10 минут. Затем соответствующая индукционная конфорка автоматически возвращается на ступень нагрева 9.

	Панель управления	Индикация
Включение	Прикоснитесь к сенсорному полю 	
Отключение	Прикоснитесь к сенсорному полю 	
	Прикоснитесь к сенсорному полю —	

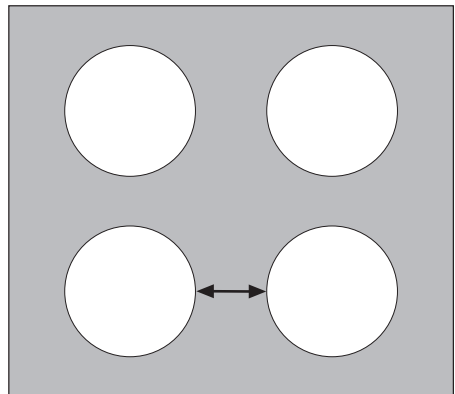


**По окончании действия функции “Power” соответствующие конфорки автоматически переключаются на ранее установленную ступень нагрева.**

### Управление электропитанием

На конфорки подается максимальная мощность.

При выходе за верхнюю границу данного диапазона мощности при включении функции управления электропитанием она понижает ступень нагрева другой конфорки. Индикация этой конфорки меняется в течение одной минуты между установленной и максимально возможной ступенью нагрева. Затем отображается фактическая ступень нагрева.



## Пример:

Последняя включенная конфорка	Другие конфорки		
	установленная степень нагрева	установленная степень нагрева	Индикация
Р	9	7 попеременно с 9	7
			фактическая степень нагрева

## Использование таймера

Все конфорки могут одновременно использовать по одной из двух функций таймера.

Функция	Условие применения	Результат после по истечении времени выполнения
<b>Автоматика отключения</b>	при установленной степени нагрева	звуковой сигнал Мигает индикация <b>00</b> Конфорка отключается
<b>Кратковременный таймер</b>	при незадействованных конфорках	звуковой сигнал Мигает индикация <b>00</b>



**При отключении конфорки одновременно отключается и установленная функция таймера.**



**Если дополнительно к установке времени кратковременного таймера для данной конфорки устанавливается и степень нагрева, то по истечении заданного времени эта конфорка отключается.**

**Выбор конфорки**

Шаг	Панель управления	Индикация
1.	Прикоснитесь к сенсорному полю  один раз	Мигает контрольный индикатор первой конфорки. 
2.	Прикоснитесь к сенсорному полю  1 раз	Мигает контрольный индикатор второй конфорки 
3.	Прикоснитесь к сенсорному полю  один раз	Мигает контрольный индикатор третьей конфорки 
4.	Прикоснитесь к сенсорному полю  один раз	Мигает контрольный индикатор четвертой конфорки 



**Индикатор степени нагрева выбранной конфорки гаснет на время возможной установки пользователем времени работы таймера.**



**Если контрольный индикатор начинает мигать медленнее, индикация степени нагрева появляется снова, и степень нагрева может быть задана или изменена опять.**



**Если установлены и другие функции таймера, то спустя несколько секунд появляется индикация самого короткого времени всех функций таймера и начинает мигать соответствующий контрольный индикатор.**



## Установка времени

Шаг	Панель управления	Индикация
1.	⌚ Выберите конфорку	Контрольный индикатор выбранной конфорки мигает
2.	Прикасайтесь к сенсорному полю + или — выбранной конфорки	от 00 до 99 минут

Через несколько секунд контрольный индикатор начинает мигать медленнее  
Время установлено.

Начинается обратный отсчет времени.

## Отключение функции таймера

Действие	Панель управления	Индикатор
1.	С помощью сенсорного поля ⌚ выберите конфорку	Контрольный индикатор выбранной конфорки мигает чаще Отображается оставшееся время
2.	Прикоснитесь к сенсорному полю — выбранной конфорки	Выполняется обратный отсчет оставшегося времени до значения 00.
	Одновременно прикоснитесь к сенсорным полям + и — выбранной конфорки	Отображается 00.

Контрольный индикатор гаснет.

Функция таймера выбранной конфорки отключена.

## Изменение значений времени

Шаг	Панель управления	Индикация
1.	⌚ Выберите конфорку	Контрольный индикатор выбранной конфорки начинает мигать быстрее Выполняется индикация остающегося времени
2.	Прикасайтесь к сенсорному полю + или — выбранной конфорки	от 01 до 99 минут

Через несколько секунд контрольный индикатор начинает мигать медленнее.  
Время установлено.

Начинается обратный отсчет времени.

## Индикация остающегося времени работы конфорки

Шаг	Панель управления	Индикация
1.	☹ Выберите конфорку	Контрольный индикатор выбранной конфорки начинает мигать быстрее Выполняется индикация остающегося времени
Через несколько секунд контрольный индикатор начинает мигать медленнее.		

## Отключение звукового сигнала

Шаг	Панель управления	Звуковой сигнал
1.	Прикоснитесь к сенсорному полю ☹	Звуковое квитирование.
Звуковой сигнал прекращается.		

## Защитное отключение

### Варочная зона

- Если в течение примерно 10 секунд после включения варочной зоны не будет установлена ступень нагрева для какой-либо конфорки, варочная зона автоматически отключится.
- Если одно или несколько сенсорных полей будет закрыто в течение более чем 10 секунд какими-либо предметами (кастрюлей, тряпкой или т.п.), то раздастся звуковой сигнал и конфорка автоматически выключается.
- В случае отключения всех конфорок примерно через 10 секунд варочная зона автоматически отключится.


### Панель управления

- В случае перекрытия одного или нескольких сенсорных полей продолжительностью дольше 10 секунд, раздастся звуковой сигнал. Звуковой сигнал автоматически отключается после прекращения перекрытия сенсорных полей.

## Индукционные конфорки

- При перегреве (например, из-за полностью выкипевшей кастрюли) конфорка автоматически отключается. Появляется индикация ☹. Перед повторным использованием такую конфорку необходимо установить на ☹ и дать ей остыть.
- В случае применения неподходящей посуды в зоне индикации конфорки начинает мигать символ ☹, и спустя 2 минут индикация конфорки отключается.

**все варочные зоны**

- Если через определенное время какая-либо конфорка не будет выключена, либо не будет изменена ступень нагрева какой-либо конфорки, то соответствующая конфорка автоматически отключится. Появится индикация . Перед повторным использованием такую конфорку необходимо установить на  и дать ей остыть.

Степень нагрева	Отключение через
и, 1 - 2	6 часов
3 - 4	5 часов
5	4 часа
6 - 9	1,5 часа

## Советы по проведению варки и жарки



**Замечание касательно акриламида**  
Согласно результатам новейших научных исследований интенсивная тепловая обработка пищевых продуктов с целью получения румяной коричневой корочки опасна для здоровья человека из-за вредного воздействия акриламида. В особенности это относится к продуктам, в которых содержится крахмал. Поэтому мы рекомендуем готовить пищу при возможно более низкой температуре и не зарумянивать продукты слишком сильно.

### Кухонная посуда

- Подходящую посуду для приготовления пищи определяйте по днищу. Днище должно быть толстым и предельно ровным.
- Посуда, покрытая стальной эмалью, а также посуда с алюминиевым или медным дном, может оставить на стеклокерамической панели трудноудаляемые или совершенно неудаляемые следы, меняющие первоначальный цвет панели.

**Посуда для приготовления пищи на индукционных конфорках****Материал посуды**

<b>Материал посуды</b>	<b>годится</b>
Сталь, стальная эмаль	да
Чугун	да
нержавеющая сталь	да, если об этом имеется специальное указание изготовителя
Алюминий, медь, латунь	—
Стекло, керамика, фарфор	—



**Посуда, предназначенная для приготовления пищи на индукционных конфорках, имеет соответствующую маркировку изготовителя.**

**Тест на пригодность**

Посуда пригодна для приготовления пищи на индукционных конфорках, если ...

- ... небольшое количество воды при ступени нагрева 9 нагревается на индукционной конфорке за короткое время.
- ... приложенный к днищу посуды магнит пристает.



**Отдельные виды посуды, находясь на работающей конфорке, производят шум или звуки. Эти звуки не являются результатом какой-либо неисправности и ни в коей мере не ухудшают работу прибора.**

## Днище посуды

Днище посуды должно быть толстым и предельно ровным.

## Величина кастрюли

До определенного предела индукционные конфорки автоматически подстраиваются под величину днища кухонной посуды. Однако магнитная часть такой посуды должна иметь определенный минимальный диаметр, соответствующий размеру той или иной конфорки.

Диаметр конфорки [мм]	Минимальный диаметр днища кухонной посуды [мм]
210	180
145	120



**Посуда должна стоять на конфорках своей центральной частью.**

Советы по экономии электроэнергии



**Прежде чем включить конфорку, поставьте на нее посуду для приготовления пищи.**



**По возможности, всегда накрывайте кастрюли крышкой.**

## Примеры применения при варке

Данные нижеследующей таблицы являются ориентировочными.

Степень нагрева	Способ приготовления	Назначение	Продолжительность	Указания/Рекомендации
0		Положение "Выкл"		
1	<b>Поддержание тепла</b>	Поддержание тепла приготовленных горячих блюд	по потребности	Накройте продукт
1-2	<b>Растапливание</b>	Голландский соус, Растапливание сливочного масла, шоколада, желатина	5-25 мин.	Время от времени помешивайте
	<b>Сгущение</b>	Взбитый омлет, яичное желе	10-40 мин.	Готовьте под крышкой
2-3	<b>Томление</b>	Томление риса и молочных блюд Разогревание готовых блюд	25-50 мин.	Долейте в рис воду, увеличив ее количество как минимум вдвое. Молочные блюда время от времени помешивайте
3-4	<b>Запаривание Припускание</b>	Припускание овощей, рыбы Тушение мяса	20-45 мин.	К овощам добавляйте совсем немного воды (не более нескольких столовых ложек)
4-5	<b>Варка</b>	Запаривание картофеля	20-60 мин.	Используйте небольшое количество жидкости, например макс. ¼ л воды на 750 г картофеля
		Варка значительных объемов пищи, густых супов и других супов	60-150 мин.	до 3 л жидкости плюс ингредиенты блюда

Степень нагрева	Способ приготовления	Назначение	Продолжительность	Указания/Рекомендации
6-7	<b>Легкая жарка</b>	Шницель, колбаски "кордон блё", отбивная котлета, фрикадельки, сырые колбасы для жарки, печень, мучная подливка, яйца, омлет, фритирование пончиков	непрерывное обжаривание	Время от времени переворачивайте
7-8	<b>Интенсивная жарка</b>	Картофельные оладьи, жаркое из вырезки, стейки, лепешки	5-15 мин. на каждую сторону	Время от времени переворачивайте
9	<b>Кипячение Обжаривание Фритирование</b>	Кипячение большого количества воды, отваривание "клецок", обжаривание мяса (гуляш, припущенное жаркое), фритирование "картофеля фри"		

С помощью функции "Power" можно вскипятить большое количество жидкости.



## Мытьё и уход

RUS



**Осторожно! Остаточное тепло конфорок может причинить ожог.**



**Внимание! Острые и абразивные чистящие средства повреждают прибор. Мойте прибор водой с мягким моющим средством.**



**Внимание! Остатки чистящих средств повреждают прибор. Удаляйте их водой с моющим средством.**

### **Мытьё прибора после каждого использования**

1. Протрите прибор влажной тканью с добавлением моющего средства.
2. Насухо вытрите прибор чистой тканью.

## Удаление загрязнений

1. Установите скребок для чистки под углом к стеклокерамической поверхности.
2. Скользящими движениями лезвия скребка удалите загрязнения.
3. Протрите прибор влажной тканью с добавлением моющего средства.
4. Насухо вытрите прибор чистой тканью.

Вид загрязнения	удалять		
	немедленно	с остывшего прибора	с помощью
Сахар, пища с содержанием сахара	да	—	скребка для очистки загрязнений*
Пластмасса, алюминиевая фольга	да	—	
Следы извести и воды	—	да	средства для чистки поверхностей из стеклокерамики и нержавеющей стали*
Брызги жира	—	да	
Пятна с металлическим отливом, изменяющие первоначальный цвет поверхности	—	да	

\* Скребок, средства для чистки поверхностей из стеклокерамики и нержавеющей стали можно приобрести в специализированных магазинах.



**Особо стойкие загрязнения удаляйте с помощью средства для чистки поверхностей из стеклокерамики или нержавеющей стали.**



**Царапины и темные пятна на стеклокерамике удалению не поддаются, однако они не влияют на нормальную работу прибора.**

## Что делать, если ...

RUS

Неполадка	Возможная причина	Способ устранения неполадки
Конфорки не включаются и не работают.	После включения прибора прошло больше 10 секунд Включено блокирование панели управления <b>L</b>	Еще раз включите прибор.  Отключите блокирование (см. раздел “Блокирование и разблокирование панели управления”)
	Включена защита от доступа детей <b>L</b>	Деактивируйте защиту от доступа детей (см. раздел “Защита от доступа детей”)
	Одновременное прикосновение к нескольким сенсорным полям	Прикоснитесь только к одному сенсорному полю
	Сработало защитное отключение прибора	Удалите посторонние предметы, находящиеся на панели управления (кастрюлю, тряпку и т.п.). Снова включите прибор
Отсутствует индикация остаточного тепла.  Не включается автоматика закипания	Конфорка только что включена и не успела нагреться.	Если конфорка горячая, обратитесь в сервисный центр.
	В конфорке еще сохранилось остаточное тепло <b>H</b>  Установлена максимальная ступень нагрева <b>9</b>	Дайте конфорке остыть.  Максимальная ступень нагрева обеспечивает ту же мощность конфорки, что и автоматика закипания.
Повторяющийся звуковой сигнал (6 раз), прибор отключается.	Одно или несколько сенсорных полей были покрыты более 10 секунд.	Освободите сенсорные поля.
Звуковой сигнал срабатывает при выключенном приборе	Панель управления полностью или частично закрыта каким-либо предметом	Удалить предмет
Раздается звуковой сигнал, прибор включается и через 5 секунд снова отключается; еще через 5 секунд раздается очередной звуковой сигнал.	Сенсорное поле “Ein/Aus” (Вкл./Выкл.) чем-то закрыто, например тряпкой.	Не кладите на панель управления никаких предметов.

Неполадка	Возможная причина	Способ устранения неполадки
<p>Попеременно появляется индикация 2-х разных ступеней нагрева</p>	<p>Выполняется снижение мощности данной конфорки с помощью функции "Power-Management" (Управление мощностью).</p>	<p>См. подраздел Включение и отключение функции "Power"</p>
<p>Мигает индикатор </p> <p>Светится индикатор </p> <p>Появляется индикация  с цифрой</p>	<p>Неподходящая посуда для приготовления пищи</p>	<p>Используйте подходящую посуду.</p>
	<p>На конфорке отсутствует посуда для приготовления пищи</p>	<p>Поставьте посуду на конфорку.</p>
	<p>Диаметр дна посуды недостаточен для данной конфорки.</p>	<p>Воспользуйтесь конфоркой меньшего размера. Используйте подходящую посуду.</p>
	<p>Сработала защита конфорки от перегрева</p>	<p>Отключите конфорку. Включите снова.</p>
<p>Сработало защитное отключение прибора</p>	<p>Отключите конфорку. Включите снова.</p>	
<p>Ошибка электронной системы</p>	<p>На несколько минут отсоедините прибор от электросети (извлеките предохранители домашней электропроводки). Если после включения прибора индикация  появится снова, обратитесь в сервисный центр.</p>	
<p>На дисплее отображается  и минус</p>	<p>слишком сильное освещение панели управления, например, яркий солнечный свет</p>	<p>На короткое время заслонить панель управления, например, рукой. Раздается звуковой сигнал, прибор выключается. (Снова) включить прибор</p>

**Если Вы не смогли устранить неполадку с помощью вышеперечисленных мер, обратитесь, пожалуйста, в авторизованный сервисный центр.**



**Предупреждение! Ремонт прибора имеют право производить только специалисты.**

**Неквалифицированный ремонт может иметь опасные последствия для пользователя прибора.**



**Если Вы воспользуетесь услугами сервисного центра на ошибочных основаниях, то посещение техника сервисного центра может оказаться платным даже во время действия гарантии.**

## Утилизация




### Упаковочные материалы

Упаковочные материалы экологически безопасны и пригодны для вторичного использования. Синтетические части снабжены специальной маркировкой, например: >PE< для полиэтилена, >PS< для полистирола и др. Помещайте упаковочные материалы в соответствии с маркировкой в специальные контейнеры для сбора утиля, установленные местной коммунальной службой.



### Старый прибор



Символ  на изделии или на его упаковке указывает, что оно не подлежит утилизации в качестве бытовых отходов. Вместо этого его следует сдать в соответствующий пункт приемки электронного и электрооборудования для последующей утилизации. Соблюдая правила утилизации изделия, Вы можете предотвратить причинение окружающей среде и здоровью людей потенциального ущерба, который возможен, в противном случае, вследствие неподобающего обращения с подобными отходами. За более подробной информацией об утилизации этого изделия просьба обращаться к местным властям, в службу по вывозу и утилизации отходов или в магазин, в котором Вы приобрели изделие.

## Инструкция по монтажу

RUS

### Указания по технике безопасности

Соблюдайте законы, распоряжения, предписания и нормы, действующие в стране, на территории которой устанавливается прибор. (К таковым относятся требования техники безопасности, правила и порядок утилизации отходов и т. д.).

Монтаж прибора имеет право производить только квалифицированный специалист.

Выдерживайте минимально допустимые расстояния до других приборов и мебели.

При встраивании прибора в мебель необходимо обеспечить защиту людей от случайного контакта с электропроводниками. Поэтому, например, выдвижные ящики и контейнеры разрешается монтировать под прибором только при наличии на последних специального защитного днища.

Поверхности срезов в столешнице необходимо предохранять от влаги соответствующим уплотняющим материалом.

Уплотнение должно соединить прибор со столешницей так, чтобы не оставалось никаких зазоров.

Нижнюю часть прибора со стороны встраивания необходимо защитить от пара и влаги, которые могут исходить, например от посудомоечной машины или духового шкафа.

Не устанавливайте прибор в непосредственной близости от дверей и под окнами. Раскрывшаяся дверь или распахнувшееся окно может опрокинуть находящуюся в зоне нагрева горячую посуду.



### ПРЕДУПРЕЖДЕНИЕ!

#### Опасность поражения электрическим током.

- Разъем для подключения сетевого питания находится под напряжением.
- Обесточьте разъем для подключения сетевого питания.
- Руководствуйтесь монтажной схемой электросоединений.
- Соблюдайте правила безопасности при обращении с электроприборами.
- Правильная установка включаемых в сеть устройств должна надежно предохранять от соприкосновения с токопроводящими частями.
- Подключать прибор к сети должен квалифицированный специалист-электрик.



### ВНИМАНИЕ!

#### Неполадки, вызываемые электротоком.

Неплотные и неправильно установленные штекерные соединения могут вызвать перегрев разъема.

- Клеммные соединения должны устанавливаться технически грамотно.
- Электрошнур не должен быть туго натянут.
- При одно- или двухфазном подключении следует использовать подходящий шнур питания типа H05BB-F Tmax. 90°C (или выше).
- Если шнур питания этого прибора поврежден, его следует заменить

на специальный шнур питания типа H05BB-F Tmax. 90°C или выше. Его можно приобрести в сервисном центре.

При электроустановке необходимо предусмотреть устройство, позволяющее отключать от сети прибор с шириной размыкания контактов не менее 3 мм по всем полюсам.

Пригодными для этой цели устройствами размыкания могут служить, напр., аварийные выключатели, предохранители (винтовые предохранители необходимо извлечь из патрона), автоматические предохранительные переключатели и контакторы.

#### **Наклеивание уплотнения**

- Очистите от загрязнений столешницу в монтажном проеме.
- Наклейте вдоль наружного края стеклокерамической панели по периметру нижней стороны варочной поверхности герметизирующую ленту с односторонним самоклеющимся слоем, входящую в комплект поставки. При этом ленту нельзя растягивать. Место разреза должно находиться посередине одной из сторон. Отмерьте нужную длину ленты (оставив припуск в несколько миллиметров), перережьте ее поперек и соедините встык оба ее конца.



## Гарантия/сервисная служба

### **Сервисное обслуживание и запасные части**

В случае необходимости ремонта прибора, или если Вы хотите приобрести запасные части, обращайтесь в наш ближайший авторизованный сервисный центр (список сервисных центров прилагается). Если у вас возникли вопросы по использованию прибора или Вы хотите узнать о других приборах концерна ELECTROLUX, звоните на нашу информационную линию по телефону (095) 937 78 37.

### **ЕВРОПЕЙСКАЯ ГАРАНТИЯ**

Данное устройство поддерживается гарантией Electrolux в каждой из стран, перечисленных на обороте этого руководства, в течение срока, указанного в гарантии на устройство или в ином определенном законом порядке. В случае Вашего перемещения из одной из этих стран в любую другую из нижеперечисленных стран, гарантия на устройство переместится вместе с Вами при условии соблюдения следующих требований:

- Гарантия на устройство начинает действовать с даты, в которую Вы впервые приобрели это устройство, подтверждением которой будет служить предъявление действительного удостоверяющего покупку документа, выданного продавцом устройства.
- Гарантия на устройство действует в течение того же срока и в пределах того же объема работ и конструктивных частей, какие действуют в новой стране Вашего проживания применительно к данной конкретной модели или серии устройств.
- Гарантия на устройство является персональной для первоначального покупателя этого устройства и не может быть передана другому пользователю.

- Устройство установлено и используется в соответствии с инструкциями, изданными Electrolux, только в пределах домашнего хозяйства, т.е. не используется в коммерческих целях.
- Устройство установлено в соответствии со всеми применимыми нормативными документами, действующими в новой стране вашего проживания.

Положения настоящей Европейской Гарантии не нарушают никаких предоставленных Вам по закону прав.

## Сервисная поддержка

RUS

При возникновении технических неисправностей попытайтесь сначала устранить проблему самостоятельно с помощью настоящего руководства по эксплуатации (раздел “Что делать если...”).

Если Вы не можете устранить неполадку своими силами, обратитесь, пожалуйста, в авторизованный сервисный центр.

Для того, чтобы мы могли Вам быстро помочь, нам нужны следующие данные Вашей машины:

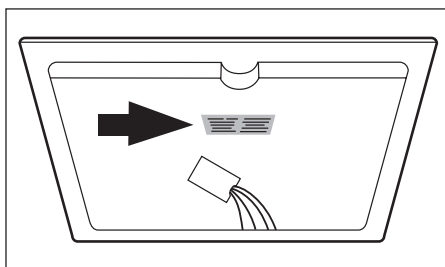
- Наименование модели
- Номер изделия (PNC)
- Серийный номер (S-No.)  
(номера находятся на фирменной табличке)
- Характер неполадки
- код неполадки, в случае его появления на дисплее машины.

Чтобы необходимые данные Вашей машины были всегда у Вас под рукой, рекомендуем внести их сюда:

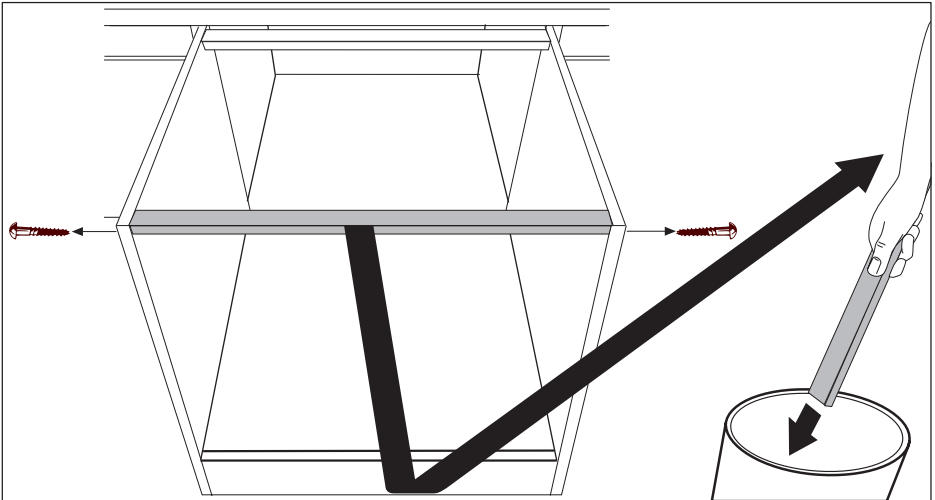
Наименование модели: .....

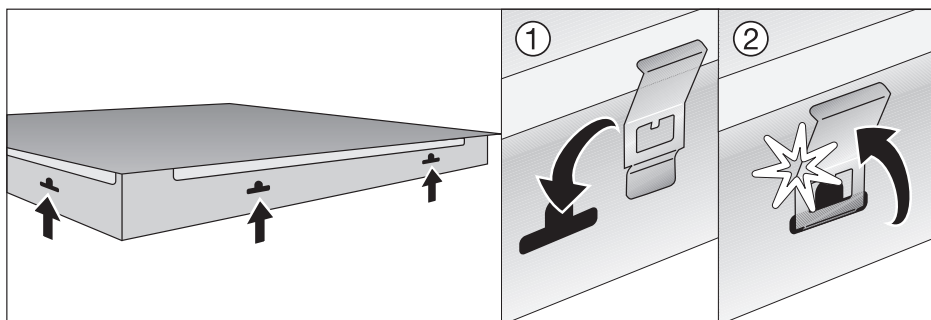
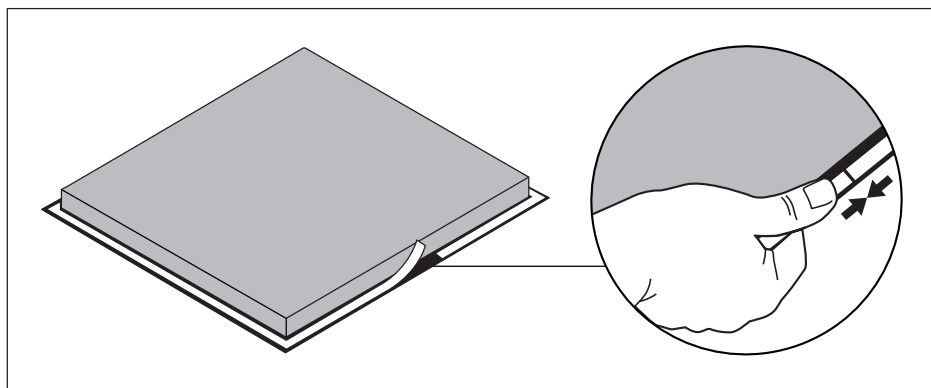
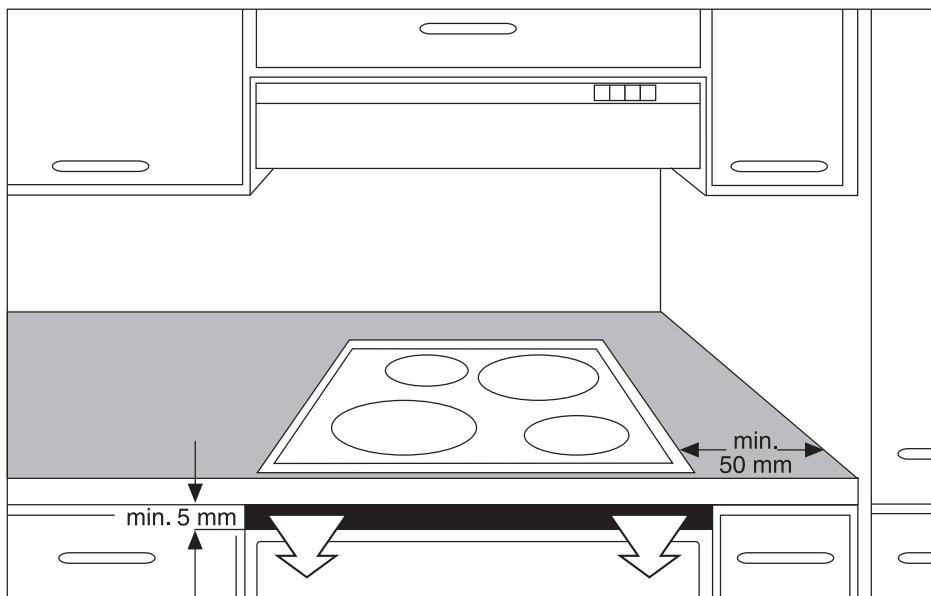
PNC (номер изделия): .....

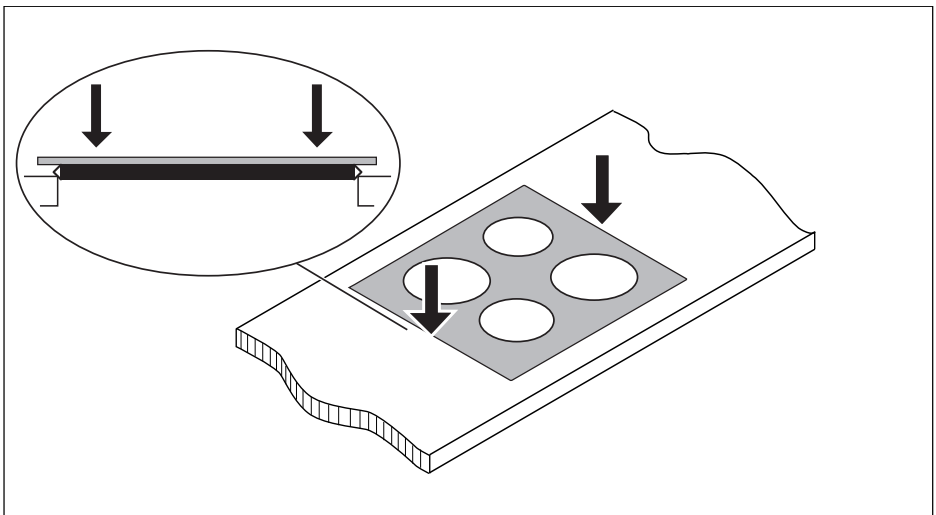
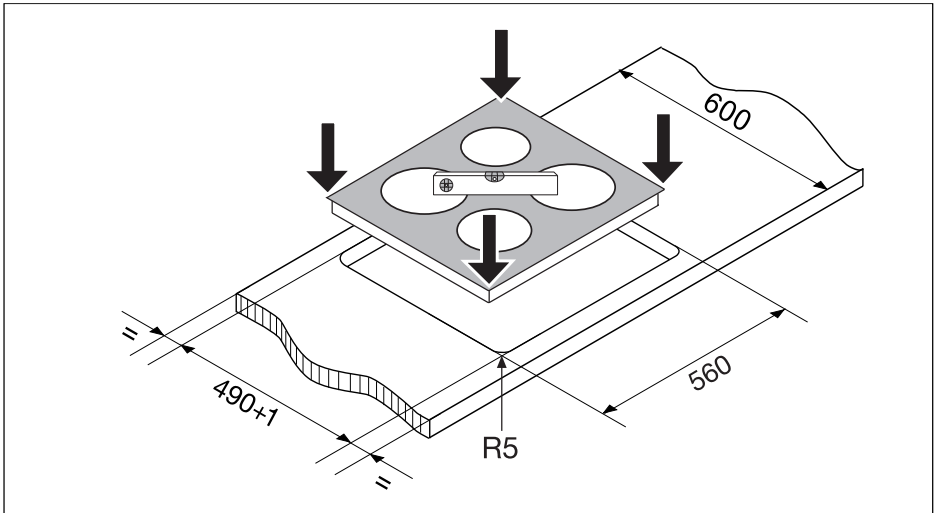
S-No (серийный номер): .....

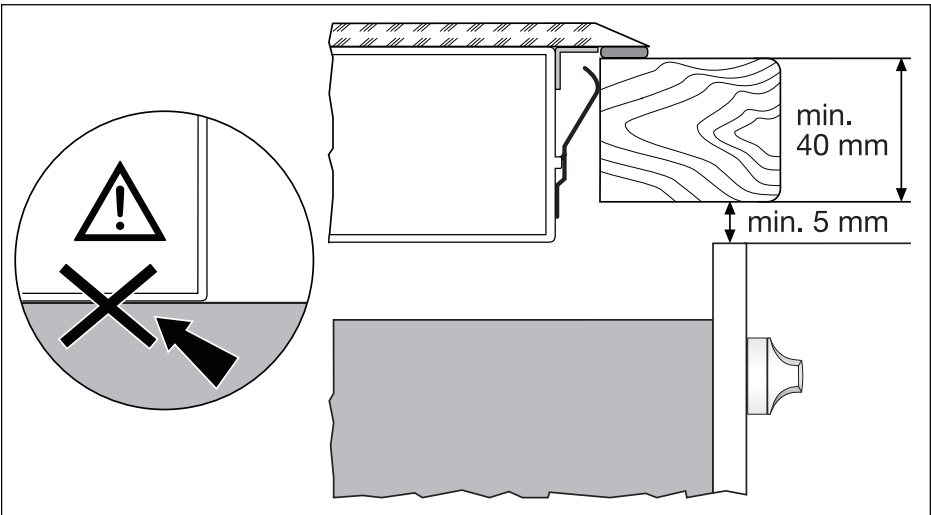
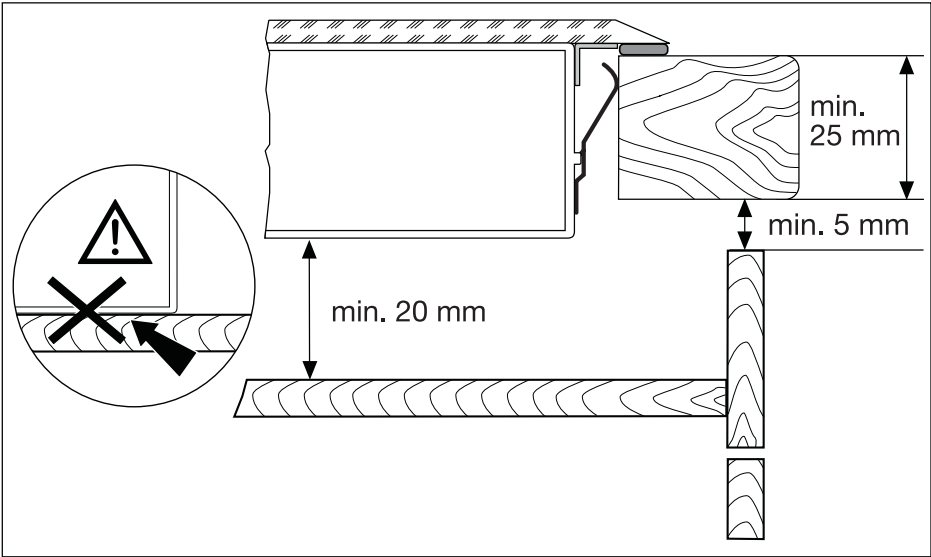


Монтаж / Montering / Laitteen asentaminen













## Фирменная табличка / Typskylt / Arvokilpi

Modell EHD60100P		Prod.Nr. 949 592 658	
Typ 55GAD83AG	230 V	50 Hz	Induction 3,7 kW
Made in Germany	Ser.Nr. ....	6,6 kW	
ELECTROLUX		 	

[www.electrolux.com](http://www.electrolux.com)

[www.electrolux.ru](http://www.electrolux.ru)

[www.electrolux.se](http://www.electrolux.se)

[www.electrolux.fi](http://www.electrolux.fi)