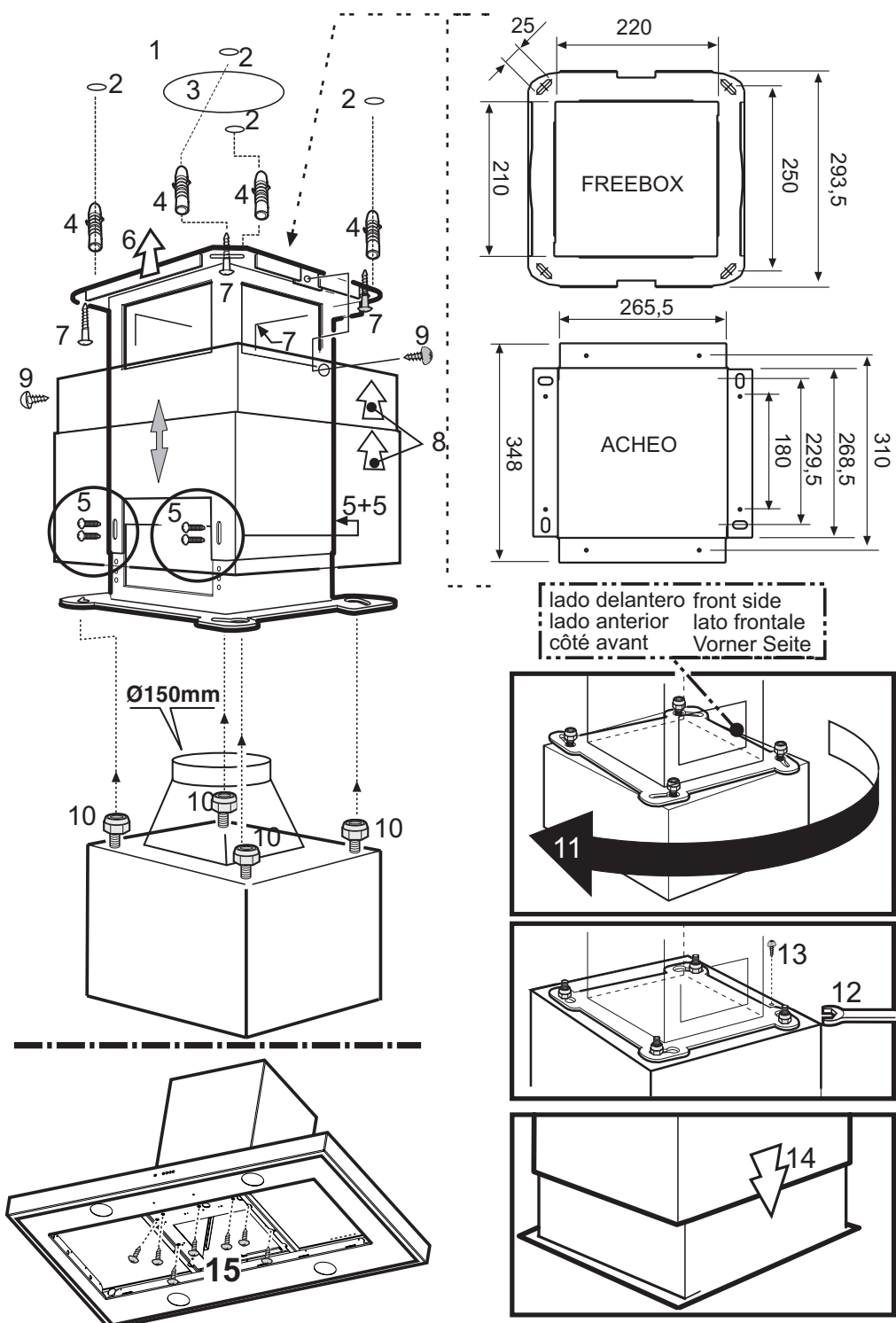
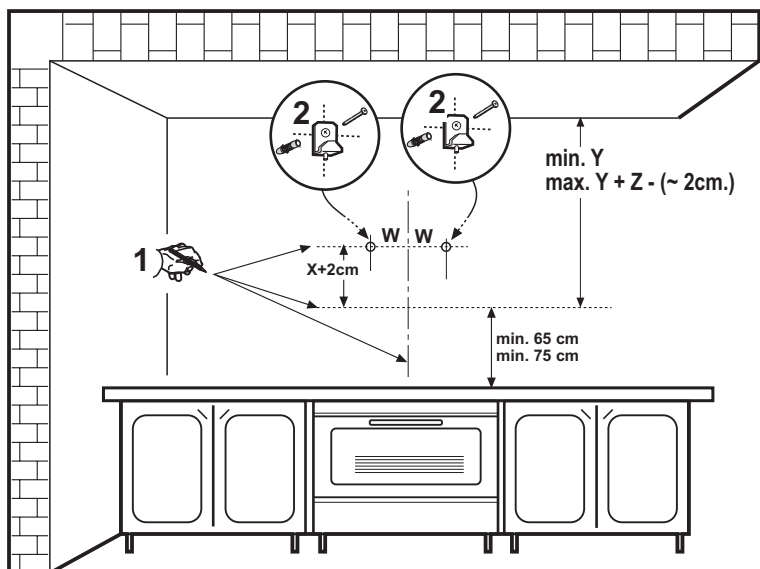
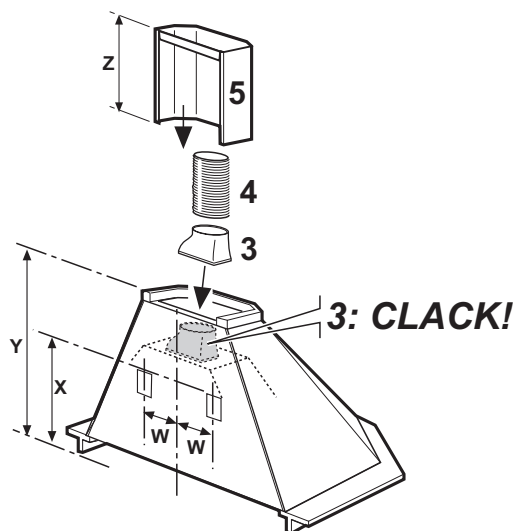
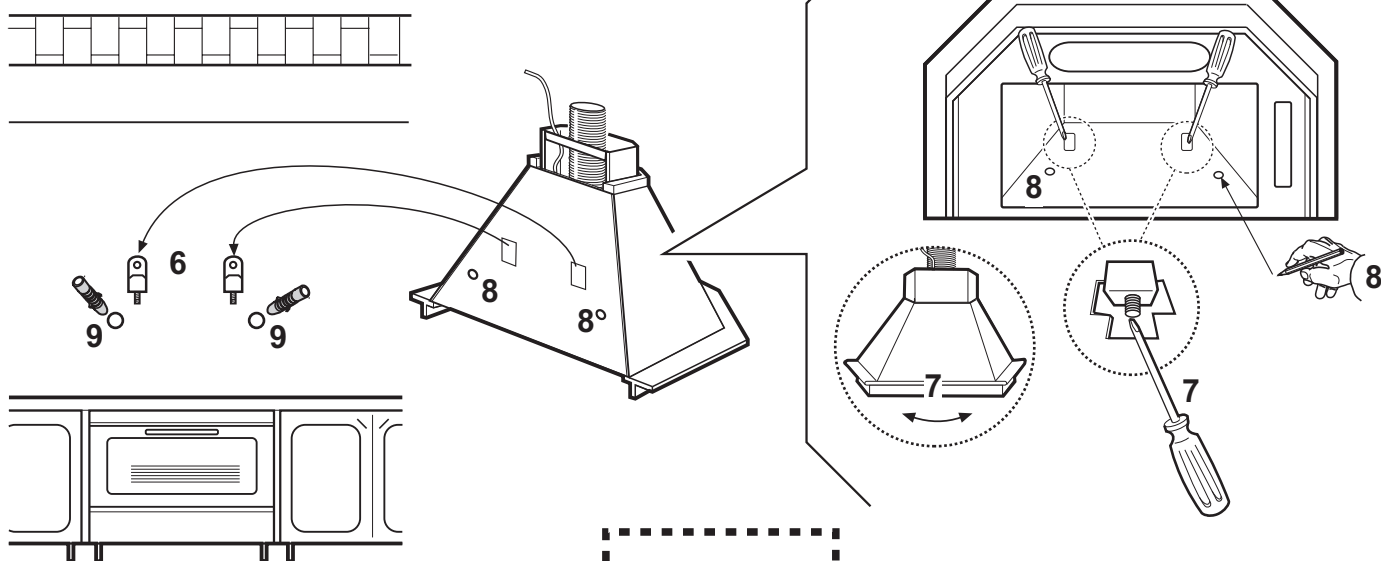
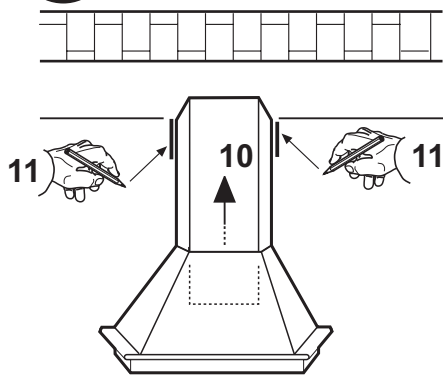
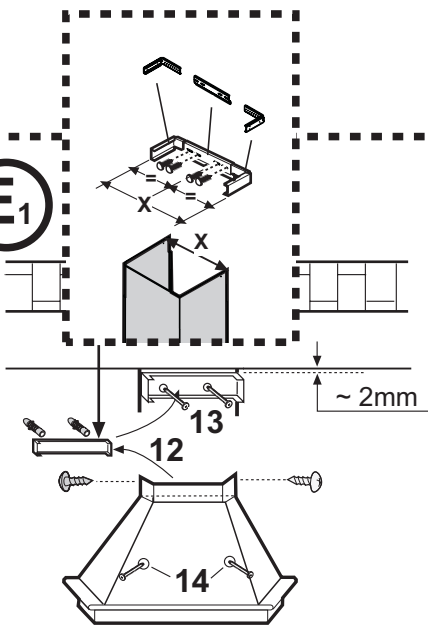
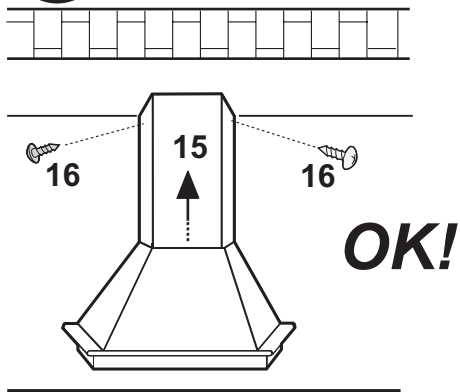
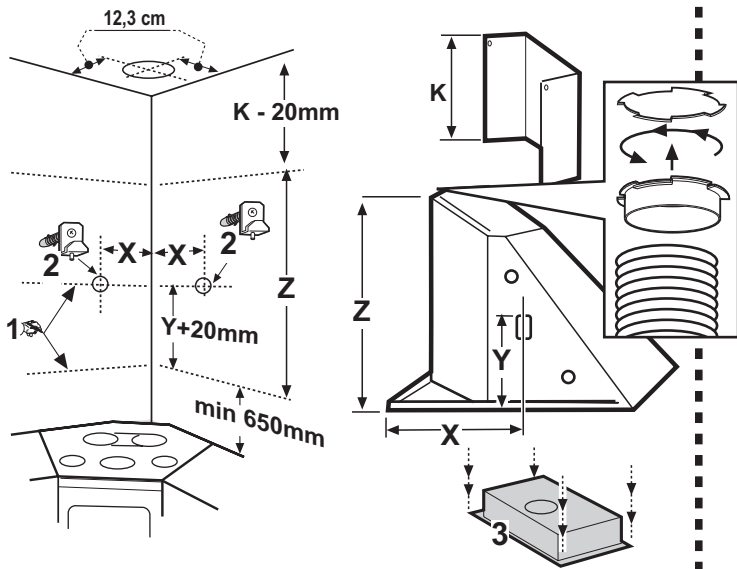
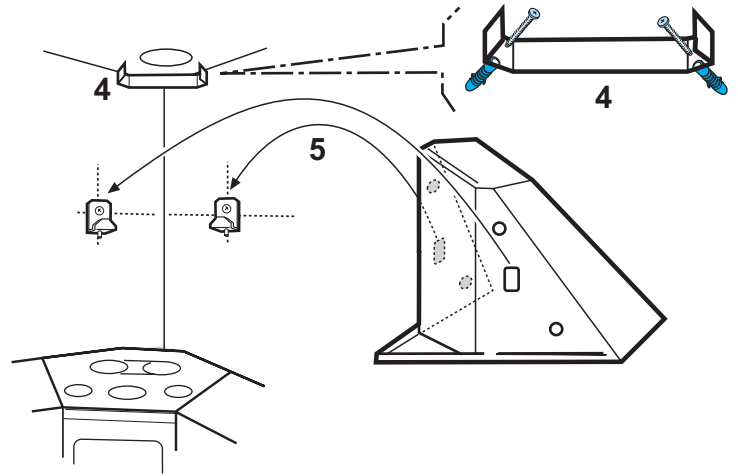
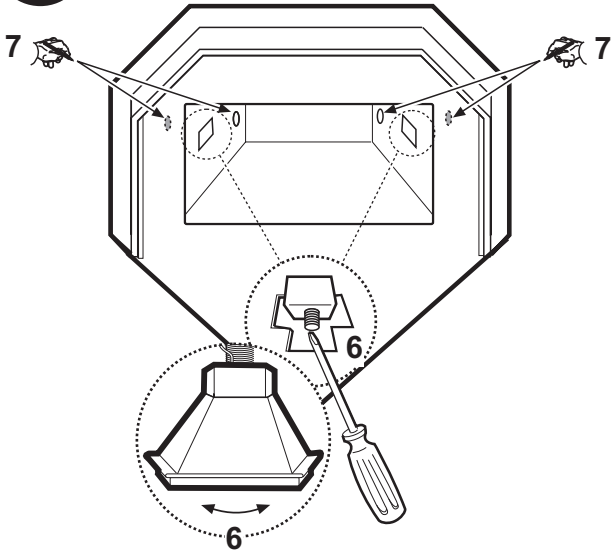
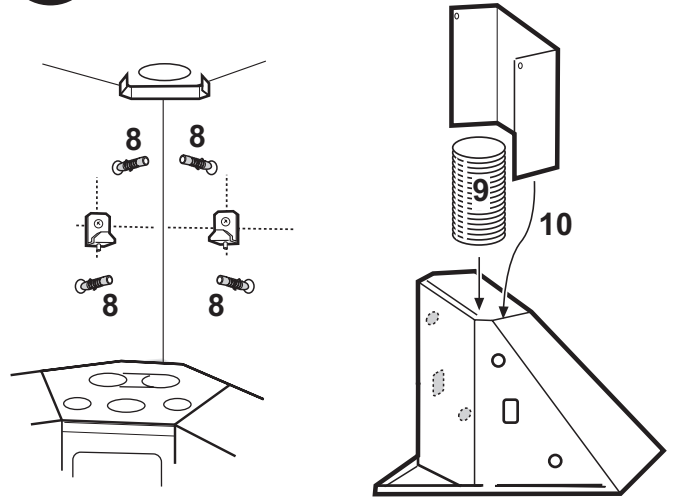
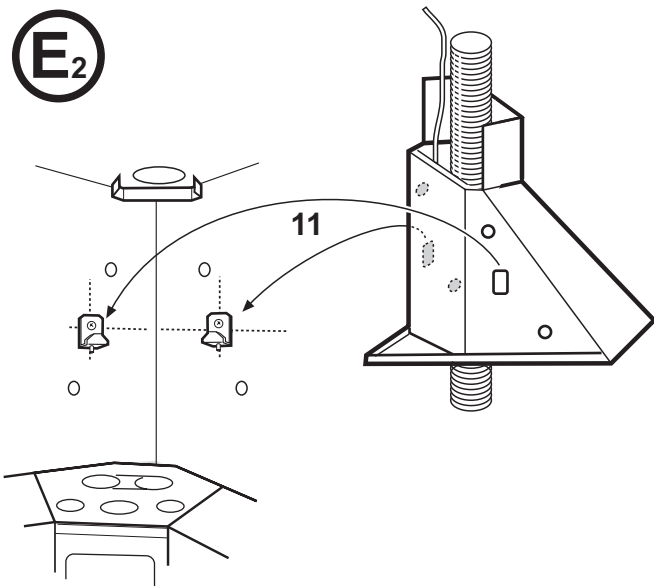
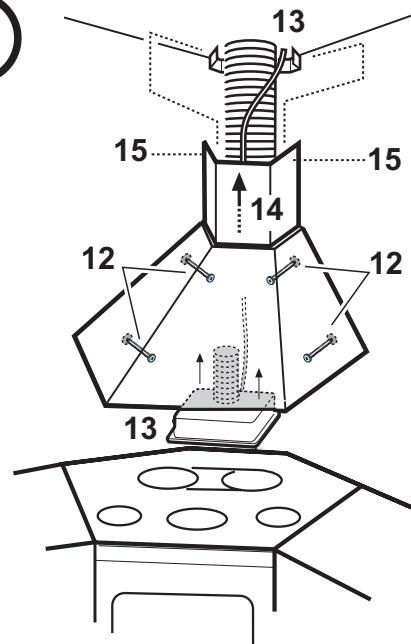


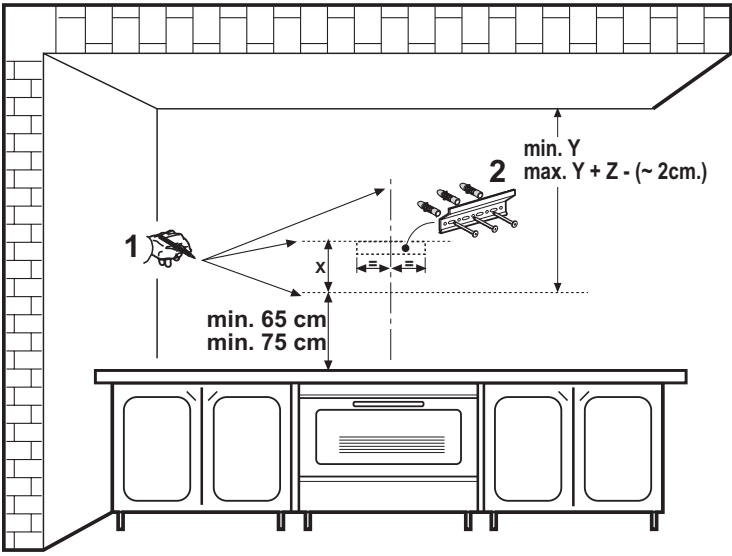
D	MONTAGE- UND GEBRAUCHSANWEISUNG
GB	INSTRUCTION ON MOUNTING AND USE
F	PRESCRIPTIONS DE MONTAGE ET MODE D'EMPLOI
CZ	NÁVOD NA MONTÁŽ A POUŽITÍ
I	ISTRUZIONI DI MONTAGGIO E D'USO
E	MONTAJE Y MODO DE EMPLEO
RU	ИНСТРУКЦИИ ПО УСТАНОВКЕ И ПОЛЬЗОВАНИЮ



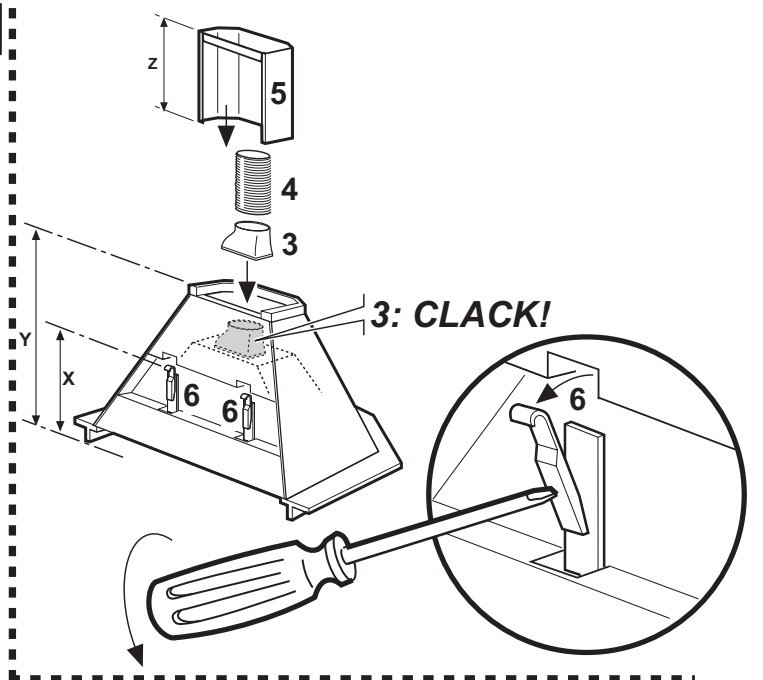
**A<sub>1</sub>****B<sub>1</sub>****C<sub>1</sub>****D<sub>1</sub>****E<sub>1</sub>****F<sub>1</sub>**

**A<sub>2</sub>****B<sub>2</sub>****C<sub>2</sub>****D<sub>2</sub>****E<sub>2</sub>****F<sub>2</sub>**

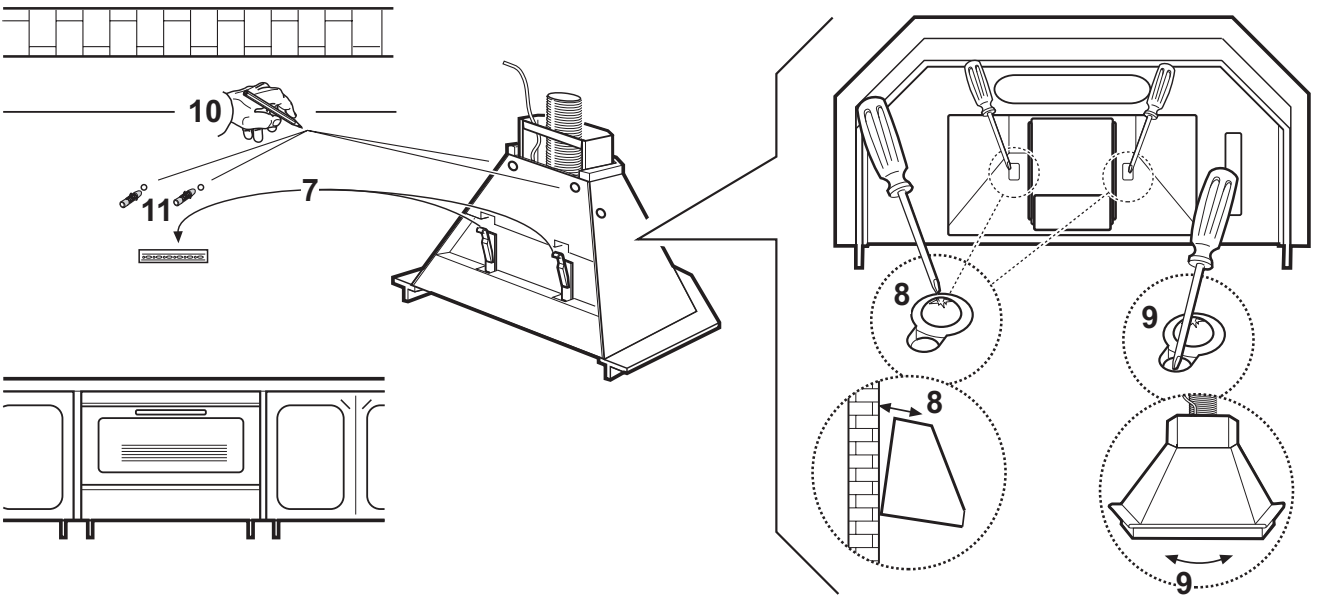
**A<sub>3</sub>**



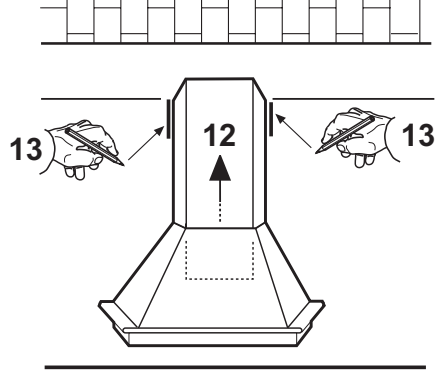
**B<sub>3</sub>**



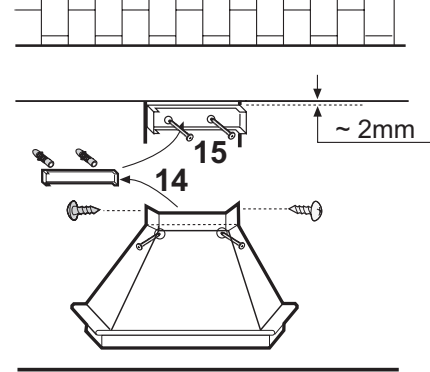
**C<sub>3</sub>**



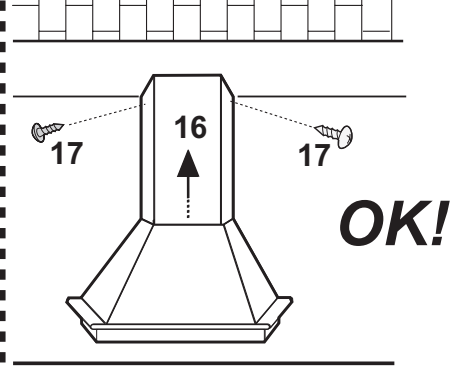
**D<sub>3</sub>**



**E<sub>3</sub>**



**F<sub>3</sub>**



## ИНСТРУКЦИИ ПО УСТАНОВКЕ И ПОЛЬЗОВАНИЮ

Придерживайтесь строго инструкций, приведенных в руководстве. Изготовитель снимает с себя всякую ответственность за неполадки, ущерб или пожар, могущие иметь место при использовании прибора вследствие несоблюдения инструкций, приведенных в данном руководстве.

## ПОЛЬЗОВАНИЕ

**Режим с отводом воздуха:** дымовые пары выбрасываются наружу через выводную трубу, подсоединяемую к переходной втулке на верхней части вытяжки. Выводная труба и переходная втулка должны иметь тот же диаметр. Обеспечите некоторый наклон выводной трубы на горизонтальных участках (примерно в 10% вверх) для лучшего прохождения воздуха, выбрасываемого из помещения. Угольные фильтры должны быть удалены (см. инструкции в разделе "Угольный фильтр").

**Режим с рециркуляцией воздуха:** воздух очищается угольным фильтром (см. инструкции по установке в разделе "Угольный фильтр") и возвращается в помещение через решетку, размещенную в нижней зоне камина. Режим работы с рециркуляцией воздуха используется в случае, когда отсутствует дымоход и установить его невозможно.

## Монтажные схемы

Вытяжка должна находиться на расстоянии не менее 65 см над электрической плитой, 70 см над газовой или комбинированной плитой. Если в инструкциях по установке газовой плиты оговорено большее расстояние, то учтите это.

Вытяжка снабжена дюбелями для крепления ее в большинстве стен/потолков. Однако, необходимо обратиться к квалифицированному технику и убедиться в том, что материалы пригодны для данного типа стены/потолка. Стена/потолок должны обладать достаточной прочностью с учетом массы прибора.

Электрическое соединение. Напряжение сети должно соответствовать указанному на табличке технических данных, расположенной внутри вытяжки. Если вытяжка снабжена штепсельной вилкой, подключите ее к токосъемнику, отвечающему действующим правилам и который должен быть расположен в легкодоступном месте. Если же вытяжка не снабжена вилкой (прямое соединение с сетью), примените надлежащий двухполюсный выключатель, обеспечивающий расстояние между контактами на размыкание не менее 3 мм (в доступном месте).

## Функционирование

Вытяжка снабжена панелью управления подсветкой и электродвигателем, расположенной рядом с фильтрами задержки жира

Пользуйтесь интенсивным режимом работы вытяжки в случае особо высокой концентрации кухонных испарений. Мы рекомендуем включить вытяжку за 5 минут до начала процесса приготовления пищи и оставить ее включенной в течение 15 минут приблизительно по окончании процесса.

## Уход

Прежде чем выполнить любую операцию по уходу отсоедините вытяжку от электросети.

## Очистка

Вытяжка должна подвергаться частой очистке как внутри, так и снаружи. Для очистки используйте тряпку, смоченную в техническом спирте или нейтральном моющем средстве. Избегайте использование абразивных веществ.

*Несоблюдение правил по очистке вытяжки и инструкций по замене и очистке фильтров может стать причиной пожара, поэтому мы рекомендуем придерживаться вышеуказанных инструкций.*

## Задержки жира

Фильтр следует зачищать ежемесячно, неагрессивными моющими средствами, вручную или в посудомоечной машине при низкой температуре и экономичном цикле мытья.

При мытье в посудомоечной машине может иметь место некоторое обесцвечивание фильтра задержки жира, но его фильтрующая характеристика остается абсолютно неизменной.

**Снятие фильтра (Рис. 1) :** для снятия металлического фильтра нажмите ручки назад и выньте фильтр книзу. Уделяйте внимание, чтобы не повредить фильтр при очистке и дайте ему полностью высохнуть перед повторной установкой. После очистки, вставьте металлический фильтр в его гнездо, выполнив операцию в обратном порядке.

## Угольный фильтр

(3 типа – каждый специфический для имеющейся модели)

Предназначен для удаления запахов, выделяющихся в процессе обжаривания пищи. Угольный фильтр не подлежит мойке или восстановлению и его необходимо заменять по крайней мере каждые четыре месяца.

1. Отключите прибор от электросети
2. Снимите металлические фильтры
3. **(круглый фильтр – 2 шт – со центральной ручкой или без нее – Рис. 2-3).** Размещены по концам мотора, поэтому для снятия фильтров поворачивайте их (или центральную ручку – Рис. 3) в направлении против часовой стрелки, пока они не отцепятся.
3. **(прямоугольный фильтр – Рис. 3).** Крепится в конструкции вытяжки: отверните шурупы крепления фильтра.
4. Для установки угольных фильтров выполните операцию в обратной последовательности.

## ЗАМЕНА ЛАМП

1. Отключите прибор от электросети.
2. Отверните винт крепления рассеивателя
3. Замените перегоревшие лампы лампами на **40 Вт макс.** каждая.

## ЗАМЕНА ГАЛОГЕННОГО ПОДФАРНИКА - Рис. 4

1. Снимите при помощи отвертки кольцо для поддержания стекла.
2. Замените галогенную лампу лампой того же типа (20 Вт, 12 В, разм. G4).

## Внимание!

Категорически запрещается пользоваться вытяжкой, если решетка неправильно смонтирована!

Выбрасываемый воздух не должен вытягиваться через дымовую трубу, используемую для отвода дымов от приборов, работающих с питанием не от электросети. Кроме того, непременно необходимо обеспечить надлежащий воздухообмен в помещении, где вытяжка используется одновременно с приборами, работающими с питанием не от электросети. Категорически запрещается готовить под вытяжкой блюда "под пламенем". Использование открытого пламени может повредить фильтры и стать причиной пожара, поэтому воздерживайтесь от этого в любом случае. Жаренье в большом количестве масла должно производиться под постоянным контролем, имея в виду, что перегретое масло может воспламениться.

Что касается технических мер и условий по технике безопасности по части отвода дымов, то придерживайтесь строго правил, предусмотренных регламентом местных компетентных властей.

