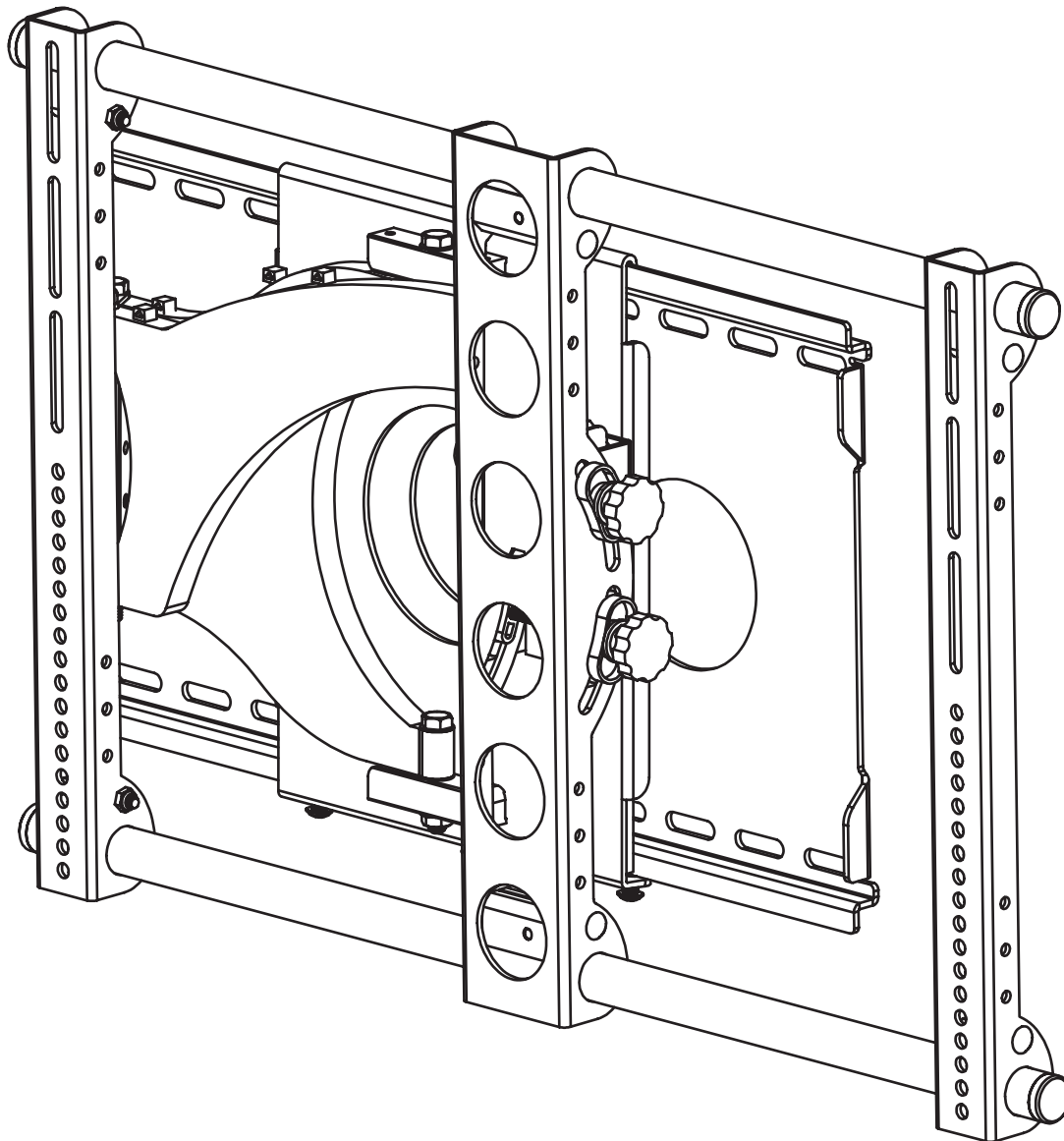


# SANUS SYSTEMS

THE UNION OF FORM AND FUNCTION

## International Assembly Instructions for model VMAA26



ENGLISH

ESPAÑOL

DEUTSCH

FRANÇAIS

ITALIANO

РУССКО

日本語

中文

Spanish

German

French

Italian

Russian

Japanese

Mandarin

Sanus Systems 2221 Hwy 36 West, Saint Paul, MN 55113 USA 11.15.05  
Customer Service: (800) 359-5520 • (651) 484-7988 • fax (651) 636-0367  
Customer Service Europe: 31 (0)20 5708938 • fax 31 (0)20 5708989  
See complementary Sanus products at [www.sanus.com](http://www.sanus.com)

# SANUS SYSTEMS

Союз формы и функциональности

## Инструкция по сборке крепления модели VMAA26

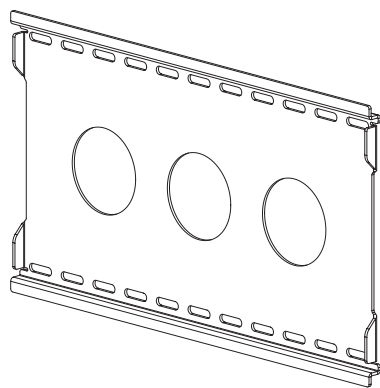
Благодарим Вас за приобретение настенного крепления Sanus Systems Vision Mount. Крепление VMAA26 предназначено для установки плоскопанельных телевизоров с диагональю до 50 дюймов, весом до 59 кг на вертикальные стены. Крепление позволяет менять наклон телевизора на угол от +5° до -15°. Телевизор также можно вынести на расстояние до 65,4 см от стены, повернуть в горизонтальной плоскости на угол до 180° и в плоскости экрана на угол до ± 6°.

**Внимание:** Если Вам непонятны приведенные ниже инструкции, или если возникают любые сомнения по поводу безопасности использования установленного устройства, обратитесь к квалифицированному специалисту или в компанию Sanus по телефону 800-359-5520 (США) или 31 (0) 20 5708938 (Европа). Вы также можете посетить наш веб-сайт [www.sanus.com](http://www.sanus.com). Сотрудники нашей службы работы с покупателями незамедлительно помогут Вам разрешить вопросы по поводу установки устройства и недостающих либо поврежденных его частей. Запасные части к изделиям компании Sanus, приобретенным через уполномоченных агентов по продаже, будут доставлены непосредственно по указанному Вами адресу. Тщательно проверьте наличие всех деталей и отсутствие заводского брака. Не используйте бракованные детали. Неправильная установка устройства может привести к травмированию людей и порче имущества. Это изделие может применяться исключительно в целях, указанных производителем. Компания Sanus Systems не несет ответственности за вред здоровью или материальный ущерб, причиненный вследствие неправильной сборки, монтажа и эксплуатации устройства. Решив вернуть изделие в магазин, где Вы его приобрели, обратитесь, пожалуйста, сначала в компанию Sanus Systems.

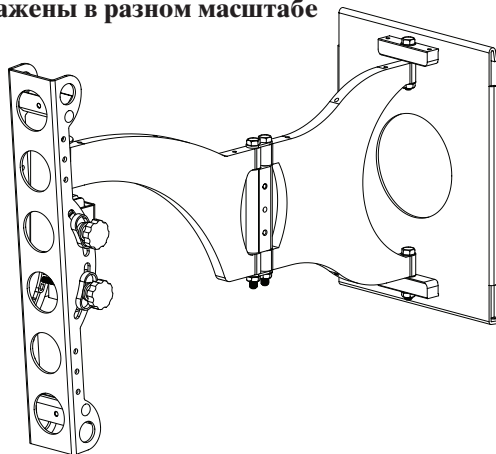
**Примечание:** настоящее крепежное оборудование не предназначено для монтажа на стенах со металлическим каркасом, кирпичных, бетонных или старых шлакобетонных стенах. Если Вы не уверены в конструкции стены, обратитесь в строительную организацию. Компания Sanus прилагает все усилия к тому, чтобы поставлять все необходимое крепежное оборудования для телевизоров. Если нужной Вам детали в комплекте нет, обратитесь в магазин бытовой техники или в компанию Sanus Systems.

**Необходимые инструменты:** дрель со сверлом 3/16 дюйма, набор ключей, крестообразная отвертка.

**Комплект поставки:** \*Некоторые детали изображены в разном масштабе



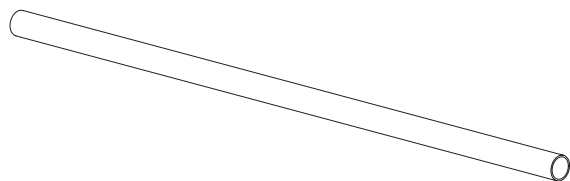
Настенная крепежная пластина (a) – 1 шт.



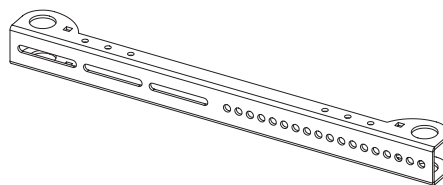
Кронштейн (b) – 1 шт.



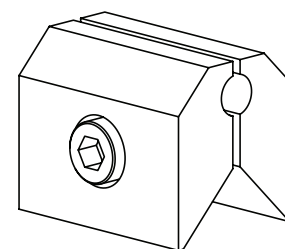
Предохранитель (c\*) – 1 шт.



Трубка диаметром 2,5 см (d) – 2 шт.



Крепежная скоба для монитора (e) – 2 шт.



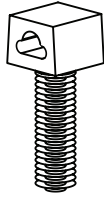
Зажимное приспособление (f\*) – 4 шт.

РУССКО

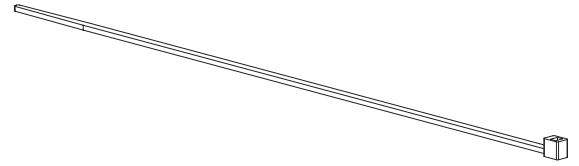
Компания Sanus Systems 2221 Hwy 36 West. St. Paul, MN 55113 USA 15.11.05

Служба работы с покупателями: 800.359.5520. См. дополнительные изделия производства Sanus на веб-сайте [www.sanus.com](http://www.sanus.com)

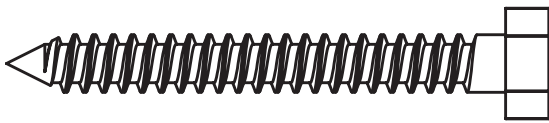
**Крепежные детали:** Изображены в реальном размере



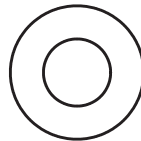
Скоба для крепления кабеля (g) – 7 шт.



Обвязка для кабеля (h\*) – 10 шт.



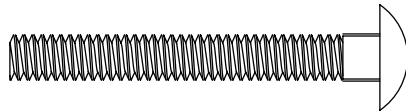
Шуруп под ключ (i) – 4 шт.



Шайба под шуруп под ключ (j) – 4 шт.



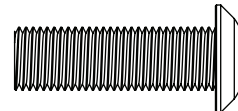
Ключ шестигранный (k) – 1 шт.



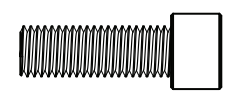
Болт с квадратным подголовком на 2 дюйма (l) – 4 шт.



Гайка 1/4-20 (m) - 4 шт.



Предохранительный болт (n) – 3 шт.

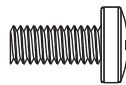


Винт предохранителя (o) – 2 шт.

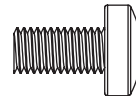
**Комплект поставки монтажных деталей и крепежного оборудования:** Детали изображены в реальном размере



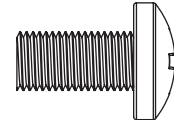
Винт M4 x 12 мм (p) – 4 шт.



Винт M5 x 12 мм (q) – 4 шт.



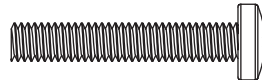
Винт M6 x 12 мм (r) – 4 шт.



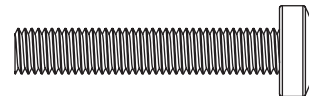
Винт M8 x 16 мм (s) – 4 шт.



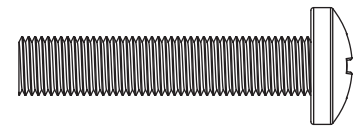
Винт M4 x 30 мм (t) – 4 шт.



Винт M5 x 30 мм (u) – 4 шт.



Винт M6 x 35 мм (v) – 4 шт.



Винт M8 x 40 мм (w) – 4 шт.



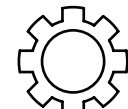
Шайба стонорная M4 (x) – 4шт.



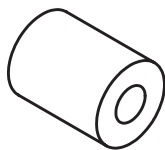
Шайба стонорная M5 (y) – 4шт.



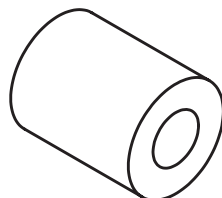
Шайба стонорная M6 (z) – 4шт.



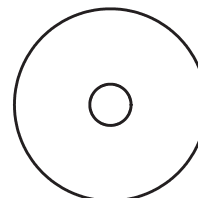
Шайба стонорная M8 (aa) – 4 шт.



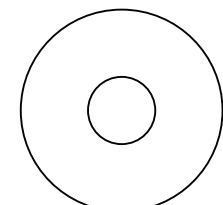
Шайба установочная M4/M5 (bb) – 4 шт.



Шайба установочная M6/M8 (cc) – 4 шт.



Шайба M4/M5 (dd) – 8 шт.



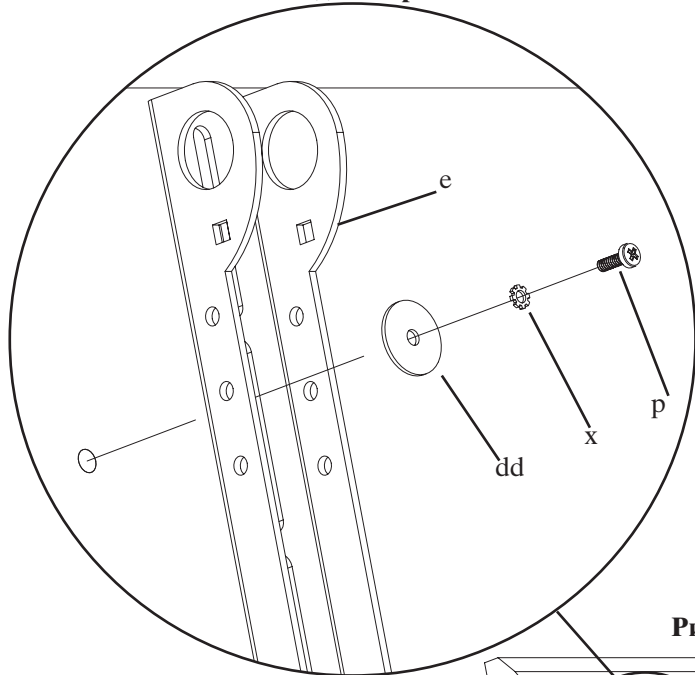
Шайба M6/M8 (ee) – 4 шт.

### Шаг 1. Прикрепление крепежных скоб к телевизору с плоской задней панелью

Сначала нужно определить диаметр винта (p, q, r, s), который подходит для Вашего телевизора. Для этого попробуйте вручную ввинтить каждый винт в заднюю панель телевизора. Почувствовав сопротивление, немедленно прекратите ввинчивать винт! Определив нужный диаметр, рассмотрите рисунок ниже. Винт следует завинтить через соответствующую стонорную шайбу (x, y, z, aa), шайбу (dd, ee) и крепежную скобу для монитора (e) в заднюю панель телевизора. Крепежные скобы должны быть прикреплены на одном уровне и центрированы по вертикали. Следует закрепить каждую крепежную скобу для монитора на задней панели телевизора посредством двух винтов.

**Примечание:** если задняя панель телевизора искривлена или есть другие помехи, см Шаг 2. Выполнив этот Шаг, переходите к Шагу 3.

Винт диаметра M4



Винт диаметра M6

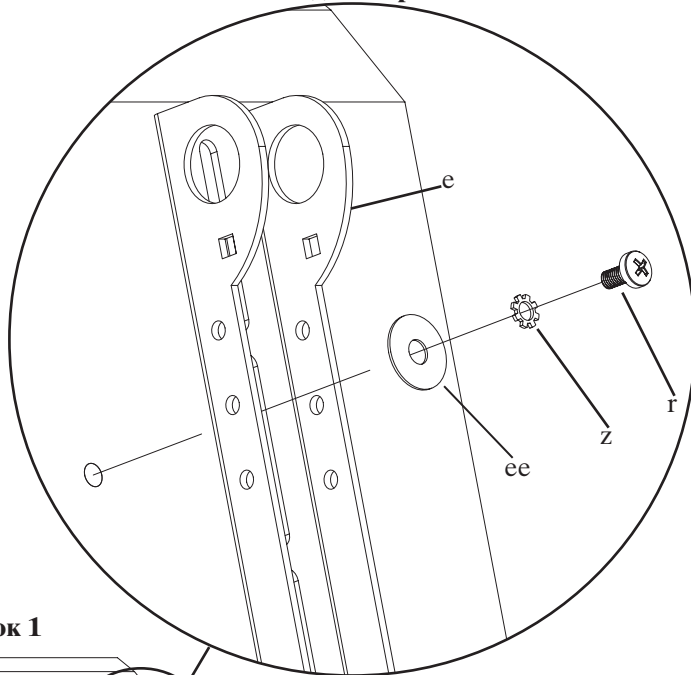
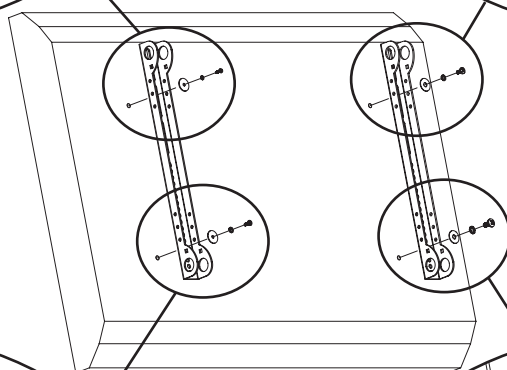
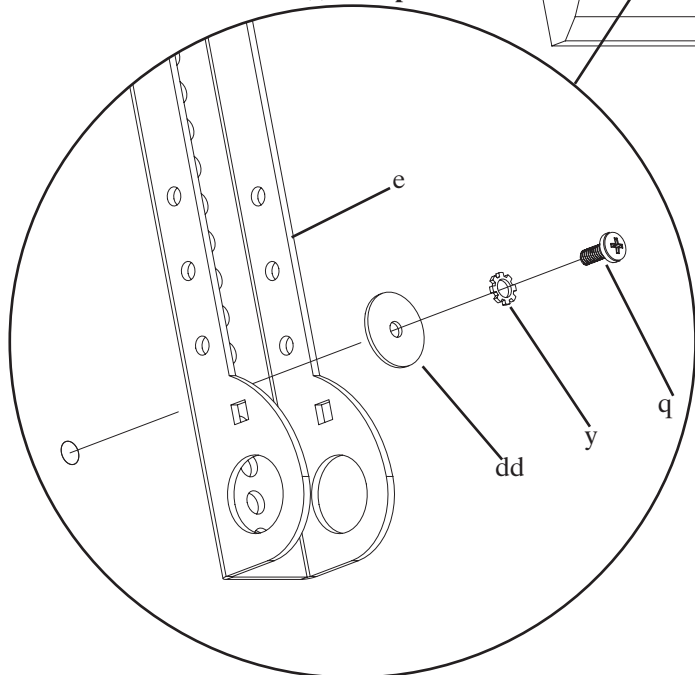


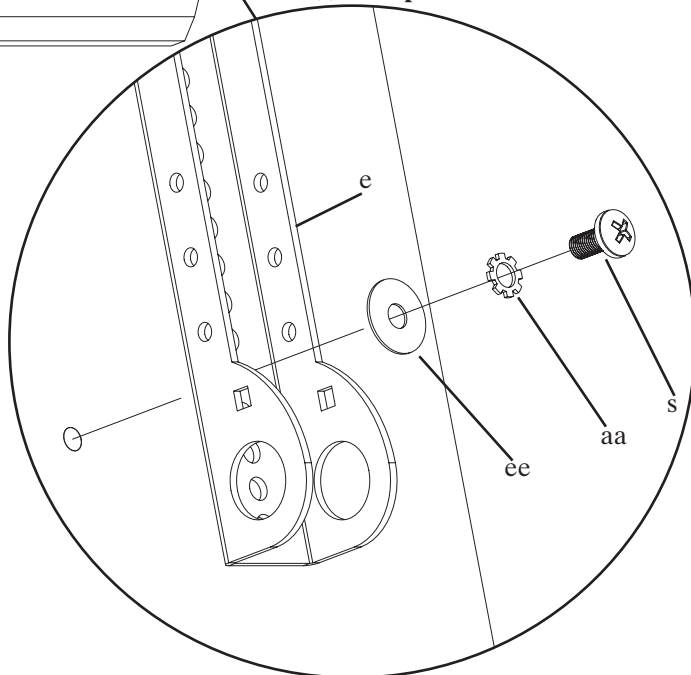
Рисунок 1



Винт диаметра M5



Винт диаметра M8

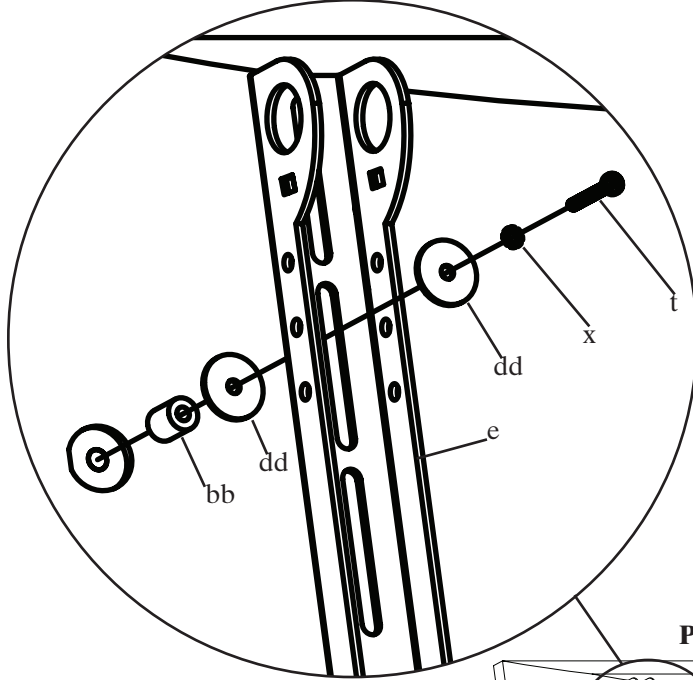


РУССКО

## Шаг 2. Прикрепление крепежных скоб к телевизору с искривленной задней панелью или с выступами.

Сначала нужно определить диаметр винта (t,u,v,w), который подходит для Вашего телевизора. Для этого попробуйте вручную ввинтить каждый винт в заднюю панель телевизора. Почувствовав сопротивление, немедленно прекратите ввинчивать винт! Определив нужный диаметр, рассмотрите рисунок ниже. Винт следует завинтить через соответствующую стонорную шайбу (x,y,z,aa), шайбу (dd,ee), крепежную скобу для монитора (e), еще одну шайбу (dd - только диаметра M4/M5) и установочную шайбу (bb,cc) в заднюю панель телевизора. Крепежные скобы должны быть прикреплены на одном уровне и центрированы по вертикали. Следует закрепить каждую крепежную скобу для монитора на задней панели телевизора посредством двух винтов.

Винт диаметра M4



Винт диаметра M6

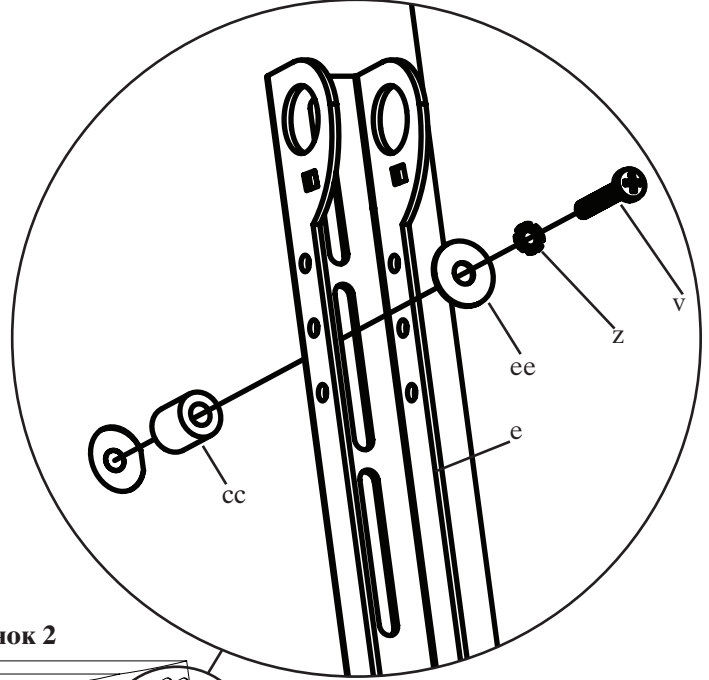
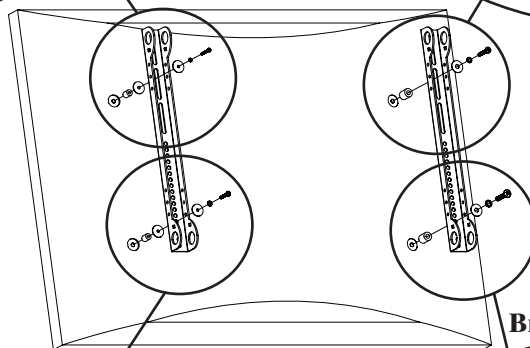
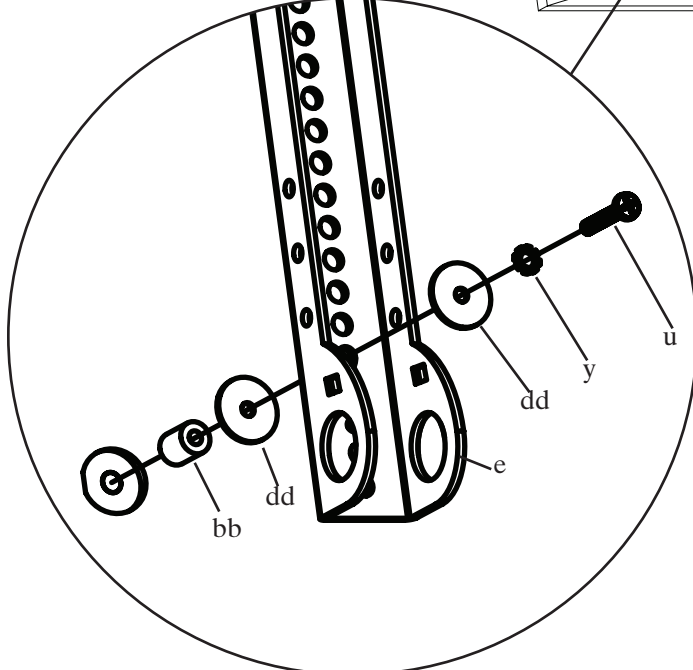


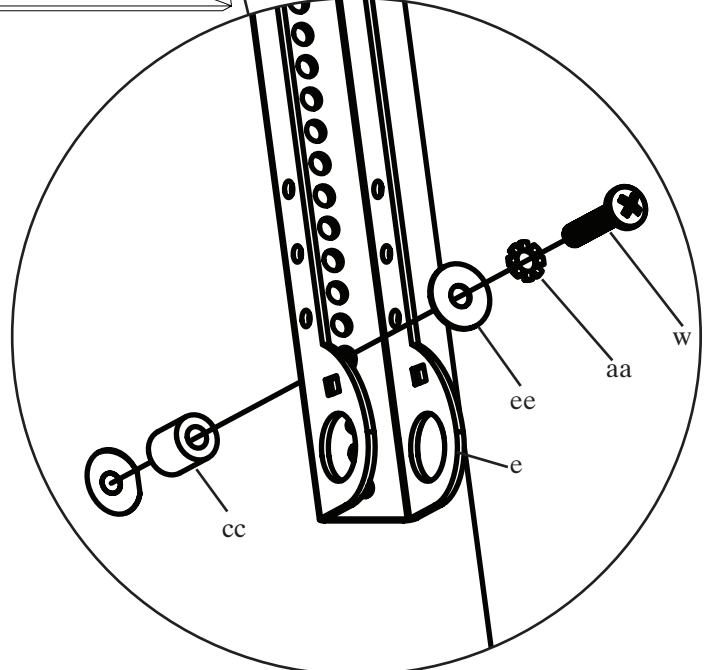
Рисунок 2



Винт диаметра M5



Винт диаметра M8

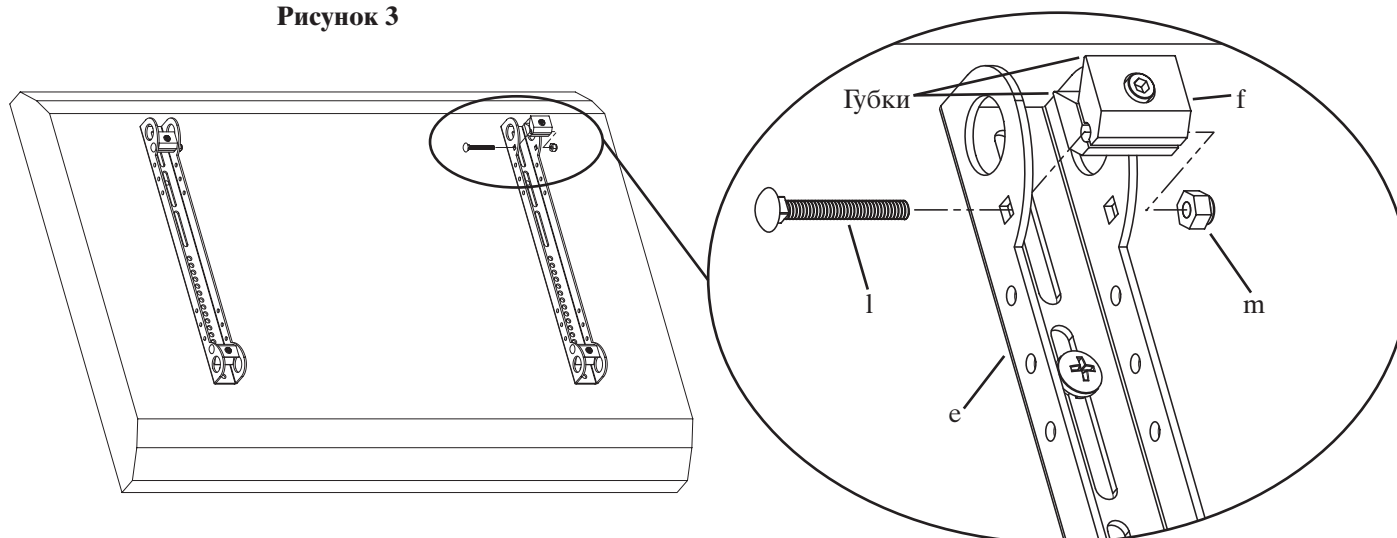


### Шаг 3. Установка зажимных устройств на крепежные скобы для монитора

**Примечание:** не затягивайте гайку 1/4-20 (m) слишком сильно. Зажимное устройство (f) должно свободно вращаться вокруг болта с квадратным подголовком (l).

Установите зажимное устройство (f) в паз в крепежной скобе для монитора (e) таким образом, чтобы две губки были обращены в сторону отверстий диаметром 2,5 см, а шестигранный винт находился со стороны, противоположной телевизору. Проведите болт с квадратным подголовком на 2 дюйма (l) через квадратное отверстие сбоку крепежной скобы, отверстие в зажимном устройстве и квадратное отверстие с противоположной стороны крепежной скобы. Затем, затяните гайку 1/4-20 (m) на болту с квадратным подголовком на 2 дюйма. Аналогично установите зажимное устройство в нижней части крепежной скобы для монитора. Затем, установите зажимные устройства на вторую крепежную скобу для монитора. См. рисунок 3.

Рисунок 3

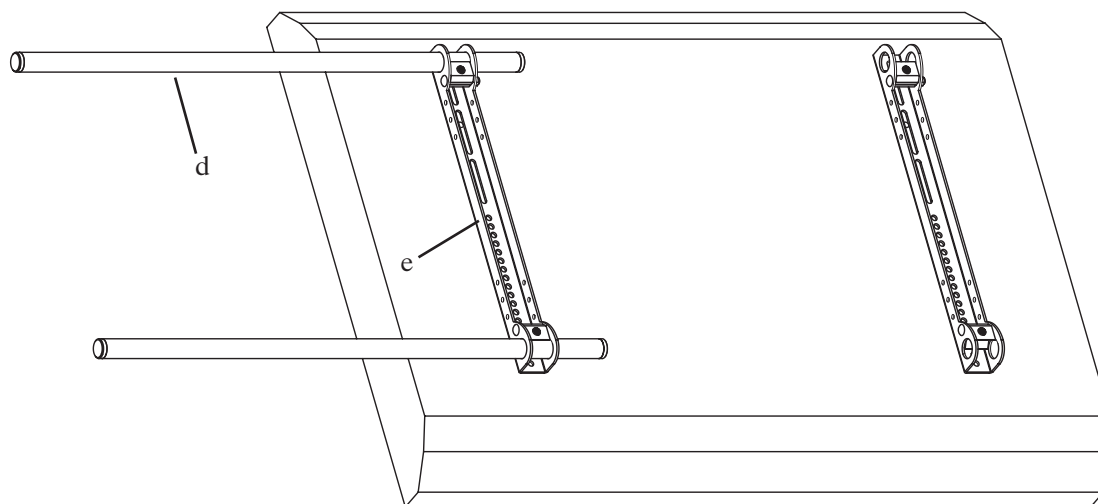


### Шаг 4. Присоединение кронштейна к телевизору (Часть 1)

**Внимание!** Для безопасного использования крепления трубки диаметром 2,5 см (d) должны выступать за края обеих крепежных скоб для монитора (e), а шестигранные винты всех 6 зажимных устройств (f) должны быть затянуты!

Сначала поверните каждое зажимное устройство (f) таким образом, чтобы трубка диаметром 2,5 см (d) прошла через круглое отверстие в крепежной скобе для монитора (e) и между губками зажимного устройства. Проведите трубку диаметром 2,5 см через верхнее отверстие первой крепежной скобы для монитора. Аналогично проведите трубку через нижнее отверстие крепежной скобы для монитора. Методика прикрепления устройства показана на рисунке 4а.

Рисунок 4а



РУССКО

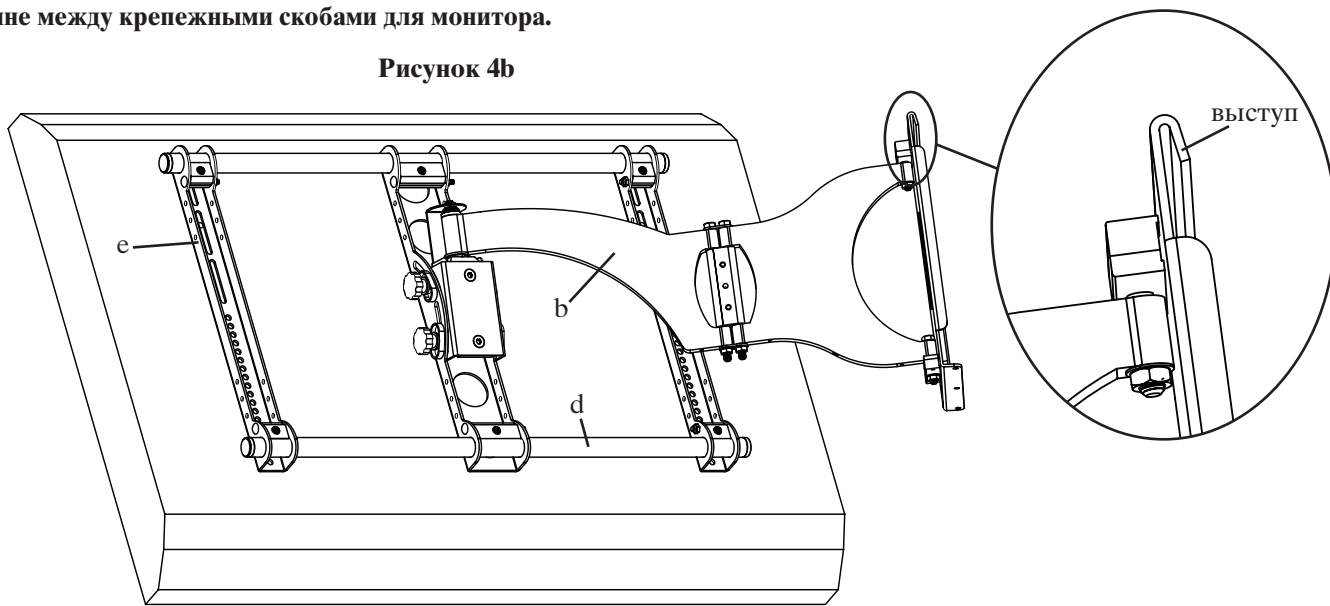
#### Шаг 4. Присоединение кронштейна к телевизору (Часть 2)

Поверните кронштейн (b) крючкообразным выступом, обозначенным на рисунке 4b, кверху. Два отверстия диаметром 2,5 см в крепежной скобе для монитора (e) на противоположном конце кронштейна разместите на одной линии с трубками диаметром 2,5 см (d). Проведите трубки диаметром 2,5 см через скобу на кронштейне и через вторую крепежную скобу для монитора. Зажимные устройства (f) кронштейна и второй крепежной скобы для монитора тоже должны быть повернуты так, чтобы трубки диаметром 2,5 см прошли между губками. Установив надлежащим образом трубки диаметром 2,5 см, затяните шестигранные винты зажимных устройств крепежных скоб для монитора посредством шестигранного ключа (l), чтобы зафиксировать телевизор в креплении. Затем, передвиньте кронштейн в нужное положение между крепежными скобами и затяните два оставшихся шестигранных винта зажимных устройств кронштейна.

**Примечание:** компания Sapus рекомендует разместить кронштейн посередине между крепежными скобами для монитора.

Увеличенное изображение

Рисунок 4b



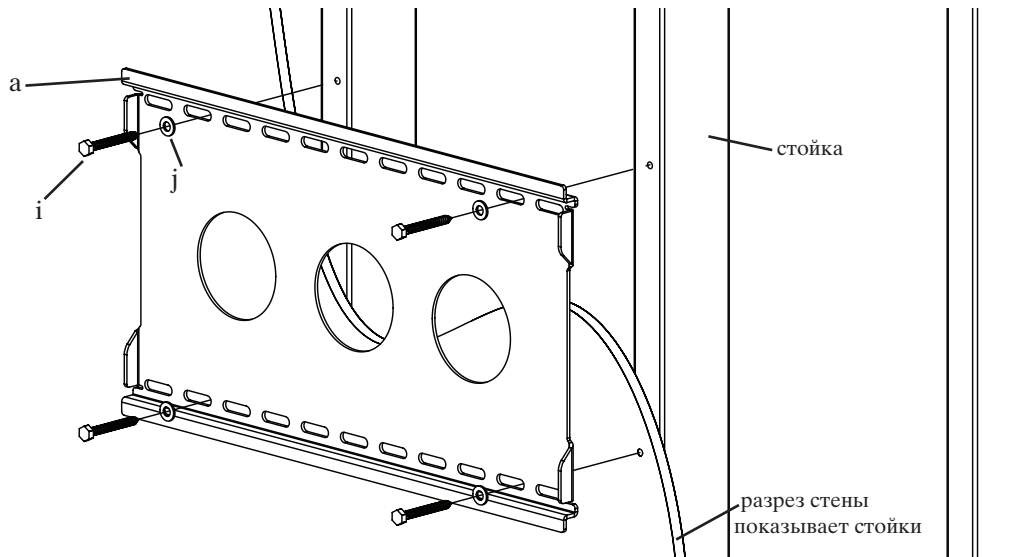
#### Шаг 5. Установка настенной крепежной пластины. Только на деревянной стойке каркасной стены

**Внимание! НЕ СЛЕДУЕТ СЛИШКОМ ЗАТЯГИВАТЬ ШУРУПЫ ПОД КЛЮЧ!** Затягивайте шурупы под ключ (i) до тех пор, пока шайба для шурупа под ключ (j) на настенной крепежной пластине (a) не будет зафиксирована.

Настенная крепежная пластина (a) должна быть прикреплена к двум деревянным стойкам на расстоянии не менее 30,5 см. Для определения местонахождения двух соседних деревянных стоек следует использовать высокочувствительный датчик. Целесообразно проверить, правильно ли определено местонахождение стойки, с помощью шила или тонкого гвоздя. С помощью сверла 3/16 дюйма просверлите в каждой стойке черновое отверстие глубиной 6,4 см на необходимой высоте. Убедитесь, что отверстия сделаны по центру стоек и на одной высоте. Используйте настенную крепежную пластину в качестве шаблона для определения места для второго отверстия в каждой стойке. Просверлите с помощью сверла 3/16 дюйма в отмеченных точках отверстия глубиной 6,4 см. Прикрепите настенную крепежную пластину к стене, используя четыре шурупа под ключ (i) и четыре шайбы для шурупов под ключ (j). Убедитесь, что настенная крепежная пластина повернута плоской поверхностью в центре к стене. См. рисунок 5.

РУССКО

Рисунок 5



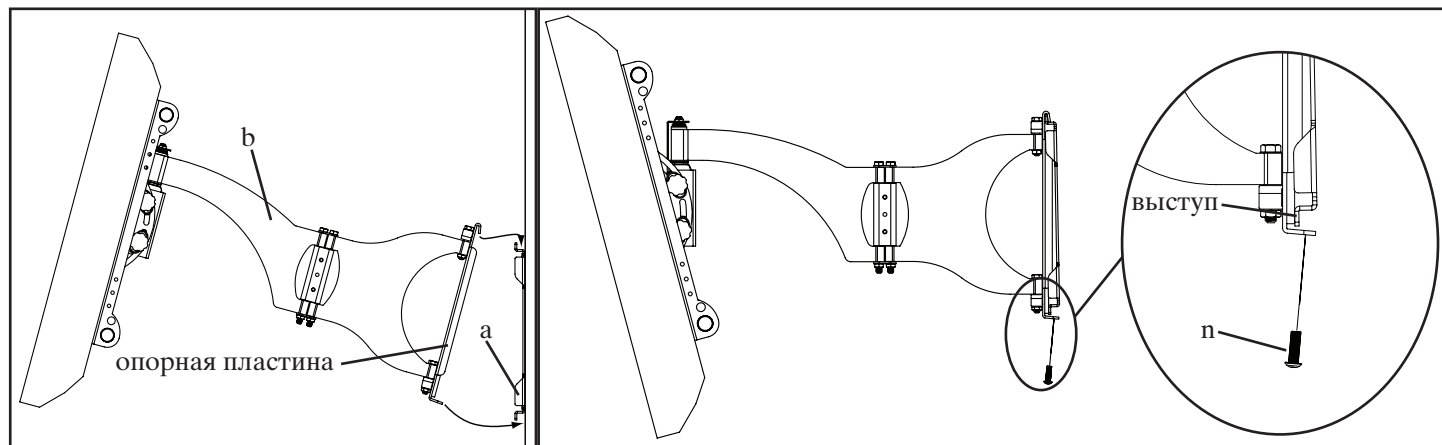
## Шаг 6. Прикрепление телевизора к настенной крепежной пластине

**Внимание! Чтобы установить кронштейн на настенную крепежную пластину, может понадобиться два человека! Компания Sanyo не несет ответственности за травмы и порчу имущества.**

Поверните кронштейн (b) перпендикулярно к плоскости телевизора, так, чтобы опорная пластина была параллельной к плоскости телевизора. **Чтобы поднять телевизоры некоторых моделей, может потребоваться два человека!** Поднимите собранный блок и установите опорную пластину на выступ в верхней части настенной крепежной пластины (a), как показано на рисунке 6a. Сместите опорную пластину по настенной крепежной пластине вправо или влево, чтобы установить ее в нужное положение. Ввинтите каждый предохранительный болт (n) в одно из трех отверстий в нижней части опорной пластины и затяните так, чтобы болты скрылись за выступом в настенной крепежной пластине, как показано на рисунке 6b.

Рисунок 6a

Рисунок 6b



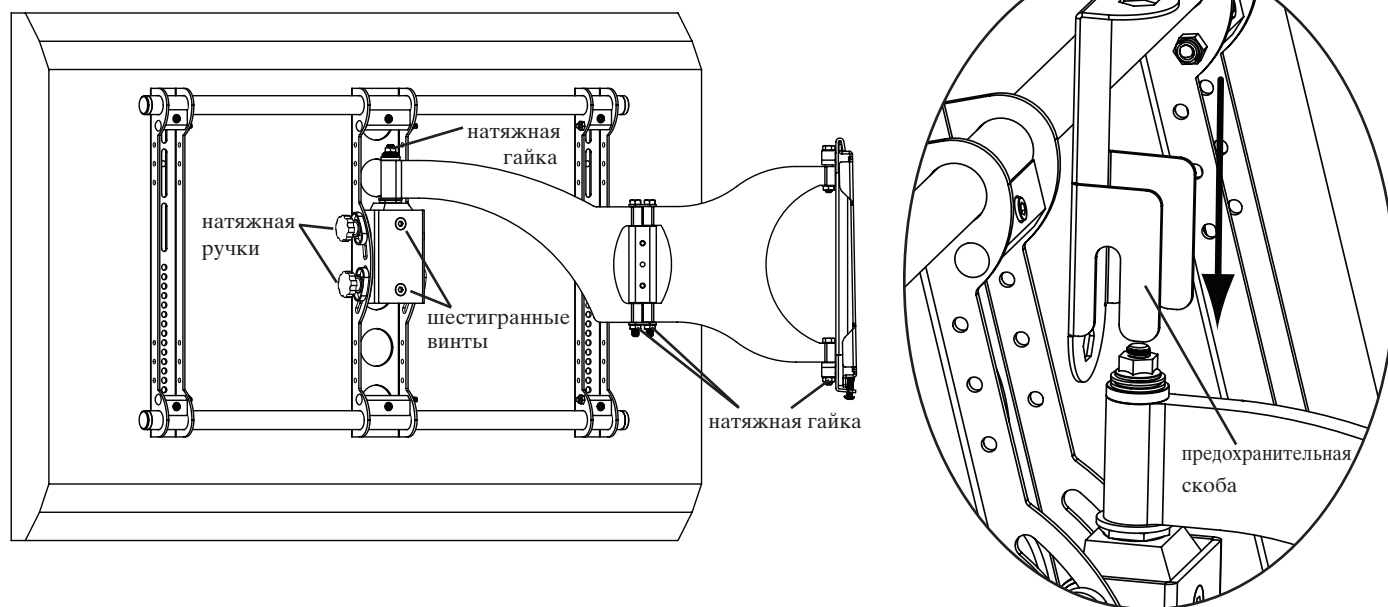
## Шаг 7. Выравнивание и регулировка натяжения крепления

**ВНИМАНИЕ! НЕ СНИМАЙТЕ натяжные гайки, отмеченные на рисунке 7!**

Установив телевизор на настенную крепежную пластину (a) и затянув предохранительные болты (n), можно выровнять его. Немного ослабьте два шестигранных винта в задней части кронштейна (b). Ослабив эти винты, можно отрегулировать телевизор в пределах угла  $\pm 6^\circ$ , и таким образом выровнять его. Выровняв телевизор, снова затяните шестигранным ключом два шестигранных винта. Чтобы отрегулировать наклон телевизора, ослабьте фиксирующие ручки. Натяжные гайки, отмеченные на рисунке 7 могут быть немного ослаблены или затянуты для регулировки натяжения кронштейна. При необходимости отрегулировать натяжные гайки, расположенные вблизи телевизора, необходимо снять предохранительную скобу, отрегулировать натяжение, а затем повторно установить предохранительную скобу, как показано на рисунке 7.

**Установка предохранительной скобы**

Рисунок 7





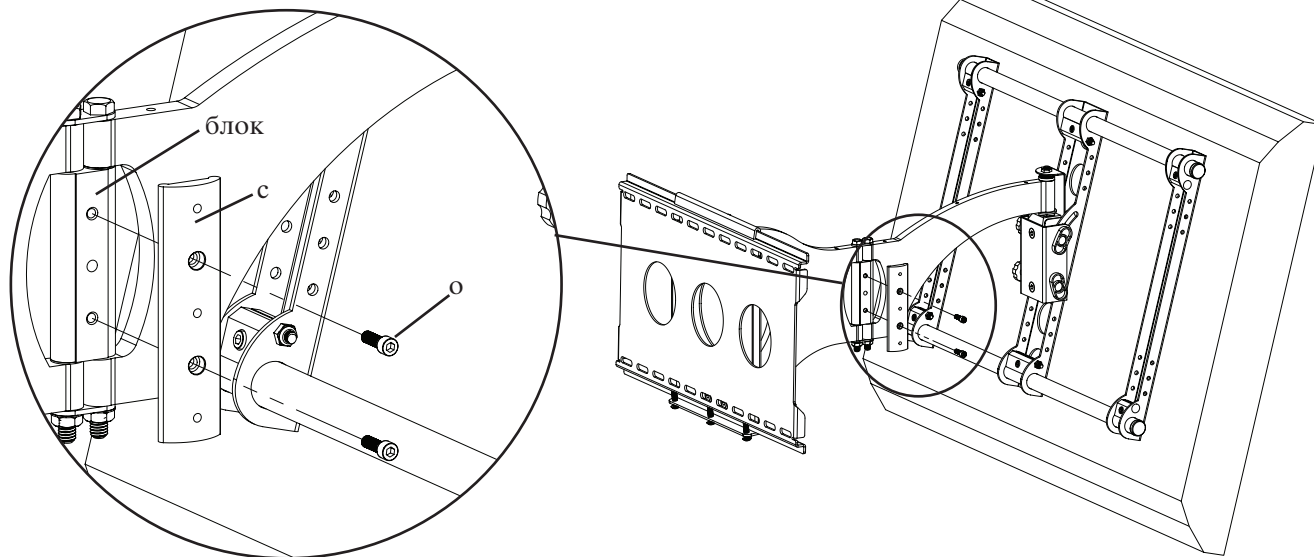
## Шаг 8. Установка предохранителя

**Внимание! Берегитесь защемления. Не помещайте руки или пальцы между движущимися частями!**

Определите, в какую сторону кронштейн должен поворачиваться. Если кронштейн должен поворачиваться вправо, установите предохранитель (с) с правой стороны кронштейна (b). Если кронштейн должен поворачиваться влево, установите предохранитель с левой стороны кронштейна. Плоская сторона предохранителя должна быть повернута к блоку, как показано на увеличенном изображении к рисунку 8. Предохранитель следует прикрепить винтом (o), ввинтив его в отверстия в блоке. Туго затяните винты для предохранителя с помощью шестигранного ключа (k).

Увеличенное изображение

Рисунок 8



## Шаг 9. Закрепление кабеля

**Внимание! Кабели не должны проходить там, где они могут быть ущемлены!**

Перед укреплением кабеля вынесите телевизор на максимальное расстояние от стены. Оставьте некоторую слабину кабеля, чтобы при перемещении телевизора на разъемы не действовало дополнительное натяжение. Прикрепить обвязки для кабелей можно в нескольких местах. Скобы для кабелей (g) можно прикрепить к отверстиям сверху и снизу кронштейна (b), по бокам предохранителя (c), а также сверху или снизу опорной пластины посредством простого нажатия, как показано на увеличенном изображении к рисунку 9. Обвязки для кабелей (h) можно прикрепить к скобам для кабелей или к отверстиям по бокам крепежных скоб для монитора (e).

Увеличенное изображение

Рисунок 9

