

| | | | |
|----------|-----------------|-------------------|----------------|
| Model | CK3 | | |
| Language | ENGLISH+RUSSIAN | | |
| Page | 20 PAGE | Color(cover/body) | 2/2 |
| Material | Weight 100G | Size(W*H) | 190*260 |
| Date | 2006.09.14 | Designer | Wangzhenzhong |
| Part No. | MFL32930805 | Description | MANUAL, OWNERS |

Chage Record

| No. | Change content | ECO No. | Date | Designer | Confirm |
|-----|----------------|---------|------|----------|---------|
| ① | | | | | |
| ② | | | | | |
| ③ | | | | | |
| ④ | | | | | |
| ⑤ | | | | | |
| ⑥ | | | | | |
| ⑦ | | | | | |
| ⑧ | | | | | |
| ⑨ | | | | | |

OWNER'S MANUAL РУКОВОДСТВО ПО ЭКСПЛУАТАЦИИ

V-C7B71H*

V-C7B72H*

V-C7B73N*

V-C7B81H*

Bagless vacuum cleaner

Пылесос с встроенным контейнером для пыли

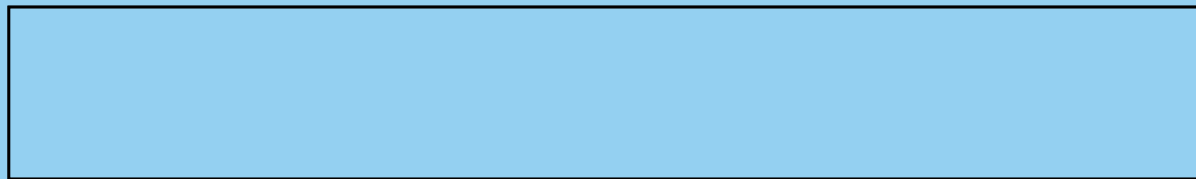




Table of contents

Содержание

| | |
|--|----|
| Information for Your Safety | 3 |
| Меры предосторожности | |
| How to Use | 4 |
| Использование пылесоса | |
| Assembling cleaner | 4 |
| Сборка пылесоса | |
| Using the cleaning head and Accessory Nozzles..... | 6 |
| Использование щетки и дополнительных насадок | |
| Emptying the Dust Chamber | 8 |
| Освобождение контейнера для пыли | |
| Cleaning the Filter | 9 |
| Очистка фильтра мотора / воздушного фильтра | |
| Operating the cleaner | 10 |
| Работа | |
| Cleaning the Exhaust Filter | 11 |
| Очистка выходного фильтра | |
| How to use elbow tube, turbine brush | 12 |
| Использование пылесоса | |
| User's guide for sani punch vacuum nozzle | 13 |
| Инструкция по эксплуатации насадки Sani Punch | |
| Features | 13 |
| Возможности | |
| Cleaning Vacuum Nozzle for Bedding..... | 15 |
| Чистка насадки для постельных принадлежностей | |



Information for Your Safety

Меры предосторожности

Please read all the following information, which contains important instructions for the safety, the use and the maintenance of the appliance.

This appliance complies with the following EC Directives: -73/23/EEC, 93/68/EEC-Low Voltage Directive-89/336EEC -EMC Directive.

- Never allow children to use the appliance unsupervised.
- Do not use the appliance if the power cord is damaged or faulty.
- If the power cord is damaged, it must be replaced by an approved LG Electronics Service Agent to avoid a hazard.
- Always switch the vacuum cleaner off before:
 - Emptying the dust chamber.
 - Cleaning or changing the filters.
- Do not vacuum flammable or explosive substances (liquids or gases).
- Do not vacuum hot ash, embers etc. nor sharp objects.
- Do not vacuum water or other liquids.
- Do not unplug by pulling on cord.
- Use only LG's recommended filters.
- When you vacuum with an attachment appliance that has a rotating brush roller:
 - Do not reach into the running brush roller.

Thermal protector: This vacuum cleaner has a special thermostat that protects the cleaner in case of motor overheating. If the cleaner suddenly shuts off, turn off the switch and unplug the cleaner. Check the cleaner for a possible source of overheating such as a full dust chamber, a blocked hose or clogged filter. If these conditions are found, clean the dust chamber and filters (refer to 8-9 page) and wait at least 30 minutes before attempting to use the cleaner. After the 30 minutes period, plug the cleaner back in and turn on the switch. If the cleaner still does not run, contact a qualified electrician.

Целиком прочтите нижеследующую информацию.

Она содержит важные инструкции по безопасности, эксплуатации и обслуживанию пылесоса.

Пылесос соответствует следующим стандартам ЕС: -73/23/EEC, 93/68/EEC-Low Voltage Directive-89/336EEC -EMC Directive.

- Не разрешайте детям пользоваться пылесосом без присмотра взрослых.
- Не пользуйтесь пылесосом с поврежденным сетевым шнуром.
- Если сетевой шнур поврежден, во избежание опасных последствий его замену должен производить только специалист - работник службы сервиса LG Electronics.
- Всегда выключайте пылесос от сети прежде чем:
 - Освободить контейнер для пыли.
 - Заменять или чистить фильтры.
- Запрещается убирать пылесосом горючие и взрывчатые вещества (жидкости или газы).
- Запрещается убирать пылесосом горячий пепел, угольки и т.п., а также острые предметы.
- Запрещается убирать пылесосом воду и другие жидкости.
- Не вынимайте вилку из розетки, потянув за шнур.
- Пользуйтесь только фильтрами, рекомендованными компанией LG.
- При использовании насадки с вращающейся щеткой:
 - Не допускайте попадания рук и предметов, которые вы держите в руках, в работающую щетку.

Термозащита : Ваш пылесос имеет встроенный термостат, защищающий его от случайного перегрева мотора. Если пылесос внезапно отключился, выключите его и выньте вилку из розетки. Найдите, что могло послужить причиной перегрева, например, переполненный отсек для пыли, забитая труба или засорившийся фильтр. В этих условиях рекомендуется очистить пылесборник и фильтры (см. стр. 8-9) и выждать 30 минут перед повторным использованием пылесоса. Через 30 минут включите вилку в розетку и включите пылесос. Если пылесос не заработает, обратитесь к мастеру по ремонту.

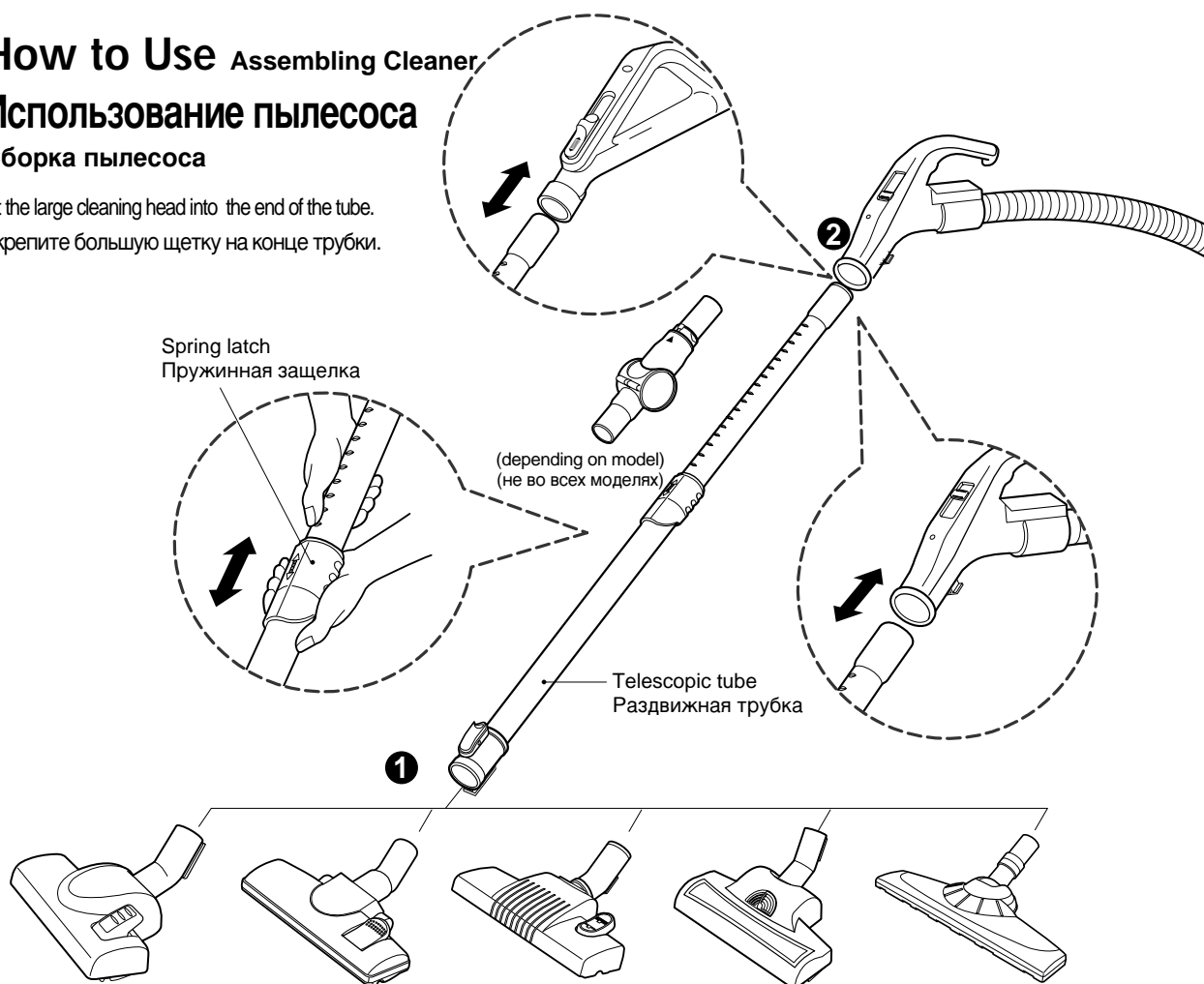
How to Use Assembling Cleaner

Использование пылесоса

Сборка пылесоса

Fit the large cleaning head into the end of the tube.

Укрепите большую щетку на конце трубки.



1 The 2 position head, Turbine Brush (depending on model)
Двухпозиционная насадка, Турбощетка (не во всех моделях)

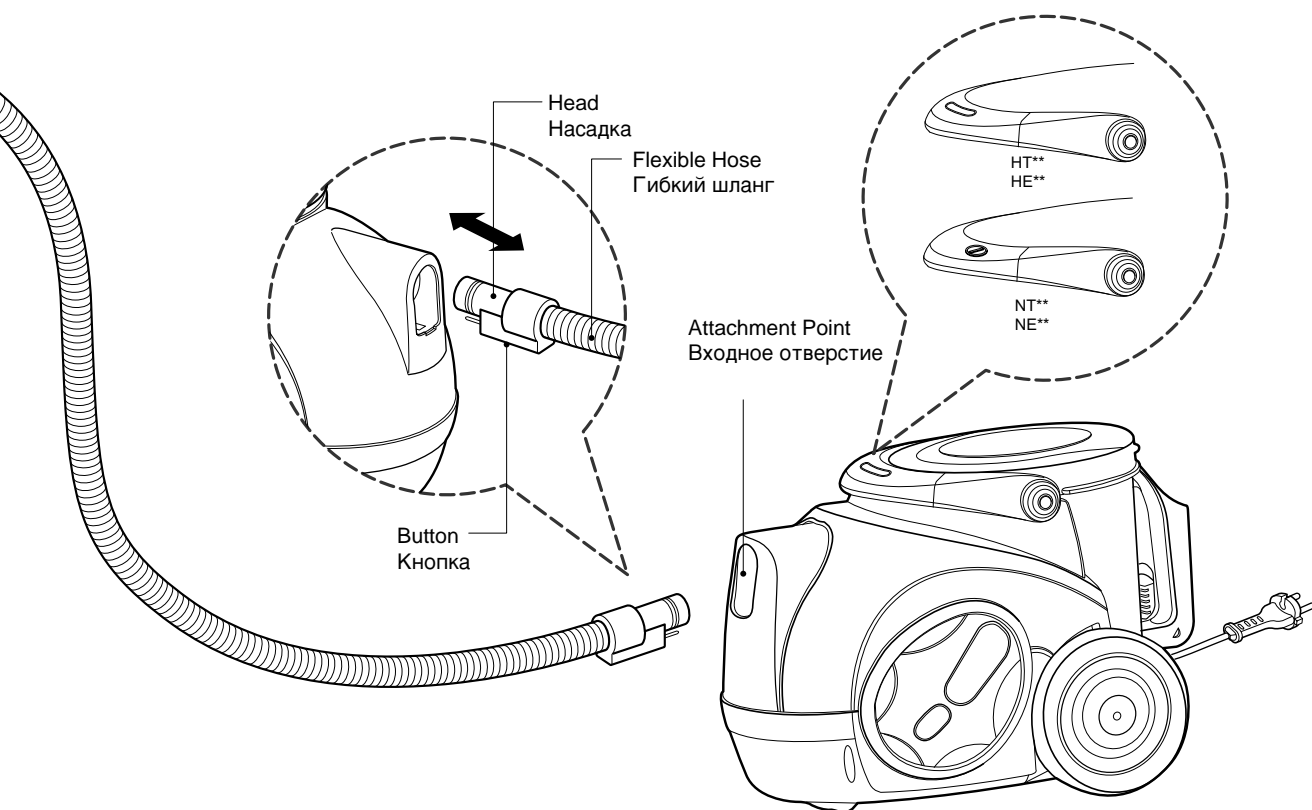
Push telescopic tube into nozzle outlet.

Вставьте раздвижную трубку в выходное отверстие.

2 Telescopic tube (depending on model)
Раздвижная трубка (не во всех моделях)

- Press the spring latch to release.
- Pull out the tube to the desired length.
- Release spring latch to lock the tube in position.
- Push telescopic tube into hose handle firmly. (depending on model)

- Отпустите пружинную защелку.
- Вытяните трубку до нужной длины.
- Отпустите пружинную защелку чтобы зафиксировать трубку в нужном положении.
- Надежно вставьте раздвижную трубку в наконечник шланга. (не во всех моделях)



3 Connecting the flexible hose Присоединение гибкого шланга

- Push the end of the head on the flexible hose into the attachment point on the vacuum cleaner.
- To remove the flexible hose from the vacuum cleaner, press on the button situated on the head, then pull the head out of the vacuum cleaner.

- Вставьте наконечник гибкого шланга во входное отверстие пылесоса.
- Чтобы отсоединить шланг от пылесоса, нажмите кнопку на наконечнике и вытяните его из отверстия пылесоса.

⚠ CAUTION

- Suction power may be weakened when insignificant dusts are sucked. In this case, clean the filter.
- Make the dust box empty if dusts are filled to the maximum degree and then clean the filter when it becomes 5 times.

⚠ ВНИМАНИЕ

- Мощность всасывания может уменьшиться при всасывании мелкой пыли. В этом случае очистите фильтр.
- Освободите пылесборник, если он максимально наполнен пылью, и очистите фильтр после пяти таких раз.

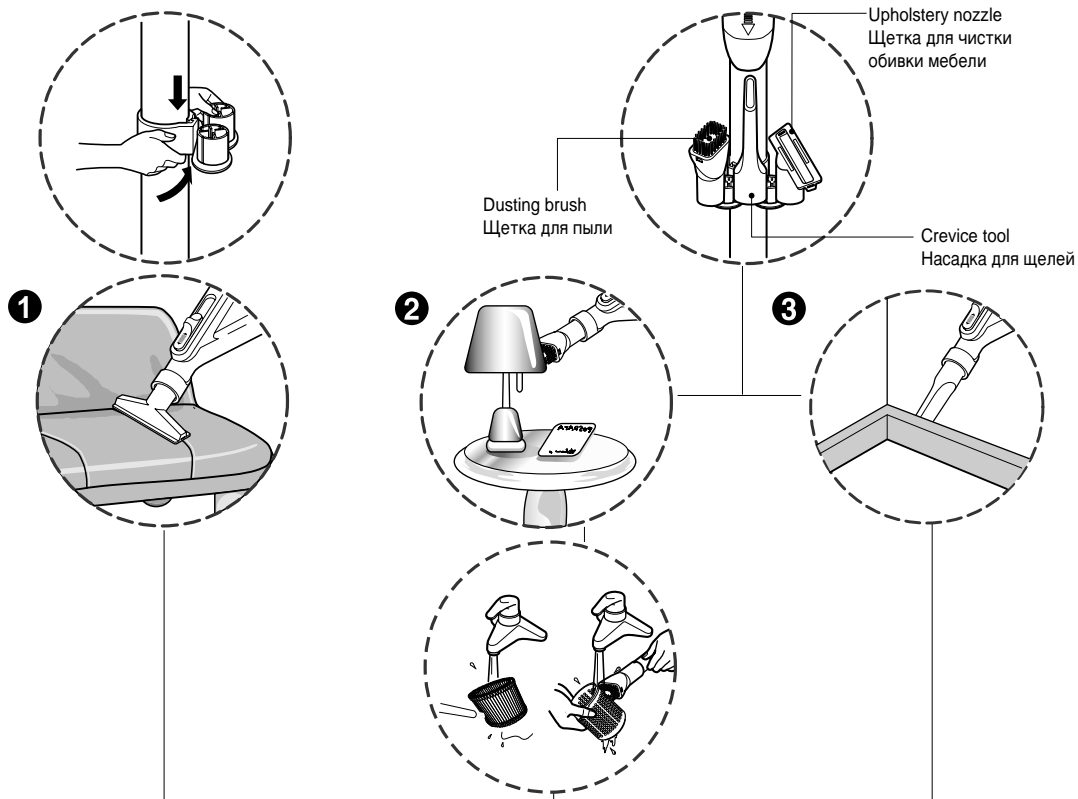


How to Use Using the cleaning head and Accessory Nozzles

Использование пылесоса Использование щетки и дополнительных насадок

Tear the vinyl bag and pull out accessories. Attach the accessory holder onto the telescopic tube. And then, fit the Dusting Brush, Crevice Tool and Upholstery Nozzle onto the accessory holder. Fit the accessory onto the end of the tube.

Вскройте полиэтиленовый пакет и выньте насадки. Присоедините держатель насадок к раздвижной трубе. Затем закрепите щетку для пыли, насадку для щелей и щетку для чистки обивки. Укрепите щетку на конце трубки.



1 Upholstery Nozzle Щетка для чистки обивки мебели

Upholstery Nozzle is for vacuuming upholstery, mattresses, etc. The thread collectors help to pick up the threads and fluff.

Щетка предназначена для чистки обивки, матрасов и т. п. Сборники ворса удобны для уборки ниток и ворсинок.

2 Dusting Brush Щетка для пыли

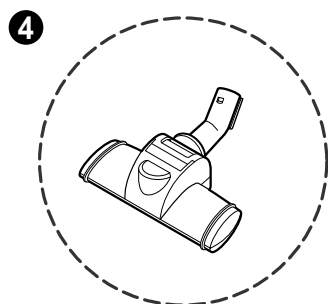
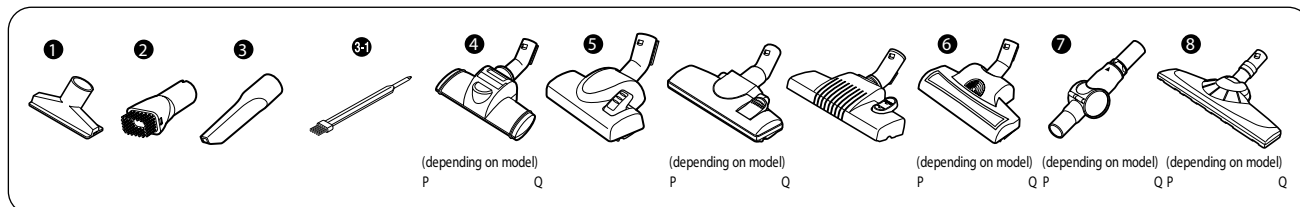
Dusting Brush is for vacuuming picture frames, furniture frames, books and other irregular surfaces. Dusting Brush is also used for cleaning Filters.

Щетка для пыли предназначена для чистки рам картин, обрамлений мебели, книг и других неровных предметов. Для чистки фильтров можно также использовать специальную щетку для удаления пыли.

3 Crevice Tool Насадка для щелей

Crevice Tool is for vacuuming in those normally hard-to-reach places such as reaching cobwebs, or between the cushions of a sofa.

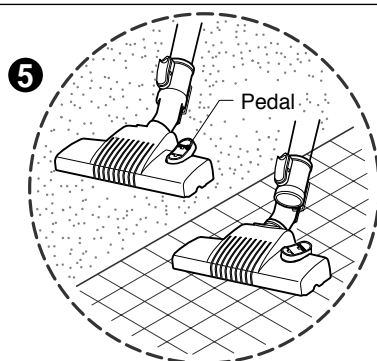
Щетка для щелей предназначена для уборки в труднодоступных местах, например, паутины в углах или под диваном.



4 Sani punch nozzle (depending on model)
Насадка Sani punch (не во всех моделях)

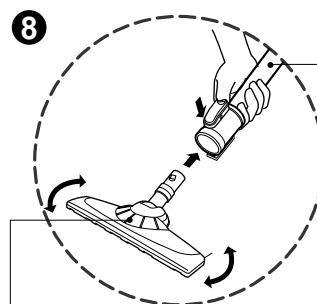
Refer to Page 13~16

См. стр. 13-16



5 The 2 position head (depending on model)
Двухпозиционная насадка (не во всех моделях)

- **The 2 position cleaning head** equipped with a pedal which allows you to alter its position according to the type of floor to be cleaned.
- **Hard floor position (tiles, parquets floor)**
Press the pedal to lower brush.
- **Carpet or rug position**
Press the pedal to lift the brush up.
- Двухпозиционная насадка снабжена педалью, которая позволяет менять положение щетки в зависимости от типа пола.
- **Для твердых покрытий (плитки, паркета)**
Нажмите на педаль чтобы выдвинуть щетку.
- **Положение для чистки ковров или одеял**
Нажмите на педаль чтобы поднять щетку.



8 Suction Hole for Device Protection
Всасывающее отверстие для защиты устройства

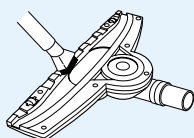
Suction Hole for Device Protection
Всасывающее отверстие для защиты устройства

Extension Pipe for Length Adjustment
Удлинительная трубка для регулировки длины

You can perform cleaning at any place like corner or crevice since revolution of the suction hole is free.

Вы можете осуществлять чистку в любом месте, например, в углах или труднодоступных местах, т.к. всасывающая насадка свободно вращается.

How to Clean

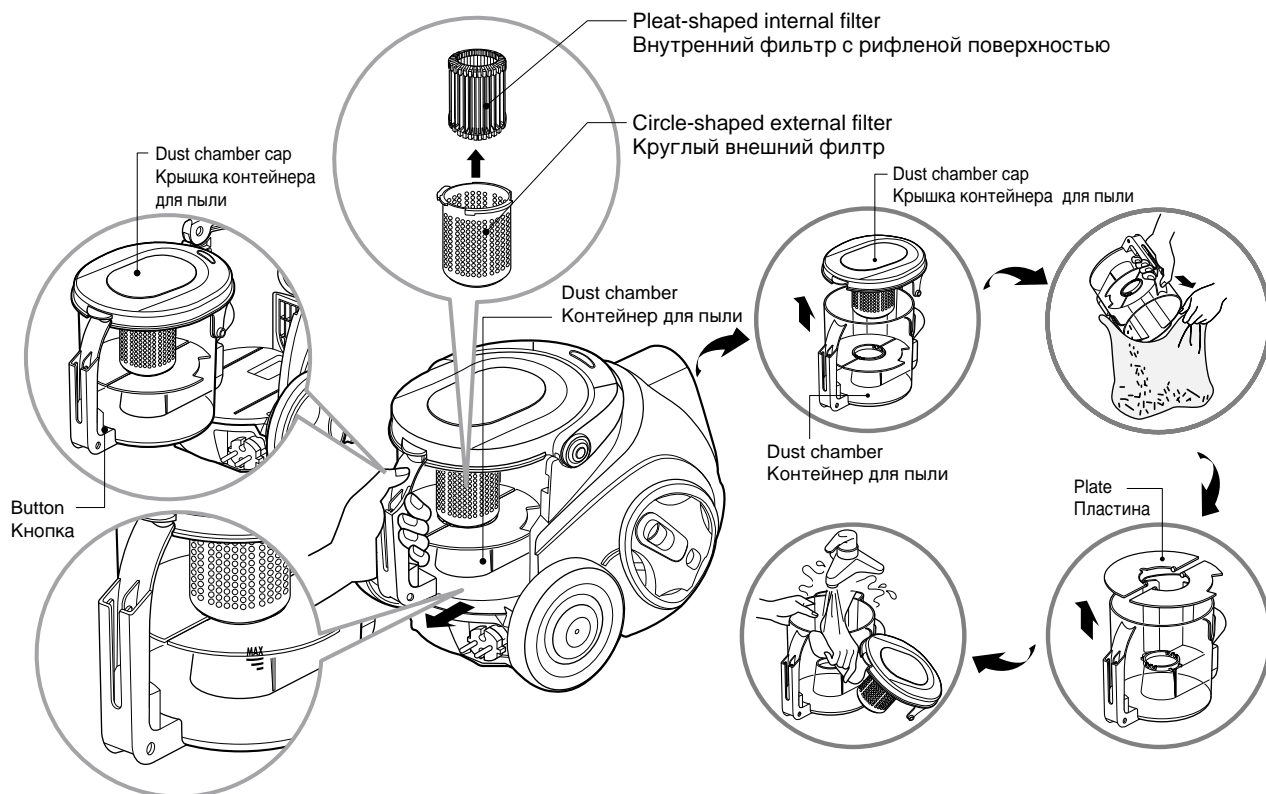


1. Remove dusts accumulated where the floor surface of the suction hole for device protection is dirty.
2. Cleaning of the whole suction hole with water may cause failure of product performance.
Wipe it out with a dry cloth.
1. Удалите скопившуюся пыль, когда рабочая поверхность всасывающей насадки для защиты изделия загрязнится.
2. Влажная чистка всей всасывающей насадки может привести к выходу изделия из строя. Тщательно вытрите ее сухой тканью.



How to Use Emptying the dust chamber

Использование пылесоса Освобождение контейнера для пыли



Suction power may be weakened when insignificant dusts are sucked. In this case, clean the filter.

- Turn off the vacuum cleaner and unplug it.
- Your vacuum cleaner is equipped with both a dust chamber and a motor filters.

Press the button and pull the dust chamber forward.

Remove the dust chamber cap.

Clean the pleat-shaped and the circle-shaped filters.

- To reinstall the dust chamber, replace the dust chamber cap and push the dust chamber into the tank mount as far as it will go.

Контейнер для пыли необходимо освобождать, когда пыль заполнит его до отметки MAX.

- Выключите пылесос и выньте его вилку из розетки.
- Ваш пылесос снабжен контейнером для пыли и фильтром мотора.

Нажмите кнопку на крышке и потяните контейнер для пыли на себя.

Снимите крышку с контейнера и освободите его.

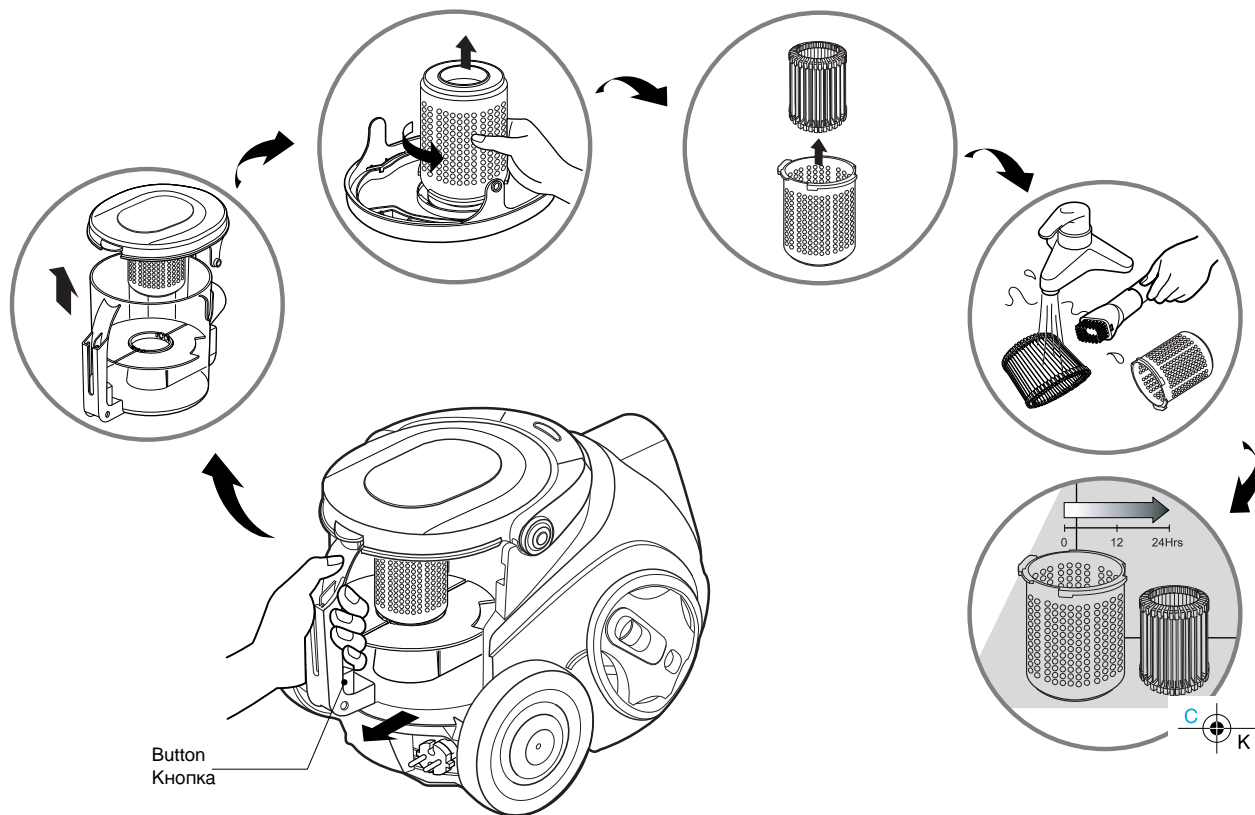
- Чтобы установить контейнер для пыли задвиньте контейнер в держатель до упора.

- Open the dust chamber cap.
- Remove two plates from the dust chamber.
- Wash both parts with softcloth. Gently rinse both parts under cold running water.

- Откройте крышку контейнера для пыли.
- Снимите две пластины с контейнера для пыли.
- Протрите каждую деталь мягкой салфеткой. Осторожно промойте обе части под струей холодной воды.

How to Use Cleaning the Filter

Использование пылесоса Очистка фильтра мотора/Выпускного фильтра



The reusable filters are situated under the dust chamber cap and you can use it permanently.

- Press the button and pull the dust chamber forward.
- Open the dust chamber cap.
- Remove the filters by rotating it counter-clockwise.
- **Clean the filters with the dusting brush under cold running water.**
- **Allow the filters to dry in a shaded location for a day.**
- Make the dust chamber empty if dusts are filled to the maximum degree and then clean the filter.

Фильтр мотора расположен под контейнером для пыли и может использоваться без замены.

- Нажмите кнопку на крышке и потяните контейнер для пыли на себя.
- Откройте крышку контейнера для пыли.
- Снимите фильтр с мотора, повернув его против часовой стрелки.
- **Промойте фильтр кистью под холодной водой, как показано на рисунке.**
- **Высушите досуха в тени в течение дня.**
- Освободите пылесборник, если он максимально наполнен пылью, и очистите фильтр после пяти таких раз.

⚠ WARNING!

Gently rinse both parts separately under a cold running water until the water runs clear. **Do not use detergent or a washing machine or dishwasher.** Shake off excess water from the filter.

Do not tumble/spindry, microwave or place in oven or on direct heat.

Ensure the filter is completely dry.

Re-assemble and place it back in your machine, filter frame.

If the filter is damaged, do not place them in the machine.

Please call the Helpline.

Do not use the net-shaped filter separately.

⚠ ВНИМАНИЕ!

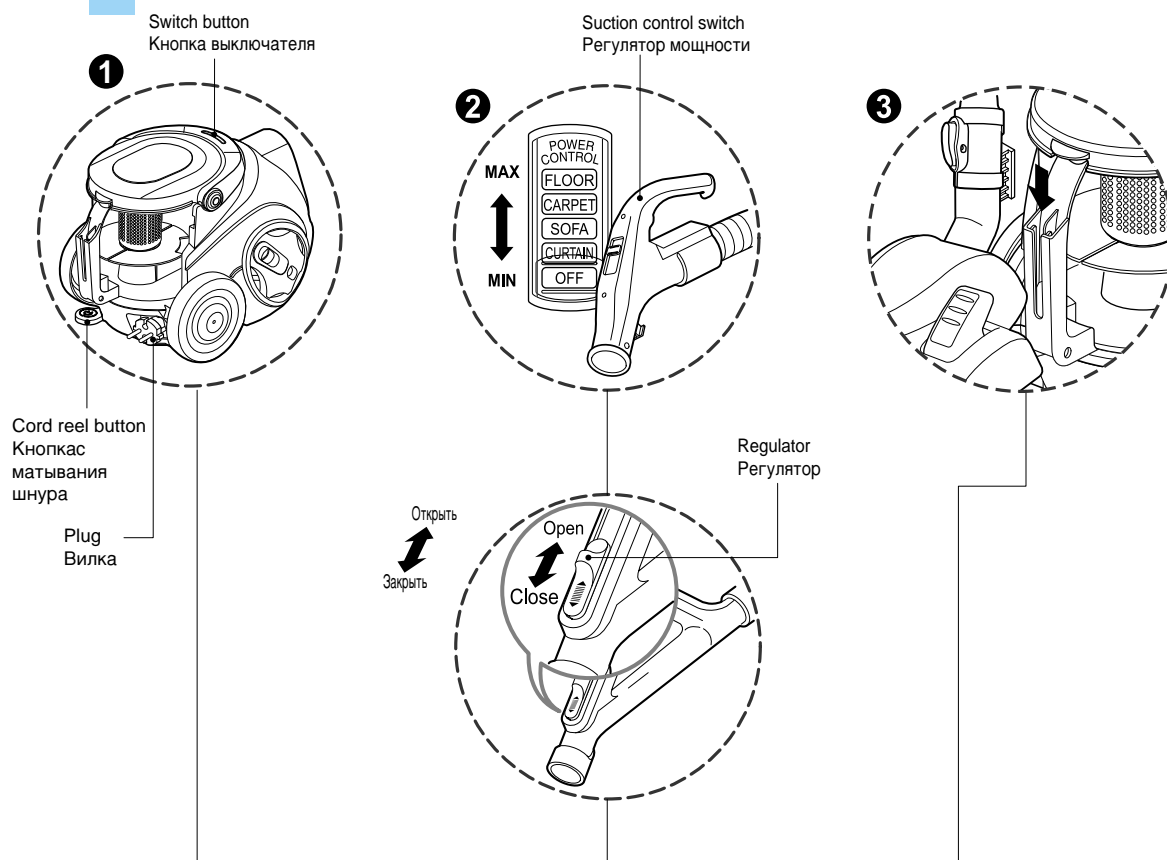
Аккуратно промывайте каждую деталь в отдельности под струей холодной воды до тех пор, пока не потечет чистая вода. **Не пользуйтесь моющими средствами, не мойте фильтр или прокладку в стиральной или посудомоечной машине.** Встряхните фильтр, чтобы удалить воду. **Не сушите его ни в стиральной машине при помощи центрифуги, ни в микроволновой печи, ни при помощи непосредственного нагрева.**

Убедитесь, что фильтр совершенно просох. Соберите его и установите в пылесос, следуя инструкции на корпусе фильтра. **В случае повреждения фильтра не устанавливайте его в пылесос. Позвоните в службу поддержки.**



How to Use operating the cleaner.

Использование пылесоса Работа



1 How to Plug in and Use

Включение и использование пылесоса

- Pull out the power cord to the desired length and plug into the socket.
- Push the suction control switch of the hose handle in the direction of the position what you want. (depending on model)
- To stop it, push down the suction control switch in the direction of OFF. (depending on model)
- Press switch button to start the vacuum cleaner. (depending on model)
- To stop it, press the switch button again. (depending on model)
- Press the cord reel button to retract the power cord after use.

- Вытяните сетевой шнур на требуемую длину и включите его в розетку.
- Переместите регулятор мощности всасывания на рукоятке в нужное положение. (не во всех моделях)
- Для остановки переместите регулятор мощности всасывания в положение ВЫКЛ. (не во всех моделях)
- Включите пылесос, нажав его выключатель. (не во всех моделях)
- Для выключения пылесоса нажмите кнопку еще раз. (не во всех моделях)
- Ножмите кнопку катушки с проводом чтобы убрать его по окончании работы.

2 Adjusting the Suction level(depending on model)

Регулировка мощности(не во всех моделях)

- Adjust suction with the suction control switch in the hose handle. (depending on model)
- The flexible hose handle has a manual air flow regulator which allows you to adjust the suction level briefly. (depending on model)

- Отрегулируйте мощность переключателем на ручке шланга. (не во всех моделях)
- В рукоятке гибкого шланга имеется ручной регулятор потока воздуха, который позволит кратковременно снижать силу всасывания. (не во всех моделях)

3 Park System

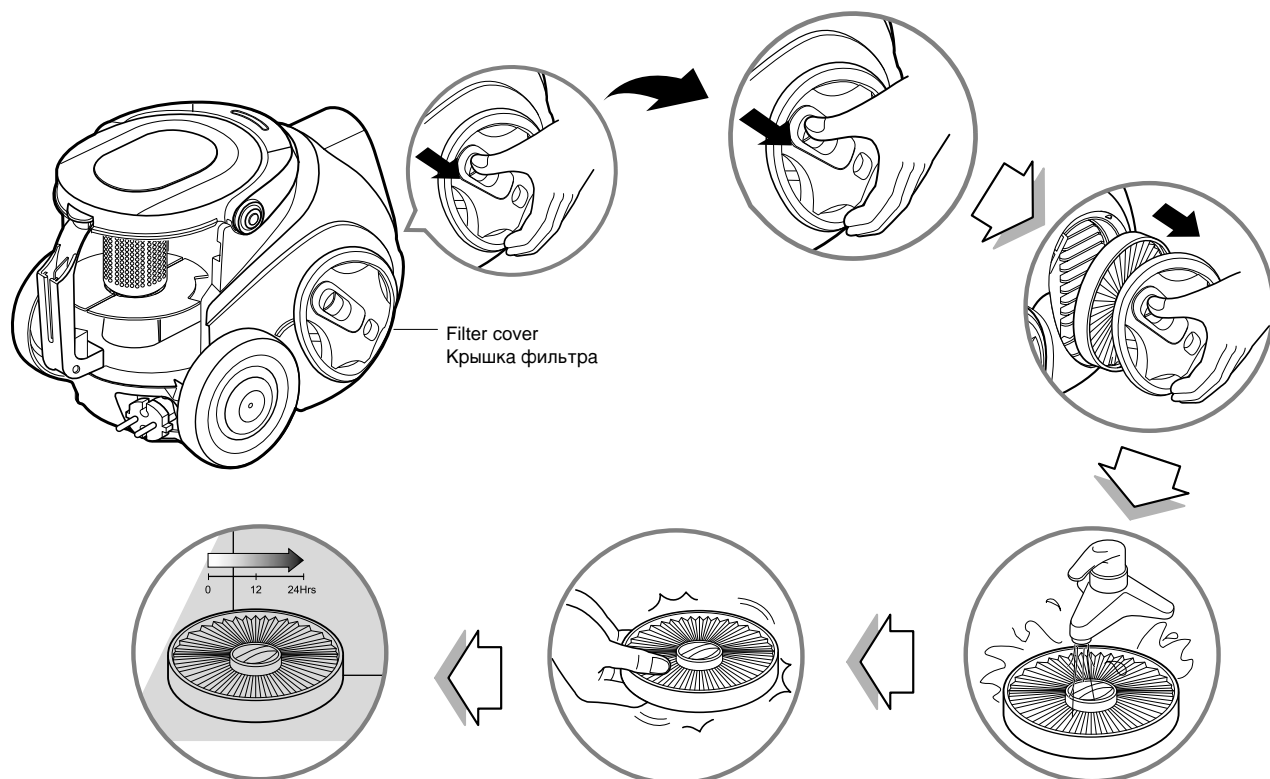
Устройство «Парковки»

- To store after vacuuming and pause while vacuuming.
- For deposit after vacuuming, for example to move a small piece of furniture or a rug, use the Park system to support the flexible hose and cleaning head.
 - Slide the hook on the large cleaning head into the slot on the rear of the dust chamber.

- Хранение после работы и во время остановки работы.
- Во время коротких перерывов в уборке, например, пока вы передвигаете стул или коврик, используйте устройство «парковки», чтобы закрепить гибкий шланг и чистящую головку.
 - Вставьте выступ, находящийся на большой чистящей насадке, в паз на задней стенке контейнера для пыли.

How to Use Cleaning the Exhaust Filter

Использование пылесоса Очистка выпускного фильтра

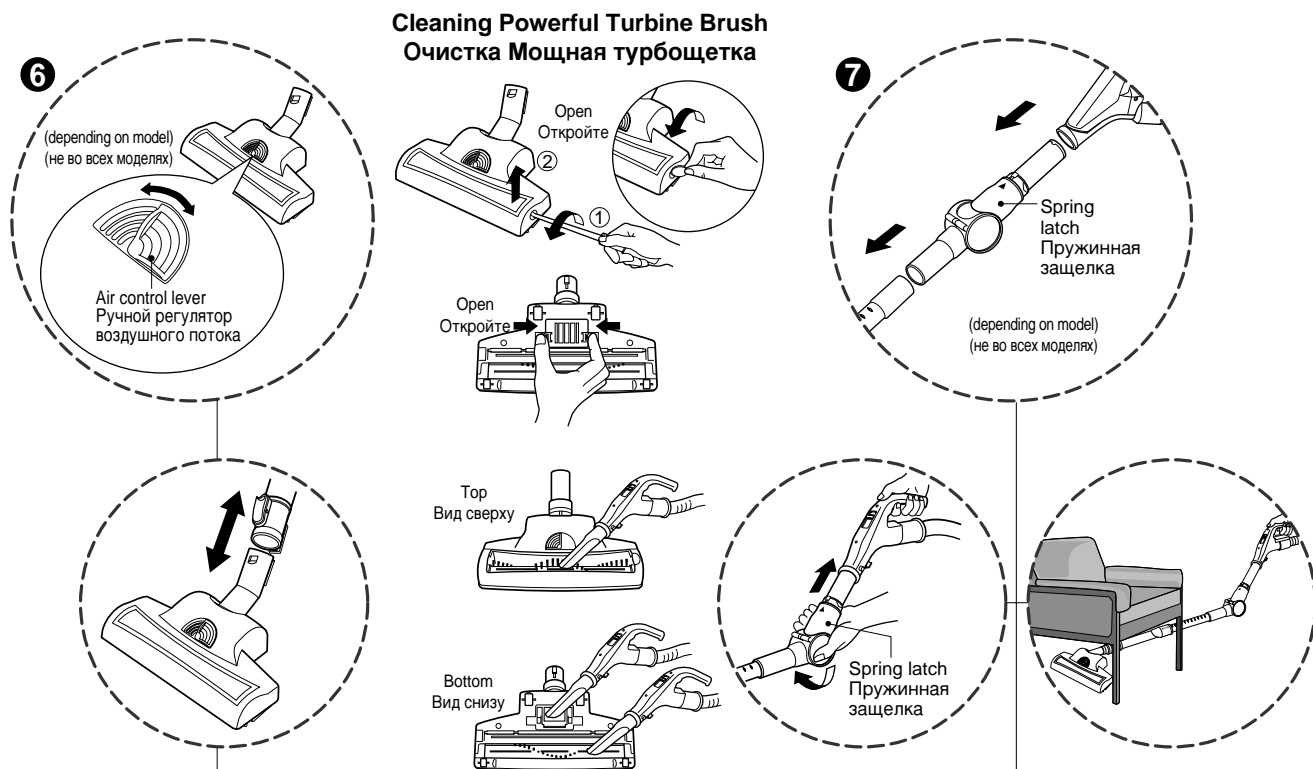


- The exhaust filter is a washable and reusable HEPA filter.
- To change the exhaust filter, remove the filter cover on the body by release hook.
- Pull out the exhaust filter.
- Clean it with cold, running water.
Do Not use the brush
 - Using the brush will cause permanent damage and allow dust to bypass the filter.
- Allow exhaust filter to dry in a shaded location for a dry.
- The exhaust filter should be cleaned at least once a year.

- В качестве выходного фильтра используется многоразовый моющийся фильтр HEPA
- Чтобы вынуть фильтр снимите крышку корпуса фильтра, освободив крючок.
- Выньте выпускной фильтр.
- Промойте его холодной проточной водой.
НЕ используйте кисть
 - Это навсегда испортит фильтр, сделав его проницаемым для пыли.
- Высушите досуха в тени в течение дня.
- Выпускной фильтр необходимо менять как минимум один раз в год.

How to use elbow tube, turbine brush (depending on model)

Использование пылесоса (не во всех моделях)



6 Turbine Brush Турбощетка

- Easy & Powerful cleaning through adjusting the air-control lever.



: use for hard floor & short type.



: carpet use for long type carpet.

- Простая и эффективная очистка благодаря регулировке воздушного потока.



: использование для твердых покрытий коротковорсовых ковров.



: использование для длинноворсовых ковров.

7 Elbow tube Шарнирная трубка

Elbow tube is for cleaning under the sofa, table and bed easily.

- Connect the elbow tube to the flexible hose and, connect the telescopic tube to the elbow tube. (You can also connect the telescopic tube to the flexible hose without the elbow tube.)
- If you pull the spring latch, the elbow tube is bended.
- If you stretch the elbow tube, it is returned to its position.

Шарнирная трубка позволит вам легко убрать под диваном, столом или кроватью.

- Присоедините шарнирную трубку к гибкому, а затем вставьте в неё раздвижную трубку. (Также можно соединить раздвижную трубку с гибким шлангом напрямую, без шарнирной трубки.)
- Отпустите пружинную защелку чтобы зафиксировать трубку в нужном положении.
- Растяните шарнирную трубку и она вернется в прежнее положение.

User's guide for sani punch vacuum nozzle (depending on model)

Инструкция по эксплуатации насадки Sani Punch

(не во всех моделях)

Features

Возможности

This nozzle picks up even dust inside through beating.
The bottom part can be separated to be cleaned.
Since the bottom does not stick to the surface, vacuuming is easy.

Насадка удаляет пыль со всей поверхности благодаря эффекту выбивания.

Нижняя часть отсоединяется для облегчения чистки.
Чистка постельных принадлежностей не вызывает затруднений, так как нижняя часть насадки не прилипает к поверхности.

How to use

Использование пылесоса

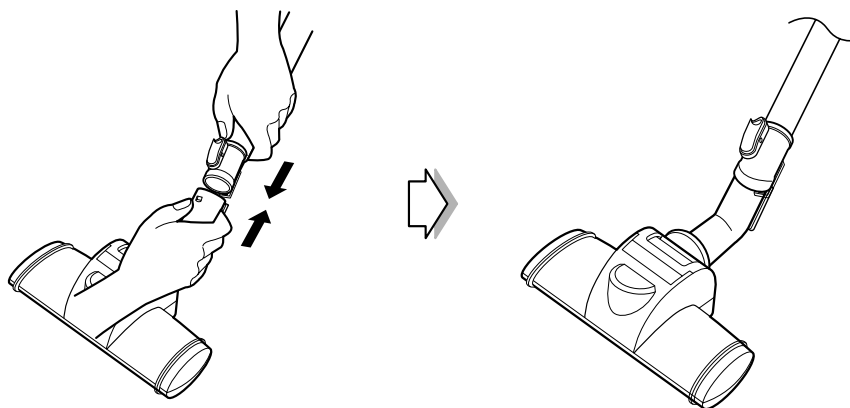
Follow the directions below for proper use.
Для нормальной работы насадки придерживайтесь следующих инструкций.

Assembly

Connect the nozzle to the telescopic tube.

Сборка

Присоедините насадку к раздвижной трубке



Use

Использование

Set the suction power control switch to MAX POWER before vacuuming.
Depending on the type of bedding, handling may be awkward or it may cause a lot of noise.
If this is the case, adjust the suction power control switch to a lower setting.

Перед работой установите переключатель режима чистки в положение MAX POWER.
В зависимости от типа постельных принадлежностей обработка может оказаться неудобной или слишком шумной.
В этом случае установите переключатель на пониженную мощность.

If the punch bar does not move, lift the nozzle slightly off the surface.
If it does not move, even after doing this, check if the suction power is too low or if the nozzle base is clogged with a foreign object.

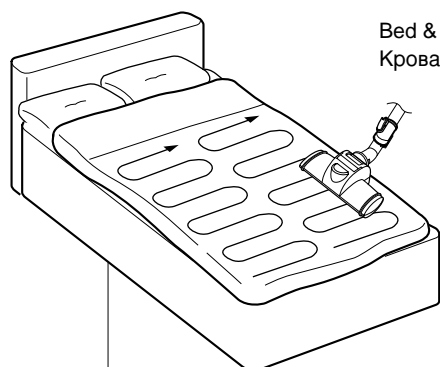
Если выбивающий элемент перестал двигаться, немного приподнимите и опустите насадку.
Если он все равно не работает, возможно, выбран слишком слабый уровень мощности или корпус насадки заблокирован посторонним предметом.



This Sani Punch nozzle is for effective cleaning of beds and blankets to remove mites and dust.

Насадка предназначена для чистки постели, одеял и обивки мебели от клещей и пыли.

Effective cleaning
Эффективная чистка



Bed & blanket
Кровати и одеяла



Bulky & heavy blanket
Толстые и тяжелые одеяла



Light blanket & sheet
Тонкие одеяла и простыни

When using on the bed Чистка на кровати

Lay out the blanket
and vacuum it on the bed

Разложите одеяло и
пропылесосьте его на кровати.

When using on the floor Чистка на полу

It is easier to clean a light blanket or sheet
by pushing the nozzle in the direction of the arrow.
To increase cleaning efficiency for light blankets,
lay on top of a bulky blanket and then clean.

Легкие одеяла или простыни легче чистить,
двигая насадку в направлении стрелок.
Для увеличения эффективности чистки легкого
одеяла перед чисткой расстелите его на другом,
более толстом.

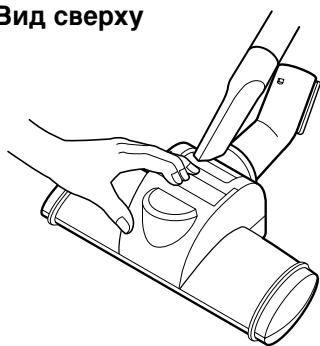
User's guide for sani punch vacuum nozzle Cleaning Vacuum Nozzle for Bedding(depending on model)

Инструкция по эксплуатации насадки Sani Punch Чистка насадки для постельных принадлежностей (не во всех моделях)

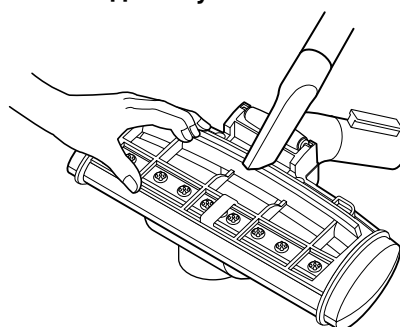
For simple cleaning of the vacuum nozzle, detach the Sani Punch nozzle from the telescopic tube and attach the crevice tool to vacuum dust.

Для быстрой чистки снимите насадку Sani Punch с раздвижной трубки и наденьте насадку для щелей на пылесос.

Топ
Вид сверху



Bottom
Вид снизу



Since the vibrator inside is composed of precision parts, never disassemble the body.
Be careful not to let foreign objects clog the air suction part on top of the vacuum nozzle.
Since removal of the punch bar may cause performance problems, do not warp or remove it.
Attach the bottom plate properly before using. Without this bottom plate, it may not function.

Так как вибратор состоит из точно пригнанных деталей, ни в коем случае не разбирайте насадку.
Не допускайте, чтобы посторонние предметы мешали движению воздуха через верхнюю часть насадки.
Не сгибайте и не снимайте выбивающий элемент, так как это может привести к сбоям в работе.
Перед использованием насадки присоединяйте нижнюю пластину. Без нижней пластины насадка не будет работать.

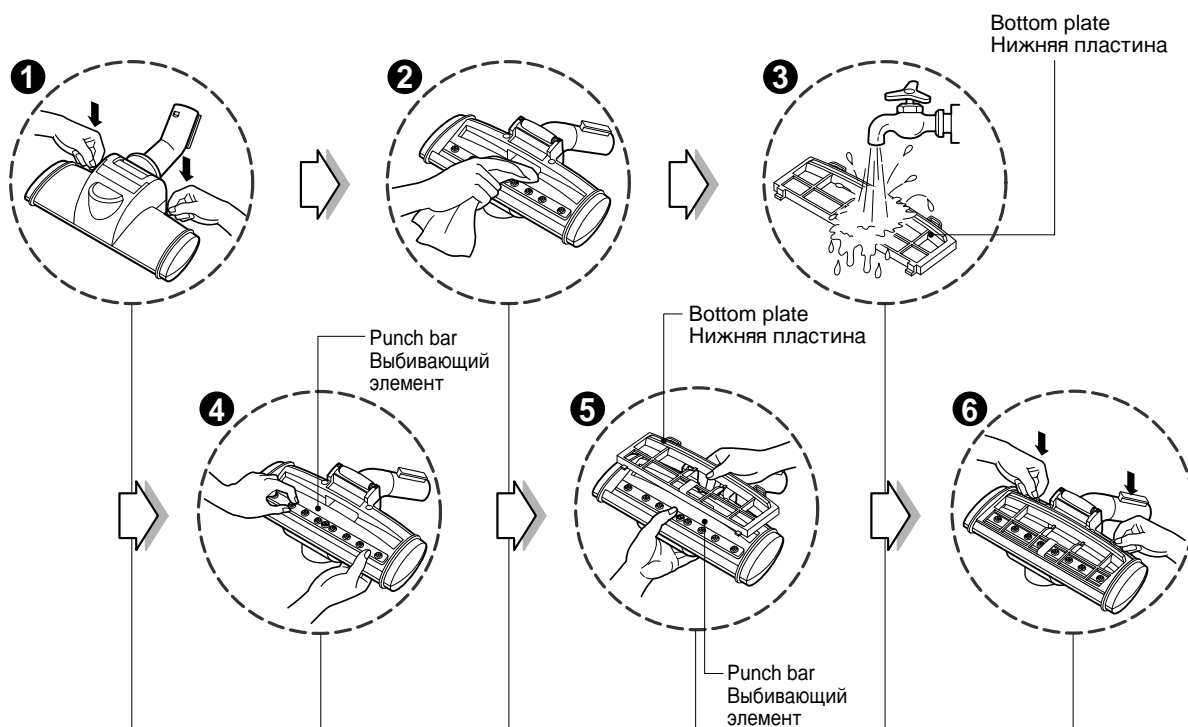
Since this vacuum nozzle has been made exclusively for cleaning beds, blankets and upholstery,
use it only for these cleaning purposes.
(Using it to clean the floor may result soiling it or a drop in performance, do not use it for such purposes.)

Эта насадка служит для чистки постели, одеял и мебельной обивки. Применяйте ее только для чистки этих поверхностей.
(Чистка пола этой насадкой может привести к её засорению или снижению эффективности насадки — не применяйте ее не по назначению.)



Follow the instruction below for through washing.
(Do not soak the entire body of the vacuum nozzle in water, it may cause the vibrator to malfunction)

При мытье насадки соблюдайте следующие инструкции.
(Не погружайте насадку в воду целиком, это может повредить вибратор.)



1 Press the button on the rear side of the vacuum nozzle to separate the bottom plate.

Нажмите кнопку на задней части насадки чтобы отсоединить нижнюю пластину.

2 Wipe all the soiled parts of the vacuum nozzle body with a cloth.

Протрите все загрязненные части насадки тряпкой.

3 Wash the removed bottom plate with water and dry it.

Промойте нижнюю пластину водой и просушите ее.

4 Straighten the punch bar on the lower section.

Установите выбивающий элемент в нижнее положение.

5 Insert the attachment projections on bottom plate to the vacuum nozzle grooves.

Вставьте выступающую часть нижней пластины в паз.

6 Push down the tabs to secure.

Закрепите нижнюю пластину, нажав на выступы до упора.

What to Do if Your Vacuum Cleaner Does Not Work Что делать, если пылесос не работает

Check that the vacuum cleaner is correctly plugged in correctly and that the electrical socket is working.

Проверьте правильность подключения пылесоса к сети и исправность розетки.

What to Do When Suction Performance Decreases Что делать, если снижена сила всасывания

- Turn off the vacuum cleaner and unplug it.
 - Check the telescopic tube, flexible hose and cleaning tool for blockages or obstructions.
 - Check that the dust chamber is not full. Empty if necessary.
 - Check that the exhaust filter is not blocked. Clean the exhaust filter, if necessary.
-
- Выключите пылесос и выньте его вилку из розетои.
 - Проверьте, не забита ли мусором телескопическая трубка, гибкий шланг и чистящая насадка.
 - Проверьте, не переполнился ли контейнер для пыли. При необходимости освободите его.
 - Проверьте, не забит ли фильтр мотора. При необходимости произведите чистку выходного фильтра.





Disposal of your old appliance

1. When this crossed-out wheeled bin symbol is attached to a product it means the product is covered by the European Directive 2002/96/EC.
2. All electrical and electronic products should be disposed of separately from the municipal waste stream via designated collection facilities appointed by the government or the local authorities.
3. The correct disposal of your old appliance will help prevent potential negative consequences for the environment and human health.
4. For more detailed information about disposal of your old appliance, please contact your city office, waste disposal service or the shop where you purchased the product.



Утилизация старого оборудования

1. Символ на устройстве, изображающий перечеркнутое мусорное ведро на колесах, означает, что на изделие распространяется Директива 2002/96/ЕС.
2. Электрические и электронные устройства должны утилизироваться не вместе с бытовым мусором, а через специальные места, указанные правительственными или местными органами власти.
3. Правильная утилизация старого оборудования поможет предотвратить потенциально вредное воздействие на окружающую среду и здоровье человека.
4. Для получения более подробных сведений о старом оборудовании обратитесь в администрацию города, службу, занимающуюся утилизацией или в магазин, где был приобретен продукт.



