

© 2006 Jabra, GN Mobile A/S (GN Netcom A/S). All rights reserved. Jabra® is a registered trademark of GN Mobile A/S (GN Netcom A/S). All other trademarks included herein are the property of their respective owners. The Bluetooth® word mark and logos are owned by the Bluetooth SIG, Inc. and any use of such marks by GN Mobile A/S (GN Netcom A/S) is under license.
(Design and specifications subject to change without notice)



Jabra
BT 125



www.jabra.com

Made in China



2 Year
Warranty



TOLL FREE Customer Contact Details:

Phone Number: International 00800 722 52272

Email Address: support.uk@jabra.com

RELEASE YOUR JABRA

Jabra

Bluetooth headset

User manual

Jabra

www.jabra.com

Fig. 1

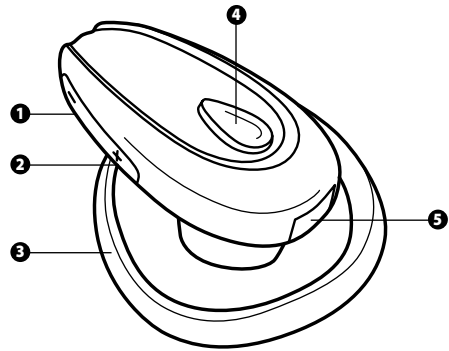


Fig. 2

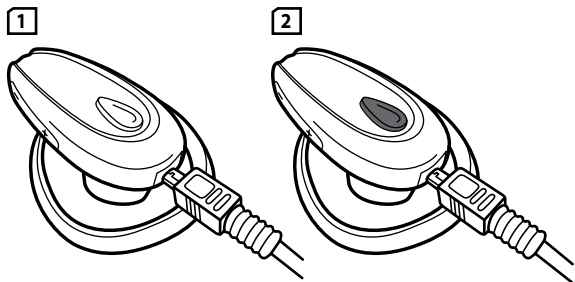


Fig. 3

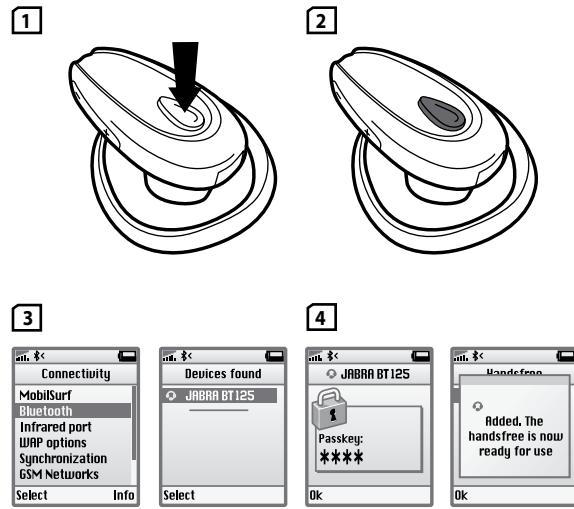


Fig. 4

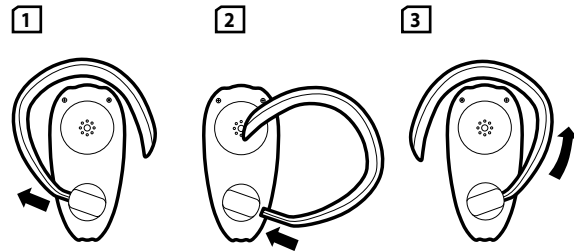
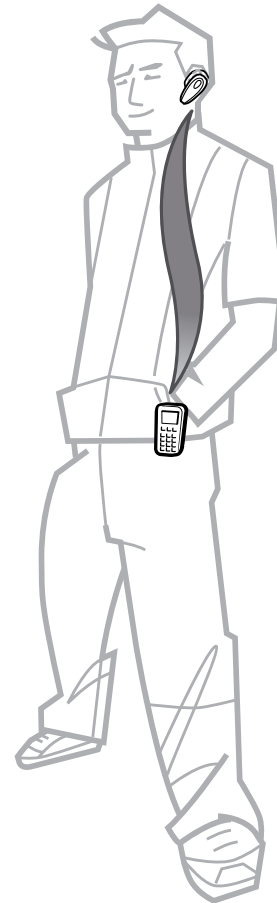


Fig. 5



Русский

| | | |
|--|----|----|
| 1. Мы благодарны Вам | 4 | PL |
| 2. Описание Jabra BT125 | 4 | TU |
| 3. Возможности нового наушника | 5 | CZ |
| 4. Начало работы | 5 | HU |
| 5. Зарядка наушника | 5 | RO |
| 6. Включение и выключение наушника | 6 | SL |
| 7. Синхронизация устройства с телефоном | 6 | AR |
| 8. Удобство использования | 6 | |
| 9. Как | 7 | |
| 10. Значения сигналов индикаторов | 8 | |
| 11. Устранение неисправностей и «Вопросы и ответы» | 8 | |
| 12. Нужна дополнительная помощь? | 9 | |
| 13. Уход за гарнитурой | 9 | |
| 14. Гарантия | 9 | |
| 15. Подтверждения сертификации и безопасности | 10 | |
| 16. Глоссарий | 11 | |

1. Мы благодарны Вам

Мы благодарны Вам за приобретение наушника Jabra BT125 Bluetooth®. Надеемся, что Вы наслаждаетесь им!

Это руководство пользователя позволит в полной мере пользоваться возможностями наушника.

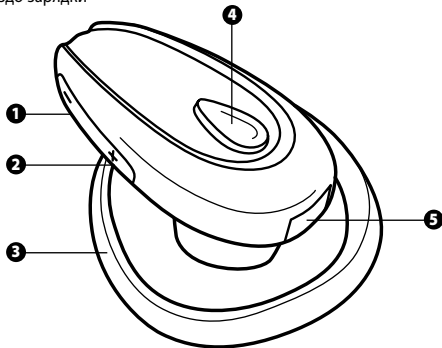
Помните: главное – вести автомобиль, а не разговаривать!

Использование мобильного телефона во время езды может отвлечь от вождения автомобиля и увеличить вероятность аварии. Если условия вождения этого требуют (например, плохая погода, высокая интенсивность движения, присутствие детей в автомобиле, сложные дорожные условия), съедьте с дороги и припаркуйтесь перед тем, как делать вызов или отвечать на вызов. Также старайтесь разговаривать кратко и не делать записей или не читать документов.

Всегда водите автомобиль безопасно и следуйте местным законам.

2. Описание Jabra BT125

- 1 Уменьшение громкости
- 2 Увеличение громкости
- 3 Настраиваемый наушник
- 4 Световой индикатор (светодиод) кнопка ответа/окончания
- 5 Гнездо зарядки



3. Возможности нового наушника

Jabra BT125 позволяет делать все это (в зависимости от телефона, поддерживающего эту функцию):

- Ответ на вызовы
- Завершение вызовов
- Отклонение вызовов*
- Голосовой набор*
- Повторный набор последнего номера*
- Ожидание вызова*
- Постановка вызова на ожидание*

* В зависимости от телефона

Технические характеристики

- До 8 часов разговоров, до 170 часов в режиме ожидания
- Перезаряжаемая батарея с возможностью зарядки от блока питания переменного тока, компьютера через кабель USB или автомобильное зарядное устройство (компьютерный кабель WSB и автомобильное зарядное устройство продаются отдельно)
- Вес 14 г
- Рабочий диапазон до 33 футов (10 метров)
- Профили Bluetooth: headset (наушник) и hands-free (гарнитура)
- Спецификация Bluetooth (см. *глоссарий, стр. 11*) версии 2.0

4. Начало работы

С Jabra BT125 легко работать. Кнопка ответа и завершения вызова выполняет различные функции в зависимости от того, как долго ее удерживать нажатой.

| Инструкция: | Длительность нажатия |
|-----------------------|----------------------|
| Слегка нажмите | Ненадолго нажмите |
| Нажмите | Около: 1 секунды |
| Нажмите и удерживайте | Около: 5 секунд |

5. Зарядка наушника

Убедитесь, что наушник Jabra BT125 полностью заряжен в течение 2 часов перед началом его использования. Используйте адаптер переменного тока для зарядки от сетевой розетки. Подсоедините наушник, как показано на рис. 2. Когда светодиодный индикатор (LED) горит синим цветом, наушник заряжается. Если светодиодный индикатор (LED) погас, значит, наушник полностью заряжен. (*Следуйте шагам 1-2 на рис. 2*).

6. Включение и выключение наушника

- Нажмите кнопку ответа и завершения вызова для включения наушника.
- Нажмите и удерживайте кнопку ответа и завершения вызова для выключения наушника.

7. Синхронизация устройства с телефоном

Перед использованием наушника Jabra BT125 необходимо синхронизировать его с мобильным телефоном. (Следуйте шагам 1-4 на рис. 3).

1. Переведите наушник в режим синхронизации

- Убедитесь в том, что наушник выключен.
- Нажмите и удерживайте кнопку ответа и завершения вызова пока индикатор не загорится синим цветом.

2. Настройте телефон Bluetooth так, чтобы он обнаружил наушник Jabra BT125

Выполните инструкции в руководстве пользователя телефона. Обычно это предполагает выбор на мобильном телефоне меню «Настройка», «Соединение» или «Bluetooth», а затем - параметра «Обнаружить» или «Добавить» для устройства Bluetooth*.

(См. пример на типичном мобильном телефоне на рис. 3.)

3. Телефон обнаружит Jabra BT125

На телефоне появится запрос синхронизации с наушником. Примите нажатием «Да» или «ОК» на телефоне и подтвердите паролем либо PIN-кодом = 0000 (4 нуля). Телефон подтвердит завершение выполнения синхронизации. Если синхронизацию не удастся выполнить, повторите шаги с 1 по 3.

8. Удобство использования

Наушник Jabra BT125 предназначен для надевания на правое ухо. Если Вы предпочитаете носить на левом ухе, аккуратно вытяните петлю для уха, поверните ее на 180° и вставьте. **(См. рис 4)**. Петлю для уха можно регулировать для лучшего прилегания к уху. Для более надежного крепления за ухом сожмите задний край петли.

Для обеспечения оптимальной работы носите наушник Jabra BT125 и мобильный телефон на одной стороне тела или в пределах прямой видимости. В целом, чем меньше препятствий между наушником и мобильным телефоном, тем лучше связь. **(См. рис 5)**.

9. Как...

Ответить на вызов

- **Слегка нажмите** кнопку ответа и завершения вызова на наушнике, чтобы ответить на вызов.

Завершить вызов

- **Слегка нажмите** кнопку ответа и завершения вызова для завершения текущего вызова.

Выполнить вызов

- Осуществляемый на мобильном телефоне вызов (зависит от настроек телефона) автоматически передается на наушник. Если телефон не поддерживает эту функцию, слегка нажмите кнопку ответа и завершения вызова на Jabra BT125 для приема вызова на наушник.

Отклонить вызов*

- **Нажмите** кнопку ответа и завершения вызова, когда зазвонит телефон, для отклонения входящего вызова. В зависимости от настроек телефона, вызывающий абонент сможет воспользоваться голосовой почтой или услышит сигнал «занято».

Активация голосового набора*

- **Слегка нажмите** кнопку ответа и завершения вызова. Для достижения наилучших результатов запишите метку голосового набора с помощью наушника, если телефон позволяет это сделать. Для получения дополнительной информации об использовании этой функции см. руководство пользователя телефона.

Повторно набрать последний номер*

- **Нажмите** кнопку ответа и завершения вызова.

Настройте звучание и громкость

- **Нажмите** кнопку повышения (+) или понижения (-) громкости для регулирования уровня громкости.

Ожидание вызова и установка вызова на ожидание*

Чтобы ответить на ожидающий вызов во время разговора, можно поставить текущий вызов на ожидание.

- **Нажмите** один раз кнопку ответа и завершения вызова для установки текущего вызова на ожидание и ответа на ожидающий вызов.
- Для переключения между двумя вызовами **нажимайте** кнопку ответа и завершения вызова.
- **Слегка нажмите** кнопку ответа и завершения вызова для завершения текущего разговора.

* В зависимости от телефона

10. Значения сигналов индикаторов

| Сигнал индикатора | Значения признаков наушника |
|--------------------------|---|
| Мигающий синий индикатор | Мигает каждую секунду: осуществляется активный вызов |
| Мигающий синий индикатор | Мигает каждые три секунды: находится в режиме ожидания |
| Мигающий синий индикатор | Заканчивается заряд батареи |
| Горит синий индикатор | Заряжается |
| Горит синий индикатор | Режим синхронизации (см. раздел 7) |

11. Устранение неисправностей и «Вопросы и ответы»

Слышно потрескивающие шумы

Для достижения наилучшей слышимости всегда носите наушник и мобильный телефон на одной стороне тела.

Ничего не слышно в наушнике

- Увеличьте громкость на наушнике.
- Убедитесь, что наушник синхронизирован с телефоном.
- Убедитесь в подключении телефона к наушнику: если не подключен либо с меню Bluetooth телефона, либо легким нажатием кнопки ответа и завершения вызова, следуйте процессу синхронизации (см. разд. 7).

Возникли проблемы с соединением

Возможно, в настройках телефона вы удалили параметр синхронизации гарнитуры. Выполните инструкции по подключению из раздела 7.

Будет ли наушник Jabra BT125 работать с другим оборудованием Bluetooth?

Наушник Jabra BT125 разработан для работы с мобильными телефонами Bluetooth. Он также может работать с другими устройствами Bluetooth, поддерживающими версию Bluetooth 1.1, 1.2 или 2.0, а также наушник и/или профиль гарнитуры.

Нельзя использовать Отклонение вызова, установку вызова в ожидание, повторный или голосовой набор

Эти функции зависят от поддерживающего их телефона. Проверьте, пожалуйста, руководство пользователя телефона для получения дополнительной информации.

12. Нужна дополнительная помощь?

Jabra осуществляет техническую поддержку клиентов на веб-сайте www.jabra.com. Кроме того, на внутренней стороне обложки указаны сведения о получении технической поддержки в конкретных странах.

13. Уход за гарнитурой

Не подвергайте гарнитуру воздействию экстремальных температур (выше +45°C – включая прямые солнечные лучи – или ниже -10°C). Это может привести к сокращению срока службы аккумулятора и повлиять на работу гарнитуры. Высокая температура может также ухудшить характеристики гарнитуры.

Не допускайте попадания на гарнитуру Jabra BT125 воды и других жидкостей.

14. Гарантия

Jabra (GN Netcom) гарантирует, что настоящее изделие не будет иметь дефектов, связанных с материалом и изготовлением, в течение двух лет с момента первоначальной покупки. Условия настоящей гарантии и наша ответственность в рамках настоящей гарантии имеют следующий характер.

- Гарантия распространяется только на первоначального покупателя.
- Требуется копия чека или иное доказательство покупки
- Гарантия теряет силу, если удален серийный номер, этикетка с кодом даты или этикетка изделия либо если изделие подвергалось физическому воздействию, было неправильно установлено, модифицировано или отремонтировано не уполномоченными на то третьими лицами.
- Ответственность в отношении изделий Jabra (GN Netcom) ограничивается ремонтом или заменой изделий по усмотрению компании.
- Любая подразумеваемая гарантия на изделия Jabra (GN Netcom) ограничивается сроком один год с момента покупки и распространяется на все компоненты, включая любые шнуры или разъемы.
- Гарантия не распространяется конкретно на компоненты, подверженные нормальному износу, в частности ветрозащитные экраны микрофонов, прилегающие к ушам части наушников, декоративные элементы, батареи и иные принадлежности.
- Jabra (GN Netcom) не несет ответственности за косвенный ущерб, возникший вследствие использования или неправильного использования изделия Jabra (GN Netcom).

- Настоящая гарантия наделяет вас особыми правами, при этом, помимо них, в различных регионах существуют особые права.
- Если иное не указано в руководстве пользователя, последний ни при каких обстоятельствах не имеет права выполнять обслуживание, регулировку или ремонт настоящего устройства независимо от того, истек срок гарантии или нет. Для выполнения всех подобных работ его следует вернуть в магазин, на завод или в уполномоченное агентство по обслуживанию.
- Jabra (GN Netcom) не будет нести ответственности за любые утери или повреждения во время доставки. В случае произведения любых работ по ремонту изделий Jabra (GN Netcom) не уполномоченными на то третьими лицами гарантия теряет силу.

15. Подтверждения сертификации и безопасности

Знак CE

Данное изделие маркировано знаком CE согласно положениям директивы R & TTE Directive (99/5/EC). Таким образом, компания GN Netcom заявляет, что изделие соответствует основополагающим требованиям и другим важным условиям директивы 1999/5/EC.

Более подробную информацию вы сможете получить на веб-сайте <http://www.jabra.com>

В пределах Европейского Союза устройство может использоваться в Австрии, Бельгии, на Кипре, в Чешской Республике, Дании, Эстонии, Финляндии, Франции, Германии, Греции, Венгрии, Ирландии, Италии, Латвии, Литве, Люксембурге, на Мальте, в Польше, Португалии, Словакии, Словении, Испании, Швеции, Нидерландах, Великобритании, а также в пределах Европейской ассоциации свободной торговли — в Исландии, Норвегии и Швейцарии.

Bluetooth

Торговый знак и логотипы Bluetooth® являются собственностью компании Bluetooth SIG, Inc. и используются GN Netcom по лицензии. Другие торговые марки и торговые знаки являются собственностью соответствующих владельцев.

16. Глоссарий

Bluetooth – технология радиосвязи, предназначенная для беспроводного соединения различных устройств, например, мобильных телефонов и гарнитур, на небольшом расстоянии (приблизительно 10 м). Более подробные сведения см. на веб-сайте www.bluetooth.com

Профили Bluetooth – различные способы взаимодействия устройств Bluetooth с другими устройствами. Мобильные телефоны с интерфейсом Bluetooth поддерживают профиль “Headset” (Гарнитура) или “Hands-free” (Без использования рук) или оба эти профиля. Для поддержки определенного профиля изготовитель телефона должен обеспечить поддержку определенных функций в программном обеспечении телефона.

Установка соединения создает уникальный зашифрованный канал связи между двумя устройствами Bluetooth, по которому эти устройства могут обмениваться данными. Если соединение не установлено, устройства Bluetooth не будут работать друг с другом.

Ключ доступа или PIN – это код, вводимый на мобильном телефоне для установки соединения с гарнитурой Jabra BT125. Этот код позволяет телефону и гарнитуре Jabra BT125 распознать друг друга и автоматически наладить взаимодействие.

Режим ожидания – режим, в котором гарнитура Jabra BT125 пассивно ожидает поступления вызова. Гарнитура переходит в режим ожидания после завершения вызова на мобильном телефоне.



Утилизируйте продукт согласно местным стандартам и нормам.
www.jabra.com/weee

Jabra BT125 Bluetooth stereo headset