

Установка	2-5
Размещение	
Подключение к электросети	
Технические характеристики	
Описание оборудования	6-7
Внешний вид	
Панель управления	
Дисплей	
Включение и использование	8-9
Установка часов	
Установка таймера	
Включение духовки	
Режимы приготовления	10-15
Режимы приготовления	
Программирование приготовления	
Практические советы	
Вспомогательная таблица по приготовлению в многопрограммной духовке	
Предупреждения и рекомендации	16-17
Основные правила безопасности	
Утилизация	
Экономия энергии и охрана окружающей среды	
Обслуживание и уход	18-20
Отключение оборудования	
Чистка оборудования	
Уход за дверцей духовки	
Замена лампы освещения	
Монтаж комплекта направляющих	
Помощь	21

! Перед установкой и подключением вашего нового оборудования внимательно прочитайте данное руководство: в нем содержатся важные сведения по установке, безопасной эксплуатации и обслуживанию духовки.

! Сохраните руководство как источник справочной информации по оборудованию и для передачи возможным новым владельцам.

Установка

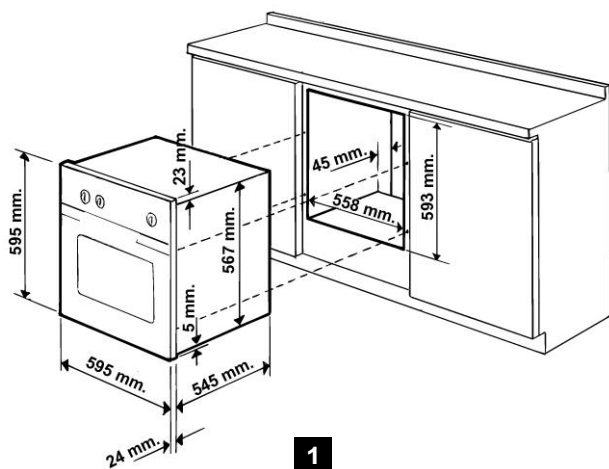
Размещение

- ! Держите упаковочный материал в не доступном для детей месте: он может стать для них источником потенциальной опасности (см. гл. *Предупреждения и рекомендации*).
- ! Оборудование должно устанавливаться квалифицированным персоналом в соответствии с инструкциями данного руководства. Неправильная установка может принести вред людям, животным или Вашей собственности.

Установка оборудования

Для правильного функционирования встраиваемого оборудования его следует устанавливать в подходящую кухонную мебель:

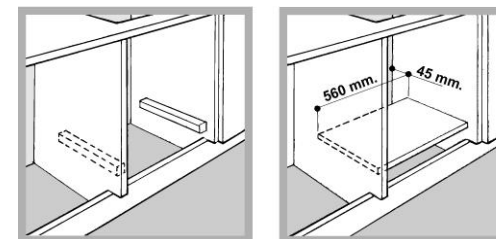
- панели смежной мебели должны быть сделаны из термостойких материалов;
- деревянная клеевая облицовка мебели должна выдерживать нагрев до 100°C;
- размеры модуля для установки духовки под столешницей или в колонке кухонной мебели должны соответствовать указанным на **рис. 1**.



- ! После установки оборудование не должно соприкасаться с деталями, находящимися под напряжением. Показатели энергопотребления в табличке технических данных оборудования были рассчитаны для этого типа установки.

Вентиляция

Чтобы обеспечить надлежащую вентиляцию, снимите заднюю стенку модуля кухонной мебели. Предпочтительно, чтобы духовка опиралась на два деревянных бруса; при наличии же сплошного основания необходимо оставить зазор позади духовки не менее 45x560 мм (**рис. 2**).

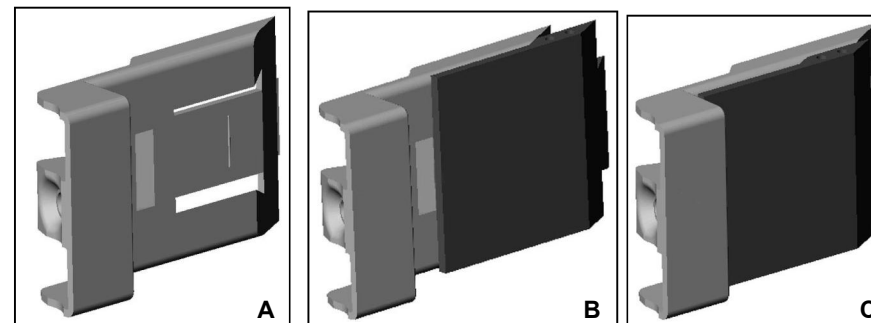


Центрирование и крепление духовки

Поместите 4 петли на сторонах духовки в соответствующие им 4 отверстия, расположенные по периметру рамки. Отрегулируйте петли в соответствии с толщиной боковых панелей мебели, как показано на **рис. 3**.

При толщине боковых панелей:

- 20 мм – удалите съемную деталь петли (**рис. 3 А**);
- 18 мм – используйте первый паз (заводская установка) (**рис. 3 В**);
- 16 мм – используйте второй паз (**рис. 3 С**).



Для прикрепления духовки к мебели откройте дверцу духовки и вкрутите 4 винта в 4 отверстия, расположенные по периметру рамки.

- ! Замена деталей, обеспечивающих безопасную работу оборудования, не должна производиться без использования инструмента.

Подключение к электросети

! Эти духовки оснащены трехжильным питающим кабелем, предназначенным для работы с переменным током, напряжение и частота которого указаны в табличке технических характеристик (расположенной на оборудовании).

Установка питающего кабеля

1. Откройте клеммник:

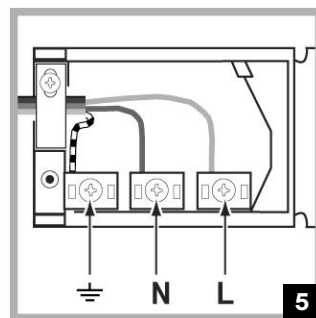
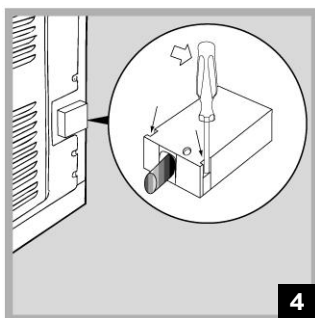
вставьте отвертку в боковые петли крышки клемника и, действуя ею как рычагом, отогните петли и откройте крышку (рис. 4).

2. Установите питающий кабель:

- отверните винт зажимной винт кабеля и три винта на контактах **L-N** и \perp ;
- подсоедините провода к соответствующим контактам (рис. 5): синий провод к контакту **N** (нейтраль); коричневый провод к контакту **L** (фаза) и зеленый & желтый провод к контакту \perp (заземление).

3. Зафиксируйте питающий кабель зажимным винтом.

4. Закройте крышку клеммника.



Подсоединение питающего кабеля к сети

Оснастите питающий кабель стандартной вилкой, соответствующей нагрузке, указанной в табличке технических данных оборудования (см. с. 5).

Оборудование может напрямую подключаться к сети. В этом случае должен быть установлен многолинейный автоматический выключатель с минимальным расстоянием между разведенными контактами 3 мм, подходящий для указанной токовой нагрузки и соответствующий действующим правилам электробезопасности (линия заземления не должна прерываться автоматическим выключателем). Питающий кабель следует располагать так, чтобы он не касался поверхностей, температура которых превышает 50°C.

! Установщик должен гарантировать, что электроподключение произведено правильно и отвечает требованиям безопасности.

Перед подсоединением убедитесь в том, что:

- Оборудование заземлено и вилка соответствует стандартам.
- Розетка может выдержать максимальную нагрузку устанавливаемого оборудования (см. табличку технических данных оборудования).
- Электрическое напряжение соответствует диапазону значений, указанных в табличке технических данных оборудования.
- Розетка подходит к вилке оборудования, в противном случае — обратитесь к квалифицированному специалисту для замены розетки. Не используйте удлинители и многогнездовые розетки.

! После установки оборудования должен быть обеспечен свободный доступ к питающему кабелю и розетке.

! Кабель не должен быть перекручен или пережат.

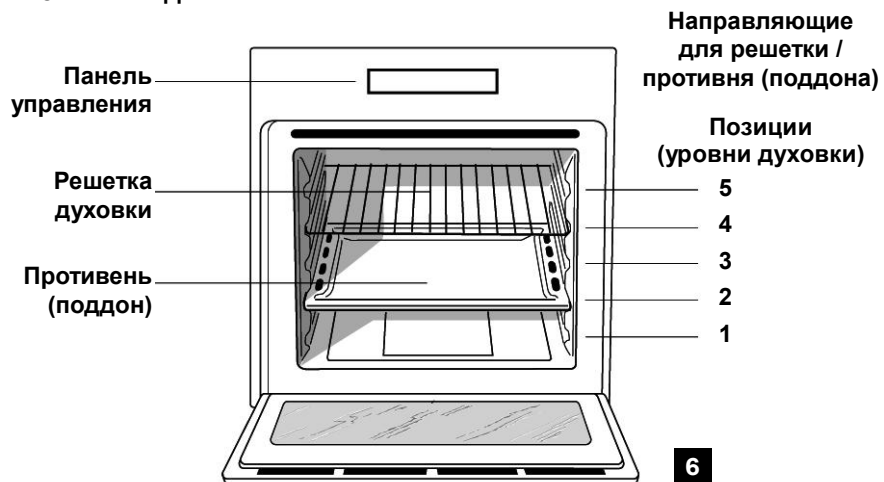
! Кабель следует регулярно проверять, его замена должна производиться специалистами сервисного центра (см. гл. *Помощь*).

Производитель не несет ответственности в случае несоблюдения указанных мер безопасности.

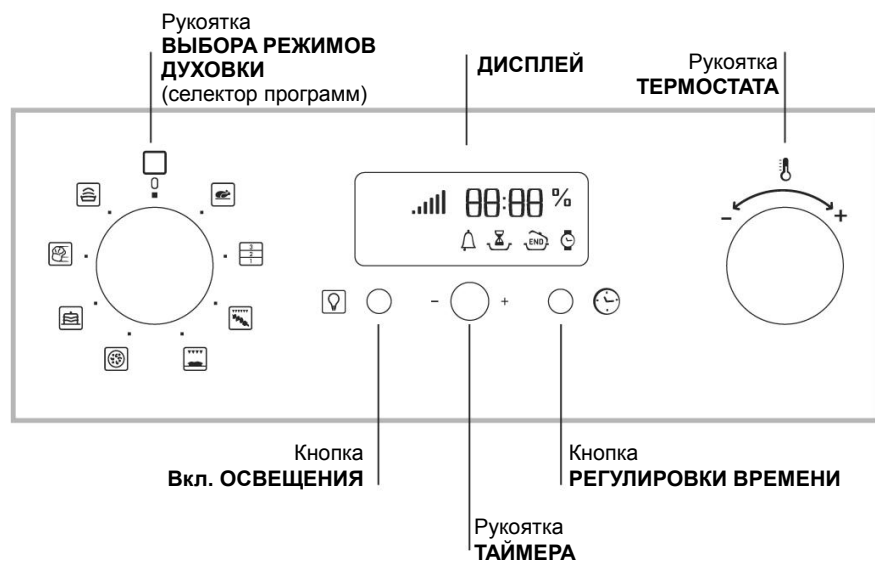
ТЕХНИЧЕСКИЕ ХАРАКТЕРИСТИКИ	
Размеры и объем	ширина 43,5 x высота 32 x глубина 40 см; объем 56 л
Модели со стеклянной панелью, прикрепленной к внутренней стороне дверцы	ширина 43,5 x высота 32 x глубина 41,5 см; объем 58 л
Электрические параметры	напряжение: 220-240 В ~ 50/60 Гц; макс. потребляемая мощность 2800 Вт (см. табл. техн. данных);
Энергопотребление (маркировка)	Директива ЕЭС 2002/40/ЕС для электродуховок Стандарт EN 50304
	Энергопотребление для естественной конвекции – режим нагрева: Традиционная духовка. Заявленное энергопотребление для класса принудительной конвекции – режим нагрева: Кондитерская духовка.
	Оборудование соответствует следующим директивам Европейского Экономического Сообщества: - 73/23/ ЕЕС от 19.02.73 (Низкого напряжения) и последующие модификации; - 89/336/ ЕЕС от 03.05.89 (Электромагнитной совместимости) и последующие модификации; - 93/68/ЕЕС от 22.07.93 и последующие модификации; - 2002/96/ЕС.

Описание оборудования

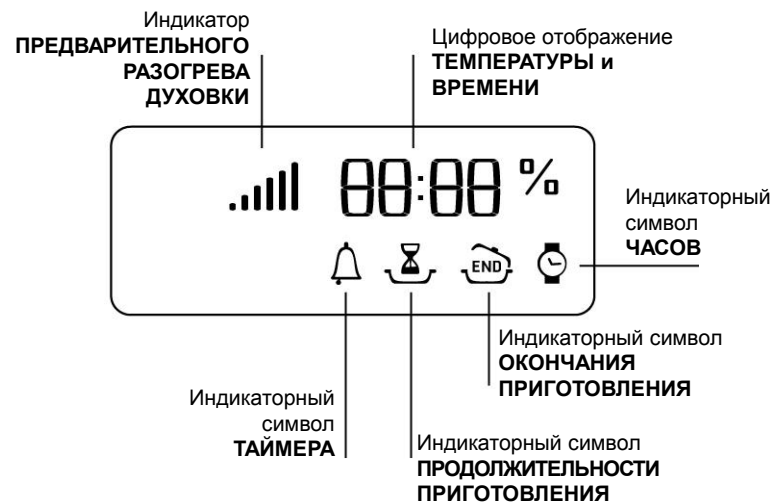
Внешний вид



Панель управления



Дисплей







Включение и использование

! Перед первым использованием в течение получаса прокалите пустую духовку с закрытой дверцей при максимальной температуре. Прежде чем включить оборудование и открыть дверцу, удостоверьтесь в наличии хорошей вентиляции в помещении. Появившийся во время прокаливания неприятный запах вызван сгоранием защитных веществ, используемых во время производства оборудования.




Установка часов

! Часы можно установить при выключенной или включенной духовке, при условии, что не было запрограммировано время окончания приготовления.

1. Нажимайте несколько раз на кнопку , пока на дисплее не начнут вспыхивать пиктограмма  и две первые цифры.
2. Вращайте рукоятку ТАЙМЕРА по направлению к «+» и «-», чтобы установить значение часов.
3. Нажимайте снова кнопку , пока на дисплее не начнут вспыхивать вторые две цифры.
4. Вращением рукоятки ТАЙМЕРА по направлению к «+» и «-» установите значение минут.
5. Снова нажмите на кнопку  для подтверждения установки.


Установка таймера

! Эта функция не останавливает приготовление и не влияет на работу духовки: она просто по истечении заданного времени включает звуковой сигнал.

1. Нажимайте несколько раз на кнопку , пока на дисплее не начнут вспыхивать пиктограмма  и три цифры.
2. Вращайте рукоятку ТАЙМЕРА по направлению к «+» и «-», чтобы установить значение минут.
3. Снова нажмите на кнопку  для подтверждения установки.

Дисплей будет показывать обратный отсчет времени — по истечении заданного времени раздастся звуковой сигнал.

Включение духовки

1. Выберите желаемый режим приготовления, вращая рукоятку СЕЛЕКТОРА ПРОГРАММ.
 2. Духовка начнет стадию предварительного разогрева, индикатор которого загорится. Температуру можно изменить, вращая рукоятку ТЕРМОСТАТА.
 3. Процесс разогрева будет завершен, когда погаснет индикатор  и раздастся звуковой сигнал: теперь Вы можете поместить пищу в духовку.
 4. Во время приготовления всегда возможно:
 - изменить режим приготовления, вращая рукоятку СЕЛЕКТОРА программ;
 - изменить температуру, вращая рукоятку ТЕРМОСТАТА;
 - установить продолжительность приготовления, введя время его окончания (см. *Режимы приготовления*);
 - прервать приготовление, повернув рукоятку СЕЛЕКТОРА программ в позицию «0».
 5. Духовка выключится автоматически через 2 часа: в целях безопасности это время по умолчанию установлено для всех режимов приготовления. Продолжительность приготовления можно изменить (см. *Режимы приготовления*).
 6. В случае сбоя в электропитании во время работы духовки оборудование автоматически продолжит выполнение приготовления с того места, на котором оно было прервано, если температура не упала ниже определенного уровня. Запрограммированные режимы приготовления, которые не были запущены, восстановлены не будут и их нужно снова запрограммировать.
- ! В режимах FAST COOKING (БЫСТРОЕ ПРИГОТОВЛЕНИЕ) и BARBECUE (БАРБЕКЮ) нет стадии предварительного разогрева.
- ! Не помещайте предметы непосредственно на дно духовки, чтобы не повредить его эмалевое покрытие.
- ! Посуду всегда ставьте на решетку или противень духовки.

Охлаждающая вентиляция


Чтобы уменьшить нагрев внешних поверхностей духовки, оборудование оснащено охлаждающим вентилятором, который выдувает воздух между панелью управления и дверцей духовки.

После запуска режима FAST COOKING (БЫСТРОЕ ПРИГОТОВЛЕНИЕ) вентилятор автоматически включится через 10 минут.

В режиме КОНДИТЕРСКАЯ ДУХОВКА вентилятор включится, только когда духовка станет горячей.

! Когда приготовление закончится, вентилятор останется работать до полного остывания духовки.

Освещение духовки

Когда духовка не работает, освещение в ней можно всегда включить, нажав кнопку .

Режимы приготовления

Режимы приготовления

! Все режимы приготовления имеют установленную по умолчанию температуру приготовления, которую можно отрегулировать по желанию вручную в диапазоне 40–250°C.

Для режима BARBECUE (БАРБЕКЮ) по умолчанию установлен уровень мощности, показанный в процентах (%), его также можно отрегулировать вручную.

ТРАДИЦИОННАЯ ДУХОВКА

С этим традиционным режимом приготовления лучше использовать только один уровень духовки; при готовке на нескольких уровнях распределение тепла будет неравномерным.

MULTI-COOKING

(Одновременное приготовление нескольких блюд)

Поскольку тепло остается одинаковым по всей духовке, воздух готовит и пропекает пищу равномерно. Одновременно можно использовать максимум два уровня духовки.

BARBECUE (БАРБЕКЮ)

Вращением рукоятки ТЕРМОСТАТА можно установить различные уровни мощности, которые будут показываться на дисплее; диапазон их значений 50–100%. Высокое и прямое тепло гриля рекомендуется для приготовления блюд, требующих высокой температуры поверхности.

В этом режиме всегда готовьте при закрытой дверце духовки.

GRATIN

Одновременное действие верхнего нагревательного элемента и вентилятора повышает эффективность однонаправленного теплового излучения нагревательного элемента благодаря принудительной циркуляции воздуха по всей духовке. Это предохраняет поверхность пищи от пригорания и усиливает проникающую способность тепла.

В данном режиме всегда готовьте при закрытой дверце духовки.

ПИЦЦА

Одновременное действие нижнего и круглого нагревательных элементов, а также вентилятора быстро нагревает духовку, производя большое количество тепла, особенно от нижнего нагревательного элемента. Если Вы готовите одновременно более, чем на одном уровне духовки, в середине приготовления поменяйте блюда местами.

КОНДИТЕРСКАЯ ДУХОВКА

Этот режим идеален для блюд, чувствительных к температуре приготовления (например, пирожных, которые должны подняться), и для выпечки кондитерских изделий (напр., тарталеток) одновременно на 3-х уровнях духовки.

FAST COOKING (Быстрое приготовление)

Для этого режима не требуется предварительный разогрев духовки.

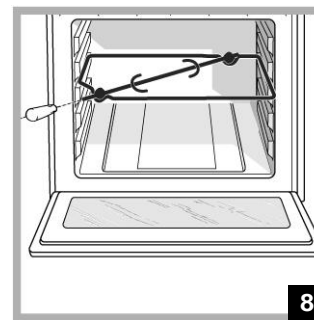
Режим особенно подходит для быстрого приготовления расфасованных продуктов (замороженных или полуфабрикатов). Наилучшие результаты достигаются при использовании только одного уровня духовки.



PROVING (Приготовление дрожжевого теста)


Духовка достигает и поддерживает температуру 40°C независимо от позиции рукоятки ТЕРМОСТАТА. Этот режим идеален для расстойки (поднятия) дрожжевого теста.

Вертел (только для некоторых моделей)

Чтобы включить вертел (см. рис. 8):






1. поместите поддон для сбора жира на 1-й уровень духовки;
2. поместите рамку вертела на 3-й уровень и вставьте вертел в специальное отверстие в задней стенке духовки;
3. включите вертел, повернув рукоятку СЕЛЕКТОРА программ в позицию  или .

! При включении режима  вертел не будет вращаться, если дверца духовки открыта.

Программирование приготовления






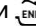
! Перед программированием следует выбрать режим приготовления.

Программирование продолжительности приготовления

1. Нажимайте несколько раз на кнопку , пока на дисплее не начнут вспыхивать пиктограмма , и три цифры.
2. Вращайте рукоятку ТАЙМЕРА по направлению к «+» и «-», чтобы установить продолжительность приготовления.
3. Нажмите снова  для подтверждения установки
4. По истечении выбранного времени на дисплее появится слово «END» (КОНЕЦ), духовка прекратит приготовление и раздастся звуковой сигнал.
 - Например: 9.00 утра и запрограммировано время приготовления 1 час 15 минут. Программа автоматически остановит работу в 10:15 утра.

Установка времени окончания приготовления

! Продолжительность приготовления следует установить перед программированием времени его окончания.

1. Выполните действия 1-3, описанные выше.
 2. Затем нажимайте , пока на дисплее не начнут вспыхивать пиктограмма  и две цифры.
 3. Вращайте рукоятку ТАЙМЕРА по направлению к «+» и «-», чтобы установить значение часов.
 4. Нажимайте снова на кнопку , пока на дисплее не начнут вспыхивать вторые две цифры.
 5. Вращайте рукоятку ТАЙМЕРА по направлению к «+» и «-», чтобы установить значение минут.
 6. Снова нажмите на кнопку  для подтверждения установки.
 7. По истечении заданного времени на дисплее появится слово «END» (КОНЕЦ), духовка остановит приготовление и раздастся звуковой сигнал.
- Показателем произведенного программирования является горение кнопок  и . Дисплей будет поочередно отображать время окончания приготовления и его продолжительность.

Для отмены программирования поверните рукоятку СЕЛЕКТОРА программ в позицию «0».

Практические советы

! Не ставьте решетку / противень (поддон) на 1 и 5 уровни во время приготовления в вентилируемой духовке. От высокого прямого тепла деликатные блюда могут подгореть.

! В режимах **BARBECUE** (БАРБЕКЮ) и **GRATIN**, особенно при использовании вертела, поместите на первый уровень поддон для сбора жира и/или масла.

MULTI-COOKING (одновременное приготовление нескольких блюд)

- Используйте 2 и 4 уровни, поместив пищу, которая требует большего нагрева на 2-й уровень духовки.
- Поставьте поддон для сбора жира на нижний уровень, а решётку — на верхний.

BARBECUE (БАРБЕКЮ)

- Вставьте решетку на 3 или 4 уровень. Пищу разместите в центре решётки.
- Рекомендуем установить максимальный уровень мощности: верхний нагревательный элемент регулируется термостатом и не всегда может быть включен.

ПИЦЦА

- Используйте легкий алюминиевый лист для пиццы, разместите его на решётке, входящей в комплект поставки. При использовании глубокого противня продолжительность приготовления дольше и сложнее получить хрустящую корочку.
- Если пицца имеет несколько наполнителей, рекомендуем в середине приготовления поместить на неё сыр моцарелла.

Режим приготовления	Блюдо	Вес (кг)	Уровень духовки		Разогрев духовки, мин.	Реком. температура, °С	Время приготовления, мин.
			обычные направляющие	скользящие напр.			
ТРАДИЦИОННАЯ (КОНВЕКЦИОННАЯ) ДУХОВКА	Утка	1,5	2	1	да	200-210	70-80
	Курица	1,5	2	1	да	200-210	60-70
	Жаркое из телят. / говяд.	1	2	1	да	200	70-75
	Жаркое из свинины	1	2	1	да	200-210	70-80
	Песочное печенье	-	2	1	да	180	15-20
	Пироги / Торты	1	2	1	да	180	30-35
MULTI-COOKING (оновременное приготовление нескольких блюд)	Пицца на 2-х уровнях		2 и 4	1 и 3	да	220-230	20-25
	Торты/кексы на 2-х уровнях		2 и 4	1 и 3	да	180	30-35
	Бисквитный пирог на 2-х уровнях (в глуб. противне)		2 и 4	1 и 3	да	170	20-25
	Жаркое: цыплята + картоф.	1+1	1 и 2/3	1 и 3	да	200-210	65-75
	Баранина	1	2	1	да	190-200	45-50
	Скумбрия	1	1 или 2	1	да	180	30-35
	Лазанья	1	2	1	да	190-200	35-40
	Пышки с кремом на 2-х ур.		2 и 4	1 и 3	да	190	20-25
	Печенье на 2-х уровнях		2 и 4	1 и 3	да	190	10-20
	Слойки с сыром на 2-х ур.		2 и 4	1 и 3	да	210	20-25
	Пресные коржи		1 и 3	1 и 3	да	200	20-30
BARBECUE (Барбекю)	Скумбрия	1	4	3	нет	100%	15-20
	Камбала и каракатица	0,7	4	3	нет	100%	10-15
	Шашлыки из кальмаров и креветок	0,7	4	3	нет	100%	8-10
	Филе трески	0,7	4	3	нет	100%	10-15
	Запеченные овощи	0,5	3 или 4	2 или 3	нет	100%	15-20
	Телячьи отбивные	0,8	4	3	нет	100%	15-20
	Сосиски	0,7	4	3	нет	100%	15-20
	Гамбургеры (шт.)	4 / 5	4	3	нет	100%	10-12
	Запеченные бутерброды или тосты (шт.)	4 или 6	4	3	нет	100%	3-5
Блюда на вертеле (при наличии)	Курица	1	-	-	нет	100%	70-80
	Баранина	1	-	-	нет	100%	70-80
GRATIN	Курица-гриль	1,5	2	2	нет	210	55-60
	Каракатица	1	2	2	нет	200	30-35
	Жаркое из телят. / говяд.	1	2	2	нет	210	60-75
	Жаркое из свинины	1	2	2	нет	210	70-80
	Баранина	1	2	2	нет	210	40-45
Блюда на вертеле (при наличии)	Курица	1,5	-	-	нет	210	70-80
	Утка	1,5	-	-	нет	210	60-70
ПИЦЦА	Пицца	0,5	2	1	да	220	15-20
	Пшеничный хлеб	0,5	2	1	да	200	20-25
КОНДИТЕРСКАЯ ДУХОВКА	Торты (пироги)	0,5	2 или 3	1 или 2	да	180	25-35
	Фруктовые кексы	1	2 или 3	1 или 2	да	180	40-50
	Бисквитный кекс с йогуртом	0,7	2 или 3	1 или 2	да	170-180	45-55
	Птифуры на 2-х уровнях	0,7	2 и 4	1 и 3	да	180-190	20-25
	Бисквит	0,6	2 или 3	1 или 2	да	160-170	30-40
	Пышки с кремом на 3-х ур.	0,7	1, 3 и 5	1, 2 и 4	да	180-190	20-25
	Печенье на 3-х уровнях	0,7	1, 3 и 5	1, 2 и 4	да	180	20-25
	Блинчики с начинкой	0,8	2	1	да	200	30-35
	Безе на 3-х уровнях	0,5	1, 3 и 5	1, 2 и 4	да	90	180
	Слойки с сыром	0,5	2	1	да	210	20-25

Режим приготовления	Блюдо	Вес (кг)	Уровень духовки		Разогрев духовки, мин.	Реком. температура, °С	Время приготовления, мин.
			обычные направляющие	скользящие напр.			
FAST COOKING БЫСТРОЕ ПРИГОТОВЛЕНИЕ	Замороженные продукты						
	Пицца	0,3	2	1	-	250	12
	Кабачок и пирог с креветками	0,4	2	1	-	200	20
	Деревенский пирог со шпинатом	0,5	2	1	-	220	30-35
	Пирожки с начинкой	0,3	2	1	-	200	25
	Лазанья	0,5	2	1	-	200	35
	Рулеты	0,4	2	1	-	180	25-30
	Закуски из цыплят	0,4	2	1	-	220	15-20
	Полуфабрикаты						
	Куриные крылышки	0,4	2	1	-	200	20-25
Свежие продукты							
Печенье (песочное)	0,3	2	1	-	200	15-18	
Сливовый кекс	0,6	2	1	-	180	45	
Слойки с сыром	0,2	2	1	-	210	10-12	
PROVING (Приготовление дрожжевого теста)	Процесс подъема (расстойки) теста, приготовленного с использованием дрожжей или пекарского порошка (бриоши, хлеб, сахарный пирог, круассаны и т.п.)						

! Пиведенное в таблице время приготовления является показательным: Вы можете изменять его по своему усмотрению. Время разогрева духовки задано как норма и вручную его изменить нельзя.

! Оборудование спроектировано и изготовлено в соответствии с международными нормами безопасности. Внимательно прочитайте настоящие предупреждения, составленные в целях вашей безопасности.

Основные правила безопасности

- Духовка разработана для бытового использования в домашних условиях и не предназначена для применения на предприятиях торговли и промышленности.
- Оборудование не должно устанавливаться на открытом воздухе (даже под навесом). Чрезвычайно опасно оставлять оборудование под воздействием дождя и др. атмосферных явлений.
- Для перемещения оборудования всегда используйте ручки, расположенные по боковым сторонам духовки.
- Не касайтесь духовки мокрыми руками; не пользуйтесь оборудованием, когда Вы босиком.
- Духовка должна использоваться только взрослыми лицами для приготовления пищи и в соответствии с инструкциями данного руководства.
- Во время работы оборудования нагревательные элементы и некоторые части дверцы сильно нагреваются. Не прикасайтесь к ним и держите детей на безопасном расстоянии.
- Удостоверьтесь, что питающие кабели других электроприборов не соприкасаются с горячими частями духовки.
- Не перегораживайте отверстия, предназначенные для вентиляции и отвода тепла.
- Всегда беритесь за рукоятку дверцы в центре: концы рукоятки могут быть горячими.
- Обязательно пользуйтесь кухонными рукавицами/прихватками помещая и вынимая посуду из духовки.
- Не выстилайте дно духовки алюминиевой фольгой.
- Не помещайте в духовку воспламеняющиеся материалы: если оборудование будет по ошибке включено, это может привести к его возгоранию.
- Всегда проверяйте, что рукоятки находятся в позиции «●»/«○», когда оборудование не используется.
- Не тяните за питающий кабель, чтобы вынуть вилку из розетки: беритесь за вилку.
- Перед любыми работами по чистке и обслуживанию оборудования обязательно отключите его от сети, вынув вилку из розетки.
- В случае неисправности, при любых обстоятельствах не пытайтесь починить оборудование самостоятельно. Ремонт, выполненный неквалифици-

рованными лицами, может безвозвратно повредить оборудование или стать причиной его неправильного функционирования. Обратитесь в Авторизованный сервисный центр за технической помощью.

- Не кладите тяжелые предметы на открытую дверцу духовки.

Утилизация

- При уничтожении упаковочного материала и в случае избавления от старого оборудования соблюдайте действующие требования по их утилизации.
- Согласно Европейской директиве 2002/96/EC по утилизации электрического и электронного оборудования (WEEE) старые электробытовые приборы не должны помещаться в общий городской неотсортированный поток отходов: они должны собираться отдельно, чтобы оптимизировать восстановление и переработку их материалов и уменьшить негативное воздействие на здоровье человека и экологию. Указанный на изделии символ перечеркнутого ведра на колесах напоминает, что при утилизации это оборудование следует поместить отдельно. Для получения информации по правильной утилизации старого оборудования потребитель должен обратиться в местные органы управления или в фирму-поставщик.

Экономия энергии и охрана окружающей среды

- Использование оборудования утром или вечером позволяет снизить пиковую нагрузку на электросеть. В частности, программируемые опции режима приготовления, отложенный старт приготовления (см. *Режимы приготовления*) помогут пользователю оптимально организовать время.
- Для получения наилучших результатов приготовления и экономии электроэнергии (примерно 10%) всегда используйте режимы БАРБЕКЮ и GRATIN при закрытой дверце духовки.
- Регулярно проверяйте уплотнители дверцы и протирайте их, очищая от любой грязи и сора: во избежание утечки тепла уплотнители должны плотно прилегать к дверце.

Отключение оборудования

! Перед любыми работами по обслуживанию оборудования отключите его от электросети.

Чистка оборудования

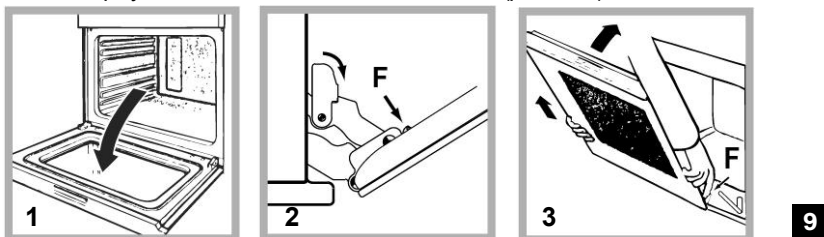
- Эмалированные внешние части и поверхности из нержавеющей стали, а также резиновые уплотнители можно очищать губкой, смоченной в растворе теплой воды с нейтральным мылом, затем ополоснуть и вытереть насухо. Трудноудаляемые пятна очищайте специальными средствами (рекомендуем для очистки компонентов из нержавеющей стали использовать фирменное профессиональное Средство по уходу за нержавеющей сталью из серии «Забота о доме»). Не используйте абразивные порошки и средства, содержащие агрессивные вещества.
- Идеально после каждого использования очищать духовку изнутри, пока она не остыла. Используйте горячую воду и нейтральное моющее средство, ополосните и вытрите мягкой тканью. Не используйте абразивные средства.
- Аксессуары можно мыть, как и обычную посуду (даже в посудомоечной машине).

! Не используйте для чистки духовки пароочистители или аэрозоли.

Уход за дверцей духовки

Стекло дверцы духовки очищайте губкой с неабразивным моющим средством, затем протрите мягкой тканью. Не используйте грубые абразивные материалы или острые металлические скребки — они могут поцарапать поверхность и образовать трещины на стекле. Для более тщательной очистки дверцу духовки можно снять (**рис. 9**):

1. откройте полностью дверцу (**рис. 9.1**);
2. поднимите и поверните небольшие рычаги, расположенные на двух шарнирах (**рис. 9.2**);
3. возьмитесь за дверцу с торцевых сторон и закройте ее примерно до половины. Разблокируйте дверцу, нажав на пластиковые фиксаторы F, затем потяните дверцу на себя, поднимая ее с места (**рис. 9.3**).



Чтобы снова установить дверцу, произведите указанные действия в обратном порядке.

Проверка уплотнителей

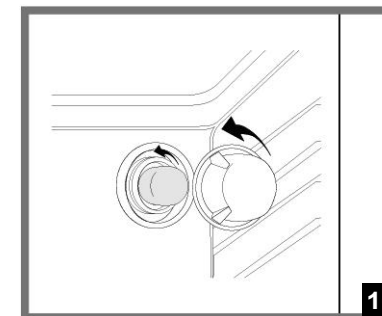
Периодически проверяйте уплотнители дверцы по всему периметру. В случае их повреждения обратитесь в Авторизованный сервисный центр. Мы не рекомендуем пользоваться духовкой, пока уплотнители не будут заменены.

Замена лампы освещения

(данная процедура не является гарантийным ремонтом)

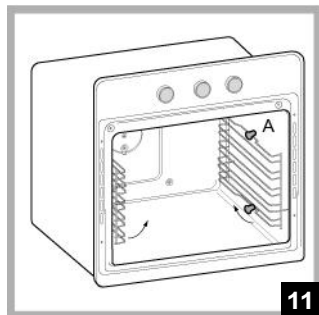
Чтобы заменить лампу:

1. Снимите стеклянную крышку с помощью отвертки.
2. Снимите лампу и замените ее аналогичной: мощность – 15 Вт, тип – E 14.
3. Поместите обратно стеклянную крышку, обращая внимание на правильное положение уплотнителя (см. **рис. 10**).

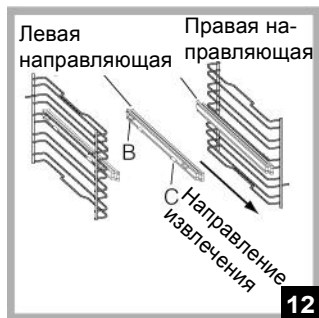


Монтаж комплекта направляющих

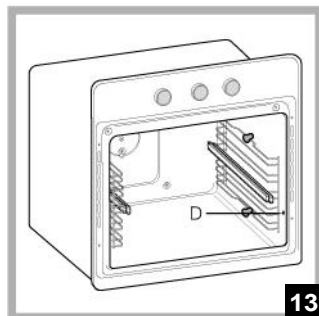
Чтобы установить направляющие:



1. Снимите 2 рамки с распорных втулок А (см. рис. 11).



2. Выберите уровень духовки для использования с направляющими. Обратите внимание на направление, в котором будут извлекаться противень/решетка духовки, размещение на рамке соединительных деталей В и С (рис. 12).



3. Закрепите две рамки с направляющими, используя отверстия в стенках духовки (рис. 13). Отверстия для левой рамки расположены наверху, для правой — внизу.

4. В заключение установите рамки на распорные втулки А.

! Не размещайте направляющие в позиции 5 (см. рис. 6 на с.6).

Помощь

Внимание:

Оборудование оснащено автоматической системой диагностики, которая обнаруживает любые неисправности. Идентифицированная неисправность будет показана на дисплее сообщением типа «F» с цифровым кодом. В этом случае обратитесь в сервисный центр за технической помощью. ! Не пользуйтесь услугами неуполномоченных лиц.

При обращении в Авторизованный сервисный центр сообщите:

- тип неисправности;
- номер гарантийного документа (сервисной книжки, сервисного сертификата и т.п.);
- модель духовки (Мод.) и серийный номер (S/N), указанные в информационной табличке, расположенной на задней панели духовки, на упаковке или в гарантийном документе.

Срок службы 10 лет

ARISTON i INDESIT S STINOL

Производитель оставляет за собой право без предупреждения вносить изменения в конструкцию и комплектацию, не ухудшающие эффективность работы оборудования. Некоторые параметры, приведенные в этой инструкции, являются приблизительными.

Производитель не несет ответственности за незначительные отклонения от указанных величин.

Компания «Merloni Elettrodomestici»,
 производитель бытовой техники торговых марок
 Ariston, Indesit, Stinol,
 настоятельно рекомендует использовать
 для ухода за Вашей бытовой техникой
 средства и аксессуары профессиональной серии
 «Забота о доме»



Фирменные средства по уходу за бытовой техникой от производителя

Вы можете ознакомиться с полным каталогом серии профессиональных аксессуаров и средств «Забота о доме» и получить информацию в Авторизованных сервисных центрах (адреса и телефоны указаны в гарантийном документе);

на сайте www.merloni.ru

по телефонам Справочной службы компании Мерлони

в Москве: (095) 974-62-80

в Санкт-Петербурге: (812) 118-80-55

в Киеве: (044) 494-36-10

в Екатеринбурге: (343) 376-15-22

Серия включает в себя полный спектр средств по уходу за:		
Посудомоечной машиной	• Средство для очистки и дезинфекции, 250 мл	089779
	• Ополаскиватель, 250 мл	082064
	• Соль в таблетках, 2 кг	082057
	• Дезодорант, 2 шт.	082072
Стиральной и посудомоечной машиной	• Средство для удаления накипи, 10 пак.* 50 г	089780
Плитой	• Средство по уходу за конфорками и решетками, 250 мл	082037
	• Средство по уходу за стеклокерамич. поверхностью, 500 мл	089782
	• Средство по уходу за духовкой, 500 мл	089772
Холодильником	• Средство по уходу за холодильником, 500 мл	089777
	• Поглотитель запахов	082073
Микроволновой печью	• Средство по уходу за микроволновой печью, 500 мл	089781
для дома	• Средство по уходу за кастрюлями и сковородами, 250 мл	082042
	• Средство по уходу за нержавеющей сталью, 250 мл	089778
	• Полироль для нержавеющей стали, 500 мл	093902
	• Средство по уходу за деревянными поверхностями	082081
	• Средство по уходу за алюминием и пластиком	082083
	• Средство по уходу за цветными металлами и сплавами	082063
	• Средство по уходу за стеклами и зеркалами	082068
	• Защита ткани от пятен	082069
	• Микрофибровая салфетка	094893
АКСЕССУАРЫ для ТЕХНИКИ	• Скребок для очистки стеклокерамической поверхности	136366
	• Дополнительные решетки и противни для духовки	
	• Стеклоочистители для рабочих поверхностей	
	• Грили и барбекю для рабочих поверхностей	
	• Самоочищающиеся панели для духовки	
	• Устройство принудительной вентиляции для охлаждения внешних поверхностей духовки	
• Защитный экран для рабочей поверхности		
Холодильник:	• Дополнительные контейнеры для хранения продуктов	
Стиральная и посудомоечная машины, водонагреватели	• Магнитный смягчитель воды Calblock	089789
Стиральная и посудомоечная машины	• Сливные и заливные шланги	
	• Установочные комплекты	
	• Антисифоны	
	• Фильтры	
Вытяжка:	• Универсальные фильтры из полиэстера с индикатором заполнения	
	• Угольные фильтры	
АКСЕССУАРЫ для КУХНИ	• Направляющие, крючки и полки из нержавеющей стали	
	• Сервировочный столик	

Продукция
СЕРТИФИЦИРОВАНА



АЮ 77

ARISTON INDESIT STINOL

НЕЗАВИСИМЫЕ ЭЛЕКТРИЧЕСКИЕ ДУХОВКИ

FZ 990 C.1
FZ 990 C.1 IX
FZ 99 C.1
FZ 99 C.1 IX
FQ 99 C.1
FZ 992 C.1
FZ 992 C.1 IX
FB 99 C.1
FB 99 C. 1 IX
F 99 C.1
F 99 C.1 IX

Производитель:

Indesit Company S.p.A.

Юридический адрес:

Виале А.Мерлони, 47
60044 Фабриано (АН), Италия
Тел. (0732) 6611

Продавец:

**Indesit Company International
Business S.A.**

Юридический адрес:

Центр Галлерия, 2, Виа Кантонале,
6928 Манно, Швейцария

Адрес и телефоны

для контактов:

Россия 129233 Москва
Проспект Мира, ВВЦ (бывш. ВДНХ)
Павильон 46

Тел.: (095) 974-6280

Факс (095) 961-2919
974-6279

<http://www.ariston.ru>

ARISTON



АЮ 77