




MacBook Pro

Инструкция по эксплуатации

Включает в себя информацию по настройке и аппаратному обновлению вашего MacBook Pro и устранению возможных проблем

 Apple Computer, Inc.
© 2006 Apple Computer, Inc. Все права защищены.

В соответствии с законом об авторском праве, это руководство не может быть скопировано или воспроизведено полностью или частично без наличия письменного разрешения от компании Apple.

Сделано все возможное для того, чтобы информация, содержащаяся в данном руководстве, была достоверной. Компания Apple не несет ответственности за опечатки.

Apple
1 Infinite Loop
Cupertino, CA 95014-2084
408-996-1010
www.apple.com

Apple, логотип Apple, AirPort, AppleTalk, Final Cut Pro, FireWire, iCal, iDVD, iLife, iMovie, iPhoto, iPod, iTunes, Mac, Macintosh и Mac OS являются торговыми марками компании Apple Computer, Inc., зарегистрированными в США и других странах.

AirPort Express, Exposé, FileVault, Finder, логотип FireWire, iSight, MacBook, Safari, Spotlight, SuperDrive, Tiger и Xcode являются торговыми марками компании Apple Computer, Inc. AppleCare, Apple Store и iTunes Music Store являются знаками обслуживания компании Apple Computer, Inc., зарегистрированными в США и других странах.

.Mac является знаком обслуживания компании Apple Computer, Inc. ENERGY STAR® является зарегистрированной торговой маркой в США.

Торговая текстовая марка и логотипы Bluetooth® принадлежат компании Bluetooth SIG, Inc., и компании Apple Computer, Inc. выдана лицензия на любое использование таких марок.

Intel и Intel Core являются торговыми марками или регистрируемыми торговыми марками компании Intel Corporation или ее дочерними компаниями на территории США и других стран.

Названия других продуктов или компаний, упомянутых здесь, могут быть торговыми марками соответствующих компаний. Упоминание продуктов от третьих фирм носит чисто информационный характер и не является ни выражающим поддержку, ни рекомендательным. Apple не несет ответственности за использование и производительность этих продуктов.

Описанный в данном руководстве продукт использует технологию защиты авторских прав, защищенную патентами США и другими правами на интеллектуальную собственность, которыми обладает Macrovision Corporation и другие владельцы. Использование этой технологии защиты авторских прав должно быть санкционировано компанией Macrovision Corporation и предназначаться только для домашнего или другого ограниченного употребления, за исключением случаев, особо согласованных с Macrovision Corporation. Инженерный анализ или демонтаж запрещены.

Пункты патентов США №№ 4,631,603, 4,577,216, 4,819,098 и 4,907,093 лицензированы только для ограниченного использования.

Содержание

7 Глава 1: Начало работы

- 8 Подготовка к работе с MacBook Pro
- 16 Основные возможности MacBook Pro
- 18 Свойства клавиатуры MacBook Pro
- 20 Дополнительные возможности MacBook Pro
- 22 Перевод MacBook Pro в режим сна и выключение
- 24 Калибровка батареи
- 25 Дополнительная информация

27 Глава 2: Знакомство с MacBook Pro

- 28 Настройка экрана
- 30 Использование адаптера питания
- 31 Использование трекпада
- 33 Работа с клавиатурой
- 34 Работа с мышью
- 35 Использование пульта Apple Remote и Front Row
- 39 Использование встроенной видеочамеры iSight
- 43 Получение ответов в справочной системе Mac Help

- 44 Узнайте больше о Mac OS X
- 45 Настройка вашего рабочего стола и установок пользователя
- 46 Использование программ
- 47 Когда программа не реагирует на ваши действия
- 47 Обновление программного обеспечения
- 48 Подключение принтера
- 49 Воспроизведение CD и подключение наушников
- 50 Подключение камеры или других FireWire и USB устройств
- 50 Передача файлов на другой компьютер

- 53 **Глава 3: Работа с MacBook Pro**
- 54 Использование USB устройств
- 57 Подключение устройств FireWire
- 61 Использование карт ExpressCard
- 62 Беспроводной доступ в Интернет через AirPort
- 64 Использование беспроводной технологии Bluetooth
- 66 Подключение к сети Ethernet
- 67 Подключение внешних видео-устройств
- 71 Подключение колонок и других аудио-устройств
- 72 Работа с дисководом SuperDrive
- 76 Что такое Sudden Motion Sensor
- 77 Эксплуатация батареи
- 81 Защита MacBook Pro

- 83 **Глава 4: Установка дополнительной памяти в MacBook Pro**
- 84 Установка дополнительной памяти
- 91 Как проверить распознавание новой памяти компьютером

- 93 **Глава 5: Поиск и устранение неисправностей**
- 94 Проблемы, мешающие использовать ваш компьютер
- 96 Другие проблемы
- 99 Восстановление программного обеспечения вашего компьютера
- 101 Использование Apple Hardware Test
- 102 Установка Xcode Tools
- 102 Выяснение серийного номера вашего компьютера

- 103 **Приложение А: Спецификации**

- 105 **Приложение В: Инструкции по эксплуатации, уходу и безопасности**
- 105 Важная информация о мерах безопасности
- 106 Подключение адаптера питания
- 107 Использование MacBook Pro
- 109 Избегайте повреждения слуха
- 111 Информация об эргономичности
- 113 Apple и окружающая среда

- 115 **Приложение С: Подключение к Интернет**
- 117 Сбор необходимых данных
- 119 Заполнение ваших данных
- 121 Устранение неисправностей соединения

125 Приложение D: 10 основных вопросов

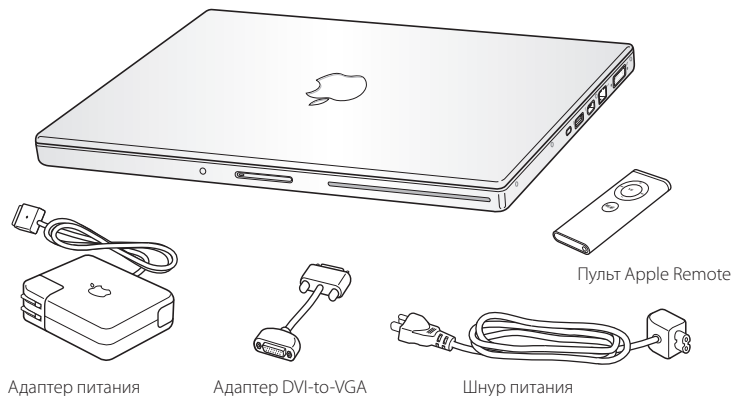
131 Информация о соответствии коммуникационным правилам

135 Предметный указатель

Начало работы

1

В комплект поставки входит следующее:



Предупреждение: Перед подключением компьютера к электрической сети внимательно прочтите инструкцию по эксплуатации и информацию о мерах предосторожности (смотрите «Инструкции по эксплуатации, уходу и безопасности» на странице 105).

Подготовка к работе вашего MacBook Pro

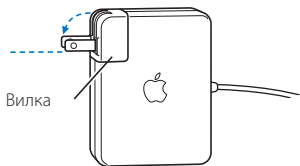
Ваш MacBook Pro разработан таким образом, чтобы вы могли быстро настроить его и сразу же приступить к использованию. Следующие страницы познакомят вас с процессом подготовки к работе, включающим в себя следующие операции:

- Подключение адаптера питания
- Подключение кабелей
- Включение MacBook Pro
- Конфигурирование учетной записи пользователя и других настроек с помощью программы Setup Assistant.

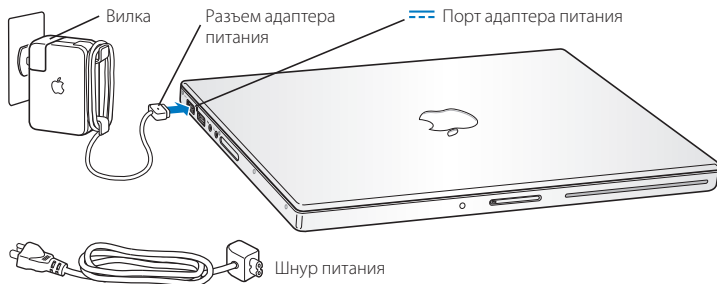
Шаг 1: Подключите адаптер питания

Если адаптер питания завернут в защитную пленку, удалите ее перед началом подготовки MacBook Pro к работе.

- Подключите вилку вашего адаптера к электрической розетке, а разъем сетевого адаптера к порту сетевого адаптера MacBook Pro. При приближении разъема к порту вы почувствуете действие магнита, который притянет разъем.



Важно: Перед подключением адаптера к розетке убедитесь, что вилка полностью вставлена в сетевой адаптер.



Если вы собираетесь работать с компьютером далеко от электрической розетки, вы можете использовать вместо вилки шнур для подключения адаптера к розетке. Чтобы использовать его, выньте вилку из адаптера, вставьте один конец шнура-удлинителя в адаптер, а другой в электрическую розетку. Смотрите рисунок на странице 30.

Шаг 2: Подключите кабели

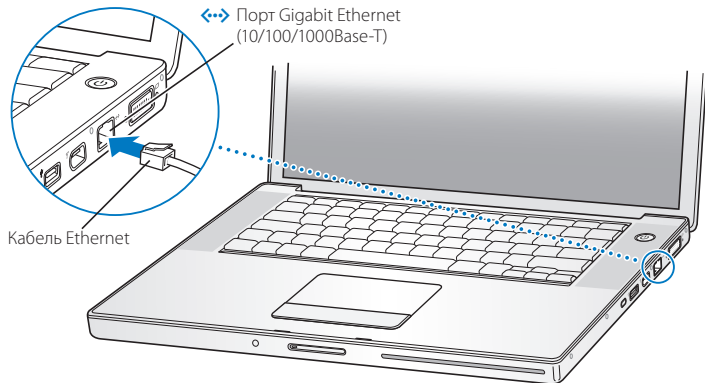
Для соединения с Интернет, подключите ваш MacBook Pro к DSL модему, кабельному модему, внешнему модему или сети Ethernet. Если вы подключаетесь к беспроводной сети AirPort Extreme, то кабели вам не нужны.

Для получения дополнительной информации о типах соединений обратитесь к Приложению С «Подключение к Интернет» на странице 115.

Замечание: Для установки коммутируемого соединения требуется внешний модем Apple USB Modem, который можно приобрести у авторизованного дилера Apple. Подключите модем Apple USB Modem к USB порту компьютера MacBook Pro, затем подключите телефонный провод (не прилагается) к модему и телефонной розетке.

Для подключения к DSL или кабельному модему или сети Ethernet:

- Подключите кабель к вашему DSL или кабельному модему, как показано в инструкции к модему, или подключите кабель Ethernet к розетке или концентратору Ethernet. Затем подключите другой конец кабеля к порту Ethernet (↔) на вашем компьютере.



Для установки беспроводного соединения с помощью AirPort:

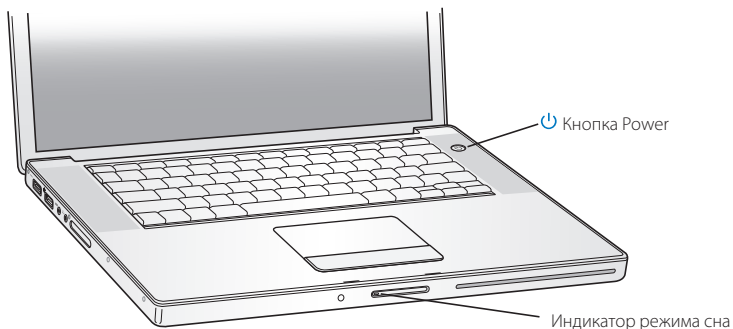
- 1 При необходимости, включите AirPort, выбрав пункт «Turn AirPort on» в меню AirPort (📶). AirPort автоматически обнаружит доступные беспроводные сети.

2 Выберите сеть из меню AirPort (📶).

Шаг 3: Включите ваш MacBook Pro

1 Чтобы включить компьютер, нажмите кнопку Power (⏻) и удерживайте ее в течение 1 секунды. Не удерживайте и не нажимайте кнопку Power после звукового сигнала. Это может привести к выключению компьютера.

Когда ваш компьютер включится, загорится индикатор режима сна (и будет гореть), и вы услышите звуковой сигнал.

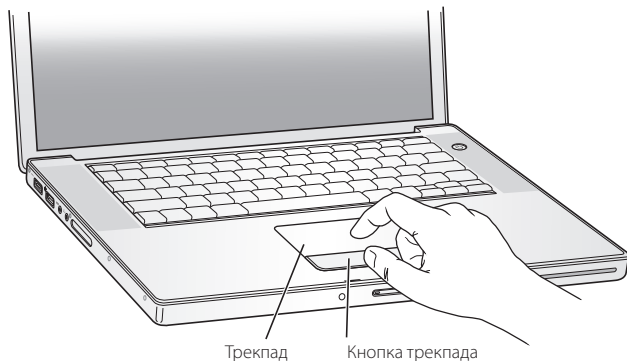


На включение MacBook Pro может уйти несколько секунд. После запуска компьютера индикатор режима сна погаснет, и автоматически запустится программа Setup Assistant.

- 2 Используйте трекпад вашего MacBook Pro для выделения и перемещения объектов на экране, так же, как вы используете мышь с настольным компьютером.
- Чтобы переместить указатель стрелки на экране, проведите вашим пальцем по трекпаду.

Важно: Для перемещения указателя используйте только один палец. При включенной функции прокрутки (по умолчанию), вы можете производить прокрутку, перемещая два пальца по трекпаду. Для получения дополнительной информации обратитесь к разделу «Использование трекпада» на странице 31.

- Чтобы выделить объект, щелкните один или два раза по объекту на экране, используя кнопку трекпада.



Проблемы с включением вашего компьютера?

Вы нажимаете кнопку Power (⏻), а ничего не происходит.

- Возможно, батарея не заряжена. Убедитесь, что вы до упора вставили разъем адаптера питания в компьютер и вилку в электрическую розетку. Индикатор на разъеме должен загореться, когда вы вставите его в компьютер.
- Если компьютер все еще не запускается, обратитесь к разделу «Проблемы, мешающие использовать ваш компьютер» на странице 94.

Вы видите изображение диска или папки с мигающим знаком вопроса.

- Эта пиктограмма обычно означает, что компьютер не может найти системного программного обеспечения на жестком диске или любых других дисках, подключенных к компьютеру. Попробуйте перезапустить компьютер. Удерживайте кнопку Power (⏻) в течение 8–10 секунд до тех пор, пока компьютер не выключится. Затем снова нажмите кнопку. Если проблема осталась, то вам, возможно, придется переустановить системное программное обеспечение. Обратитесь к разделу «Восстановление программного обеспечения вашего компьютера» на странице 99.

Шаг 4: Настройка компьютера с помощью Setup Assistant

При первом включении компьютера запустится программа Setup Assistant. Setup Assistant поможет вам настроить учетную запись пользователя на вашем компьютере и ввести данные для настройки Интернет и электронной почты.

Если у вас уже есть компьютер Mac, программа Setup Assistant поможет вам автоматически перенести файлы, программы и другую информацию с вашего старого компьютера на ваш новый MacBook Pro.

Чтобы перенести информацию убедитесь, что:

- Другой компьютер Mac оснащен портом FireWire и поддерживает режим FireWire Target Disk Mode.
- На другом компьютере Mac установлена операционная система Mac OS X 10.1 или выше.
- У вас есть стандартный кабель FireWire 6 на 6 контактов.

Setup Assistant поможет вам осуществить перенос информации — просто следуйте инструкциям на экране. Перенос информации на MacBook Pro не влияет на содержимое вашего старого компьютера Mac. (Если вы создали несколько разделов на жестком диске MacBook Pro, вся информация с другого компьютера Mac будет переписана в один раздел.)

С помощью Setup Assistant вы можете перенести:

- Учетные записи пользователей, включая настройки и электронную почту.
- Сетевые настройки — ваш MacBook Pro будет автоматически настроен на работу с теми же сетевыми настройками, что и ваш старый компьютер Mac.
- Файлы и папки на жестком диске и других разделах. Таким образом, вы легко можете получить доступ к файлам и папкам, с которыми вы работали на вашем старом компьютере Mac.
- Вашу папку Applications (Программы) — программы, с которыми вы работали на старом компьютере Mac, будут перенесены на новый MacBook Pro (Некоторые из перенесенных программ, возможно, придется переустановить).

Важно: При копировании программ проявляйте осторожность, чтобы не перезаписать более новые версии программ, уже установленные на вашем MacBook Pro.

Если вы больше не собираетесь работать с вашим старым компьютером Mac, рекомендуется снять с него авторизацию на воспроизведение музыки, видеоклипов или аудиокниг, купленных вами в магазине iTunes Music Store. После снятия авторизации никто не сможет воспроизводить на этом компьютере купленные вами песни, видеоклипы и аудиокниги, а вы сможете использовать освободившуюся авторизацию на другом компьютере (с одной учетной записью iTunes может работать до 5 авторизованных компьютеров).

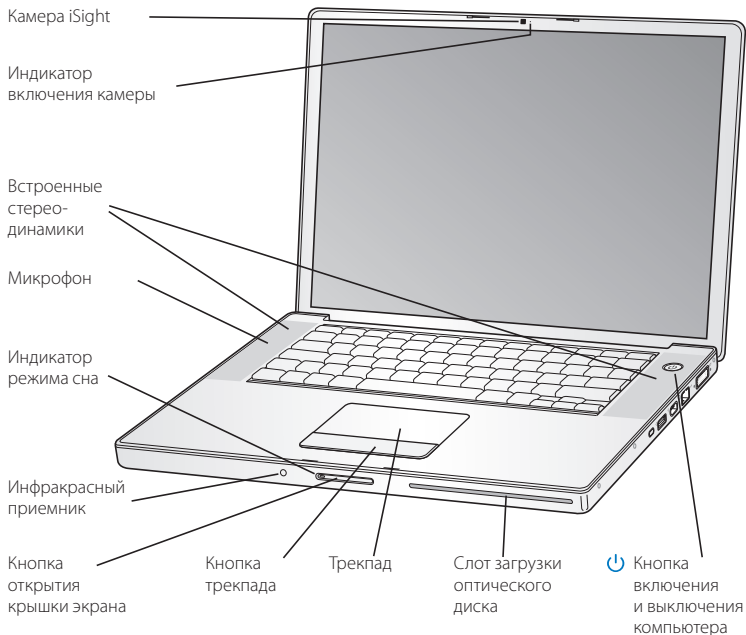
Если вы не воспользуетесь программой Setup Assistant для переноса информации при первом запуске компьютера, вы можете сделать это позднее с помощью программы Migration Assistant. Откройте папку Applications, подпапку Utilities и дважды щелкните на значке Migration Assistant.

Замечание: Если вы будете переносить информацию позднее с помощью программы Migration Assistant, убедитесь, что на старом компьютере отключен FileVault. Чтобы отключить FileVault, откройте пульт Security (Безопасность) в System Preferences (Системных настройках) и щелкните Turn Off FileVault. Следуйте инструкциям на экране.

Программа Setup Assistant также может помочь вам настроить на компьютере соединение с Интернет. В некоторых случаях требуется наличие учетной записи Интернет-провайдера. Может взиматься плата. Если у вас уже есть учетная запись, обратитесь к Приложению С «Подключение к Интернет» на странице 115, чтобы узнать, какую информацию требуется ввести.

Поздравляем, вы готовы приступить к работе!

Основные возможности MacBook Pro



Встроенная камера iSight и индикатор ее работы

Проводите видеоконференции с друзьями, членами семьи и коллегами с помощью прилагаемой программы iChat AV. Когда видеочасть снимает или воспроизводит видео, загорается зеленый индикатор.

Встроенные стерео-динамики

Слушайте музыку, смотрите фильмы и другие медиа файлы.

Микрофон (встроен под левым динамиком)

Используется для проведения видеоконференций в программе iChat AV и для записи звука напрямую на жесткий диск.

Индикатор режима сна

Когда MacBook Pro находится в режиме сна, этот индикатор пульсирует белым светом. При запуске и выключении MacBook Pro или при темном экране режима экономии энергии, этот индикатор непрерывно горит в течение непродолжительного времени.

Интегрированный инфракрасный приемник

Используйте пульт Apple Remote и встроенный инфракрасный приемник для управления вашего цифрового контента с расстояния.

Кнопка открытия крышки экрана

Нажмите эту кнопку, чтобы раскрыть свой MacBook Pro.

Трекпад

Для перемещения указателя на экране MacBook Pro проведите одним пальцем по трекпаду. С помощью двух пальцев вы можете производить прокрутку.

Слот загрузки оптического диска

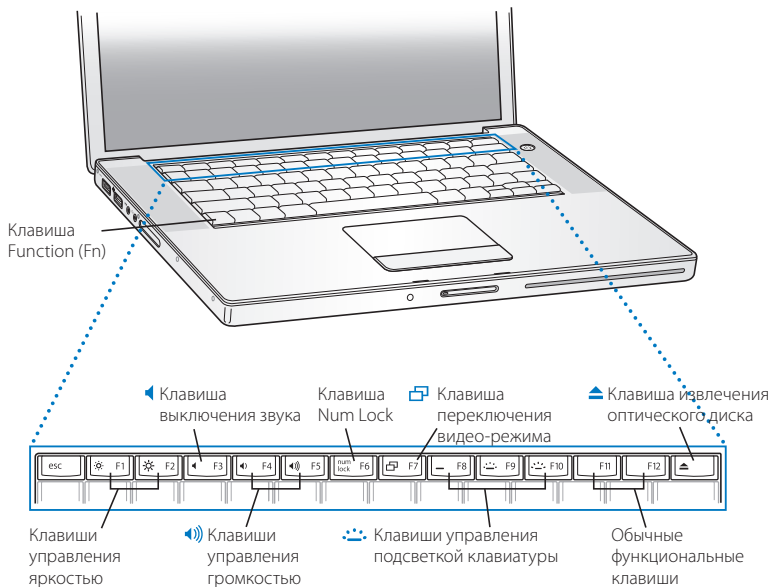
Ваш оптический дисковод может читать и записывать CD и DVD диски.



Кнопка включения/выключения компьютера

Включает и выключает MacBook Pro, а также переводит его в режим сна.

Свойства клавиатуры MacBook Pro



Клавиша Function (Fn)

Удерживайте эту клавишу нажатой, чтобы работать с функциональными клавишами (F1 — F12). Чтобы узнать, как настроить функциональные клавиши, выберите пункт меню Help > Mac Help и произведите поиск по ключевым словам «function keys».



Клавиши управления яркостью

Увеличивают или уменьшают яркость экрана MacBook Pro.



Клавиша выключения звука

Отключает звук встроенных динамиков и наушников.



Клавиши управления громкостью

Увеличивают или уменьшают громкость звука встроенных динамиков или наушников.

Клавиша Num Lock

Включает режим, в котором клавиатура MacBook Pro работает в качестве клавиатуры калькулятора. При включенном режиме калькулятора на клавише горит индикатор зеленого цвета.



Клавиша переключения видео-режима

Используется для переключения между режимом двух мониторов (расширение рабочего стола на внешний монитор) и режимом видео зеркала (на встроенном экране и внешнем мониторе отображается одинаковая информация).



Клавиши управления подсветкой клавиатуры

Позволяют увеличить (⌘+H), уменьшить (⌘+L) яркость подсветки клавиатуры или выключать (⌘+S) ее.

F11, F12

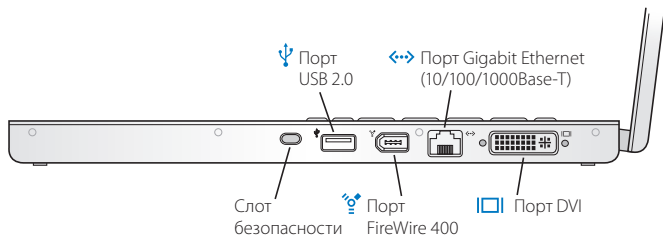
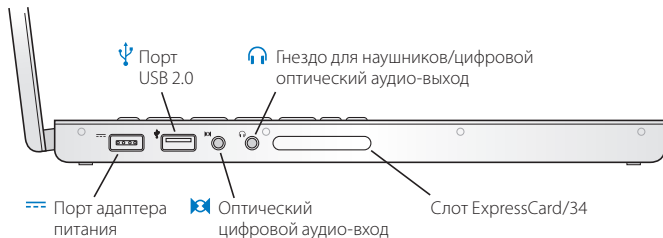
Клавиша F11 настроена на запуск Expose, а клавиша F12 — на вызов Dashboard.



Клавиша извлечения оптических дисков

Нажмите и удерживайте клавишу нажатой, чтобы извлечь диск.

Дополнительные возможности MacBook Pro





Порт адаптера питания

Подключите адаптер питания, входящий в комплект поставки MacBook Pro, чтобы зарядить его батарею.



Два порта Hi-Speed USB 2.0 (Universal Serial Bus)

Подключайте к MacBook Pro дополнительное оборудование, например, iPod, принтеры, цифровые камеры, модемы и другие устройства. (Совместимы со стандартными устройствами USB.)



Оптический цифровой аудио-вход

Поддавайте на вход компьютера звуковой сигнал с линейного микрофона или другой аудио-аппаратуры.



Гнездо для наушников/цифровой оптический аудио-выход

Подключайте внешние колонки, наушники или цифровые устройства вывода звука.

Слот ExpressCard/34

Расширяет возможности MacBook Pro. Поддерживает карты ExpressCard 34 мм.

Слот безопасности

Закрепите свой MacBook Pro на месте, подключив к нему трос безопасности (продается отдельно).



Порт FireWire 400

Порт для подключения высокоскоростных внешних устройств, таких как видеокамеры и внешние накопители. Вы можете подключить стандартное устройство FireWire (6 контактов) напрямую к порту FireWire 400.



Порт Gigabit Ethernet (10/100/1000Base-T)

Подключайтесь к высокоскоростной сети 10/100/1000Base-T Ethernet или к другому компьютеру и передавайте файлы. Порт Ethernet автоматически обнаруживает другие устройства с портом Ethernet и не требует для подключения кабель кроссовер Ethernet.



Порт DVI (внешний монитор)

Подключите ваш компьютер к внешнему монитору или проектору с разъемом DVI, или воспользуйтесь прилагаемым адаптером DVI-to-VGA для подключения к VGA монитору.

Дополнительную информацию об этих особенностях можно найти в Главе 3 «Работа с MacBook Pro» на странице 53.

Перевод MacBook Pro в режим сна и выключение

Когда вы закончите работать с MacBook Pro, вы можете перевести ваш компьютер в режим сна или выключить его.

Перевод вашего MacBook Pro в режим сна

Если вы хотите оставить ваш MacBook Pro на короткое время, переведите компьютер в режим сна. Когда компьютер находится в режиме сна, вы можете быстро «разбудить» его, пропустив процесс запуска.

Чтобы перевести компьютер в режим сна, выполните одну из следующих операций:

- Закройте крышку компьютера.
- Выберите пункт Apple () > Sleep из главного меню.
- Нажмите кнопку Power (⏻) и нажмите Sleep в появившемся диалоговом окне.



- Выберите пункт меню Apple () > System Preferences, щелкните на вкладке Energy Saver и настройте таймер сна.
- Нажмите кнопку Play/Pause (▶||) на пульте Apple Remote и удерживайте ее в течение 3 секунд.

Предупреждение: Перед тем как перемещать ваш MacBook Pro, подождите несколько секунд, пока белый индикатор режима сна не начнет мигать (показывая, что компьютер находится в режиме сна, и жесткий диск перестал вращаться). Перемещение вашего компьютера во время работы жесткого диска может привести к повреждению жесткого диска, что приведет к потере данных или невозможности запуска компьютера с жесткого диска.

Чтобы разбудить компьютер:

- Если крышка компьютера закрыта, откройте ее.
Ваш MacBook Pro автоматически выйдет из режима сна.
- Если крышка компьютера уже открыта, нажмите кнопку Power (⏻) или любую клавишу на клавиатуре или на пульте Apple Remote.

Выключение MacBook Pro

Если вы не собираетесь использовать ваш MacBook Pro несколько дней, выключите его. Во время процесса выключения на короткое время загорится индикатор режима сна.

Чтобы выключить ваш компьютер, выполните одну из следующих операций:

- Выберите пункт Apple () > Shut Down из главного меню.
- Нажмите кнопку Power (⏻) и нажмите Shut Down в появившемся диалоговом окне.

Если вы не планируете использовать ваш MacBook Pro в течение длительного периода времени, обратитесь к разделу «Хранение MacBook Pro» на странице 108, чтобы узнать, как избежать полной разрядки батареи.

Калибровка батареи

Чтобы батарея работала как можно дольше, откалибруйте ее в течение первой недели использования вашего MacBook Pro. Для поддержания функциональности вашей батареи время от времени повторяйте процесс калибровки.

Для начальной калибровки батареи выполните следующие шаги:

- 1 Подключите адаптер питания и полностью зарядите батарею MacBook Pro до тех пор, пока индикатор на вилке адаптера питания не изменит свой цвет на зеленый и экранный индикатор в панели меню не покажет, что батарея полностью заряжена.
- 2 Дайте батарее побыть в полностью заряженном состоянии в течение минимум двух часов. В это время вы можете работать с вашим компьютером, если подключен адаптер питания.
- 3 Отключите адаптер питания и продолжайте работать с MacBook Pro. Когда заряд вашей батареи начнет истощаться, вы увидите предупреждение о низком уровне заряда в диалоговом окне на экране.
- 4 Оставьте ваш компьютер включенным до тех пор, пока он автоматически не перейдет в режим сна. До перехода в режим сна сохраните вашу работу и закройте все программы, когда батарея начнет разряжаться.
- 5 Выключите компьютер или оставьте его в режиме сна минимум на 5 часов.
- 6 Подключите адаптер питания и оставьте его подключенным, пока батарея снова полностью не зарядится.

Важно: Для поддержания функциональности вашей батареи время от времени повторяйте процесс калибровки. Если вы используете свой MacBook Pro редко, рекомендуется калибровать батарею не реже, чем раз в месяц.

Если вы купили дополнительные батареи, их тоже следует откалибровать. Дополнительную информацию о батарее можно найти в разделе «Использование батареи» на странице 77.

Дополнительная информация

За дополнительной информацией о вашем MacBook Pro обращайтесь к следующим ресурсам:

- Прочтите главу 2 «Знакомство с MacBook Pro» на странице 27 для получения важной базовой информации.
- Если вы не знакомы с Mac OS X, прочтите буклет «*Welcome to Tiger*», входящий в комплект поставки вашего компьютера, и файл справки Mac Help. Для получения дополнительной информации прочтите главу «Получение ответов в справочной системе Mac Help» на странице 42.
- Если у вас возникают проблемы при работе с компьютером, обратитесь к Главе 5 «Поиск и устранение неисправностей» на странице 93.
- Прочтите «10 основных вопросов» на странице 125.
- Информация о поддержке, форумы пользователей и новейшие версии программ Apple находятся в Интернете по адресу www.apple.ru/support.

Знакомство с MacBook Pro

2

В этой главе вы найдете важную базовую информацию о вашем MacBook Pro.

По окончании работы с MacBook Pro перед транспортировкой компьютера подождите несколько секунд, пока жесткий или оптический диск (CD или DVD) не перестанут вращаться. Старайтесь не подвергать ваш MacBook Pro толчкам и ударам, пока диски вращаются.

Замечание: Ваш MacBook Pro использует технологию Sudden Motion Sensor, помогающую защитить жесткий диск в случаях, когда компьютер падает или испытывает сильную вибрацию. Обратитесь к разделу «Что такое Sudden Motion Sensor» на странице 76 для получения дополнительной информации.

Небольшой нагрев нижней части корпуса при использовании MacBook Pro или подзарядке батареи является нормальным явлением. При длительном использовании поместите MacBook Pro на плоскую устойчивую поверхность. Дно корпуса немного приподнято, чтобы не затруднять перемещение потока воздуха, который позволяет поддерживать нормальную рабочую температуру.

При работе с вашим MacBook Pro вы можете услышать звуковые шумы во время запуска и при использовании жесткого диска и оптического дисковод. Во время работы через некоторое время могут включиться небольшие вентиляторы, охлаждающие MacBook Pro. Они издадут тихое гудение. Подобные звуки являются частью нормального функционирования компьютера.

Для получения дополнительной информации о мерах предосторожности при работе с MacBook Pro в различных местах обратитесь к Приложению В «Инструкции по эксплуатации, уходу и безопасности» на странице 105.

Далее в этой главе вы найдете разделы, посвященные различным компонентам MacBook Pro, таким как экран, адаптер питания, трекпад, клавиатура, встроенная камера iSight и пульт Apple Remote, а также информацию о Mac OS X, файле справки Mac Help, приложениях и подключении периферийных устройств.

Настройка экрана

Ваш MacBook Pro оснащен сенсорами освещенности (ALS) (расположенными под сеткой динамиков), автоматически настраивающими яркость экрана в соответствии с условиями освещенности окружающей среды. Яркость экрана MacBook Pro можно также настроить вручную. Для регулировки яркости используйте кнопки F1 и F2 с пиктограммой (☼).

Для отключения автоматической настройки яркости:

- Выберите пункт Apple () > System Preferences из главного меню. Откройте панель Displays и снимите флажок в пункте «Automatically adjust brightness as ambient light changes».

Экран может работать в двух режимах, продляющих срок работы батареи вашего компьютера. Эти режимы можно задать в панели Energy Saver в System Preferences.

Чтобы задать режим экрана, продляющий срок работы батареи:

- 1 Откройте System Preferences и щелкните на вкладке Energy Saver.
- 2 В выпадающем меню «Settings for» выберите пункт Battery и нажмите Options.

- 3 Если вы не хотите, чтобы яркость экрана снижалась для экономии заряда батареи, снимите флажок в пункте «Reduce the brightness of the built-in display when using this power source». Когда флажок установлен, при отключении адаптера питания и переходе на работу от батареи яркость экрана MacBook Pro немного снижается. При повторном подключении адаптера питания яркость экрана возвращается на прежний уровень. Если вы не хотите, чтобы яркость экрана снижалась перед переходом MacBook Pro в режим сна, снимите флажок в пункте «Automatically reduce the brightness of the display before display sleep».

Изменение размера изображений на экране

Ваш MacBook Pro оснащен 15,4-дюймовым экраном со стандартным разрешением 1440 на 900 точек. Можно увеличить или уменьшить размер изображений на экране, изменив разрешение экрана.

Вы можете выбрать уменьшенные разрешения в панели Displays в System Preferences. При переключении на уменьшенное разрешение объекты на экране становятся больше, их легче рассмотреть. Однако четкость изображения при использовании уменьшенного разрешения экрана не такая высокая, как при использовании стандартного разрешения.

При использовании некоторых режимов разрешений по бокам экрана появляются черные полосы. Если вы не хотите видеть черных полос, вы можете работать с «растянутым» изображением, покрывающим весь экран.

Для выбора разрешения экрана:

- Выберите пункт Apple () > System Preferences из главного меню. Откройте панель Displays.

Чтобы контролировать настройки параметров экрана с помощью значка Displays в главном меню нажмите «Show displays in menu bar».

Использование адаптера питания

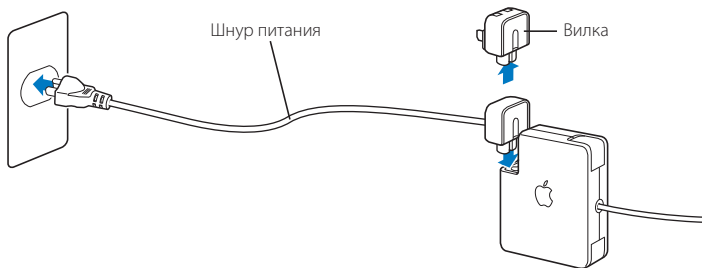
При подключении адаптера питания батарея MacBook Pro заряжается, и компьютер получает электропитание.

Важно: Для достижения оптимальной производительности используйте только тот адаптер питания, который входит в комплект поставки вашего компьютера, или приобретите дополнительный 85 Вт адаптер Apple Portable Power Adapter.

При первом подключении адаптера питания к компьютеру включается индикатор. Если индикатор не горит, разъем, возможно, вставлен неправильно. Убедитесь, что в разьеме нет посторонних предметов. Оранжевый цвет означает, что батарея заряжается. Зеленый цвет означает, что на батарею не подается напряжение. Это может значить, что батарея полностью заряжена или ее нет, или есть проблема. Вы можете выяснить уровень заряда батареи с помощью значка батареи в главном меню, или посмотрев на индикаторы уровня заряда на батарее (смотрите страницу 77).

Предупреждение: Порт адаптера питания MacBook Pro содержит магнит, который может стереть данные с кредитной карты, iPod или другого устройства. Во избежание потери данных, храните эти и другие магнитные носители информации вдали от порта адаптера питания.

К адаптеру питания также прилагается шнур-удлинитель. Чтобы использовать его, выньте вилку из адаптера, вставьте один конец шнура в адаптер, а другой в электрическую розетку. Шнур обеспечивает заземленное подключение.



Если есть возможность, всегда используйте шнур и заземленную розетку. Используйте только тот шнур, который прилагается к адаптеру питания. Убедитесь, что вилка шнура адаптера питания вставлена в порт компьютера до упора, и что компьютер получает питание. Если шнур вставлен правильно, то на том конце, который вставляется в MacBook Pro, загорится индикатор.

При отключении адаптера питания от розетки или от компьютера, потяните за вилку, а не за шнур. Для получения дополнительной информации о мерах предосторожности при использовании адаптера питания, обратитесь к разделу «Подключение адаптера питания» на странице 106.

Использование трекпада

Скорость передвижения указателя на экране зависит от скорости передвижения вашего пальца на трекпаде. Чтобы переместить указатель на небольшое расстояние, медленно проведите пальцем по трекпаду. Чем быстрее вы перемещаете палец, тем дальше перемещается указатель на экране.

Проведя двумя пальцами по трекпаду, можно вертикально и горизонтально прокручивать содержимое окна, имеющего полосы прокрутки. Эту функцию можно отключить или настроить в панели Keyboard & Mouse в System Preferences.

Советы по работе с трекпадом

Для достижения оптимальных результатов при работе с трекпадом, помните о следующем:

- Используйте только один палец, за исключением тех случаев, когда включена функция прокрутки, и вы хотите использовать ее.
- Не используйте ручку или какой-либо другой предмет.
- Ваш палец и трекпад должны быть сухими. Если трекпад станет влажным из-за конденсата или сырости, перед использованием осторожно протрите его чистой тканью.
- При чистке трекпада никогда не используйте моющих раствор.

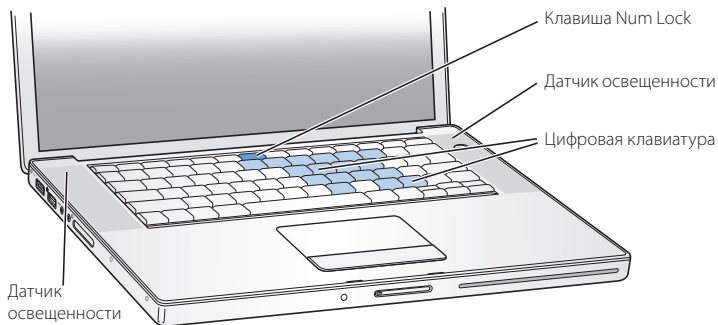
Для получения дополнительной информации о работе с трекпадом, откройте файл справки Help > Mac Help из панели меню наверху экрана.

Вместо использования кнопки трекпада, вы можете выполнять функции щелчка или двойного щелчка с помощью пальца прямо на трекпаде. Эту и другие функции трекпада можно включить в панели Keyboard & Mouse в System Preferences.

Замечание: Если указатель перемещается, когда вы печатаете текст, из-за того, что вы случайно задеваете трекпад, вы можете решить эту проблему, выбрав пункт «Ignore accidental trackpad input» в панели Keyboard & Mouse в System Preferences.

Работа с клавиатурой

Клавиатура вашего MacBook Pro оснащена калькулятором, объединенным со стандартными клавишами клавиатуры. Клавиши, используемые в качестве калькулятора, снабжены дополнительными маленькими обозначениями.



Для использования калькулятора нажмите клавишу Num Lock. Клавиша Num Lock загорится зеленым светом, показывая, что калькулятор включен. По окончании работы с калькулятором, нажмите Num Lock еще раз, чтобы отключить его.

Важно: Если ваша клавиатура работает некорректно, проверьте статус клавиши Num Lock. Когда активен калькулятор, другие клавиши и комбинации клавиш для вызова команд меню (такие как $\mathbb{A}+Q$ для выхода) деактивированы.

Клавиатура вашего MacBook Pro снабжена подсветкой и сенсорами освещенности (ALS). Сенсоры (ALS) расположены под сеткой динамиков. Они автоматически настраивают яркость экрана и подсветки клавиатуры в соответствии с условиями освещенности окружающей среды.

Подсветку клавиатуры можно также настраивать с помощью клавиш F8, F9 и F10.

Важно: Даже если подсветка клавиатуры включена, клавиатура подсвечивается только в условиях низкой освещенности.

Вы можете отключить подсветку клавиатуры в панели Keyboard & Mouse в System Preferences, или нажав клавишу F8.

Замечание: Expose использует клавиши F9 и F10, которые также используются для настройки подсветки клавиатуры. Чтобы использовать Expose для управления окнами на рабочем столе, удерживайте клавишу fn и нажмите F9 или F10. Вы также можете открыть панель Dashboard & Expose в System Preferences и выбрать другие функциональные клавиши для управления окнами.

Для управления программой Front Row можно использовать клавиатуру или пульт Apple Remote. См. раздел «Управление программой Front Row с помощью клавиатуры» на странице 38.

Если вы хотите использовать комбинации клавиш, выберите пункт меню Help > Mac Help и произведите поиск по ключевым словам «navigation shortcuts». Вы увидите список комбинаций клавиш для выполнения множества процедур и запуска различных приложений.

Работа с мышью

Если у вас есть мышь Apple с интерфейсом USB, вы можете подключить ее к порту USB 2.0 и работать с ней. Если у вас есть беспроводная мышь Apple, обратитесь к разделу «Использование беспроводной технологии Bluetooth» на странице 64 для получения дополнительной информации о подключении мыши. Вы можете приобрести беспроводную или USB мышь у авторизованного дилера Apple.

Использование пульта Apple Remote и Front Row

Ваш пульт дистанционного управления Apple Remote работает с интерфейсом Front Row и интегрированным инфра-красным приемником, который расположен рядом с кнопкой открытия крышки экрана MacBook Pro. Используйте пульт Apple Remote, находясь в другом конце комнаты, для открытия Front Row и воспроизведения музыки в программе iTunes, просмотра слайд-шоу в программе iPhoto, просмотра анонсов фильмов в QuickTime, просмотра DVD фильмов в программе DVD Player и выполнения других операций.

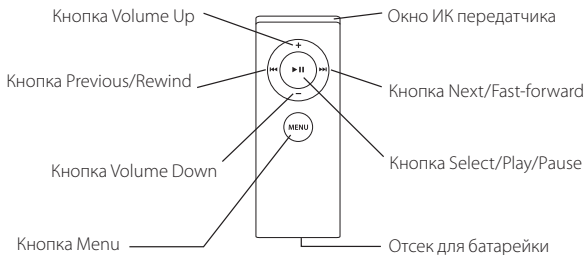
Используйте пульт Apple Remote для:

- Запуска Front Row и навигации по меню Музыка, Фото, Видео и DVD.
- Регулирования громкости звука, начала или приостановки воспроизведения песни, возврата к предыдущей песне, перехода к следующей песне или пропуска песен в программе iTunes.
- Просмотра слайд-шоу из фото-альбомов в программе iPhoto.
- Воспроизведения клипов из папки Movies или просмотра онлайн-видео QuickTime анонсов.
- Просмотра DVD диска в программе DVD Player.
- Перевода MacBook Pro в режим сна и пробуждения его.

Для использования пульта ДУ:

- Нажмите кнопку Menu (МЕНЮ), чтобы открыть Front Row.
- Для возврата в предыдущее меню, нажмите кнопку Menu (МЕНЮ).
- Нажмите кнопки Volume Up (+) и Volume Down (-) для перемещения по пунктам меню и настройки громкости звука.
- Нажмите кнопку Select/Play/Pause (▶||) для выбора пункта меню.
- Нажмите кнопку Select/Play/Pause (▶||) для воспроизведения или приостановки слайдшоу или фильма.

- Нажмите кнопки Previous/Rewind (⏮) или Next/Fast-forward (⏭) для пропуска, возврата к предыдущей песне или перехода к следующей песне в iTunes, или следующей/предыдущей главе DVD фильма.
- Удерживайте кнопки Previous/Rewind (⏮) или Next/Fast-forward (⏭) для быстрой перемотки песни или фильма.
- Удерживайте кнопку Play/Pause (⏩) 3 секунды, чтобы перевести MacBook Pro в режим сна.



Привязка пульта Apple Remote к устройству

Если у вас в комнате находятся несколько компьютеров или других устройств с интегрированными ИК-ресиверами (например, несколько компьютеров MacBook Pro или iMac в офисе или дома), вы можете «привязать» пульт Apple Remote к конкретному компьютеру или устройству. Привязка настраивает компьютер или устройство на управление только одним пультом Apple Remote.

Для привязки пульта Apple Remote с MacBook Pro:

- 1 Поднесите пульт Apple Remote к MacBook Pro (примерно на расстояние 8–10 см).
- 2 Нажмите и удерживайте кнопки Menu (MENU) и Next/Fast-forward (⏭) на пульте Apple Remote в течение 5 секунд.

При успешном соединении пульта Apple Remote с компьютером MacBook Pro, вы увидите на экране символ звеньев цепи (⌘).

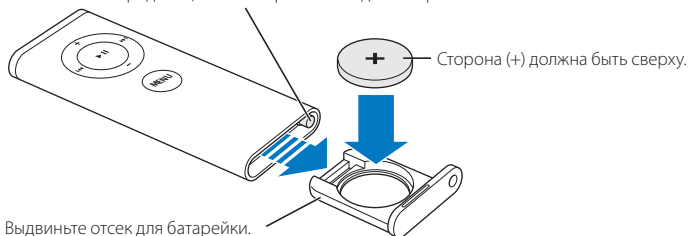
Чтобы удалить привязку между пультом Apple Remote и MacBook Pro:

- 1 Выберите пункт Apple (🍏) > System Preferences из главного меню.
- 2 Нажмите Security, и затем нажмите Unpair.

Замена батарейки

Пульт Apple Remote содержит батарейку. При необходимости, замените ее на батарейку CR 2032.

Нажмите на эту кнопку с помощью маленького тупого предмета, чтобы открыть отсек для батарейки.



Для замены батарейки:

- 1 Откройте отсек для батарейки, нажав на кнопку маленьким предметом, как показано на рисунке.
- 2 Выдвиньте отсек для батарейки и выньте батарейку.
- 3 Вставьте новую батарейку стороной (+) вверх.
- 4 Закройте отсек для батарейки.

Отключение ИК-передатчика

В настройках Security можно включать и отключать ИК-передатчик MacBook Pro.

Для отключения ИК-передатчика:

- Выберите пункт Apple () > System Preferences из главного меню и нажмите Security.
- Установите флажок в пункте «Disable remote control infrared receiver».

Управление программой Front Row с помощью клавиатуры

Кроме пульта Apple Remote, программой Front Row можно также управлять с помощью клавиатуры. Соответствие клавиш кнопкам на пульте Apple Remote:

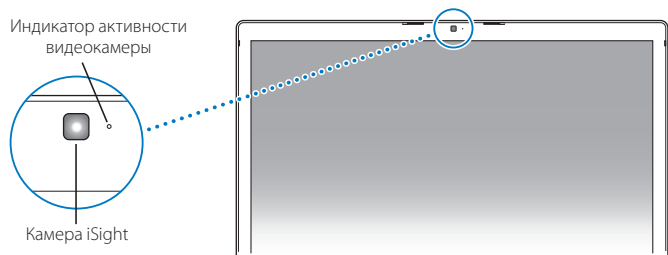
Клавиша	Кнопка пульта Apple Remote
Command (⌘) — Esc	Enter Menu (MENU)
Esc	Exit Menu (MENU)
Пробел или Return	Select/Play/Pause (▶)
Стрелка вверх (↑)	Volume/MenU Up (+)
Стрелка вниз (↓)	Volume/MenU Down (-)
Стрелка вправо (→)	Next/Fast forward (▶▶)
Стрелка влево (←)	Previous/Rewind (◀◀)

Дополнительная информация о пульте Apple Remote

Дополнительную информацию о пульте Apple Remote можно найти в файле справки Mac Help. Выберите пункт меню Help > Mac Help и произведите поиск по ключевому слову «Apple Remote».

Использование встроенной видеокамеры iSight

С помощью встроенной видеокамеры iSight, вы можете делать фотографии в программе Photo Booth или проводить видеоконференции с пользователями программы iChat AV.



Съемка фотографий с помощью программы Photo Booth

Используйте программу Photo Booth для того, чтобы делать фотографии, а так же добавлять забавные визуальные эффекты, такие как перевод в сепию и черно-белый цвет, свечение, эффект цветных карандашей и так далее.

Чтобы снять фотографию с помощью программы Photo Booth:

- 1 Щелкните на пиктограмме Photo Booth в доке (или выберите пункт меню Applications > Photo Booth), чтобы открыть программу Photo Booth и включить встроенную камеру iSight. При включении камеры, рядом с ней загорается зеленый индикатор.
- 2 Если хотите, выберите визуальный эффект для фотографии.
- 3 Щелкните на значке Camera, чтобы снять фотографию. Используйте снятую фотографию в качестве своего значка в программе iChat, пошлите ее по электронной почте своим друзьям или сохраните ее в фотоархиве iPhoto.

Чтобы использовать фотографию в качестве своей пиктограммы для программы iChat или учетной записи:

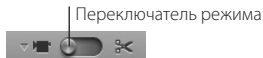
- 1 Откройте Photo Booth и снимите фотографию.
- 2 Выберите фотографию, которую вы хотите использовать в качестве значка для программы iChat или учетной записи.
- 3 Нажмите кнопку Buddy Picture или Account Picture для обновления значка. Дополнительную информацию можно найти в файле справки, выбрав пункт меню Help > Mac Help и затем пункт Library > Photo Booth Help.

Использование камеры iSight в программе iMovie HD

В программе iMovie HD вы можете снимать видео на встроенную камеру iSight.

Для съемки видео:

- 1 Откройте iMovie HD, щелкнув на значке в Dock (или выбрав пункт меню Applications > iMovie HD).
- 2 Щелкните на переключателе режима, чтобы настроить iMovie HD на работу со встроенной камерой.



- 3 Щелкните на значке камеры слева от переключателя режима и выберите в выпадающем меню пункт Built-in iSight.
- 4 Для начала записи нажмите кнопку «Record With iSight» в окне iMovie. Видео, которое отображается в окне iMovie, записывается в клип в панели iMovie Clips.
- 5 Чтобы прекратить запись, нажмите кнопку «Record With iSight» еще раз. Видео можно записывать до тех пор, пока на жестком диске MacBook Pro достаточно свободного места.

Дополнительную информацию об iMovie HD можно найти в файле справки Mac Help. Выберите пункт меню Help > Mac Help и затем пункт Library > iMovie HD Help.

Проведение видеоконференций с помощью программы iChat AV

При запуске программы iChat AV загорится зеленый индикатор. Для начала видеоконференции в режиме реального времени с другим пользователем iChat AV щелкните на видео-значке рядом с именем этого пользователя. Ваш MacBook Pro оснащен встроенным микрофоном, так что при проведении видеоконференций в iChat AV вы сможете видеть и слышать собеседника.

Чтобы провести видеоконференцию с помощью встроенной видеокамеры iSight, у вас должно быть следующее:

- Учетная запись .Mac, America Online (AOL) или AOL Instant Messenger (AIM) (требуется для программы iChat AV).
- Широкополосное соединение с Интернет через DSL или кабельный модем или локальную сеть. Коммутируемое соединение с Интернет (через обыкновенный модем) не подходит.

Для начала видеоконференции:

- 1 Запустите программу iChat AV.
- 2 Нажмите кнопку Camera рядом с приятелем в списке приятелей.

Чтобы узнать, как добавлять людей в список приятелей, выберите пункт меню Help > iChat AV Help.

При нажатии кнопки Camera в списке приятелей загорится зеленый индикатор, показывающий начало записи видео. При этом вы можете посмотреть, как вы выглядите на экране, и вашему приятелю отправится приглашение на видеоконференцию. Когда приятель примет приглашение, вы увидите его (или ее) на экране рядом с собой.

Видеоконференция с несколькими друзьями

В видеоконференции могут принимать участие до трех друзей одновременно. Один из них «организует» видеоконференцию, а другие участвуют в ней.

Для начала видеоконференции с несколькими друзьями:

- 1 Запустите программу iChat AV.
- 2 Нажмите и удерживайте клавишу Command при выборе друзей, которых вы хотите пригласить на видеоконференцию.
- 3 Нажмите на кнопку Camera внизу списка друзей.

Выключение видеокамеры iSight

Чтобы выключить видеокамеру iSight, закройте активное окно iChat. Зеленый индикатор рядом с камерой погаснет, показывая, что видеокамера выключена и запись прекращена.

Использование вашей фотографии в качестве пиктограммы для списка друзей

Вы можете сфотографировать себя с помощью встроенной камеры iSight и использовать фотографию в качестве пиктограммы для списка друзей. Люди, которые поместили вас в свой список друзей, увидят вашу фотографию.

Чтобы задать пиктограмму:

- 1 Запустите программу iChat AV.
- 2 Выберите пункт меню Buddies > Change My Picture.
- 3 Нажмите кнопку Camera.

Получение ответов в справочной системе Mac Help

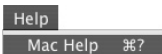
Большая часть необходимой информации по работе с Macintosh доступна прямо на вашем компьютере в справочной системе Mac Help. Система содержит обширную информацию для новичков, опытных пользователей и пользователей, переходящих на Mac.

Чтобы открыть файл справки Mac Help:

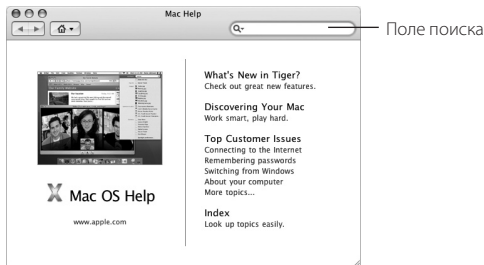
- 1 Щелкните на пиктограмме Finder в доке (панели пиктограмм внизу экрана).



- 2 Выберите пункт меню Help > Mac Help (откройте меню Help в панели меню и выберите пункт Mac Help).



- 3 Щелкните на поле поиска, введите вопрос и нажмите клавишу Return на клавиатуре.



Узнайте больше о Mac OS X

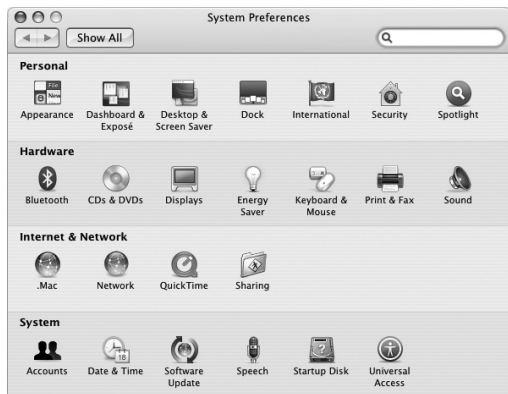
На ваш компьютер предустановлена операционная система Mac OS X 10.4 Tiger, включающая в себя Spotlight — улучшенную поисковую систему, автоматически индексирующую все ваши файлы; Dashboard — интерфейс для того, чтобы различные удобные мини-программы «widgets» всегда были у вас под рукой; Exposé — для удобного размещения открытых программ на экране; и многие другие особенности.

Если вы хотите подробнее узнать о Mac OS X и отмеченном наградами пакете программ iLife, который также установлен на ваш компьютер, прочитайте буклет Welcome to Tiger, который входит в комплект поставки вашего MacBook Pro. Вы также можете обратиться к файлу справки Mac Help, выбрав пункт меню Help > Mac Help наверху экрана. В нем содержится подробная информация для новичков, опытных пользователей и пользователей, переходящих на Mac. Если у вас возникают проблемы при работе с Mac OS X, обратитесь к Главе 5 «Поиск и устранение неисправностей» или к файлу справки Mac Help.

Для получения дополнительной информации о Mac OS X или совместимых с Mac OS X программах, посетите web сайт Apple по адресу: www.apple.ru/macosx.

Настройка вашего рабочего стола и установок пользователя

С помощью настроек системы вы можете быстро настроить вид вашего рабочего стола. Выберите пункт Apple () > System Preferences из главного меню.



Вы можете свободно экспериментировать со следующими параметрами:

- *Appearance*: Войдите в эту панель настроек для изменения цветов кнопок, меню, окон, подсветки текста и настройки других параметров.
- *Dashboard & Exposé*: Войдите в эту панель настроек для задания активных зон экрана и комбинаций клавиш для Dashboard, рабочего стола, окон приложений и других окон.

- *Desktop & Screen Saver*: Войдите в эту панель настроек для изменения цвета или узора фона вашего рабочего стола или установки обоев. Вы также можете задать красивую экранную заставку, которая будет появляться на экране, когда компьютер не используется.
- *Dock*: Войдите в эту панель настроек для изменения вида, положения и поведения вашего дока (панели значков внизу экрана).

По мере ознакомления с вашим компьютером вы узнаете о других системных настройках. Панель System Preferences — это ваш командный центр для настройки большинства параметров вашего MacBook Pro. Для получения дополнительной информации откройте файл Mac Help и произведите поиск по ключевым словам «System Preferences» или ключевым словам конкретной настройки.

Замечание: Поскольку Apple часто выпускает новые версии и обновления своих систем и программ, а также обновляет свои сайты в Интернет, изображения в данном буклете могут немного отличаться от того, что вы видите на экране.

Работа с программами

На ваш MacBook Pro установлены программы для отправки электронной почты, просмотра web-страниц и общения по сети. На него также установлен пакет программ iLife для организации музыки и цифровых фотографий, создания фильмов и т.п. Дополнительную информацию об этих программах можно найти в буклете *Welcome to Tiger*, включенном в комплект поставки вашего компьютера.

Когда программа не реагирует на ваши действия

В редких случаях программа на экране может зависнуть. Mac OS X предоставляет методы завершения работы зависшей программы без перезапуска компьютера. Завершение работы зависшей программы может позволить вам сохранить вашу работу в других открытых программах.

Для принудительного завершения работы программы:

- 1 Нажмите комбинацию клавиш Command (⌘)+Option+Esc или выберите пункт Force Quit из меню Apple (). Появится диалоговое окно принудительного завершения работы программ.
- 2 Нажмите кнопку Force Quit.

Программа завершит свою работу, а все другие приложения останутся открытыми.

Если потребуется, вы можете перезапустить работу программы Finder.

Если у вас возникли другие проблемы, обратитесь к Главе 5 «Поиск и устранение неисправностей» на странице 93.

Обновление программ

Подключаясь к Интернет, вы можете автоматически загружать и устанавливать последние версии бесплатных программ, драйверов и других обновлений от Apple. При подключении к Интернет функция Software Update проверяет наличие обновлений на серверах Apple. Можно настроить компьютер на периодическую проверку сервера Apple и загрузку/установку обновлений.

Чтобы проверить наличие обновлений:

- 1 Откройте System Preferences.
- 2 Щелкните на значке Software Update и следуйте инструкциям на экране.

Для получения дополнительной информации откройте файл справки Mac Help и произведите поиск по ключевым словам «Software Update».

Последнюю информацию о Mac OS X можно найти на сайте:
www.apple.com/macosx.

Подключение принтера

Для подключения принтера и установки требуемых программ прочтите инструкции, входящие в комплект поставки вашего принтера. Драйверы для большинства принтеров встроены в Mac OS X.

Некоторые принтеры можно подключить с помощью USB кабеля, для других требуется сетевое соединение (например, Ethernet). Если у вас есть базовая станция AirPort Express или AirPort Extreme Base Station, вы можете подключить USB принтер к базовой станции (вместо подключения к компьютеру) и обращаться к нему по беспроводной сети. Для получения дополнительной информации об USB портах обратитесь к разделу «Работа с устройствами USB» на странице 54. Дополнительную информацию о беспроводном или обычном сетевом соединении можно найти в разделах «Беспроводной доступ в Интернет через AirPort» на странице 62 и «Подключение к сети Ethernet» на странице 66.

После подключения USB или FireWire принтера ваш компьютер автоматически обнаружит его и добавит в список доступных принтеров. Перед тем как обращаться к принтерам, подключенным к сети, возможно, потребуется ввести их сетевые имена или адреса. Для выбора принтера откройте панель Print & Fax в Настройках Системы.

Замечание: Если ваш принтер не работает, проверьте наличие совместимых драйверов на web сайте производителя принтера.

Чтобы настроить принтер:

- 1 Откройте System Preferences и щелкните на значке Print & Fax.
- 2 Нажмите кнопку Printing и кнопку Add (+), чтобы добавить принтер.
- 3 Выберите принтер и нажмите кнопку Add.
- 4 Для выбора принтеров из списка используйте кнопки Add (+) и Remove (-).

Контролирование печати

После отправки документа на принтер, вы можете контролировать печать — удалить или временно приостановить задачу печати. Чтобы открыть окно Printer, щелкните на значке принтера в Dock. Для получения дополнительной информации выберите пункт меню Help > Mac Help и произведите поиск по ключевому слову «printing».

Воспроизведение компакт-диска и подключение наушников

Для прослушивания своей фонотеки и компакт-дисков вы можете использовать удобную программу iTunes, которая также позволяет вам покупать и скачивать музыку, видеоклипы, подкасты и аудиокниги*. Вставьте в дисковод музыкальный компакт-диск, и программа iTunes запустится автоматически.

Вы можете слушать музыку через внутренние динамики MacBook Pro или подключить наушники к порту для наушников и слушать музыку через них.

Дополнительная информация об iTunes:

- Запустите iTunes и выберите пункт меню Help > «iTunes and Music Store Help».

* iTunes Music Store недоступен в России.

Подключение камеры или другого FireWire или USB устройства

Если у вас есть iPod, цифровой фотоаппарат, видеокамера, сканер или другое устройство с USB или FireWire интерфейсом, вы можете подключить его к MacBook Pro. Следуйте инструкциям, входящим в комплект поставки вашего устройства. Дополнительную информацию о FireWire можно найти в разделе «Подключение устройств FireWire» на странице 57. Дополнительную информацию об USB можно найти в разделе «Работа с устройствами USB» на странице 54.

Копирование файлов на другой компьютер

Есть несколько способов переписать файлы или документы на ваш MacBook Pro или с него.

- Переписать файлы можно с помощью программы Migration Assistant и FireWire кабеля (продается отдельно). Можно также подключить MacBook Pro к другому компьютеру Mac с помощью FireWire кабеля и запустить его в режиме FireWire Target Disk Mode. При запуске MacBook Pro в режиме FireWire Target Disk Mode другой компьютер может получать доступ к нему, как к внешнему жесткому диску. Дополнительную информацию об использовании интерфейса FireWire для пересылки файлов можно найти в разделе «Подключение MacBook Pro к другому компьютеру через интерфейс FireWire» на странице 60.
- Если у вас есть внешний жесткий диск, iPod, flash карта или другой накопитель с интерфейсом USB или FireWire, вы можете использовать его для копирования файлов.
- Если у вас есть e-mail адрес, вы можете отправить файлы на другой компьютер по электронной почте.
- Если у вас есть учетная запись .Mac на сервере Apple (взимается плата), вы можете использовать ее для копирования файлов. Вместе с учетной записью .Mac вы получаете диск iDisk, предоставляющий место для хранения файлов, к которым можно получать доступ с других компьютеров.

- Если на другом компьютере есть оптический дисковод с возможностью записи, вы можете переписать файлы с помощью CD или DVD дисков.
- При подключении компьютера к сети Ethernet можно переписывать файлы на другой компьютер, подключенный к сети. Получить доступ к серверу или другому компьютеру можно, щелкнув на значке Network в боковой панели Finder или выбрав пункт меню Go > Connect to Server из главного меню.
- Вы можете создать небольшую сеть Ethernet, подключив кабель Ethernet к вашему MacBook Pro и к другому компьютеру. После подключения можно переписывать файлы с одного компьютера на другой. Для получения дополнительной информации откройте файл справки Mac Help и произведите поиск по ключевым словам «connecting two computers».
- Для пересылки файлов вы можете подключиться к беспроводной сети AirPort Extreme. Дополнительную информацию можно найти в разделе «Беспроводной доступ в Интернет с через AirPort» на странице 62.
- Если у вас есть устройства, использующие беспроводную технологию Bluetooth, вы можете копировать файлы на такие устройства. Дополнительную информацию можно найти в разделе «Использование беспроводной технологии Bluetooth» на странице 64.

Для получения общей информации о копировании файлов и документов откройте файл справки Mac Help и произведите поиск по ключевому слову «transferring» или по типу соединения.

Ваш MacBook Pro предлагает множество встроенных особенностей и возможностей подключения.

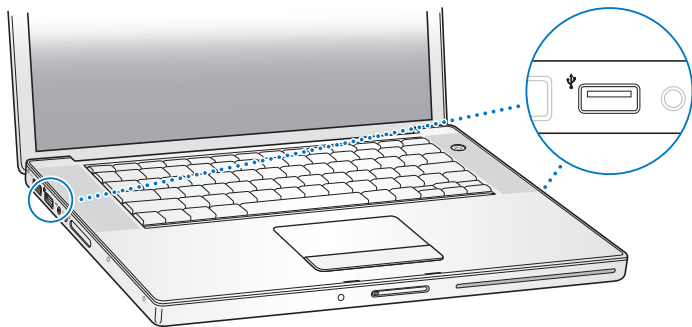
Включая следующее:

- Порты Universal Serial Bus (USB) 2.0 для подключения дополнительного оборудования, такого как проигрыватели iPod, принтеры, сканеры и другие устройства. См. раздел «Использование USB устройств» на странице 54.
- Порт FireWire 400 для подключения высокоскоростного оборудования, такого как цифровые видеокамеры и внешние жесткие диски. См. раздел «Подключение устройств FireWire» на странице 57.
- Слот ExpressCard/34. См. раздел «Использование карт ExpressCard» на странице 61.
- Беспроводные технологии Bluetooth и AirPort Extreme и сетевой интерфейс Ethernet. См. разделы «Использование беспроводной технологии Bluetooth» на странице 64, «Беспроводный доступ в Интернет с через AirPort» на странице 62 и «Подключение к сети Ethernet» на странице 66.
- Линейный аудио-вход/оптический цифровой аудио-вход и порт для наушников/оптический цифровой аудио-выход для подключения наушников, колонок, микрофонов и цифрового аудио-оборудования. См. раздел «Подключение колонок и других аудио-устройств» на странице 71.

- Видео-выход DVI с прилагаемым адаптером DVI to VGA для подключения к MacBook Pro внешнего ЭЛТ монитора или цифрового ЖК монитора. Поддерживается работа при закрытой крышке, режим видео-зеркала и режим расширенного рабочего стола. Для подключения телевизора используйте адаптер Apple DVI to Video Adapter (продается отдельно). См. раздел «Подключение внешних видеоустройств» на странице 67.
- Дисковод SuperDrive для воспроизведения и записи CD и DVD дисков. См. раздел «Работа с дисководом SuperDrive» на странице 72.
- Технология Sudden Motion Sensor, помогающая защитить внутренний жесткий диск MacBook Pro при падении или сильной вибрации. См. раздел «Что такое Sudden Motion Sensor» на странице 76.
- Слот безопасности, помогающий избежать кражи компьютера. См. раздел «Защита MacBook Pro» на странице 81.

Работа с устройствами USB

Ваш MacBook Pro оснащен двумя портами USB 2.0 (ψ), также называемыми Hi-Speed USB, которые можно использовать для подключения различных типов внешних устройств, включая iPod, принтеры, сканеры, цифровые камеры, игровые приставки, джойстики и дисководы. Порты USB 2.0 совместимы с более ранними моделями устройств USB. В большинстве случаев подключать и отключать устройства USB можно во время работы компьютера. После подключения устройства оно сразу готово к работе. Нет необходимости перезапускать или перенастраивать ваш компьютер.



Для работы с устройством USB, подключите его к компьютеру. Ваш компьютер автоматически обнаружит новое устройство и загрузит подходящую программу для работы с этим устройством.

Замечание: Если ваш MacBook Pro не может найти подходящую программу при подключении устройства USB, вы можете либо установить программу, которая входила в комплект поставки устройства, либо следовать подсказкам на экране для поиска в Интернет, загрузки и установки нужной программы.

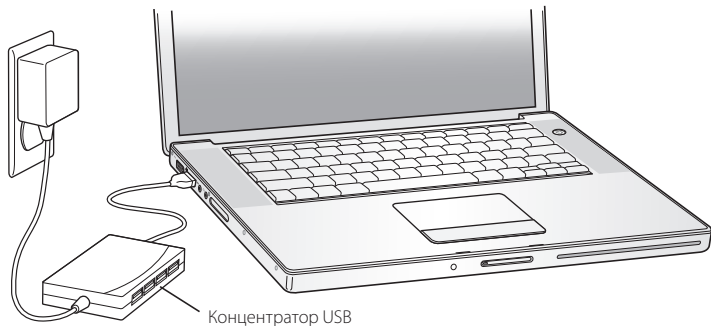
Устройства USB и уровень заряда батареи

Вы можете использовать устройства USB, например, джойстики и клавиатуры, которые получают питание от интерфейса USB, а не от отдельного источника питания. Однако такие устройства USB могут быстро истощить заряд батареи MacBook Pro. Если вы используете устройство в течение продолжительного периода времени, подключите MacBook Pro к адаптеру питания.

Работа с несколькими устройствами USB одновременно

Чтобы подключить к вашему компьютеру нескольких устройств USB, вы можете приобрести концентратор USB. Концентратор USB подключается к свободному порту USB компьютера и предоставляет дополнительные порты USB (обычно четыре или семь). Высокоскоростные концентраторы позволяют высокоскоростным устройствам USB 2.0 работать на максимальной скорости. Концентраторы USB 1.1 не позволяют высокоскоростным устройствам USB работать на максимальной скорости. Некоторые концентраторы USB снабжены источником питания. Такие концентраторы следует подключать к розетке.

Замечание: Если вы используете цепь из устройств USB и концентраторов, некоторые устройства могут не работать, если их подключить через комбинацию из высокоскоростных концентраторов USB 2.0 и концентраторов USB 1.1. Например, вы можете не увидеть внешний USB жесткий диск на вашем рабочем столе. Чтобы избежать такой ситуации, не подключайте устройства USB с различной скоростью вместе. Подключите высокоскоростной концентратор к компьютеру, и подключите к нему высокоскоростные устройства. Точно также поступите с низкоскоростным концентратором и низкоскоростными устройствами.

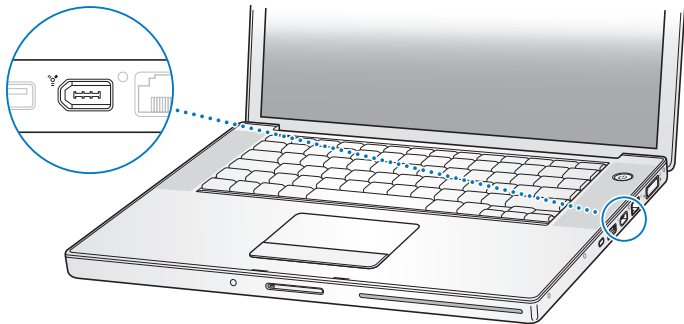


Дополнительная информация о USB

Дополнительную информацию о USB можно найти в файле Mac Help. Выберите пункт меню Help > Mac Help и произведите поиск по ключевому слову «USB». Информацию можно найти также на сайте Apple USB по адресу www.apple.com/usb. Для получения информации об устройствах USB, совместимых с вашим компьютером, обратитесь к руководству Macintosh Products Guide по адресу www.apple.com/guide.

Подключение устройств FireWire

Ваш компьютер оснащен одним портом FireWire 400 (⌘). С помощью FireWire вы легко можете подключать и отключать внешние высокоскоростные устройства — цифровые HDV камеры высокого разрешения или DV камеры, жесткие диски — без перезагрузки компьютера. Стандартное 6-контактное устройство FireWire вы можете подключить непосредственно к порту FireWire 400 (⌘). Порт обеспечивает питание для подключенных устройств (т.е. устройства не нужно подключать в электрическую сеть).



Вот некоторые возможности FireWire:

- Подключение цифровой HDV камеры высокого разрешения или DV камеры, съемка, передача и редактирование видео в высоком качестве непосредственно на компьютере с помощью специального программного обеспечения, например, программ iMovie HD или Final Cut Express.
- Подключение внешнего жесткого диска FireWire для создания на нем резервных копий данных или обмена файлами.
- Загрузка компьютера с внешнего жесткого диска FireWire. Подключите внешний жесткий диск FireWire (с установленной на нем операционной системой Mac OS X v10.4.4), откройте панель Startup Disk в System Preferences и щелкните по значку жесткого диска FireWire. Перезагрузите компьютер.
- Пересылка файлов между MacBook Pro и другим компьютером с интерфейсом FireWire в режиме FireWire Target Disk Mode. Обратитесь к разделу «Подключение вашего MacBook Pro к другому компьютеру через интерфейс FireWire» на странице 60 для получения дополнительной информации.

Работа с устройствами FireWire

Для работы с устройством FireWire, подключите его к компьютеру и установите программу, включенную в комплект поставки устройства. Ваш компьютер автоматически обнаружит подключенное устройство.

Замечание: Если ваш MacBook Pro не может найти подходящую программу при подключении устройства FireWire, вы можете либо установить программу, включенную в комплект поставки устройства, либо следовать подсказкам на экране для поиска в Интернет, скачивания и установки нужной программы.

Устройства FireWire и уровень заряда батареи

Вы можете использовать устройства FireWire, например, джойстики и клавиатуры, которые получают питание от интерфейса FireWire, а не от отдельного источника питания. Однако такие устройства FireWire могут быстро истощить заряд батареи MacBook Pro. Если вы используете устройство в течение продолжительного периода времени, подключите MacBook Pro к адаптеру питания.

Замечание: Порты FireWire предоставляют питание устройствам FireWire (максимум до 7 Вт). Вы можете подключить несколько устройств друг к другу и подключить эту «гирлянду» устройств к порту FireWire вашего компьютера, но получать питание от компьютера должно только одно устройство. Остальные устройства в гирлянде должны быть подключены к отдельным адаптерам питания. Подключение более одного устройства FireWire, нуждающегося в питании от порта компьютера, может привести к неполадкам. Если возникнет проблема, выключите компьютер, отключите устройства FireWire и перезапустите компьютер.

Подключение вашего MacBook Pro к другому компьютеру через интерфейс FireWire

Если вы хотите пересылать файлы между вашим MacBook Pro и другим компьютером Macintosh с портом FireWire, или у вас возникла проблема, не позволяющая вашему компьютеру загрузиться, вы можете использовать режим FireWire Target Disk Mode для подключения к другому компьютеру. При запуске компьютера в режиме FireWire Target Disk Mode другой компьютер может получать доступ к вашему MacBook Pro, как к внешнему жесткому диску.

Замечание: При использовании режима FireWire Target Disk Mode следует подключить MacBook Pro к адаптеру питания.

Для подключения вашего MacBook Pro к другому компьютеру в режиме FireWire Target Disk Mode:

- 1 Убедитесь, что ваш MacBook Pro выключен.
- 2 Подключите MacBook Pro к другому компьютеру с помощью кабеля FireWire.
- 3 Запустите MacBook Pro, удерживая клавишу T.

На экране MacBook Pro отобразится логотип FireWire. На экране другого компьютера появится значок внутреннего жесткого диска вашего MacBook Pro. После этого вы сможете копировать файлы между компьютерами.

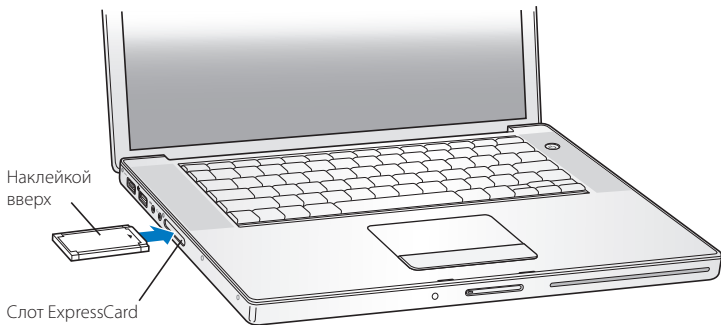
- 4 После окончания копирования файлов перетащите значок жесткого диска MacBook Pro в корзину (значок Eject).
- 5 Нажмите кнопку Power (⏻) на MacBook Pro, чтобы выключить его, и отключите FireWire кабель.

Дополнительная информация о FireWire

Дополнительную информацию о FireWire можно найти в файле справки. Выберите пункт Help > Mac Help в главном меню Finder и произведите поиск по ключевому слову «FireWire». Можно также найти информацию на сайте Apple FireWire по адресу www.apple.com/firewire.

Работа с картами ExpressCard

Возможности вашего компьютера можно расширить с помощью слота ExpressCard/34. К нему можно подключить ТВ-тюнер, карты flash памяти и другие устройства. Ваш MacBook Pro оснащен одним слотом ExpressCard/34, совместимым с 34 мм картами ExpressCard. Карту ExpressCard можно вставить, когда компьютер включен, выключен или находится в режиме сна.



Вставка и извлечение карты ExpressCard

При вставке карты ExpressCard убедитесь, что она повернута наклейкой вверх и выровнена по отношению к слоту. При вставке карты вы почувствуете некоторое сопротивление. Когда карта будет вставлена в слот до упора, вы услышите щелчок, и на вашем рабочем столе появится значок карты. Карту ExpressCard можно извлечь, когда компьютер включен или выключен, но не когда он находится в режиме сна.

Чтобы извлечь карту ExpressCard:

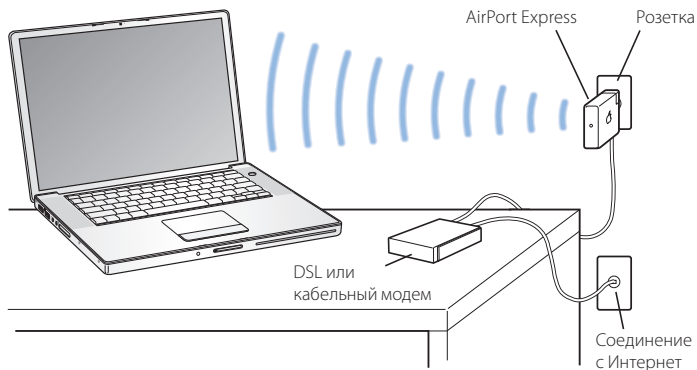
- 1 Если компьютер включен, перетащите значок карты в корзину (значок Eject).
- 2 Осторожно нажмите на карту, чтобы активировать пружину, и затем выньте карту из слота.

Дополнительная информация о картах ExpressCard

Дополнительную информацию о картах ExpressCard для вашего MacBook Pro можно найти на сайте Macintosh Products Guide по адресу www.apple.com/guide.

Беспроводной доступ в Интернет через AirPort

Технология AirPort Extreme позволяет вашему MacBook Pro устанавливать беспроводное соединение с AirPort Express, AirPort Extreme Base Station или любым другим устройством, соответствующим спецификациям 802.11a, 802.11b или 802.11g и подключенным к телефонной линии, DSL или кабельному модему или локальной сети с доступом в Интернет.



Дополнительная информация об AirPort Extreme

Чтобы приобрести базовую станцию AirPort Extreme Base Station или AirPort Express, свяжитесь с авторизованным дилером Apple. Дополнительную информацию об AirPort Extreme или AirPort Express можно найти в файле справки AirPort Help. Выберите пункт меню Help > Mac Help, а затем пункт Library > AirPort Help в меню Help Viewer. Информацию также можно найти на web сайте Apple AirPort по адресу www.apple.ru/airport или на сайте Apple Support по адресу www.apple.com/support.

Использование беспроводной технологии Bluetooth

Ваш MacBook Pro оснащен модулем для беспроводной связи Bluetooth. С помощью Bluetooth вы можете осуществлять беспроводное соединение ближнего действия между настольным и портативным компьютером, КПК, мобильными телефонами, принтерами, цифровыми камерами и беспроводными устройствами ввода, такими как клавиатура Apple Wireless Keyboard и мышь Apple Wireless Mouse (их можно купить у авторизованных дилеров Apple).

Беспроводная технология Bluetooth избавляет от необходимости использовать множество проводов, которые обычно соединяют устройства. Устройства Bluetooth могут подключаться друг к другу без проводов на расстоянии до 10 метров.

С помощью беспроводной технологии Bluetooth вы можете:

- Устанавливать связь между MacBook Pro и мобильным телефоном Bluetooth. Ваш телефон может работать в режиме модема для подключения к беспроводному поставщику услуг на скорости до 56 килобит в секунду (кбит/с) или выше, так что вы можете использовать свой мобильный телефон для доступа в Интернет.
- Устанавливать связь с КПК, поддерживающим Bluetooth. С помощью программы iSync вы можете выполнять операции синхронизации без кабелей или отсылать вашу визитную карточку или календарные события на КПК вашего коллеги.
- Пересылать файлы между компьютерами или устройствами Bluetooth с помощью утилиты пересылки (даже с Mac на PC). Однако для пересылки больших файлов Apple рекомендует использовать беспроводную сетевую технологию AirPort Extreme.
- Использовать беспроводной Bluetooth принтер, клавиатуру, мышь или наушники.

Настройка устройства Bluetooth

Перед использованием устройства Bluetooth с MacBook Pro необходимо настроить его. После настройки устройства оно «соединяется» с вашим компьютером, и вы можете видеть его в панели Devices настроек Bluetooth. Необходимо спарить ваш компьютер с устройством только один раз, после чего они останутся спаренными до тех пор, пока вы не удалите спаривание.

Для настройки устройства Bluetooth:

- 1 Выберите пункт (⌘) > Set up Bluetooth Device в меню статуса Bluetooth.
- 2 Следуйте инструкциям на экране для настройки устройства.

Важно: Если меню статуса Bluetooth (⌘) нет в главном меню, откройте System Preferences и выберите пункт Bluetooth. Выберите пункт Settings и затем пункт «Show Bluetooth status in the menu bar».

Для удаления соединения с устройством Bluetooth:

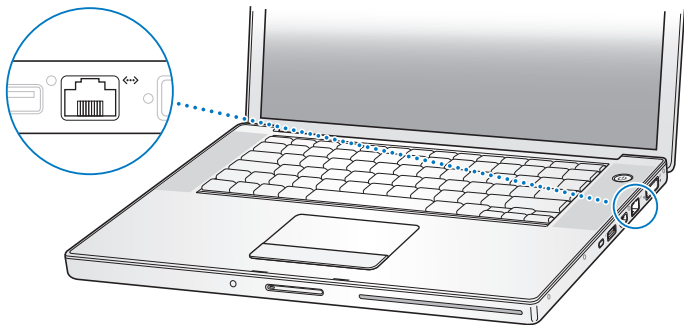
- 1 Откройте System Preferences и выберите пункт Bluetooth.
- 2 Щелкните на пункте Devices и выберите устройство.
- 3 Нажмите Delete.

Дополнительная информация о беспроводной технологии Bluetooth

Дополнительную информацию о беспроводной технологии Bluetooth можно найти в файле справки Help > Bluetooth Help или в приложении Bluetooth File Exchange (расположенном в подпапке Utilities папки Applications). Информацию также можно найти на web сайте Apple Bluetooth по адресу: www.apple.com/bluetooth.

Подключение к сети Ethernet

Ваш компьютер оснащен встроенным сетевым портом Ethernet (↔), с помощью которого можно подключаться к сети или к DSL или кабельному модему.



Подключение к сети предоставляет вам доступ к другим компьютерам. Вы сможете сохранять и получать информацию, использовать сетевые принтеры и модемы, работать с электронной почтой и подключаться к Интернет. Ethernet можно использовать для обмена файлами между двумя компьютерами или для настройки небольшой сети. Порт Ethernet в MacBook Pro может автоматически обнаруживать другие устройства с портом Ethernet. При подключении к другим устройствам с портом Ethernet нет необходимости использовать кроссовер. Для подключения к сети 10Base-T, 100Base-T или 1000Base-T Ethernet используйте кабель Ethernet категории 5 (или выше).

Дополнительная информация о работе с Ethernet

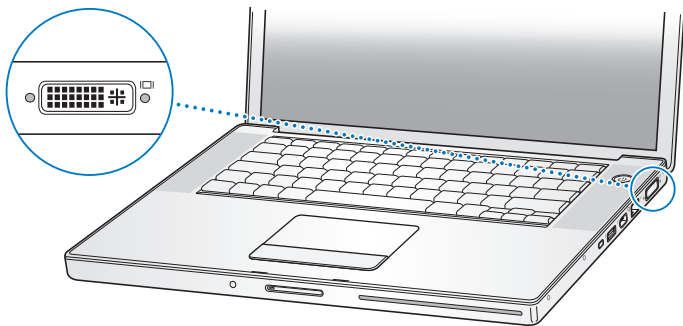
Дополнительную информацию о настройке сети Ethernet и пересылке файлов по сети Ethernet можно найти в файле справки Mac Help. Выберите пункт меню Help > Mac Help и произведите поиск по ключевым словам «Ethernet» или «network».

Информацию о сетевых продуктах, совместимых с MacBook Pro, можно найти в руководстве Macintosh Products Guide по адресу www.apple.com/guide.

Подключение внешних видео-устройств

Ваш компьютер оснащен портом DVI, который позволяет вам подключить к нему внешний монитор или проектор. С помощью прилагаемого адаптера DVI-to-VGA вы можете подключить к MacBook Pro мониторы и проекторы с портом VGA.

С помощью адаптера Apple DVI to Video Adapter (продается отдельно) вы можете смотреть на телевизоре изображение и записывать его на видеомagneтофон или воспроизводить на телевизоре диски DVD-Video. Адаптер Apple DVI to Video Adapter можно купить у авторизованного дилера Apple.



При подключении внешнего монитора или телевизора вы можете либо отображать одно и то же изображение на встроенном экране и внешнем мониторе (*режим видео зеркала*) или использовать внешний монитор для расширения рабочего стола Mac OS (*режим двух мониторов*). По умолчанию MacBook Pro запускается в режиме двух мониторов. Для переключения между режимами используйте клавишу F7 (⇧).

Если вы хотите, чтобы звук шел с внешнего монитора (проектора или телевизора), нужно подключить аудио кабель к порту для наушников (🎧) на компьютере и к внешнему устройству.

Замечание: Из-за ограниченных возможностей большинства телевизоров, изображения на экране телевизора будут иметь худшее качество, чем изображения на встроенном экране или на внешнем мониторе.

Подключение внешнего монитора или проектора

Для подключения к компьютеру внешнего монитора или проектора с интерфейсом DVI:

- 1 Включите внешний монитор или проектор.
- 2 Убедитесь, что кабель подключен к внешнему монитору или проектору.
- 3 Подключите кабель к MacBook Pro. Ваш MacBook Pro автоматически обнаружит внешний монитор.
- 4 Настройте разрешение на внешнем мониторе в пульте Displays в System Preferences или с помощью значка Displays в главном меню.

Для подключения к компьютеру внешнего монитора или проектора с интерфейсом VGA:

- 1 Включите внешний монитор или проектор.
- 2 Убедитесь, что кабель подключен к внешнему монитору или проектору.
- 3 Подключите адаптер DVI-to-VGA, входящий в комплект поставки вашего MacBook Pro, к разъему VGA на внешнем мониторе или проекторе и к MacBook Pro. Ваш MacBook Pro автоматически обнаружит внешний монитор.
- 4 Настройте разрешение на внешнем мониторе в панели Displays в System Preferences или с помощью пиктограммы Displays в панели меню.

Работа с MacBook Pro с закрытой крышкой

Вы можете работать с MacBook Pro с закрытой крышкой, если ваш компьютер подключен к внешнему монитору, клавиатуре и мыши.

Предупреждение: Для работы с MacBook Pro с закрытой крышкой требуется подключить адаптер питания к MacBook Pro и электрической розетке.

Для работы с компьютером с закрытой крышкой и подключенным внешним монитором:

- 1 Подключите клавиатуру и мышь USB к вашему MacBook Pro.
- 2 Подключите адаптер питания к MacBook Pro и розетке.
- 3 Закройте крышку MacBook Pro, чтобы перевести компьютер в режим сна.
- 4 Выполните описанные в предыдущем пункте шаги, чтобы подключить MacBook Pro к внешнему монитору.
- 5 Подождите несколько секунд и нажмите любую клавишу на внешней клавиатуре, чтобы вывести MacBook Pro из режима сна.

Подключение телевизора, видеомагнитофона или другого видеопустройства

Для подключения к MacBook Pro телевизора, видеомагнитофона или другого видеопустройства:

- 1 Подключите адаптер Apple DVI to Video Adapter (продается отдельно) к DVI порту MacBook Pro.
- 2 Если вы хотите, чтобы звук шел с внешнего устройства, нужно подключить кабель miniplug-RCA (не прилагается) к порту для наушников (🎧) на компьютере и к аудио-входу внешнего устройства.
- 3 Включите внешнее устройство.
- 4 Для обнаружения телевизора или другого внешнего устройства нажмите и удерживайте клавишу Command (⌘) и нажмите F2.
- 5 Для настройки изображения на внешнем устройстве воспользуйтесь панелью Displays в System Preferences.

Подключение ЖК монитора Apple

Ваш MacBook Pro можно подключить к ЖК монитору Apple. В зависимости от типа монитора, для подключения может потребоваться адаптер DVI-to-ADC, который можно приобрести у авторизованного дилера Apple.

Дополнительная информация о работе с внешним монитором или телевизором

Дополнительную информацию о работе и настройке внешнего монитора или телевизора можно найти в файле справки Mac Help. Выберите пункт меню Help > Mac Help и произведите поиск по ключевому слову «monitor».

Подключение колонок и других аудио-устройств

Ваш MacBook Pro оснащен двумя встроенными динамиками, встроенным микрофоном, портом линейного аудио-входа/цифрового оптического аудио-входа и портом для наушников/цифрового оптического аудио-выхода (🔊).

К порту для наушников (🔊) можно подключить внешние колонки, наушники, системы окружающего звука 5.1 и другие устройства вывода звука. Порт для наушников также является стерео 3,5 мини-гнездом S/PDIF. При подключении устройств звук не подается на внутренние динамики. Чтобы звук подавался на внутренние динамики, отключите от порта наушники или колонки.

С помощью встроенного микрофона, расположенного под сеткой левого динамика, вы можете записывать звук на жесткий диск. Можно также подключить к порту линейного аудио-входа внешние микрофоны или другое аудио-оборудование. Порт линейного аудио-входа также является стерео 3,5 мини-гнездом S/PDIF, не подающим питание на подключенное устройство, так что нужно использовать устройства, получающие питание из другого источника. С помощью адаптера Toslink можно подключить кабель Toslink к декам с цифровыми аудиокассетами (DAT) или цифровым инструментам для записи и микширования музыки.

При работе с приложениями, записывающими звук, такими как iMovie, используйте панель Sound в System Preferences для выбора устройства ввода звука, включая микрофоны, подключенные к порту USB.

Кнопки управления громкостью на вашей клавиатуре позволяют легко менять громкость звука. Вы также можете менять громкость в панели Sound в System Preferences.

Для получения дополнительной информации о работе со звуком и поиске неисправностей, выберите пункт меню Help > Mac Help и произведите поиск по ключевому слову «sound».

Работа с дисководом SuperDrive

С помощью дисковода SuperDrive вы можете:

- Устанавливать и работать с программами на CD или DVD дисках.
- Воспроизводить мультимедиа CD диски и музыкальные CD диски.
- Записывать музыку, документы и другие цифровые файлы на CD-R и CD-RW диски.
- Смотреть DVD фильмы и использовать большинство типов DVD дисков (однослойных).
- Записывать информацию на пустые однослойные DVD-R, DVD-RW и DVD+RW диски.

Важно: Дисковод SuperDrive в вашем MacBook Pro поддерживает стандартные круглые 12 см диски. Диски неправильной формы или диски меньшего размера не поддерживаются. Некруглые диски могут застрять в дисковом.

Вставка CD или DVD диска

Для установки или работы с программой на CD или DVD диске:

- 1 Вставьте диск в слот дисководя включенного компьютера (этикеткой вверх). Дисковод захватит диск и втянет его внутрь.

Диск нужно вставить практически до конца, пока дисковод не захватит его. Это нормальное явление.



- 2 Когда на рабочем столе появится пиктограмма диска — диск готов к работе.

Извлечение диска

Для извлечения диска выполните одну из следующих операций:

- Перетащите пиктограмму диска в Корзину.
- Нажмите и удерживайте клавишу Media Eject (⏏) на клавиатуре, пока диск не извлечется.

Дождитесь окончания процесса извлечения диска, прежде чем вынуть или повторно вставить его.

Если диск не извлекается, закройте все программы, которые могут использовать его, и повторите попытку. Если это не поможет, перезапустите компьютер, удерживая кнопку трекпада.

Воспроизведение DVD дисков

Для воспроизведения на MacBook Pro диска DVD-Video вставьте DVD диск в дискковод. Автоматически запустится программа DVD Player. DVD Player предоставляет простые функции управления для запуска и приостановки воспроизведения и просмотра содержимого DVD дисков.



Если ваш MacBook Pro подключен к телевизору, вы можете смотреть DVD-Video на экране телевизора. Выберите стандарт 720 x 480 NTSC (в США) или 720 x 576 PAL (в России, Европе и других регионах) в панели Displays в System Preferences. Вы можете подключить ваш MacBook Pro к стереосистеме. Подключите один конец кабеля miniplug-to-RCA (не прилагается) к порту для наушников (🎧) на MacBook Pro, а другой конец к аудио-входу вашей стереосистемы.

Запись CD и DVD дисков

Ваш MacBook Pro может записывать данные на диски CD-R и CD-RW. На пустые диски DVD-R, DVD-RW, DVD+R или DVD+RW вы можете записать свои собственные цифровые фильмы. На них также можно записать другие данные, например, резервные копии файлов. MacBook Pro может читать диски DVD-RAM, но не может записывать на них данные.

Для записи данных на CD-R, CD-RW, DVD-R, DVD-RW, DVD+R или DVD+RW диск:

- 1 Вставьте пустой CD или DVD диск в оптический дисковод.
- 2 В появившемся диалоговом окне введите название диска. Значок диска появится на рабочем столе.
- 3 Перетащите файлы и папки на значок диска.
Щелкните на значке Burn Disc рядом с названием диска в боковой панели Finder.
- 4 Можно также записывать музыку на CD или DVD диски из библиотеки iTunes.

Для записи музыки из библиотеки iTunes:

- 1 Щелкните на значке iTunes в Dock.
- 2 Выберите список песен, которые вы хотите записать.
- 3 Вставьте пустой CD или DVD диск.
- 4 Нажмите Burn CD в верхней части окна iTunes.

Важно: Если заряд вашей батареи истощится во время записи CD диска, запись может закончиться неудачей, и вы не сможете использовать этот CD диск снова. Чтобы избежать подобной ситуации, всегда используйте адаптер питания при записи CD диска.

Вы также можете воспользоваться программой iDVD для создания собственных DVD-Video дисков и записывать их на диски и потом воспроизводить на стандартных DVD проигрывателях.

Чтобы записать проект iDVD на пустой диск DVD-R, DVD-RW, DVD+R или DVD+RW:

- 1 Запустите программу iDVD и откройте ваш проект.
- 2 Нажмите кнопку Burn.
- 3 Вставьте в дисковод пустой записываемый DVD диск.

4 Нажмите кнопку Burn еще раз.

Для получения дополнительной информации о работе с iDVD запустите iDVD и выберите пункт меню Help > iDVD Help.

Важно: Если заряд вашей батареи истощится во время записи DVD диска, запись может закончиться неудачей, и вы не сможете использовать этот DVD диск снова. Чтобы избежать подобной ситуации, всегда используйте адаптер питания при записи DVD диска.

Дополнительная информация

Для получения дополнительной информации о программах DVD Player и iTunes обратитесь к следующим ресурсам:

- Для получения дополнительной информации о работе с DVD Player запустите DVD Player и выберите пункт меню Help > DVD Player Help.
- Для получения дополнительной информации о записи музыкальных файлов на CD или DVD диск в программе iTunes запустите iTunes и выберите пункт меню Help > «iTunes and Music Store Help».

Что такое Sudden Motion Sensor

Ваш MacBook Pro использует технологию Sudden Motion Sensor, которая защищает жесткий диск от сбоев в случаях, когда компьютер падает или испытывает сильную вибрацию.

В обычных условиях Sudden Motion Sensor не влияет на работу жесткого диска. В некоторых случаях сильная вибрация может активировать технологию Sudden Motion Sensor, когда MacBook Pro записывает или читает данные (например, во время воспроизведения видео или звука). Если вы замечаете пропуски кадров или звуковых фрагментов, убедитесь, что ваш MacBook Pro расположен на устойчивой поверхности, не вибрирует и не подвергается резким перемещениям.

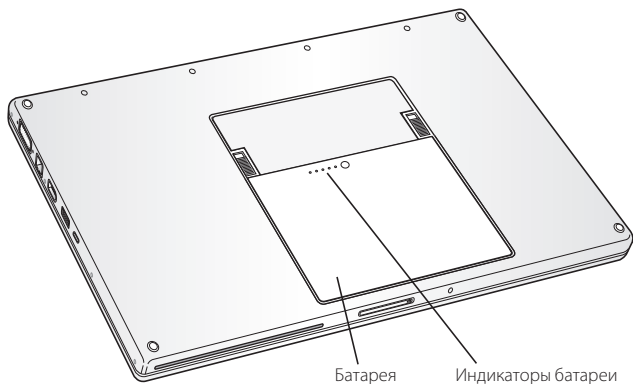
Эксплуатация батареи

Когда внешний адаптер питания не подключен, ваш компьютер потребляет энергию батареи. Время работы MacBook Pro от одной батареи без подзарядки зависит от того, какие программы вы используете, и какие внешние устройства подключены к вашему MacBook Pro. Отключение таких функций, как беспроводные технологии AirPort Extreme и Bluetooth, может помочь продлить срок работы без подзарядки. Для получения дополнительной информации о работе с батареей обратитесь к разделу «Советы по продлению срока работы батареи» на странице 79.

Вы можете определить уровень заряда вашей батареи, взглянув на индикаторы самой батареи. Нажмите на кнопку рядом с индикаторами, и они начнут светиться, показывая уровень оставшегося заряда. Индикаторы горят несколько секунд после того, как вы нажали кнопку. Вы можете проверить уровень заряда вашей батареи, когда она находится внутри MacBook Pro и даже когда она извлечена из него.

Если заряд вашей батареи истощается, подключите адаптер питания и дайте батарее подзарядиться. Если вы хотите заменить разряженную батарею заряженной, и ваш компьютер не подключен к адаптеру питания, рекомендуется выключить его. Если для замены батареи вы перевели MacBook Pro в режим сна, перед тем как вынимать батарею дождитесь, пока индикатор режима сна не начнет мигать. Когда вы вынете батарею, ваш компьютер отключится, но данные не будут потеряны.

Важно: Если горит только один мигающий индикатор, значит, заряд батареи практически истощен. Если индикаторы не горят, то батарея разряжена полностью, и компьютер не запустится, если к нему не подключить адаптер питания. Подключите адаптер питания и дайте батарее подзарядиться, или замените разряженную батарею полностью заряженной (смотрите страницу 78).



Если значок батареи в панели меню Finder настроен на отображение уровня заряда, вы можете заметить, что батарея не всегда заряжена на 100% при подключенном адаптере питания. Это нормальное явление; когда уровень заряда батареи падает ниже 95%, она заряжается до 100%. Это продлевает срок службы батареи.

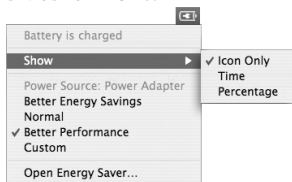
Удаление и замена батареи

Для получения инструкций по удалению и замене батареи обратитесь к разделу «Установка дополнительной памяти» на странице 84.

Замечание: Утилизируйте батареи в соответствии с вашими местными законами об охране окружающей среды. Для получения дополнительной информации обратитесь к разделу «Информация об утилизации» на странице 133.

Зарядка батареи

Когда адаптер питания, прилагающийся к вашему компьютеру, подключен, батарея заряжается всегда, когда компьютер включен, выключен или находится в режиме сна. Однако батарея заряжается более быстро, когда компьютер выключен или находится в режиме сна. Когда MacBook Pro включен, вы можете следить за уровнем заряда батареи с помощью значка статуса батареи в главном меню.



Отображаемый уровень заряда батареи вычисляется из расчета оставшейся в батарее энергии с учетом приложений, периферийных устройств и текущих системных настроек (яркость экрана, настройки Energy Saver и т.д.). Чтобы сэкономить энергию батареи, закройте неиспользуемые приложения, отключите неиспользуемые периферийные устройства и настройте параметры Energy Saver (обратитесь к следующему разделу).

Советы по продлению срока работы батареи

Время работы батареи MacBook Pro без подзарядки зависит от приложений и периферийных устройств, которые вы используете, и от тех мер, которые вы принимаете для экономии заряда батареи во время работы.

Для максимального продления времени работы батареи выполняйте следующее:

- Отключайте устройства USB или FireWire, получающие питание от компьютера, когда они не используются.

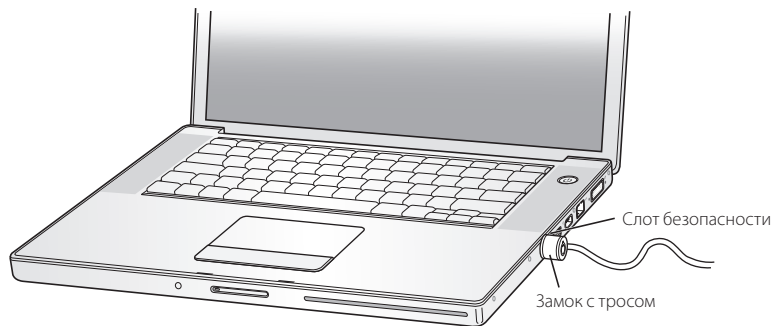
- Выключите AirPort или Bluetooth, когда они не используются. (Воспользуйтесь пиктограммами статуса AirPort и Bluetooth в панели меню. Если этих пиктограмм нет в панели меню, вы можете включить их в панелях Network и Bluetooth в System Preferences.)
- Закрывайте программы, которые вы не используете.
- Извлекайте CD и DVD диски, когда они не используются.
- Уменьшите яркость экрана, используя регуляторы яркости на клавиатуре MacBook Pro.
- Установите небольшое время остановки жесткого диска. В панели Energy Saver в System Preferences выберите опцию «Put the hard disk to sleep when possible».
- Установите время перехода MacBook Pro в режим сна после отсутствия активности в течение 5 минут или меньше.
- Ваш MacBook Pro настроен на автоматическое уменьшение скорости процессора при низком уровне загрузки процессора во время работы от батареи, что позволяет сэкономить заряд батареи. Этой настройкой управляет опция Normal во всплывающем меню панели Energy Saver в System Preferences. При большой загрузке процессора ваш компьютер автоматически переключится на более высокую скорость процессора. Чтобы продлить срок работы батареи, выберите пункт Better Battery Life во всплывающем меню Optimization. Учтите, что выбор этой опции может сказаться на производительности вашего компьютера. Чтобы процессор вашего компьютера всегда работал на максимальной скорости, выберите пункт Better Performance.

Дополнительная информация о батарее вашего MacBook Pro

Дополнительная информация доступна в файле справки Mac OS Help. Выберите пункт Help > Mac Help в панели меню и произведите поиск по ключевому слову «battery». Советы по продлению срока работы батареи можно также найти на web сайте www.apple.com/batteries/notebooks.html.

Защита MacBook Pro

Вы можете приобрести замок для защиты вашего MacBook Pro. С помощью этого замка вы сможете прикрепить компьютер к вашему столу.



Дополнительная информация о способах защиты

Дополнительную информацию о программных способах защиты вашего MacBook Pro, включая возможности шифрования файлов и установки паролей для нескольких пользователей, можно найти в файле справки Mac Help. Выберите пункт меню Help > Mac Help и произведите поиск по ключевым словам «security» или «multiple users».

Установка дополнительной памяти в MacBook Pro

4

В этой главе приведены инструкции по установке дополнительной памяти и замене батареи MacBook Pro.

Предупреждение: Компания Apple рекомендует установку памяти техническим специалистом, сертифицированным Apple. Обратитесь к информации о техническом обслуживании и поддержке, входящей в комплект поставки компьютера, чтобы узнать, как связаться с таким специалистом. Если попытка самостоятельной установки памяти приведет к повреждению компьютера, оно не будет устранено по гарантии.

Ваш компьютер оснащен двумя слотами для модулей памяти.

Они расположены под крышкой в отсеке для батареи.

Ваш MacBook Pro поставляется с установленным модулем 512 Мбайт 667 МГц Double Data Rate (DDR2) Synchronous Dynamic Random-Access Memory (SDRAM).

Оба слота поддерживают SDRAM модули, которые отвечают следующим характеристиками:

- Формат модуля DDR SO-DIMM
- Высота 1,25 дюйма или меньше
- 512 Мбайт или 1 Гбайт
- 200 контактов
- Тип PC2-5300 DDR2 667 МГц

В зависимости от конфигурации купленного вами компьютера MacBook Pro, оба слота могут быть заполнены.

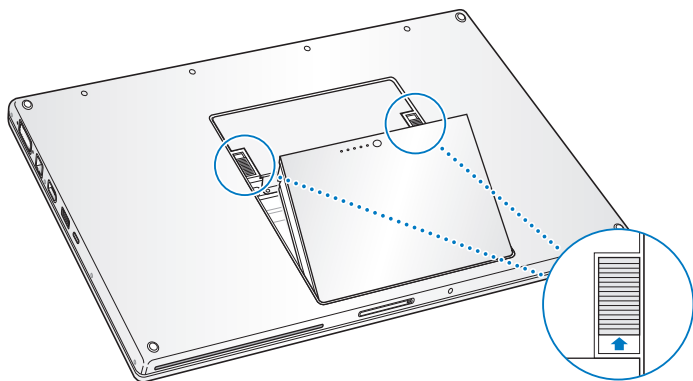
Максимальный объем памяти, который можно установить в MacBook Pro, — 2 Гбайт, по 1 Гбайт DIMM в каждый слот памяти.

Установка дополнительной памяти

При установке памяти вам придется вынуть батарею. Далее приведены инструкции по установке дополнительной памяти и удалению батареи.

Шаг 1: Извлечение батареи

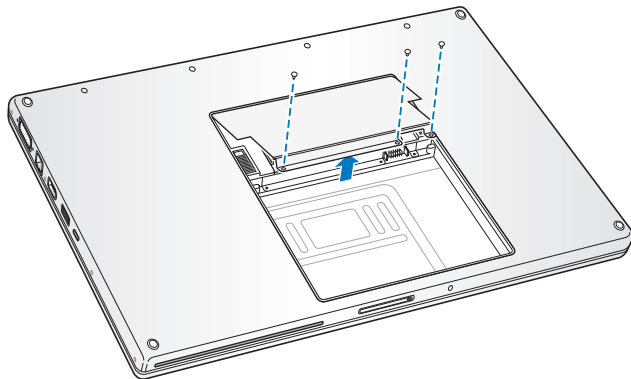
- 1 Выключите MacBook Pro. Отсоедините адаптер питания, Ethernet шнур и все другие кабели, подключенные к компьютеру.
- 2 Переверните MacBook Pro и найдите защелки, расположенные с двух сторон аккумулятора. Передвиньте обе защелки вверх. Батарея должна слегка приподняться.



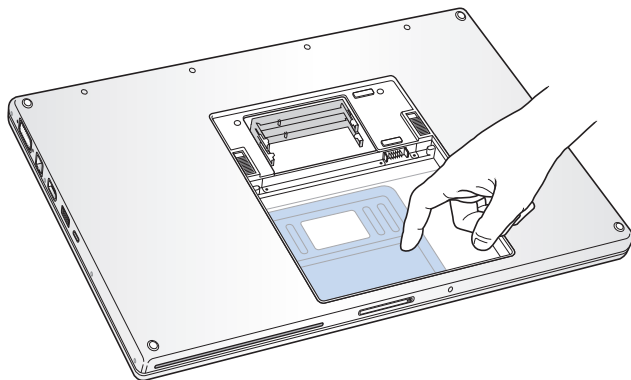
Предупреждение: Внутренние компоненты MacBook Pro могут быть горячими. Если вы некоторое время работали с компьютером, подождите около 10 минут после его выключения, чтобы они успели достаточно остыть для безопасного продолжения работы.

Шаг 2: Установка памяти

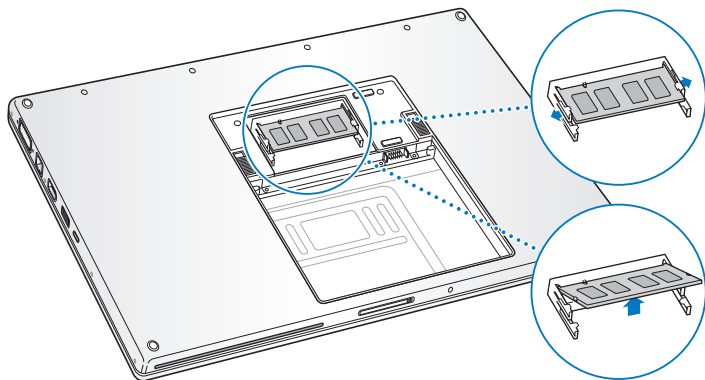
- 1 С помощью крестовой отвертки тип Phillips размер 00 открутите винты, крепящие крышку отсека памяти, и снимите ее.



- 2 Дотроньтесь до металлической поверхности внутри компьютера, чтобы снять электростатический заряд, накопленный вашим телом.

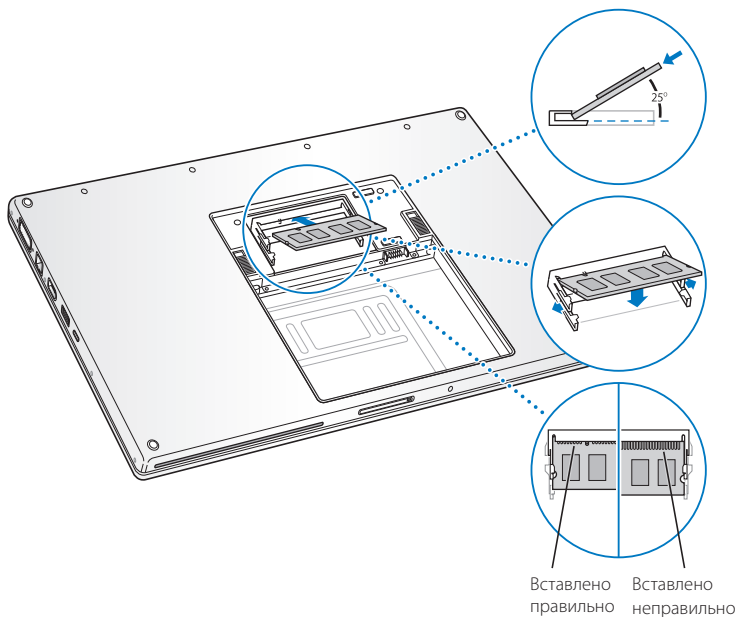


- 3 Если в слоте уже установлен модуль памяти, удалите его. Отогните защелки из углублений модуля памяти. Модуль должен приподняться. Поднимите модуль на угол 25 градусов и аккуратно вытащите его из слота.



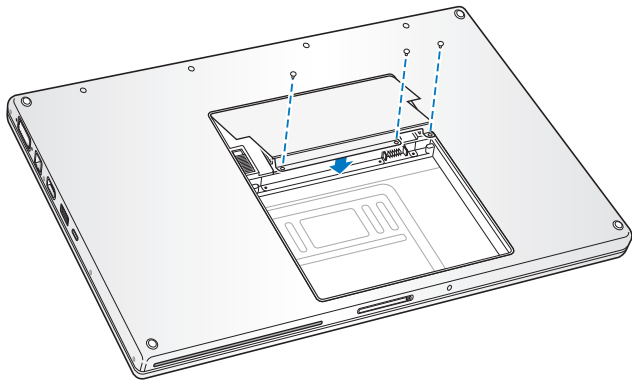
- 4 Вставьте карту памяти под углом 25 градусов. Выровняйте выемку в карте с небольшим штырьком в слоте памяти и задвиньте карту в слот до тех пор, пока позолоченный край практически не исчезнет из вида. Затем надавите на карту памяти, чтобы она прочно встала в слот. Вы почувствуете некоторое сопротивление.

- 5 Осторожно отогните защелки слота памяти из углублений и надавливайте на карту до тех пор, пока обе защелки не встанут на место.



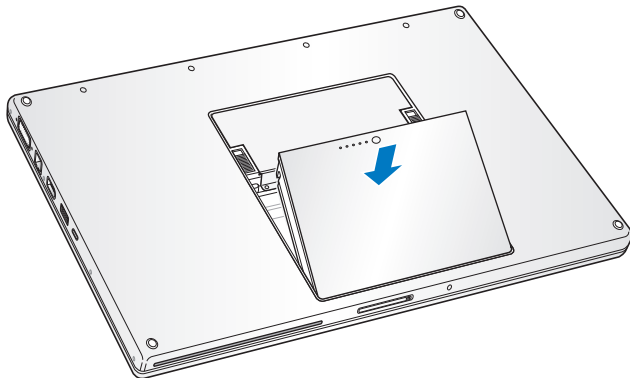
Замечание: Убедитесь, что память установлена в соответствии с рисунком, и что позолоченные контакты практически полностью вставлены в разъем.

- 6 Если необходимо, вставьте дополнительную память во второй слот.
- 7 Поставьте на место крышку отсека памяти и, убедившись, что она лежит ровно, закрутите крепящие винты.



Шаг 3: Установка батареи

- 1 Поместите нижний край батареи в отсек для батареи. Осторожно нажмите на верхний край батареи до тех пор, пока защелка не защелкнется.



- 2 Подключите адаптер питания и все остальные кабели, которые были подключены ранее.

Как проверить распознавание новой памяти компьютером

После установки дополнительной памяти в MacBook Pro проверьте, распознается ли она вашим компьютером.

Как проверить память компьютера:

- 1 Загрузите компьютер.
- 2 Когда вы увидите рабочий стол Mac OS X, выберите пункт меню Apple () > About This Mac.



Общий объем памяти, установленной в вашем MacBook Pro

Общий объем памяти включает в себя память, изначально присутствовавшую в вашем компьютере, и память, которую вы добавили. Чтобы получить более подробный отчет об установленной памяти, откройте System Profiler, нажав кнопку More Info.

Если компьютеру не удалось распознать память или правильно загрузиться, выключите MacBook Pro и проверьте все инструкции снова, чтобы убедиться в том, что память совместима с этим MacBook Pro и установлена правильно. Если проблема не устраняется, удалите модуль памяти и обратитесь в службу технической поддержки за помощью или свяжитесь с производителем модуля памяти.

Поиск и устранение неисправностей

5

Если у вас возникают проблемы при работе с вашим MacBook Pro, обратитесь к приведенному здесь списку возможных решений и советов.

Если у вас возникла проблема, обычно для нее существует простое и быстрое решение. Обратите внимание на условия, которые привели к возникновению проблемы. Рассмотрение того, что вы сделали перед появлением проблемы, поможет вам сузить круг возможных причин и найти нужный вам ответ.

Вещи, на которые следует обратить внимание:

- Программы, которые вы использовали при появлении проблемы. Проблемы, появляющиеся при использовании конкретной программы, могут указывать на то, что программа не совместима с версией Mac OS, установленной на ваш компьютер.
- Любые программы, которые вы недавно установили, особенно программы, которые добавляют элементы в Системную папку.
- Любая установленная вами новая аппаратура, такая как дополнительная память или периферийное устройство.

Вы также можете найти дополнительную информацию о поиске и устранении неисправностей в файле справки Mac Help и на сайте Apple Service & Support по адресу www.apple.ru/support.

Проблемы, мешающие использовать ваш компьютер

Если компьютер не реагирует или указатель курсора не двигается

- Нажмите комбинацию клавиш (⌘)+Option+Esc для принудительного завершения работы зависшей программы. Когда появится диалоговое окно, выберите программу, работу которой вы хотите завершить, и нажмите Force Quit. Затем сохраните вашу работу во всех открытых программах и перезапустите компьютер, чтобы быть уверенным, что проблема полностью исчезла.
- Если вы не можете принудительно завершить работу программы, нажмите и удержите кнопку Power (⏻) в течение нескольких секунд, чтобы выключить компьютер.
- Если компьютер все равно не реагирует, попытайтесь перезапустить его, одновременно нажав клавиши Command (⌘) и Control на клавиатуре и кнопку Power (⏻).

Если проблема возникает часто, выберите пункт Help > Mac Help из панели меню в верхней части экрана. Произведите поиск по ключевому слову «freeze», чтобы увидеть статьи справки о случаях зависания компьютера.

Если проблема возникает только тогда, когда вы используете конкретную программу, обратитесь к разработчику программы, чтобы выяснить, совместима ли она с вашим компьютером. Если вы уверены, что программа совместима, вам, возможно, придется переустановить системное программное обеспечение вашего компьютера.

Если компьютер зависает во время загрузки или появляется мигающий вопросительный знак

- Подождите несколько секунд. Если компьютер не загрузится после паузы, выключите его, нажав кнопку Power (⏻) и удерживая ее нажатой в течение 5 секунд. Затем нажмите и удержите кнопку Option и снова нажмите кнопку Power (⏻).

Во время запуска компьютера щелкните на значке жесткого диска, а затем на стрелке вправо. После запуска компьютера откройте System Preferences и нажмите Startup Disk. Выберите локальную папку Mac OS X System.

- Если это не поможет, попытайтесь использовать утилиту Disk Utility для устранения неполадок на диске. Вставьте диск Mac OS X Install Disc 1 в дисковод вашего компьютера. Затем перезапустите компьютер и удерживайте клавишу C во время перезапуска. Выберите пункт меню Installer > Open Disk Utility. После запуска Disk Utility следуйте инструкциям в панели First Aid, чтобы выяснить, сможет ли утилита устранить неполадки на вашем диске.

Если Disk Utility не помогает, то вам, возможно, придется переустановить системное программное обеспечение вашего компьютера. Обратитесь к разделу «Восстановление программного обеспечения вашего компьютера» на странице 99 для получения дополнительных инструкций.

Если компьютер не включается или не запускается

- Убедитесь, что адаптер питания подключен к компьютеру и к исправной электрической розетке. Используйте только тот адаптер питания, который поставлялся с вашим компьютером. Если адаптер питания перестает заряжать батарею и индикатор не горит, когда вы подключаете шнур питания, попытайтесь отключить и снова подключить его.
- Проверьте, нуждается ли ваша батарея в подзарядке. Нажмите маленькую кнопку на батарее. Вы должны увидеть от одного до четырех горящих индикаторов, показывающих уровень заряда батареи. Если мигает только один индикатор, дайте адаптеру питания зарядить батарею, по крайней мере, до тех пор, пока один индикатор не будет гореть постоянно.
- Если это не поможет, восстановите фабричные настройки компьютера, отключив адаптер питания, вынув батарею, нажав кнопку Power (⏻) и удержав ее нажатой в течение 5 секунд.

- Если вы недавно установили дополнительную память, убедитесь, что она установлена правильно, и что она совместима с вашим компьютером. Проверьте, запускается ли ваш компьютер после удаления этой памяти (смотрите раздел «Установка дополнительной памяти» на странице 84).
- Если компьютер все равно не запускается, обратитесь к информации по обслуживанию и поддержке, которая поставлялась вместе с вашим MacBook Pro, для обращения в сервисную службу Apple.

Если экран неожиданно становится темным или ваша система зависает

- 1 Попробуйте перезапустить вашу систему.
- 2 Отключите все устройства, подключенные к вашему MacBook Pro, кроме адаптера питания.
- 3 Нажмите кнопку Power (⏻), удерживая клавиши Command (⌘) и Control для перезапуска системы.

Зарядите батарею, по крайней мере, до 10 процентов перед подключением какого-либо внешнего устройства и продолжения работы. Чтобы выяснить уровень заряда батареи, посмотрите на значок статуса батареи в главном меню.

Кроме того, яркость экрана может снизиться, если на вашем компьютере настроен режим экономии заряда батареи. Дополнительную информацию можно найти в разделе «Настройка экрана» на странице 28.

Другие проблемы

Если вы забыли ваш пароль

Вы можете сбросить ваш пароль администратора.

- 1 Вставьте диск Mac OS X Install Disc 1. Затем перезапустите компьютер и удерживайте клавишу C во время перезапуска.
- 2 Выберите пункт Installer > Reset Password в главном меню. Следуйте инструкциям на экране.

Если у вас возникают проблемы при работе с программой

- Для решения проблем с программами, разработанными не Apple, обратитесь к разработчику. Разработчики программ часто предоставляют обновления программ на своих сайтах.
- Вы можете сконфигурировать ваш MacBook Pro для автоматической проверки и установки обновлений программ от Apple, используя панель Software Update в System Preferences. Для получения дополнительной информации выберите пункт Help > Mac Help в панели меню и произведите поиск по ключевым словам «Software Update».

Замечание: Программы для Classic (или Mac OS 9) не совместимы с вашим компьютером. Они не будут запускаться.

Если у вас возникают проблемы при использовании беспроводной связи через AirPort Extreme

- Убедитесь, что компьютер или сеть, к которой вы пытаетесь подключиться, работает и имеет точку беспроводного доступа.
- Убедитесь, что вы находитесь в зоне действия антенны другого компьютера или точки доступа сети, проверив уровень сигнала AirPort Extreme или AirPort Express. Посмотрите на значок статуса AirPort (📶) в главном меню. В ней появляется до 4 полосок, показывающих силу сигнала.

Расположенные рядом электронные устройства или металлические предметы могут помешать беспроводной связи и сократить зону действия сети. Перемещение или поворот компьютера может улучшить качество приема.

- Убедитесь, что вы сконфигурировали программное обеспечение в соответствии с инструкциями, поставляемыми с вашим компьютером или точкой доступа, или содержащимися в файле справки Mac Help.

- Обратитесь к файлу справки AirPort Help (выберите пункт меню Help > Mac Help, затем выберите пункт Library > AirPort Help) и к инструкции, прилагавшейся к вашему беспроводному устройству, для получения дополнительной информации.

Если данные на жесткий диск вашего компьютера записываются некорректно

- В некоторых случаях, если жесткий диск испытывает сильную вибрацию, активируется технология Sudden Motion Sensor, что может привести к пропуску кадров, звуковых фрагментов или фрагментов данных, когда диск находится в режиме интенсивной записи. Если это произошло, убедитесь, что ваш MacBook Pro расположен на устойчивой поверхности, не вибрирует и не подвергается резким перемещениям.
- Если вибрация вам не мешает, запустите программу Disk Utility (в папке Applications/Utilities) для проверки диска.

Если у вас возникают проблемы при извлечении диска

- Закройте все приложения, которые могут использовать диск, и повторите попытку. Если это не поможет, перезапустите компьютер, удерживая кнопку трекпада.

Если вы считаете, что проблема заключается в компьютерном оборудовании

- Вы можете использовать программу Apple Hardware Test, которая поможет вам определить, есть ли неисправности в компонентах вашего компьютера, таких как память или процессор.

Дополнительную информацию о программе Apple Hardware Test можно найти в разделе «Использование Apple Hardware Test» на странице 101.

Если у вас возникают проблемы при соединении с Интернет

- Убедитесь, что ваша телефонная линия или сетевой кабель подключены и работают.

- Если вы используете коммутируемое соединение с Интернет, убедитесь, что ваш телефонный провод подключен к внешнему модему Apple USB Modem (приобретается отдельно), а не к порту Ethernet (←→) на компьютере.
- Откройте панель Network в System Preferences и проверьте, соответствуют ли введенные там данные информации, предоставленной вам вашим поставщиком Интернет-услуг или сетевым администратором.

Если у вас возникают проблемы при использовании компьютера или при работе с Mac OS

- Если вы не нашли ответы на ваши вопросы в данном руководстве, обратитесь к файлу справки Help > Mac Help для получения инструкций и поиска информации по устранению неисправностей.
- Посетите сайт Apple Support по адресу www.apple.ru/support/ для получения самых свежих обновлений программ и информации по поиску и устранению неисправностей.

Восстановление программного обеспечения вашего компьютера

Используйте диски установки и восстановления программного обеспечения, включенные в поставку вашего компьютера, для установки Mac OS X и программ, поставляемых вместе с компьютером.

Важно: Apple рекомендует создать резервные копии данных с вашего жесткого диска перед установкой программ. Apple не несет ответственности за потерю данных.

Установка Mac OS X и программ

Для установки Mac OS X и программ, поставляемых с вашим компьютером, выполните следующие шаги:

- 1 Создайте резервные копии важных файлов.

Так как опция Erase and Install стирает все данные на вашем целевом диске, перед установкой Mac OS X и других программ следует создать резервные копии важных файлов.

- 2 Убедитесь, что адаптер питания подключен.
- 3 Вставьте диск Mac OS X Install Disc 1, включенный в поставку вашего компьютера.
- 4 Дважды щелкните на значке Install Mac OS X and Bundled Software.
- 5 Следуйте инструкциям на экране.
- 6 После выбора целевого диска для установки продолжайте следовать инструкциям на экране. Ваш компьютер может перезапуститься и попросить вставить следующий установочный диск Mac OS X.

Замечание: Для восстановления заводских настроек Mac OS X на вашем компьютере, нажмите Options в панели Select a Destination в Installer и выберите опцию Erase and Install.

После выбора целевого диска для установки продолжайте следовать инструкциям на экране для базовой установки Mac OS X. Для установки отдельных программ нажмите Customize, щелкните на треугольнике рядом с программой и выберите программу на вашем языке.

Установка программ

Для установки программ, включенных в поставку вашего компьютера, выполните следующие шаги.

На вашем компьютере уже должна быть установлена операционная система Mac OS X.

- 1 Создайте резервные копии ваших файлов.
- 2 Убедитесь, что адаптер питания подключен.
- 3 Вставьте в дисковод диск Mac OS X Install Disc 1, включенный в поставку вашего компьютера.

- 4 Дважды щелкните на пункте Install Bundled Software Only.
- 5 Следуйте инструкциям на экране.
- 6 После выбора целевого диска, продолжайте следовать инструкциям на экране. Ваш компьютер может перезапуститься и попросить вставить следующий установочный диск Mac OS X.

Замечание: Для установки программ iCal, iChat AV, iSync, iTunes, Safari и пакета iLife, следуйте инструкциям раздела «Установка Mac OS X и приложений» на странице 99. В зависимости от того, какие программы вы выбрали для установки, может понадобиться вставить диск Mac OS X Disc 2.

Работа с программой Apple Hardware Test

Программу Apple Hardware Test можно использовать для обнаружения аппаратных проблем в компьютере.

Как работать с Apple Hardware Test:

- 1 Отключите от компьютера все внешние устройства, кроме адаптера питания. Если к компьютеру подключен кабель Ethernet, отключите и его.
- 2 Вставьте в компьютер диск Mac OS X Install Disc 1, который был в комплекте с вашим компьютером.
- 3 Перезапустите компьютер и удерживайте нажатой клавишу D в начале загрузки.
- 4 При появлении главного экрана Apple Hardware Test следуйте инструкциям на экране.
- 5 Если программа Apple Hardware Test обнаружит проблему, она покажет код ошибки. Запишите код ошибки, прежде чем обращаться в службу поддержки. Если Apple Hardware Test не обнаружит сбоев аппаратного обеспечения, проблема может быть связана с программным обеспечением.

Более подробную информацию о программе Apple Hardware Test вы найдете в текстовом файле Apple Hardware Test Read Me на диске Mac OS X Install Disc 1.

Установка Xcode Tools

Для установки утилит Xcode Tools, предназначенных для разработчиков программного обеспечения, выполните следующие шаги:

- 1 Вставьте диск Mac OS X Install Disc 1, входящий в комплект с вашим компьютером.
- 2 Дважды щелкните на папке Xcode Tools.
- 3 Дважды щелкните на файле XcodeTools.mpkg.
- 4 Следуйте инструкциям на экране.

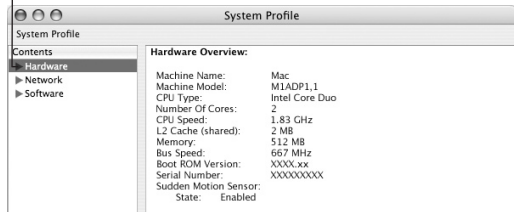
Выяснение серийного номера вашего компьютера

Вы можете найти серийный номер вашего компьютера, выбрав команду Apple () > About This Mac в главном меню, затем щелкнув по кнопке More Info. Или откройте программу System Profiler (в папке Applications/Utilities) и щелкните по треугольнику раздела Hardware. Серийный номер вашего MacBook Pro также напечатан в отсеке для батареи. Для получения инструкций по удалению батареи обратитесь к разделу «Установка дополнительной памяти» на странице 84.

Вы можете использовать программу System Profiler для выяснения детальной информации о вашем MacBook Pro.

Вы можете выяснить объем встроенной памяти, объем жесткого диска, информацию о подключенных устройствах и серийный номер продукта. Для доступа к информации в System Profiler выберите пункт Apple () > About This Mac в главном меню, и затем нажмите More.

Чтобы отображать и скрывать информацию различных категорий щелкните на треугольниках в окне.



Условия эксплуатации

- Температура эксплуатации: от 10° C до 35° C
- Высота над уровнем моря: максимум 3048 м
- Относительная влажность: от 0% до 90% без конденсации

Адаптер питания

- Вход: AC 100–240 вольт (V), 50/60 Гц
- Выход: DC 18,5 вольт (V), 4,6 А; 16,5 вольт (V), 3,6 А

Батарея

- Выход: DC 10,8 V
- Емкость: 60 Втч

Дополнительная информация доступна в Интернете по адресам:
www.apple.ru/macbookpro и www.apple.ru/support.

Инструкции по эксплуатации, уходу и безопасности

В

Внимательно прочитайте следующие инструкции по безопасности и уходу за MacBook Pro.

Продукты Apple соответствуют последним стандартам безопасности электронного оборудования. Однако для обеспечения безопасной эксплуатации необходимо следовать инструкциям по безопасности, напечатанным на самом продукте и в документации.

Общие инструкции по безопасности

Перед началом работы с MacBook Pro ознакомьтесь и выполните все инструкции, напечатанные на компьютере и в инструкции по эксплуатации. Храните эти инструкции поблизости для того, чтобы вы или другие всегда смогли ими воспользоваться.

- Поставьте MacBook Pro на устойчивую поверхность.
- Держите ваш компьютер вдали от источников влаги, таких как напитки, умывальные раковины, ванны, душевые и т.д.
- Защищайте ваш компьютер от сырости, дождя, снега и тумана.
- Для вашей безопасности и безопасности вашего оборудования всегда принимайте следующие меры предосторожности. В следующих ситуациях всегда отключайте адаптер питания (потянув за вилку, а не за шнур), вынимайте батарею и отключайте телефонный шнур:
 - Когда вы хотите установить память.

- Когда вы хотите вынуть детали компьютера.
- Если шнур питания перетерся или повредился.
- Если вы пролили жидкость на корпус компьютера.
- Если ваш компьютер попал под дождь или в другие условия с избыточной влажностью.
- Если кто-нибудь уронил ваш компьютер, или его корпус повредился.
- Когда вы считаете, что вашему компьютеру необходим ремонт или обслуживание.
- Когда вы хотите почистить корпус (следуйте приведенным ниже инструкциям).
- Порт адаптера питания MacBook Pro содержит магнит. Не подносите к этому порту чувствительные к магнитным полям материалы или устройства на расстояние ближе чем 25 мм.
- Никогда не просовывайте предметы в вентиляционные отверстия корпуса MacBook Pro.
- Обращайтесь с батареей осторожно. Существует риск взрыва, если батарею заменить другой батареей несоответствующего типа. Утилизируйте батарею в соответствии с вашими местными законами охраны окружающей среды. Не протыкайте и не сжигайте батареи.

Подключение адаптера питания

Перед тем как подключить адаптер питания к электрической розетке, убедитесь, что вилка и шнур полностью вставлены в него. Рекомендуется подключать адаптер при помощи шнура и использовать заземленную электрическую розетку.

Используйте только тот адаптер питания, который был в комплекте с вашим MacBook Pro. Адаптеры для других электронных устройств (включая другие модели MacBook Pro и другие портативные компьютеры) могут выглядеть так же, но пагубно повлиять на работу вашего компьютера или даже повредить его.

При работе с MacBook Pro адаптер питания может нагреваться. Всегда обеспечивайте необходимую вентиляцию вокруг адаптера и обращайтесь с ним осторожно во время и сразу после окончания работы.

Никогда не применяйте силу при вставке разъема в порт. Убедитесь, что в порту нет посторонних предметов. Если разъем не удается вставить в порт с разумным усилием, они, возможно, не подходят друг другу. Убедитесь, что разъем подходит к порту, и что вы правильно ориентировали разъем по отношению к порту.

Если в порт адаптера питания попали посторонние предметы, они могут помешать подключению адаптера. Осторожно удалите их с помощью хлопчатобумажной ткани.

Использование MacBook Pro

Когда вы используете ваш MacBook Pro или заряжаете батарею, нагрев нижней части корпуса является нормальным. При длительном использовании поместите ваш MacBook Pro на плоскую устойчивую поверхность.

Не держите MacBook Pro на коленях или другой части тела в течение продолжительного периода времени. Длительный контакт с вашим телом может вызвать дискомфорт и даже привести к ожогу.

Нижняя часть корпуса MacBook Pro служит охлаждающей поверхностью, отводящей тепло от внутренностей компьютера к более холодному воздуху снаружи. Нижняя часть корпуса чуть приподнята, чтобы не затруднять поток воздуха, который позволяет поддерживать нормальную рабочую температуру компьютера. Кроме того, компьютер выпускает теплый воздух из вентиляционных отверстий в задней части корпуса.

Предупреждение: Не помещайте ваш MacBook Pro на подушку или другой мягкий материал, когда он включен, поскольку этот материал может перекрыть вентиляционные отверстия, в частности в задней части корпуса, что приведет к перегреву компьютера. Никогда не кладите ничего на клавиатуру, не закрыв крышку экрана. Это может привести к цикличному выполнению операций включения/выключения, что может вызвать перегрев и истощение заряда батареи. Никогда не включайте ваш компьютер, если не все его внутренние и внешние части находятся на месте. Работа с компьютером, когда он открыт, или когда в нем не достает каких-либо частей, может быть опасной, и может повредить ваш компьютер.

Транспортировка MacBook Pro

Если вы носите ваш MacBook Pro в сумке или портфеле, убедитесь, что там нет мелких предметов, например, монет и скрепок, которые могут случайно попасть внутрь компьютера через такие отверстия, как слот оптического дисковода.

Хранение MacBook Pro

Если вы не собираетесь использовать MacBook Pro в течение длительного периода времени, храните его в прохладном месте (в идеале 22° C) и выполните одну из следующих операций, чтобы продлить срок эксплуатации батареи вашего компьютера:

- Разрядите батарею на 50 процентов.
- При хранении MacBook Pro более 5 месяцев, разрядите батарею до 50 процентов и выньте ее из компьютера. Если вы не собираетесь использовать ваш компьютер в течение продолжительного периода времени, заряжайте батарею до 50 процентов примерно каждые 6 месяцев.

Чистка MacBook Pro

При очистке внешних поверхностей компьютера и его компонентов соблюдайте следующие правила:

- Выключайте MacBook Pro и извлекайте батарею.
- Для очистки компьютера снаружи используйте влажную, мягкую ткань. Избегайте попадания влаги внутрь компьютера через отверстия. Не распыляйте жидкость непосредственно на компьютер.
- Не применяйте аэрозольные распылители, растворители и абразивные материалы.

Чистка экрана MacBook Pro

Чтобы очистить экран MacBook Pro:

- Выключите MacBook Pro и извлеките батарею.
- Смочите чистую, мягкую ткань или бумагу только водой и протрите экран. Не распыляйте жидкость непосредственно на экран.

Избегайте повреждения слуха

Предупреждение: Использование наушников при повышенном уровне громкости может привести к потере слуха. Со временем вы можете привыкнуть к большой громкости, которая будет казаться нормальной, но вредит вашему слуху. Если вы слышите звон в ушах, уменьшите громкость или прекратите использовать наушники. Чем громче звук, тем меньше времени требуется для повреждения слуха. Чтобы защитить ваш слух, эксперты советуют:

- Ограничить время использования наушников при высоком уровне громкости.
- Не увеличивать громкость звука, чтобы перекрыть окружающий шум.
- Уменьшить громкость звука, если вы не слышите людей, которые к вам обращаются.

Информация о лазере

Предупреждение: Настройка или выполнение операций, не описанных в документации оборудования, может подвергнуть вас опасному облучению.

Не пытайтесь вскрыть корпус, внутри которого находится лазер. Используемый в данном продукте лазерный луч опасен для ваших глаз. Использование оптических инструментов, таких как увеличительные стекла, увеличивает потенциальную опасность излучения для ваших глаз. Чтобы обеспечить максимальную безопасность, для обслуживания данного оборудования рекомендуется вызывать сертифицированного специалиста Apple.

Вследствие наличия в MacBook Pro оптического дисковод, ваш компьютер имеет категорию лазерного продукта Class 1. Наклейка Class 1, расположенная в доступной пользователю области, указывает на то, что дисковод соответствует минимальным требованиям по обеспечению безопасности. Сервисная наклейка находится в области, доступной ремонтнику. Наклейки на вашем продукте могут немного отличаться от наклеек, изображенных здесь.



Наклейка Class 1



Сервисная наклейка

Предупреждение о повышенном риске

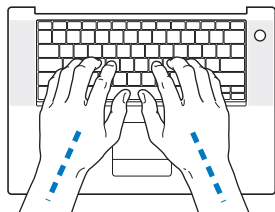
Данный компьютер не предназначен для управления ядерными реакторами, навигационными или коммуникационными системами самолета, диспетчерским или любым другим оборудованием, сбой которого может привести к смерти, ранениям или экологическим катастрофам.

Информация об эргономичности

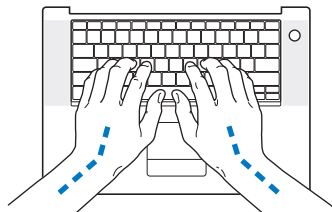
Ниже приведено несколько советов по охране здоровья во время работы.

Клавиатура и трекпад

При работе с клавиатурой и трекпадом ваши плечи должны быть расслаблены. Ваши плечи и предплечья должны образовывать примерно прямой угол, а кисть и запястье находиться приблизительно на прямой линии.

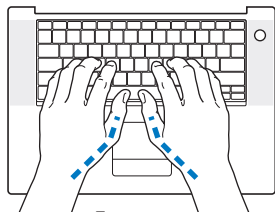


Правильно

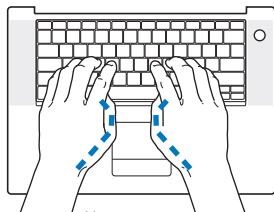


Неправильно

Не давите сильно на клавиши или поверхность трекпада, ваши руки и пальцы должны быть расслаблены. Не загибайтесь большие пальцы под ладони.



Правильно



Неправильно

Чтобы избежать усталости, чаще меняйте положение рук. Некоторые пользователи могут со временем начать испытывать дискомфорт в кистях, запястьях или предплечьях после продолжительной работы без перерывов. Если в ваших кистях, запястьях или предплечьях появилась хроническая боль или дискомфорт, обратитесь к врачу.

Кресло

Лучше всего использовать прочное удобное кресло с регулируемой высотой. Отрегулируйте высоту кресла, чтобы бедра были немного наклонены и ваши ноги стояли на полу. Спинка кресла должна поддерживать низ спины (поясницу). Следуйте инструкциям производителя кресла для настройки положения спинки.

Чтобы ваши предплечья и кисти образовывали нужный угол, возможно, придется приподнять ваше кресло. Если при этом ваши ноги не достают до пола, используйте подставку для ног с настраиваемой высотой и наклоните ее так, чтобы под ногами не было пустого пространства. Вы также можете уменьшить высоту стола, если не хотите использовать подставку для ног. Еще один вариант — использовать стол с выдвижной подставкой для клавиатуры, расположенной ниже обычной поверхности стола.

Внешняя мышь

Если вы используете внешнюю мышь, расположите ее на той же высоте, что и клавиатуру. Оставьте достаточно места для перемещения мыши.

Встроенный экран

Отрегулируйте угол наклона экрана, чтобы минимизировать блики и отражение от ламп и окон. Не давите на экран, если вы чувствуете сопротивление.

Экран не должен открываться на угол более 120 градусов.

Если вы перенесли компьютер из одного места работы в другое или условия освещенности вашего места работы изменились, отрегулируйте яркость экрана.

Дополнительная информация

Посетите сайт www.apple.com/about/ergonomics.

Apple и окружающая среда

Apple Computer Inc. осознает свою ответственность и старается минимизировать влияние на окружающую среду ее продуктов и производственного процесса.

Для получения дополнительной информации посетите сайт:
www.apple.com/environment/summary.html.

Ваш компьютер можно использовать для работы в Интернет, отправки электронных писем друзьям и членам семьи и общения через Интернет в режиме реального времени. Приведенная ниже информация поможет вам настроить соединение с Интернет.

При первом запуске Mac OS X программа Setup Assistant предложит вам ввести конфигурационные данные вашего соединения с Интернет. Если вы не воспользовались Setup Assistant для настройки соединения с Интернет, вы можете использовать программу Network Setup Assistant (см. раздел «Использование Network Setup Assistant для установки соединения» на странице 119). Если вы не хотите использовать программу Network Setup Assistant, вы можете настроить соединение вручную.

Есть четыре типа соединения с Интернет:

- **Соединение через высокоскоростной DSL или кабельный модем:** Ваш компьютер подключается с помощью Ethernet кабеля к специальному модему, который вы получаете от вашего провайдера Интернет-услуг.
- **Беспроводное соединение через AirPort Extreme:** Ваш компьютер подключается к Интернет по беспроводной сети с помощью базовой станции AirPort Extreme Base Station или AirPort Express.
- **Локальная сеть (LAN):** Ваш компьютер подключается к сети LAN с помощью Ethernet кабеля. Такой тип соединения обычно используется на рабочих местах.

- **Коммутируемое соединение:** Ваш компьютер подключается к внешнему модему, подключенному к телефонной розетке.

Перед подключением к Интернет:

- 1 Настройте учетную запись для вашего провайдера Интернет-услуг.
- 2 Выясните у провайдера Интернет-услуг или сетевого администратора информацию, необходимую для установки соединения.

Обратитесь к следующему разделу «Сбор необходимых данных», чтобы узнать, какая информация необходима для каждого типа соединения. Вы можете вписать данные в поля на следующих нескольких страницах и затем ввести их в программу Setup Assistant.

Если на вашем рабочем месте уже есть подключенный к Интернет компьютер, вы можете использовать его настройки.

Чтобы выяснить настройки компьютера с Mac OS X:

- Откройте панель Network в System Preferences.
- Выберите тип соединения из выпадающего меню Show.
- Скопируйте оттуда всю необходимую информацию.

Чтобы выяснить настройки компьютера Windows PC:

Данные о соединении в Windows хранятся в двух местах.

- *Чтобы выяснить IP адрес и маску подсети*, откройте панель управления «Network and Internet Connections»
- *Чтобы выяснить данные учетной записи пользователя*, откройте панель управления User Accounts.

- 3 Если вы используете внешний модем Apple USB Modem (продается отдельно), подключите его к MacBook Pro и подключите телефонный провод (не прилагается) к модему и телефонной розетке. Если вы используете DSL или кабельный модем, для подключения его к вашему компьютеру следуйте инструкциям, изложенным в документации этого модема.
- 4 Включите ваш компьютер и введите необходимые данные в программу Setup Assistant для настройки соединения с Интернет.

Замечание: Если вы уже запустили ваш компьютер и не воспользовались программой Setup Assistant для настройки соединения с Интернет, обратитесь к разделу «Использование Network Setup Assistant для установки соединения» на странице 119.

Сбор необходимых данных

На этих страницах вы можете записать информацию, полученную от вашего провайдера Интернет-услуг, сетевого администратора или с другого компьютера, и затем ввести ее в программу Network Setup Assistant.

Для настройки телефонного коммутируемого соединения вам потребуется следующая информация:

- Название провайдера услуг
- Имя пользователя или учетной записи
- Пароль
- Телефонный номер провайдера Интернет-услуг
- Дополнительный телефонный номер
- Префикс для выхода на внешнюю линию

Чтобы настроить соединение через DSL модем, кабельный модем, локальную сеть или беспроводную сеть AirPort Extreme, выберите метод соединения (если вы не уверены, выясните метод соединения у вашего администратора или провайдера Интернет-услуг):

- Вручную
- DHCP с вводом адреса вручную
- DHCP
- BootP
- PPP

Если вы не знаете, какой метод использовать, выберите «DHCP», поскольку сеть обычно предоставляет большую часть необходимой информации автоматически.

Если вы выбрали метод «Вручную» или «DHCP с вводом адреса вручную», выясните следующие данные:

- IP адрес
- Маска подсети
- Адрес маршрутизатора

Замечание: Если вы выбрали метод «DHCP с вводом адреса вручную», вводить маску подсети и адрес маршрутизатора не нужно.

Если вы выбрали метод «DHCP», выясните следующую дополнительную информацию (спросите у вашего провайдера Интернет-услуг, нужна ли она):

- ID клиента DHCP
- адреса DNS серверов

Если вы выбрали метод «PPP», выясните следующую информацию:

- Название провайдера услуг
- Имя пользователя или учетной записи
- Пароль
- Имя службы PPPoE

Приводимая ниже информация может быть лишней. Выясните у вашего провайдера Интернет-услуг или системного администратора, нужна ли она вам.

- Адреса DNS серверов
- Имя домена
- Адрес Proxu сервера

Заполнение ваших данных

После выяснения информации у вашего провайдера Интернет-услуг или сетевого администратора воспользуйтесь программой Network Setup Assistant для ввода данных и установки соединения.

Использование Network Setup Assistant для установки соединения

Если вы не воспользовались программой Setup Assistant для настройки соединения с Интернет при первом запуске MacBook Pro, вы можете настроить соединение или изменить его настройки в любое другое время с помощью программы Network Setup Assistant.

Чтобы запустить Network Assistant:

- 1 Выберите пункт меню Apple () > System Preferences.
- 2 Щелкните на вкладке Network и нажмите кнопку «Assist me».
- 3 Щелкните на пиктограмме Assistant, чтобы запустить Network Assistant.

4 Следуйте инструкциям на экране.

Дополнительную информацию о настройке соединения с Интернет можно найти в файле справки Mac Help. Выберите пункт меню Help > Mac Help и произведите поиск по ключевым словам «connecting to the Internet».

Ввод информации вручную

Чтобы ввести информацию вручную:

- 1 Откройте System Preferences > Network.
- 2 Выберите тип соединения из выпадающего меню Show и задайте соответствующие настройки:
 - Кабельный модем, DSL или LAN с использованием одной из следующих конфигураций:
 - **Вручную:** Ваш провайдер Интернет-услуг или сетевой администратор предоставит вам статичный IP адрес и другую информацию, которую вы введете в поля настроек сети.
 - **Протокол Динамического Конфигурирования Узла (DHCP):** DHCP сервер автоматически введет всю необходимую информацию.
 - **Протокол Канала Связи с Непосредственным Соединением через Ethernet (PPPoE):** Если вы используете DSL модем и для соединения с Интернет вам необходимы имя пользователя и пароль, выясните у вашего провайдера Интернет-услуг, требуется ли вам использовать тип соединения PPPoE.
 - Внешний модем с PPP соединением. Введите имя и пароль вашей учетной записи, телефонный номер и другие необходимые данные.
 - Беспроводное соединение через AirPort Extreme: Сеть AirPort Extreme и соединение с Интернет можно сконфигурировать с помощью программы AirPort Setup Assistant, расположенной в папке Application/Utilities.
- 3 Если вам необходима дополнительная помощь, нажмите кнопку «Assist me».

Устранение неисправностей соединения

Если у вас возникают проблемы при соединении с Интернет, попробуйте выполнить инструкции, предлагаемые в данном разделе для каждого типа соединения, или воспользуйтесь программой Network Diagnostics.

Чтобы запустить Network Diagnostics:

- 1 Выберите пункт меню Apple () > System Preferences.
- 2 Щелкните на вкладке Network и нажмите кнопку «Assist me».
- 3 Щелкните на значке Diagnostics, чтобы запустить Network Diagnostics.
- 4 Следуйте инструкциям на экране.

Если программа Network Diagnostics не помогла вам решить проблему, возможно, проблема связана с провайдером Интернет-услуг, к которому вы пытаетесь подключиться, с внешним устройством, которое вы используете для подключения к провайдеру Интернет-услуг, или с сервером, с которым вы соединяетесь. Попробуйте выполнить следующие шаги.

Соединение с Интернет через кабельный модем, DSL модем или LAN

Если вы подключаетесь к Интернет с помощью кабельного модема, DSL модема или локальной сети (LAN), следуйте приведенным ниже инструкциям.

Важно: Инструкции для модемов не предназначены для пользователей LAN. Пользователи LAN могут работать с концентраторами, переключателями, маршрутизаторами или переходниками, которых нет у пользователей кабельных и DSL модемов. Пользователям LAN в первую очередь следует обратиться к сетевому администратору, а не к провайдеру Интернет-услуг.

Проверьте кабели и адаптеры питания

Убедитесь, что все кабели модема, включая шнур питания, кабель между модемом и компьютером и кабель между модемом и розеткой в стене, вставлены до упора. Проверьте кабели и адаптеры питания Ethernet концентраторов и маршрутизаторов.

Выключите или перезапустите модем

Отключите на несколько минут питание вашего DSL или кабельного модема, и затем включите его снова. Некоторые провайдеры Интернет-услуг рекомендуют отсоединить шнур питания модема. Если на вашем модеме есть кнопка перезапуска, нажмите ее перед или после отключения питания.

PPPoE соединения

Если вы не можете подключиться к вашему провайдеру Интернет-услуг через PPPoE соединение, сначала проверьте кабели и адаптеры питания, затем выключите и снова включите модем и перезапустите его.

Чтобы проверить системные настройки:

- 1 Выберите пункт меню Apple () > System Preferences.
- 2 Щелкните на вкладке Network.
- 3 Выберите пункт Network Port Configurations из выпадающего меню Show.
- 4 Перетащите пункт Built-in Ethernet наверх списка Port Configurations.
- 5 Выберите пункт Built-in Ethernet из выпадающего меню Show.
- 6 Щелкните на вкладке PPPoE.
- 7 Выберите пункт «Connect using PPPoE».
- 8 Убедитесь, что вы ввели правильную информацию в поле Account Name.
- 9 Если вы пользуетесь сохраненным паролем, введите его заново, чтобы убедиться, что пароль правильный.
- 10 Щелкните на вкладке TCP/IP. Убедитесь, что вы ввели правильную информацию в этой панели.
- 11 Нажмите кнопку Apply Now.

Сетевые соединения

Если соединение с Интернет пытаются использовать несколько компьютеров, убедитесь, что ваша сеть настроена правильно. Вам нужно выяснить, предоставляет ли ваш провайдер Интернет-услуг только один IP адрес или он предоставляет IP адреса каждому компьютеру.

Если предоставляется только один IP адрес, вам потребуется маршрутизатор, позволяющий использовать одно соединение нескольким компьютерам (такая функция называется NAT или TTP маскировка). Обратитесь к документации вашего маршрутизатора или к человеку, который настраивал вашу сеть. Базовая станция AirPort Extreme Base Station позволяет использовать один IP адрес на нескольких компьютерах. Дополнительную информацию о работе с AirPort Extreme Base Station можно найти в файле справки или на web сайте Apple AirPort по адресу www.apple.com/airport.

Если описанные выше инструкции не помогли вам решить проблему, обратитесь к вашему провайдеру Интернет-услуг.

10 основных вопросов

D

У вас есть вопрос?

Ниже приведено 10 основных вопросов, наиболее часто задаваемых новыми пользователями MacBook Pro.

Мое соединение с Интернет не работает. Как мне настроить его?

Есть несколько различных типов соединения с Интернет. Например, вы можете подключаться к Интернет с помощью модема, DSL, беспроводной сети AirPort или сети Ethernet. Необходимо сообщить Mac OS X данные о вашем типе соединения, провайдере Интернет-услуг или сети. Первый шаг в настройке соединения — сбор данных, необходимых для вашего типа соединения. Обратитесь к приложению С «Подключение к Интернет» на странице 115, чтобы выяснить, какая информация необходима для вашего типа соединения, и как его настроить. На вашем компьютере есть программа Setup Assistant, которая поможет вам настроить соединение с Интернет. Откройте System Preferences и щелкните на вкладке Network. Затем нажмите кнопку «Assist me» для запуска программы Network Setup Assistant.

Как настроить принтер? Совместим ли мой принтер с MacBook Pro?

Начните с подключения принтера и установки необходимых программ в соответствии с документацией принтера. Затем откройте System Preferences и щелкните на пиктограмме Print & Fax. Используйте панель Print & Fax для конфигурирования вашего принтера. Подробную информацию о настройке принтеров можно найти в файле справки Mac Help (выберите пункт меню Help > Mac Help и произведите поиск по ключевому слову «printer»). Также обратитесь к разделу «Подключение принтера» на странице 48 данного руководства.

Если ваш принтер не работает так, как должен, проверьте наличие новых драйверов на web сайте производителя принтера. Часто последние версии драйверов доступны для скачивания.

Если задача печати отправлена на принтер, но принтер не печатает, проверьте, не приостановлена ли она, щелкнув на пиктограмме принтера в доке. (Если в доке нет пиктограммы, запустите программу Printer Setup Utility из папки Applications/Utilities и дважды щелкните на имени принтера.) Если в окне принтера вы видите сообщение «Job Stopped», нажмите кнопку Start Jobs. Если рядом с именем задачи написано «Hold», возобновите печать, выбрав имя задачи и нажав кнопку Resume. Если задача печати приостановлена из-за технической ошибки, удалите задачу, выбрав ее и нажав на кнопку Delete. Затем повторите попытку печати.

Как работает интерфейс Mac OS X?

У пользователей, не знакомых с Mac OS X, часто возникают вопросы о том, как выполнить ту или иную операцию. Лучший источник информации о Mac OS X — файл справки Mac Help. Там вы найдете вводную информацию для новичков, пользователей, переходящих с Windows, и пользователей, переходящих с Mac OS 9. Файл справки Mac Help можно открыть, выбрав пункт меню Help > Mac Help в панели меню наверху экрана. Прочитайте изложенную в нем информацию для новых пользователей Mac OS X. Многие базовые операции выполняются с помощью Finder, так что попытайтесь произвести поиск по ключевому слову «Finder».

Как продлить срок работы батареи MacBook Pro?

Не забудьте откалибровать батарею в начале работы (см. раздел «Калибровка батареи» на странице 24). Сэкономить заряд батареи можно при помощи панели настроек Energy Saver, задав интервал времени до перехода в режим сна или затемнения экрана. Откройте System Preferences и щелкните на пиктограмме Energy Saver. Задайте настройки, оптимизированные для вашего стиля работы. Использование периферийных устройств, потребляющих энергию вашего компьютера (например, жестких дисков), также может сократить срок работы батареи. Можно сэкономить заряд батареи, отключив эти устройства. Вы также можете приобрести дополнительную батарею, которую можно вставить в компьютер вместо основной батареи при истощении ее заряда. Дополнительную информацию об экономии заряда батареи можно найти в разделе «Советы по экономии заряда батареи» на странице 79.

При вставке диска в оптический дисковод ничего не происходит.
Как выяснить, совместим ли диск с моим оптическим дисководом?

Нажмите кнопку Media Eject (⏏), чтобы извлечь диск. Оптический дисковод Apple со слотовой загрузкой поддерживает только круглые 12см диски. Он не может работать с нестандартными дисками и дисками некруглой формы. Дополнительную информацию о нестандартных дисках можно найти на web сайте Apple Service & Support по адресу www.apple.com/support, произведя поиск по ключевым словам «nonstandard discs».

Предупреждение: Вставка нестандартного диска в оптический дисковод может привести к повреждению дисковода.

Как подключить к MacBook Pro внешний монитор, телевизор или проектор с интерфейсом DVI?

- 1 Включите внешний монитор или проектор.
- 2 Убедитесь, что кабель монитора подключен к внешнему проектору или монитору.
- 3 Подключите кабель монитора к MacBook Pro. MacBook Pro автоматически обнаружит внешний монитор.
- 4 Настройте разрешение внешнего монитора с помощью панели Displays в System Preferences или меню Displays в панели меню.

Замечание: Для подключения телевизора используйте адаптер Apple DVI to Video Adapter (продается отдельно).

Чтобы подключить к компьютеру внешний монитор или проектор с интерфейсом VGA:

- 1 Включите внешний монитор или проектор.
- 2 Убедитесь, что кабель монитора подключен к внешнему проектору или монитору.
- 3 Подключите адаптер DVI to VGA, входящий в поставку MacBook Pro, к VGA разъему внешнего монитора или проектора и к MacBook Pro. MacBook Pro автоматически обнаружит внешний монитор.
- 4 Настройте разрешение внешнего монитора с помощью панели Displays в System Preferences или меню Displays в панели меню.

Я забыл пароль. Как мне сбросить его?

Для сброса пароля запустите компьютер с помощью диска установки и восстановления программ, входящего в комплект поставки вашего компьютера. После запуска установщика выберите пункт меню Installer > Reset Password. Следуйте инструкциям на экране.

Я слышу гудение вентилятора, и мой MacBook Pro достаточно сильно нагрелся. Это нормально?

При работе MacBook Pro придерживается безопасных температурных границ. Чтобы рабочая температура MacBook Pro не поднималась выше нормы, включается вентилятор. Нижняя часть корпуса MacBook Pro может нагреваться, потому что она служит охлаждающей поверхностью, отводящей тепло от внутренностей компьютера. Это нормальное явление. Дополнительную информацию можно найти в разделе «Использование MacBook Pro» на странице 107.

Моя программа или Mac OS X работает неправильно. Нужно ли переустановить Mac OS X?

Процесс поиска и устранения неисправности требует ответа на несколько вопросов, таких как связана ли проблема с конкретным приложением, операционной системой или аппаратурой. Перед переустановкой обратитесь к разделу «Поиск и устранение неисправностей» на странице 93, чтобы проанализировать проблему. Apple также предлагает множество технических рекомендаций и советов по решению проблем на сайте Apple Service & Support по адресу www.apple.ru/support.

Если вы определили, что необходимо переустановить Mac OS X, необходимые инструкции вы найдете в разделе «Восстановление программного обеспечения вашего компьютера» на странице 99.

Я установил на MacBook Pro программу, но она не работает. Куда мне обратиться за помощью?

Прочитайте документацию программы для получения разъяснений по поводу обращения в службу поддержки. Часто разработчики знают о проблемах, которые могут возникнуть при работе с их приложениями, и предоставляют решения и обновления. Если программу разработала не Apple, свяжитесь напрямую с разработчиком.

Информация о соответствии коммуникационным правилам

Заявление о соответствии

Данное оборудование соответствует части 15 правил FCC. Функционирование ограничивается следующими двумя условиями:

(1) Данное оборудование не может вызывать вредные помехи, и (2) Данное оборудование подвержено любым помехам, включая помехи, которые могут привести к нежелательным последствиям. Обратитесь к инструкции, если есть подозрения о наличии помех в приеме радио или телевизионных сигналов.

Радио и телевизионные помехи

Настоящее компьютерное оборудование генерирует, использует, а также способно излучать энергию на радиочастотах. Если оборудование установлено и используется не в строгом соответствии с инструкциями Apple, оно может вызвать помехи для радио и телесвязи.

Данное оборудование было проверено и найдено соответствующим установленным пределам для цифрового устройства класса В в соответствии с частью 15 правил Федеральной комиссии по связи (FCC). Эти пределы рассчитаны на адекватное предохранение от вредных помех в жилых помещениях. Тем не менее, отсутствие помех в каждом отдельном случае установки указанного оборудования не гарантируется.

Вы можете установить, вызывает ли ваша компьютерная система помехи, выключив ее. Если помехи прекратились, возможно, они были вызваны компьютером или одним из периферийных устройств.

Если ваша компьютерная система вызывает помехи для радио или телевизионного приема, попытайтесь устранить наводимые помехи путем применения следующих мер:

- Переориентируйте или переместите приемную антенну.
- Поместите компьютер с другой стороны телевизора или радиоприемника.
- Увеличьте дистанцию между компьютером и приемником.
- Включите оборудование в розетку, к которой не подключается приемник. (То есть убедитесь, что компьютер и телевизор или радиоприемник подключены к участкам электрической цепи, контролируемым разными автоматическими выключателями или пробками.)

При необходимости, проконсультируйтесь с сертифицированным поставщиком услуг Apple или фирмой Apple. Обратитесь к информации о сервисе и технической поддержке, входящей в комплект поставки продукта Apple или посоветуйтесь с опытным радиотелемехаником.

Важно: Изменение и модификация данного продукта, не санкционированные фирмой Apple Computer Inc., могут привести к нарушению соответствия требованиям EMC и лишить вас права работы с продуктом.

Данный продукт был протестирован на соответствие требованиям EMC в условиях использования периферийных устройств Apple и экранированных кабелей и коннекторов Apple. Для уменьшения вероятности вызова помех для радио или телевизионного приема и в других электронных приборах нужно использовать периферийные устройства Apple и экранированные кабели и разъемы.

Ответственная сторона (обращайтесь только по вопросам соответствия правилам FCC):

Apple Computer Inc. Product Compliance,
1 infinite Loop M/S 26-A, Cupertino,
CA 95014-2084, 408-974-2000.

Использование беспроводного радио

Поскольку данное устройство работает в частотном диапазоне 5,15 — 5,25 Гц, оно должно использоваться только внутри помещения, чтобы избежать возможных помех в работе спутниковых систем мобильной связи.

Воздействие радиоизлучения

Уровень радиации, излучаемой AirPort Extreme, ниже допустимого Федеральной комиссией связи США (FCC). Тем не менее, рекомендуется использовать беспроводное оборудование таким образом, чтобы человек находился с ним в контакте как можно меньше.

Соответствие беспроводной технологии Bluetooth требованиям Федеральной комиссии связи США

Антенна, используемая данным передатчиком, не должна находиться рядом или работать вместе с другой антенной или передатчиком, соответствующим спецификациям FCC Grant.

Соответствие Bluetooth требованиям Канадской индустрии

Данное устройство класса В соответствует всем требованиям, предъявляемым к вызывающему помехи оборудованию в Канаде.

Соответствие требованиям Канадской индустрии

Данное устройство соответствует всем Канадским техническим требованиям ICES-003 для устройств класса В.

Информация о соответствии Bluetooth спецификациям Eurore-EU

Данное беспроводное устройство соответствует спецификациям EN 300 328, EN 301-489 и EN 60950 и положениям директивы R&TTE Directive.

Европейская декларация о соответствии

Данное оборудование соответствует требованиям RF Exposure Requirement 1999/519/EC, Council Recommendation от 12 июля 1999 года по ограничению использования электромагнитных полей (0Гц — 300Гц. Данное оборудование также соответствует следующим стандартам: EN300 328, EN301 893, EN301 489-17, EN60950.)

Настоящим Apple Computer Inc. заявляет, что данная карта 802.11a/ b/g Mini-PCle соответствует основным требованиям и положениям директивы Directive 1999/5/EC.

Соответствует Европейским Директивам 72/23/EEC, 89/336/EEC, 1999/5/EC.

См. <http://www.apple.com/euro/compliance/>

Информация о внешнем USB модеме

При подключении MacBook Pro к телефонной линии с помощью внешнего USB модема обратитесь к информации о соответствии коммуникационным правилам в документации модема.

Соответствие стандартам ENERGY STAR

Являясь партнером ENERGY STAR, Apple заявляет, что стандартные конфигурации данного продукта соответствуют стандартам ENERGY STAR по эффективному использованию энергии. Программа ENERGY STAR является результатом партнерства производителей офисного оборудования по обеспечению эффективного использования энергии. Уменьшение потребления энергии офисными продуктами экономит ресурсы и снижает уровень загрязнения окружающей среды.

Информация об утилизации

Лампа подсветки данного продукта содержит ртуть. Утилизируйте ее в соответствии с местными и федеральными законами по охране окружающей среды.

Дополнительную информацию о программе утилизации Apple можно найти на сайте www.apple.com/environment/summary.html.

Информация об утилизации батареи

Утилизируйте батареи в соответствии с вашими местными законами об охране окружающей среды.

Дополнительную информацию о программе утилизации Apple можно найти по адресу www.apple.com/environment/summary.html.

Информация об утилизации в Европейском Союзе:



Этот символ означает, что в соответствии с местными законами ваш продукт нельзя выбрасывать в мусоропровод. Когда продукт выйдет из строя, отнесите его в специальный пункт сбора. Некоторые пункты сбора принимают продукты бесплатно. Правильная утилизация вашего продукта поможет сохранить природные ресурсы и защитить здоровье людей.

Предметный указатель

A

- AC адаптер питания.
(*См. адаптер питания*)
- AC вилка **8, 9, 30**
- AC шнур питания **9, 30**
- AirPort Express **62**
- AirPort Extreme
 - настройка
 - соединения **118, 120**
 - проблемы **97**
 - технология **62**

C

- CD диски **72**

D

- Dashboard & Expose
 - настройки **45**
- Dashboard **19, 44**
- Desktop & Screen Saver
 - настройки **46**
- DHCP (*См. Протокол Динамического Конфигурирования Узла*)
- DSL модем **118**

DVD

- диски **74**
- запись **75**

E

- Ethernet
 - кабели **66**
 - порт **21, 66**
 - сеть **66**
- Expose **19, 34, 44**
- ExpressCard
 - вставка **62**
 - извлечение **62**
 - слот **21, 61**

F

- FireWire
 - кабель **58, 60**
 - порт **21, 57**
 - режим Target
 - Disk Mode **58, 60**
 - устройства и энергия
 - батареи **59**

H

- Hi-Speed USB **21**

I

- iChat
 - использование встроенной камеры iSight **39**
 - пиктограмма приятеля **42**
 - проведение видеоконференций **41**
 - справка **41**
- iMovie HD **40**
- IP адрес, общее использование **123**
- iSight
 - видеокамера **17**
 - выключение **42**
 - индикатор **17**
 - использование **39**
 - использование с iMovie HD **40**
 - использование с Photo Booth **39**
 - проведение видеоконференций **41**

M

Mac OS X
интерфейс 127
информация о 44

N

Network Diagnostics 121
Network Setup Assistant 115

P

Photo Booth 39
PPP (См. *Протокол Канала
Связи с Непосредственным
Соединением*)

S

Setup Assistant 14
Software Update 47
Spotlight 44
SuperDrive 72
System Preferences 45
 внешний вид 45
 Bluetooth 65, 80
 Dashboard & Exposé 45
 Desktop & Screen Saver 46
 док 46
 Energy Saver 80
 настройки Energy Saver 22
 Network 80
 Print & Fax 48
 Software Update 48
 Startup Disk 58
 выключение ИК приема 38

U

Universal Serial Bus (См. *USB*)
USB
 концентраторы 56
 несколько устройств 57
 порты 21, 54
 устройства и заряд
 батареи 55

V

VGA соединение 69, 129

A

адаптер DVI to VGA 67
адаптер питания
 использование 30
 подключение 106
 порт 21

B

батарея
 замена 91
 зарядка 79
 индикаторы 77
 калибровка 24
 общая информация 77
 советы 79
 удаление 84
 утилизация 78, 133
 хранение 108
 экономия заряда 79, 127
 энергия 79
беспроводные соединения 62

B

видео, воспроизведение 74
видео, съемка 40
видеоконференции 41
вилка, AC 8, 9, 30
включение MacBook Pro 11
внешний монитор 68
воспроизведение
 CD дисков 72
 дисков DVD-Video 74
вставка диска 73
встроенная видеокамера (См.
iSight)
встроенные динамики 17, 71
выключение 23

Д

держат экран закрытым 69
динамики 17, 71
диски, совместимые 128
док 43, 46

Ж

желтый свет 30
жесткий диск 98

З

- зависшая программа 47
- закрытый экран 69
- замена батареи 91
- запись DVD дисков 75
- запись
 - CD-R 75
 - CD-RW 75
 - DVD 74
 - музыки 75
- зарядка батареи 79
- затемнение экрана 29
- зеленый свет 30
- зеркальное отображение 68

И

- извлечение диска 73, 98
- изменение
 - системных настроек 45
 - пароля 96
 - рабочего стола 45
 - размера изображения 29
 - разрешения экрана 29
- ИК
 - отключение приема 38
 - ресивер 17, 35
- индикатор видеокамеры 17
- инструкции по безопасности 105

- инструкции по установке Mac OS X 100
- дополнительной памяти 84
- памяти 84
- приложений 100
- Интернет
 - неисправности соединения 98, 125
 - подключение 15
 - подключение с помощью программы Setup Assistant 120
- инфракрасный ресивер (См. ИК)

К

- кабельный модем, настройка 118
- калибровка батареи 24
- камера (См. iSight)
- клавиатура
 - подсветка 33
 - управление подсветкой 19
- клавиша F11 19
- клавиша F12 19
- клавиша Media Eject 19
- клавиша Num Lock 19
- клавиша Video Mode Toggle 19
- клавиша выключения звука 19
- клавиши управления громкостью 19

- кнопка Power 11, 17
- кнопки управления яркостью 19
- коммутируемый модем 120
- компьютер
 - зависает 94
 - не включается 95
- контролирование печати 49

М

- меры безопасности
 - общие указания 105
 - адаптер питания 106
 - работа с MacBook Pro 107
- мигающий знак вопроса 13
- микрофон 17, 71
- модем
 - DSL 115
 - кабельный 115
- мышь 34

Н

- настройка печати 49
- настройка экрана 28
- настройка
 - принтера 49
 - принтера (советы) 126
 - ручного соединения 119
 - соединения с Интернет 118
- настройки Bluetooth 65, 80
- настройки Energy Saver 28, 80

настройки Print & Fax **48, 49**
настройки Startup Disk **58**
настройки внешнего вида **45**
настройки дока **46**
настройки сети **80**
наушники
 порт **21, 71**
 разъем **71**
несколько USB устройств **56**
номер, серийный **102**

O

о вашей батарее **24**
обновление программного обеспечения **47**
окружающая среда **113**
оперативная память **84**
операционная система **44**
оптический дисковод со слотовой загрузкой **17**
оптический дисковод информация о **17**
 поддерживаемые размеры дисков **72**
 совместимые диски **128**
оптический цифровой аудио-выход
 порт **21**
отвертка **86**
отключение звука на компьютере **19**

P

память
 проверка **91**
 спецификации **84**
 требуемая отвертка **86**
 установка **84**
панель Displays **29**
пароль, сброс **96, 129**
перевод MacBook Pro в режим сна **22**
переноска MacBook Pro **108**
переписывание файлов или документов **50**
 информации **58, 60**
переустановка программного обеспечения **99, 130**
подключение
 DSL модема **10**
 USB принтеров **54**
 беспроводное **62**
 внешнего монитора **69**
 видеокамер **57**
 видеомагнитофона **70**
 видеоустройства **70**
 внешних устройств **54**
 двух компьютеров **58, 60**
 ЖК монитора **71**
 к сети Ethernet **10**
 к Интернет **15**
 кабельного модема **10**
 монитора или телевизора **128**

наушников **49**
 принтера **48**
 проектора **69**
 телевизора **70**
устройств Bluetooth **64**
устройств FireWire **71**
поиск и устранение неисправностей
 AirPort **97**
 жесткий диск **98**
 извлечение диска **98**
 компьютер не включается **95**
 компьютер зависает **94**
 компьютер не реагирует **94**
 приложение **97**
 соединение с Интернет **98, 121**
 указатель не двигается **94**
 экран становится черным **96**
положение при работе **111**
положения рук **111**
порт
 порт внешнего монитора **21**
 порт линейного аудио-входа **21**
порт
 DVI **21**
 Ethernet **21**
 FireWire **21**

USB 21
внешнего монитора 21
для наушников 21, 71
линейный аудио-вход 21
программы 46
принудительный выход 47
приостановка
компьютера 23
программы 47
проблемы
включение компьютера 13
жесткий диск 98
компьютер зависает 94
компьютер
не включается 95
компьютер не реагирует 94
с извлечением диска 98
с использованием
AirPort 97
с приложением 97
соединение
с Интернет 98, 121
соединения PPPoE 122
указатель не двигается 94
экран становится
черным 96
(*См. также поиск и устранение
неисправностей*)
пробуждение компьютера 22
проверка памяти 91

Протокол Динамического
Конфигурирования Узла
(DHCP) 120
Протокол Канала Связи
с Непосредственным
Соединением (PPP) 120
пульт Apple Remote
выключение ИК 38
замена батарейки 37
использование 35
клавиатурные
эквиваленты 38
обзор 35
спаривание 36
удалить спаривание 36
пульт дистанционного
управления (*См. пульт
Apple Remote*)

Р
размер изображения 29
режим видео-зеркала 68
режим двух экранов 68
режим презентации (*См. экран,
зеркальное отображение*)
ручное использование DHCP
маршрутизатора
опция 118

С
сброс пароля 96, 129
сенсор Sudden Motion
Sensor 76

сенсоры освещенности (ALS)
система 28, 33
серийный номер,
выяснение 102
сеть
беспроводная 62
из двух компьютеров 58, 60
система ALS 28, 33
скачивание программ 47
слот безопасности 21, 81
соединение с LAN 118, 120
соединения PPPoE 119, 122
сон
индикатор 17
режим 22
спецификации SDRAM 83
стандартное разрешение 45

Т
телефонное коммутируемое
соединение 117
тепло 107, 129
технология Bluetooth 64
трекпад
использование 11
описание 17
прокрутка 32
советы 31, 32

У

- удаление батареи 84
- управление
 - громкостью 19
 - от клавиатуры 19
 - яркостью 19
- утилизация батарей 78, 133

Ф

- функциональная клавиша 19
- функция прокрутки
- трекпада 32

Х

- хранение MacBook Pro 108

Ц

- цифровая клавиатура 33

Ч

- чистка
 - MacBook Pro 109
 - экрана 109

Ш

- шнур, АС питание 9
- шум вентилятора 129

Э

- экономия заряда батареи 127
- экран
 - затемнение 29
 - зеркальное отображение 68
 - кнопка Release 17
 - настройки Energy Saver 28
 - стандартное разрешение 29
 - становится черным 96
 - чистка 109
 - эргономичность 111