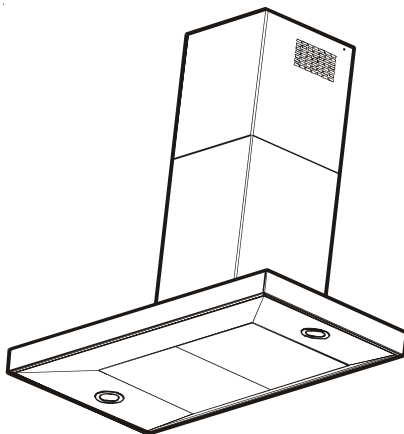


DD 8890 - DD 8820

Вытяжной вентилятор

**Инструкция по установке и
эксплуатации**



Уважаемые покупатели!

Просим Вас внимательно прочитать настоящую “Инструкцию по установке и эксплуатации”. Прежде всего необходимо обратить внимание на указания раздела “Правила по технике безопасности”, приведенные на первых страницах. Просим Вас сохранить данную “Инструкцию” для того, чтобы в дальнейшем к ней при необходимости обращаться. Если прибор перейдет к другому хозяину, передайте ему, пожалуйста, также и эту “Инструкцию”.

На случай возникновения неполадок в данной “Инструкции” содержатся указания по их самостоятельному устранению, смотрите раздел “Что делать, если...”. Если же содержащихся в этом разделе указаний недостаточно для устранения возникшей неисправности, обращайтесь в авторизованные сервисные центры AEG/Electrolux (см. отдельный список сервисных центров). Здесь Вы получите квалифицированную помощь как при монтаже, так и при эксплуатации Вашего электроприбора.

Наша цель - это дальнейшее совершенствование нашей продукции и системы обслуживания на благо наших потребителей!

Данная инструкция напечатана на экологически чистой бумаге.
Кто экологически мыслит, тот экологически действует...

Утилизация

Утилизация упаковочного материала

- Все детали упаковки пригодны к переработке для вторичного использования, пленка и жесткий пенопласт снабжены соответствующими маркировками. Пожалуйста, правильно осуществляйте утилизацию упаковочного материала и отслужившего оборудования.
- Выполняйте внутрисударственные и региональные предписания по утилизации, а также предписания по утилизации различных материалов (правила по отдельной утилизации материалов, сбору мусора, отдельному хранению материалов).

Указания по осуществлению утилизации

- Нельзя осуществлять утилизацию прибора вместе с обычным домашним мусором.
- Информацию о способах вывоза мусора или пунктах приема отслужившего оборудования Вы можете получить в органах местной администрации.
- Внимание! Перед утилизацией необходимо сделать отслужившее оборудование непригодным для дальнейшего использования. Отрежьте сетевой кабель (после того, как штекер вынут из розетки или, при стационарном подключении, после того, как электроприбор отключен от сети специалистом-электриком) как можно ближе к основанию прибора.

Содержание

Правила техники безопасности	4
Описание прибора	8
Работа прибора в режиме воздухоотвода	8
Работа прибора в режиме рециркуляции	8
Панель управления	9
Контрольное устройство жирового и угольного фильтров	11
Техническое обслуживание и уход	12
Что делать, если... ..	16
Дополнительные аксессуары	17
Техническое обслуживание	17
Технические данные	18
Электрическое подключение	19
Монтаж	19




ПРАВИЛА ТЕХНИКИ БЕЗОПАСНОСТИ

Для пользователя

- **Вытяжной вентилятор предназначен для удаления из кухни неприятных запахов, он не будет удалять возникающий пар.**
- Всегда следите за тем, что работающая плита была закрыта посудой, чтобы прибор не мог быть поврежден слишком большим количеством выделяющегося тепла. Нельзя допускать наличия вблизи прибора открытого пламени в печах, отапливаемых газом, мазутом или углем.
- При приготовлении во фритюре на плитах следует следить за тем, чтобы посуда для приготовления не оставалась без наблюдения.
- Используемое для жарки масло может воспламениться вследствие перегрева.
- Спонтанное воспламенение еще более вероятно при использовании загрязненного масла.
- Вам следует обращать внимание на то, перегрев может привести к выбросу пламени.
- **Под вытяжным вентилятором нельзя готовить блюда, которые поджигают перед подачей.**
- **При любых работах, проводимых с вытяжным вентилятором, даже при замене лампы, прибор должен быть отключен от сети (выньте предохранители или выключите автоматический главный выключатель).**
- **Важно проводить замену и очистку фильтров через определенные интервалы времени. Если такие интервалы не выдерживаются, то может произойти воспламенение накапливающихся в фильтрах жиров.**
- Дети и пожилые люди не должны пользоваться прибором без присмотра.
- Не позволяйте детям играть с прибором.
- **ВНИМАНИЕ** – перед заменой лампы освещения отключите прибор от электросети во избежание возможного поражения током.

ВНИМАНИЕ

Символ  на изделии или на его упаковке указывает, что оно не подлежит утилизации в качестве бытовых отходов. Вместо этого его следует сдать в соответствующий пункт приемки электронного и электрооборудования для последующей утилизации.

Соблюдая правила утилизации изделия, Вы поможете предотвратить причинение окружающей среде и здоровью людей потенциального ущерба, который возможен, в противном случае, вследствие неподобающего обращения с подобными отходами.

За более подробной информацией об утилизации этого изделия просьба обращаться к местным властям, в службу по вывозу и утилизации отходов или в магазин, в котором Вы приобрели изделие.

Для монтажника кухонного оборудования

- Для работы в режиме вытяжной вентиляции вытяжная труба должна иметь диаметр 150 мм.

Если же диаметр вытяжной трубы в стене или крыше меньше диаметра трубы вытяжного вентилятора и составляет 125 мм, можно воспользоваться переходником 150/125 мм, входящим в комплект поставки. В этом случае вытяжной вентилятор будет работать немного более шумно.

- **При установке надплитного вытяжного вентилятора необходимо выдерживать следующие минимальные расстояния от нижнего края вытяжного зонта до верхней поверхности плиты:**

Для электроплит **500 мм**

Для газовых плит **650 мм**

Для плит на мазуте и угле **750 мм min**

- Понижение давления в помещении не должно превышать 0,04 бар.
- Запрещается отводить загрязненный воздух через дымоход, используемый для отвода продуктов сгорания от других приборов. Также недопустим отвод загрязненного воздуха в дымоход, предназначенный для камина.
- При отводе загрязненного воздуха в неиспользуемый дымоход целесообразно получить на это согласие соответствующего специалиста по эксплуатации дымовых труб.
- При оборудовании канала для отвода загрязненного воздуха всегда необходимо соблюдать соответствующие предписания официальных органов.
- При эксплуатации электрического кухонного воздухоочистителя в режиме вытяжной вентиляции необходимо оборудовать отверстие для подачи воздуха достаточно больших габаритов - примерно таких, как у отверстия для отвода воздуха.
- Совместная эксплуатация в одном помещении электрических кухонных воздухоочистителей и подсоединенных к дымовой трубе нагревательных приборов типа кухонных плит, работающих на угле или мазуте, а также газовых водонагревательных колонок, имеет определенные ограничения.
- Совместная безопасная эксплуатация расположенных в одном помещении электрических кухонных воздухоочистителей и подсоединенных к дымовой трубе нагревательных приборов

гарантирована лишь в том случае, если помещение и/или квартира со смежными помещениями имеют выходящую наружу вентиляцию с соответствующим отверстием для подачи воздуха, площадь поперечного сечения которого составляет примерно 500-600 см², благодаря чему устраняется опасность создания при работе электрических кухонных воздухоочистителей недопустимого разряжения.

- В сомнительных случаях обратитесь за консультацией и получите разрешение ответственных районных органов/лиц, занятых эксплуатацией дымоходов, или местных административных органов, ответственных за строительство.
- Так как для помещений, в которых не используются вышеназванные нагревательные бытовые приборы, действует правило: “Приточное вентиляционное отверстие должно быть такого же размера, что и вытяжное отверстие”, то приточное отверстие с размерами поперечного сечения более 500-600 см² может снизить эффективность вытяжной вентиляции.
- Совместная эксплуатация подсоединенных к дымовой трубе приборов и кухонного воздухоочистителя в режиме рециркуляции воздуха безопасна и не подпадает под действие вышеназванных ограничений.
- При работе прибора в режиме вытяжной вентиляции для достижения оптимальной производительности необходимо выполнять следующие правила:
 - Используйте короткий и прямой выпускной шланг;
 - Постарайтесь свести к минимуму изгибы выпускного шланга;
 - Никогда не используйте выпускной шланг, согнутый под острым углом. Изгибы всегда должны быть плавными;
 - Используйте выпускной шланг как можно большего размера (предпочтительно того же диаметра, что и выпускное отверстие на вытяжном вентиляторе);
- Несоблюдение данных инструкций значительно снизит производительность вытяжного вентилятора и повысит уровень шума при его работе.

ОПИСАНИЕ ПРИБОРА

- Кухонный воздухоочиститель представляет собой вытяжное устройство, которое при поставке настроено для работы в режиме воздухоотвода, но благодаря применению фильтра с активированным углем (дополнительный аксессуар) может работать и в режиме рециркуляции воздуха.
- Для этого следует дополнительно приобрести оригинальный фильтр с активированным углем AEG/Electrolux в авторизованном сервисном центре.

Работа прибора в режиме воздухоотвода

- В данном режиме работы воздух удаляется наружу через воздуховод, подсоединенный к переходнику. **Рис. 1.**
- Оптимальная эффективность устройства достигается при одинаковом диаметре выхода переходника и воздуховода. Если в стене или крыше уже есть воздуховод с диаметром поперечного сечения 125 мм, то можно использовать прилагаемый переходник 150/125 мм. В этом случае вытяжной вентилятор будет работать немного более шумно.

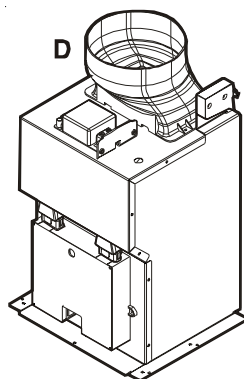


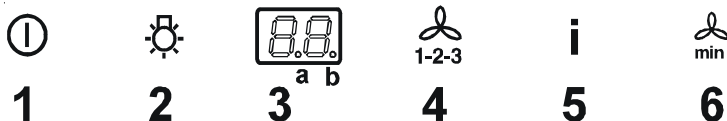
Рис. 1

Работа прибора в режиме рециркуляции

- Воздух фильтруется через угольный фильтр и вновь поступает в кухню через вентиляционную решетку выпускной трубы.
- Для осуществления фильтрации воздуха Вам понадобится оригинальный угольный фильтр AEG/Electrolux (дополнительный аксессуар).
- При желании местоположение элементов воздуховода можно менять. При использовании вытяжного вентилятора в режиме рециркуляции воздуховод должен устанавливаться наверху, так чтобы выпускные вентиляционные решетки находились по бокам.

ПАНЕЛЬ УПРАВЛЕНИЯ

- Наилучшие результаты функционирования достигаются на малой скорости работы прибора в нормальных условиях и на высокой скорости при более стойких и сильных запахах. Включите прибор за несколько минут до начала приготовления пищи, а после приготовления оставьте его включенным приблизительно на 15 минут, пока не исчезнут все запахи. Регуляторы управления вытяжного вентилятора располагаются на передней панели прибора:



1 Кнопка ВКЛ./ВЫКЛ.

При нажатии и удерживании менее 1,5 с: прибор готов к работе (горит индикатор “b”).

При нажатии и удерживании более 1,5 с: прибор выключается, отключаются ВСЕ (кроме включения/отключения освещения) функции (дисплей полностью выключен). Для повторного включения прибора вновь нажмите и удерживайте кнопку более 1,5 с.

2 Кнопка включения/выключения освещения.

3 Дисплей.

4 Включение и выбор уровня скорости работы 1-2-3.

5 Кнопка ВКЛ./ВЫКЛ. интенсивного режима:

Продолжительность интенсивного режима работы составляет 5 минут, после чего прибор или вернется к прежнему уровню скорости, или отключится, если скорость не была выбрана. Для досрочного отключения интенсивного режима работы нажмите кнопку 1 или 4.

На дисплее появляется буква «P» и оставшееся время работы (индикатор «a» мигает), в конце прибор подаст звуковой сигнал.

6 Таймер: для всех уровней скорости можно задать определенное время работы (мигает индикатор “b”), по истечении которого вытяжной вентилятор отключается.

Хронометраж выглядит следующим образом:

1 скорость: 20 минут

2 скорость: 15 минут

3 скорость: 10 минут

На дисплее появится оставшееся время работы, в конце прибор подаст звуковой сигнал. Можно отключить данную функцию повторным нажатием кнопки.

При сбоях в работе вытяжного вентилятора или его органов управления необходимо на 5 секунд отключить прибор от электросети, затем снова включить его. **После этого подождите 15 секунд и вновь проверьте работоспособность вытяжного вентилятора.**

КОНТРОЛЬНОЕ УСТРОЙСТВО ЖИРОВОГО И УГОЛЬНОГО ФИЛЬТРОВ

Данный кухонный вытяжной вентилятор оснащен контрольным устройством, которое показывает, когда следует производить чистку жирового или угольного (в случае работы в режиме рециркуляции) фильтров.

В комплект заводской поставки угольный фильтр не входит. Поэтому индикатор насыщения угольного фильтра первоначально отключен.

При эксплуатации вентилятора с угольным фильтром его индикатор насыщения необходимо включить следующим образом:

- Включите вытяжной вентилятор.
- Одновременно нажмите кнопки **4** и **5** и удерживайте их нажатыми примерно 3 секунды. Загорится сначала световая индикация жирового фильтра **F** (буква **F** появится на дисплее). Как только загорится еще и световая индикация угольного фильтра **C** (на дисплее появится буква **C**), индикатор насыщения угольного фильтра включится.

Для того, чтобы отключить индикатор насыщения угольного фильтра, нажмите одновременно кнопки **4** и **5** и удерживайте их нажатыми примерно 3 секунды. Световая индикация угольного фильтра **C** погаснет.

Индикация жирового фильтра (F)

Если жировой фильтр нуждается в чистке, то на дисплее замигает буква **F**. Обычно это происходит примерно через 40 часов эксплуатации фильтра. Выполняйте предписания инструкции по уходу за фильтром.

Индикация угольного фильтра (C)

Если угольный фильтр нуждается в чистке, то на дисплее замигает буква **C**. Обычно это происходит примерно через 160 часов эксплуатации фильтра.

Отключение индикатора насыщения фильтра

После очистки или замены фильтра нажмите кнопку **1** и удерживайте ее в нажатом положении в течение 3 секунд, пока светодиодная индикация жирового фильтра **F** или угольного фильтра **C** не прекратит мигать.

Внимание! Все операции с индикаторами насыщения фильтров ДОЛЖНЫ осуществляться только при включенном вытяжном вентиляторе. Не отключайте вытяжной вентилятор от электросети!

ТЕХНИЧЕСКОЕ ОБСЛУЖИВАНИЕ И УХОД

- **Перед тем, как приступать к выполнению любых работ по уходу и техническому обслуживанию вытяжного вентилятора, необходимо отключить его от электросети.**

Чистка вытяжного вентилятора

- Чистите внешние поверхности вытяжного вентилятора при помощи влажной ткани и неагрессивного чистящего средства.
- Никогда не используйте коррозионные, абразивные или горючие чистящие средства.
- Никогда не вставляйте заостренные предметы в защитную решетку двигателя.
- Мойте внешние поверхности вытяжного вентилятора раствором неагрессивного чистящего средства. Никогда не применяйте едкие чистящие средства или абразивные щетки и порошки.
- Чистите панель управления и решетку фильтра только при помощи влажной ткани и неагрессивного чистящего средства.
- Очень важно регулярно через рекомендованные промежутки времени чистить вытяжной вентилятор и заменять фильтры. При несоблюдении данного правила в вытяжном вентиляторе могут образовываться отложения жира, что приведет к опасности возгорания.

Металлический жировой фильтр

- В задачу металлического жирового фильтра входит отфильтровывание частиц жира, образующихся при приготовлении пищи, поэтому он всегда **должен** быть установлен на место, независимо от того, в каком режиме работает вытяжной вентилятор, в режиме вытяжной вентиляции или в режиме рециркуляции воздуха.

Внимание: жировые фильтры необходимо вынимать и мыть в посудомоечной машине или вручную каждые 4 недели.

Снятие металлического жирового фильтра

- Сначала надавите на ручку металлического жирового фильтра в направлении задней стенки электроприбора, затем вытяните сам фильтр вниз. **Рис. 3.**

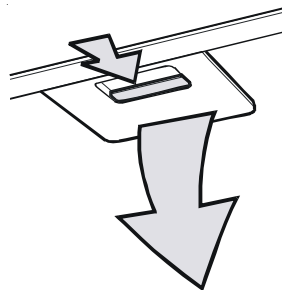


Рис. 3

Мойка вручную

Кассету с металлическим жировым фильтром погрузите приблизительно на час в теплый водный раствор неагрессивного моющего средства. После этого промойте фильтр теплой проточной водой. При необходимости повторите процесс. Дайте кассете с фильтром как следует просохнуть, после чего опять установите фильтр на место.

Мойка в посудомоечной машине

Поместите кассету с металлическим жировым фильтром в посудомоечную машину. Установите наиболее интенсивный режим мытья и максимальную температуру воды - не менее 65°C. При необходимости повторите процесс промывки. Дайте кассете с фильтром как следует просохнуть, после чего опять установите фильтр на место.

При мойке в посудомоечной машине поверхность металлического жирового фильтра может слегка обесцветиться. Однако это никоим образом не сказывается на функциональности электроприбора.

- Для чистки внутреннего кожуха корпуса применяйте только теплый мыльный раствор. Не применяйте никаких абразивных чистящих или концентрированных моющих средств или щеток!

Фильтр с активированным углем

- Угольный фильтр следует использовать только в том случае, если Вы хотите использовать вытяжной вентилятор в режиме рециркуляции.
- Для этого Вам понадобится оригинальный угольный фильтр AEG/Electrolux (можно приобрести в магазине или авторизованном сервисном центре).
- **Очистка/ замена фильтра с активированным углем**

В отличие от других угольных фильтров, фильтр LONGLIFE можно чистить и регенерировать. При работе вытяжного вентилятора в нормальных условиях фильтр следует очищать раз в два месяца (при эксплуатации вентилятора в среднем 2,5 часа в день). Лучше всего использовать для этой цели посудомоечную машину и обычное моющее средство для посудомоечных машин, а температуру воды установить максимальную (65°C). Фильтр следует мыть отдельно от остальной посуды, чтобы остатки пищи не могли пристать к нему, так как потом они могут стать причиной неприятных запахов. Чтобы регенерировать активированный уголь, фильтр необходимо высушить в духовом шкафу в течение 10 минут при температуре не более 100°C.

Примерно через 3 года эксплуатации фильтр необходимо заменить на новый, так как способность активированного угля поглощать запахи снижается примерно в два раза.

Монтаж

Снимите рамку **i**, несущую фильтр **h**. Для этого необходимо повернуть две защелки **g** на 90°.

Вставьте угольный фильтр внутрь рамки и закрепите в обратном порядке. **Рис. 4.**

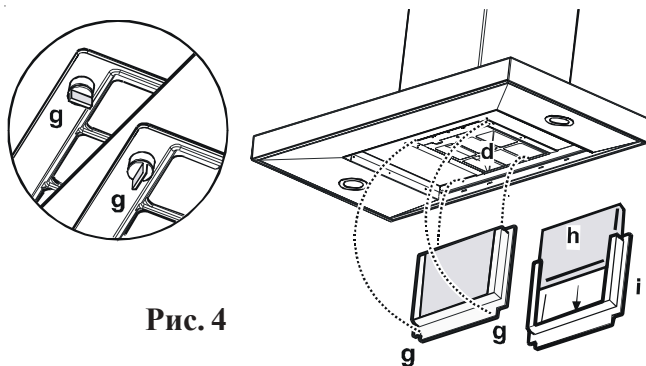


Рис. 4

Для демонтажа выполните вышеуказанные операции в обратном порядке.

- Для чистки внутреннего кожуха корпуса применяйте только теплый мыльный раствор. Не используйте никаких абразивных чистящих или концентрированных моющих средств или щеток!
- При заказе запасного фильтра просим Вас указывать название модели, а также продуктовый и серийный номера изделия. Эти данные Вы можете найти на табличке с техническими данными на внутренней стороне электроприбора.
- Заказать угольный фильтр Вы можете в авторизованных сервисных центрах AEG/Electrolux.



ВНИМАНИЕ

- В случае несоблюдения инструкций по чистке прибора и замене фильтров возможно возникновение пожара. Поэтому мы настоятельно рекомендуем Вам соблюдать эти указания.
- Изготовитель не несет никакой ответственности за любые повреждения прибора, если это было вызвано неправильным техническим обслуживанием или несоблюдением вышеуказанных правил по технике безопасности.

Замена лампы освещения

- Отключите вытяжной вентилятор от электросети.
- Чтобы открыть плафон, вставьте под него отвертку, как показано на **рис. 5**, и снимите его.
- Замените неисправную лампу на аналогичную новую.
- Установите плафон на место.
- Если свет не горит, проверьте, правильно ли установлена лампа, прежде чем обращаться в сервисный центр.

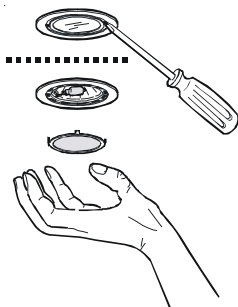


Рис. 5

ЧТО ДЕЛАТЬ, ЕСЛИ...

Если Ваш вытяжной вентилятор работает неправильно, пожалуйста, выполните следующие проверки.

Проблема	Решение
Прибор не включается.	Проверьте, что прибор подключен к электросети. Проверьте, что была выбрана скорость вращения вентилятора.
Вытяжной вентилятор не работает.	Проверьте, что: Выбрана правильная скорость вращения электродвигателя; Жировые фильтры чистые; В кухне достаточно свежего воздуха для адекватной вентиляции; Если установлен режим рециркуляции, проверьте, что угольный фильтр не пора почистить; Если установлен режим вытяжной вентиляции, проверьте, что выпускные отверстия и вытяжной канал не забиты.
Вытяжной вентилятор выключился во время работы.	Сработало устройство предохранительного отключения прибора. Выключите варочную поверхность и подождите, прибор скоро включится снова. Если вытяжной вентилятор установлен ниже, чем указано в инструкции по установке, мотор будет часто выключаться, что приведет к его поломке.

Если после проведенных проверок Ваша проблема не решилась, обратитесь в наш авторизованный сервисный центр, назовите номер модели, а также серийный и продуктовый номера прибора.

Если на Ваш прибор все еще действует гарантия, обязательно произведите данную проверку перед вызовом мастера, поскольку Вам придется оплатить вызов сервисного инженера, если его пригласили для устранения вышеописанной неисправности или для ремонта, вызванного неправильной установкой или использованием прибора.

ДОПОЛНИТЕЛЬНЫЕ АКСЕССУАРЫ

Оригинальный угольный фильтр KF 20

E-Nr. 942 120 600

(продается в магазинах или авторизованных сервисных центрах).

ТЕХНИЧЕСКОЕ ОБСЛУЖИВАНИЕ

В случае возникновения неисправностей рекомендуем Вам обращаться в авторизованные сервисные центры AEG/Electrolux (см. отдельный список сервисных центров).

При обращении в сервисный центр просим Вас сразу сообщить следующую информацию:

- 1. Название модели**
- 2. Серийный номер изделия (8 знаков)**
- 3. Продуктовый номер изделия (PNC, 9 знаков)**

Данную информацию можно найти на фирменной табличке прибора, которая будет видна после снятия жировых фильтров.

При обращении в Сервисный Центр Вас попросят предоставить следующую информацию:

1. Ваше имя, адрес и почтовый индекс.
2. Ваш телефонный номер.
3. Четкое лаконичное описание неисправности.
4. Номер модели прибора.
5. Серийный и продуктовый номера прибора.
6. Дату приобретения прибора.

Запасные части

Оригинальные запасные части Вы также можете приобрести в авторизованном сервисном центре AEG/Electrolux.

ТЕХНИЧЕСКИЕ ДАННЫЕ

Модель	DD 8890	DD 8820
Размеры (см) - работа в режиме вытяжной вентиляции		
Высота	70 - 113	68,5 - 113,4
Ширина	89,8	119,8
Глубина	50	46
Размеры (см) - работа в режиме рециркуляции		
Высота	78 - 122	77,2 - 123
Ширина	89,8	119,8
Глубина	50	46
Макс. потребляемая мощность	215 Вт	275 Вт
Мощность двигателя:	1 x 175 Вт	1 x 175 Вт
Освещение:	2 x 20 Вт	4 x 20 Вт
Длина кабеля:	150 см	150 см
Электроподключение:	220 – 240 В	240 В

Принадлежности для монтажа (в комплекте)

- 1 крепление декоративного воздуховода
- 1 редукционный фланец диаметром 125-120 мм
- 1 дефлектор
- 1 отвертка (для винтов TORX)
- 1 опорный кронштейн
- 6 шурупов 5 x 45 мм (для крепления на стену)
- 6 дюбелей диаметром 8 мм (для крепления на стену)
- 2 винта 2,9 x 6,5 (для монтажа воздуховода)
- DD 8890** - 4 шурупа 3,5 x 9,5 (для соединения дефлектора с креплением воздуховода)
- DD 8820** - 4 шурупа 2,9 x 6,5 (2 для монтажа воздуховода + для соединения дефлектора с креплением воздуховода)

ЭЛЕКТРИЧЕСКОЕ ПОДКЛЮЧЕНИЕ

Техника безопасности для электрика

Перед подключением прибора к электрической сети удостоверьтесь, что номинальное напряжение прибора соответствует напряжению в сети. Приборы, оснащенные штепсельной вилкой, могут быть подключены к любой стандартной штепсельной розетке в пределах досягаемости.

Если необходимо обеспечить стационарное подключение к электрической сети, монтаж вытяжного вентилятора должен производиться только имеющим соответствующую квалификацию и разрешение на проведение подобных работ электриком. При монтаже необходимо использовать защитный выключатель с минимальным расстоянием между контактами 3 мм.

Стационарное подключение прибора должно производиться только уполномоченным на это электриком. Мы рекомендуем специалистов наших авторизованных сервисных центров. Изготовитель не несет ответственности за поломки, возникшие из-за несоблюдения вышеперечисленных требований.

МОНТАЖ - РИС. 6

Определите, в каком режиме работы Вы будете использовать прибор - в режиме воздухоотвода или в режиме рециркуляции воздуха.

В режиме воздухоотвода верхняя часть трубы может быть повернута так, что впускная решетка для воздуха будет опущена вниз и не будет заметна. В режиме циркуляции воздуха впускная решетка для воздуха должна быть обязательно расположена сверху (см. порядок А-С, Рис. 6).

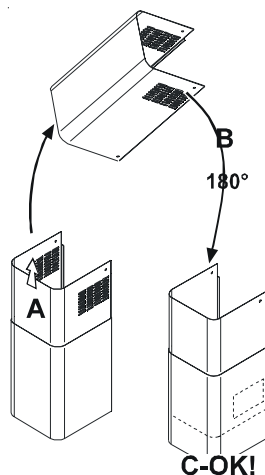


Рис. 6

МОНТАЖ НА СТЕНЕ – РИС. 7

- Нарисуйте на стене вспомогательную линию симметрии (1), разместите шаблон так, чтобы центральная линия на шаблоне совпала с нарисованной линией симметрии. Нижняя часть шаблона соответствует нижней части установленного вентилятора (2).
- Просверлите два отверстия диаметром 8 мм и установите крепежный кронштейн при помощи двух дюбелей и шурупов (3). Повесьте вытяжной вентилятор (4) и отрегулируйте его положение (5 - 6).
- Изнутри вентилятора наметьте две точки для его окончательной фиксации (7).
- Снимите вентилятор (8) и просверлите два отверстия диаметром 8 мм (9), вставьте в них два дюбеля (10).
- Просверлите два отверстия диаметром 8 мм на верхней части вблизи потолка, установите два дюбеля (11) (если прибор будет использоваться в режиме воздухоотвода, установите дефлектор F на крепление воздухоотвода при помощи четырех шурупов 2,9 x 6,5) и зафиксируйте крепление воздухоотвода G двумя шурупами (12).
- Снова повесьте вытяжной вентилятор (13) и окончательно закрепите его двумя шурупами (14).
- Установите вытяжную трубку (15), чтобы соединить выпускное отверстие A вентилятора с внешней средой (режим воздухоотвода) или с дефлектором F (режим рециркуляции).
- Подключите прибор к электросети (16).
- Укрепите воздуховод сначала сверху (17a) на креплении воздуховода (17b), а затем выдвиньте нижнюю секцию воздуховода, закрыв его конструкцию в верхней части вытяжного вентилятора (18).
- **Только для DD 8820:** прикрепите нижнюю секцию воздуховода к вытяжному вентилятору при помощи двух шурупов 3 x 9 мм (19).

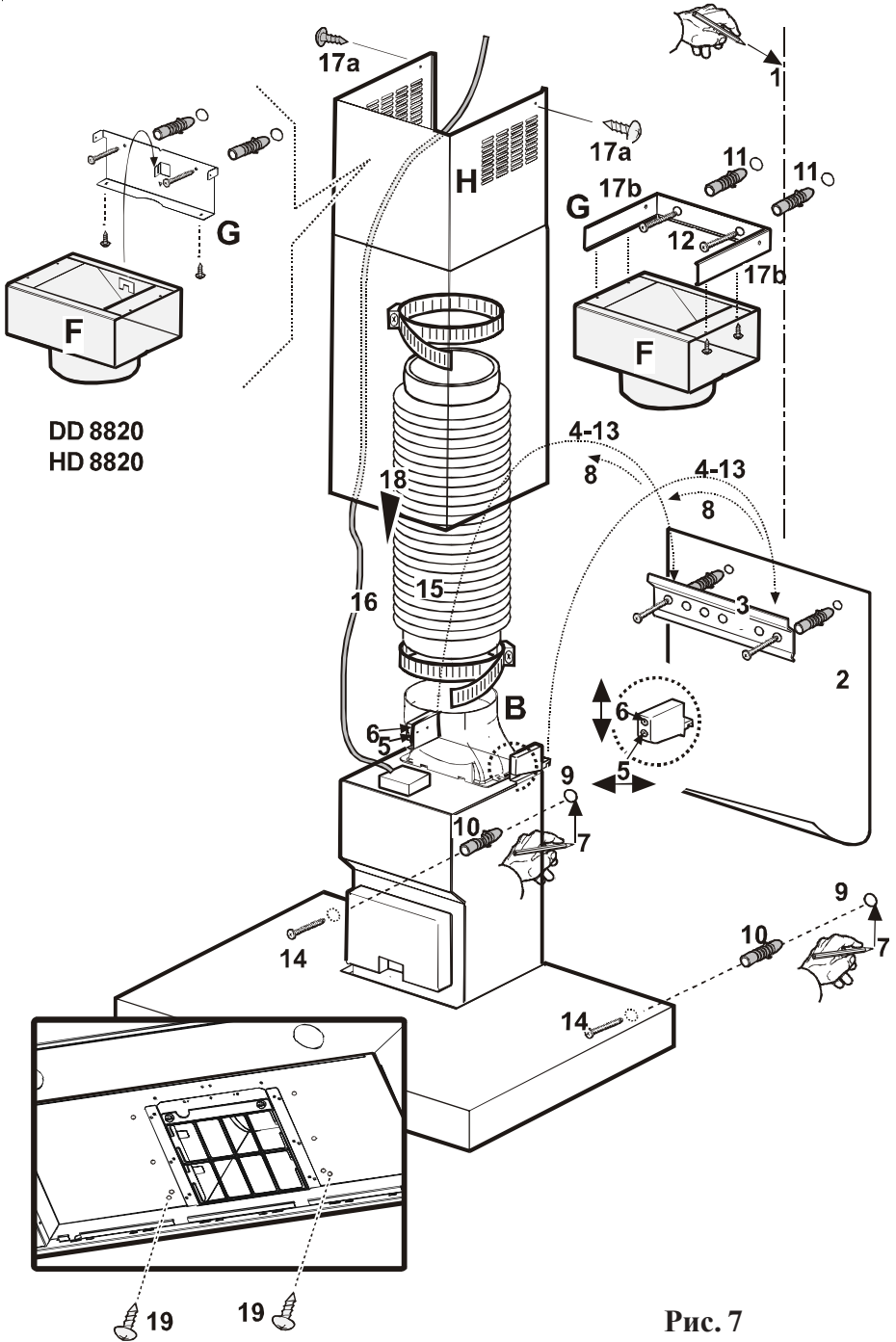


Рис. 7