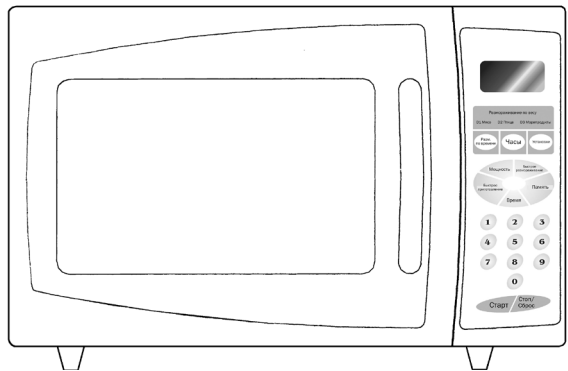


Микроволновая печь MW-1701E Инструкция по эксплуатации



Уважаемый покупатель!

Благодарим Вас за приобретение новой микроволновой печи. При правильном использовании она прослужит Вам долгие годы. Пожалуйста, внимательно изучите нижеследующую информацию. Она содержит важные указания по безопасности, а также по эксплуатации микроволновой печи и уходу за ней.

Содержание

Комплект поставки	2
Меры предосторожности	3
Устройство печи	5
Панель управления	6
Установка и первое включение	8
Эксплуатация печи	9
Практические советы	14
Чистка и уход	18
Поиск и устранение возможных неисправностей	19
Основные технические характеристики	20

Комплект поставки

1. Печь	1 шт.
2. Роликовое кольцо	1 шт.
3. Стеклоблюдо	1 шт.
4. Инструкция по эксплуатации	1 шт.

Меры предосторожности

При использовании Вашей печи соблюдайте нижеперечисленные требования. Если Вы используете печь не по назначению или не соблюдаете требования инструкции, фирма производитель не несет ответственности за работу микроволновой печи.

ВНИМАНИЕ!

- Печь предназначена для приготовления пищи в домашних условиях. Использование печи по иному назначению может привести к травмам и повреждению Вашего имущества.
- Ни в коем случае не используйте неисправную печь. Отключите от нее питание, вынув для этого вилку из розетки. Тяните за саму вилку, а не за провод.
- В случае неисправности или ненормального функционирования печи обратитесь в уполномоченную на техобслуживание и ремонт фирму. Используйте только продаваемые данной фирмой запчасти.
- Если печь неисправна, не пытайтесь отремонтировать ее самостоятельно. Монтажные работы, удлинение кабеля питания и т.п. должны выполняться профессионалом.
- Непрофессионально выполненная работа может привести к неправильному функционированию печи, а также к травмам и повреждению имущества.
- Печь предназначена для использования взрослыми. Не давайте детям играть с ней и не оставляйте маленьких детей вблизи печи во время ее работы.

ПРЕДУПРЕЖДЕНИЕ:

- Никогда не включайте печь, если она пуста. Для опробования печи в нее следует поставить чашку с водой.
- Ни в коем случае не используйте печь с открытой дверцей или с неисправными защелками дверцы.
- В случае необходимости замены лампы обращайтесь к официальному дилеру фирмы изготовителя.
- Не включайте печь, если между дверцей и печью что-нибудь зажато. Не давайте пище или загрязнениям скапливаться на внутренней поверхности дверцы и на уплотнительной прокладке.
- Не используйте печь с поврежденной дверцей или поврежденной уплотнительной прокладкой. Пользуйтесь печью только после того, как она отремонтирована уполномоченной на техобслуживание и ремонт фирмой.
- Если в печи что-нибудь воспламенится, ни в коем случае не открывайте дверцу. Немедленно выключите печь. Огонь при этом погаснет. Ни в коем случае не используйте воду для тушения огня.
- Не следует разогревать в микроволновой печи растительное масло и жир, так как их температуру трудно контролировать.

Меры предосторожности

Важная информация

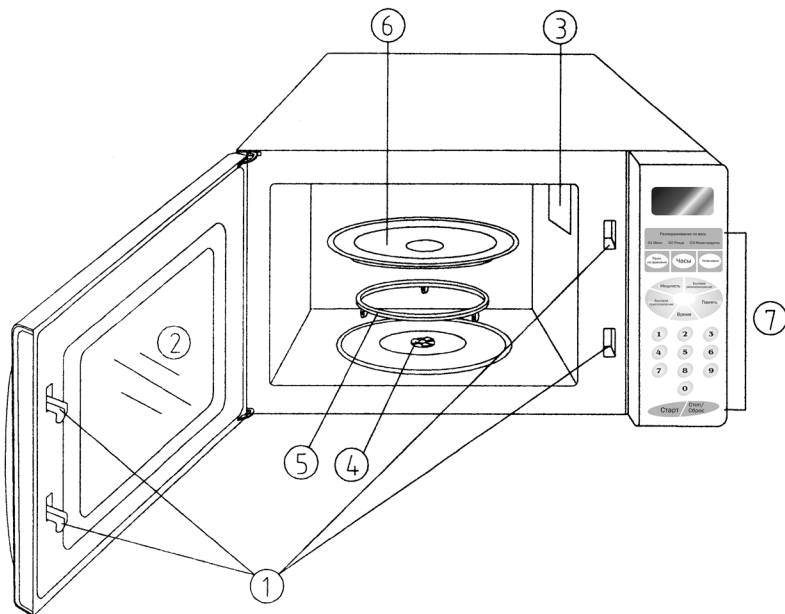
- Стеклоанное основание должно всегда находиться внутри печи.
- Вода или другая жидкость может нагреться выше 100 °С, даже не закипев. Жидкость может внезапно вскипеть при прикосновении к посуде.
- Во избежание этого жидкость следует помешивать или положить в жидкость ложку на время разогрева

В Н И М А Н И Е !

Металлическая ложка должна находиться в жидкости таким образом, чтобы не касаться стенок камеры печи, так как это может привести к возникновению искр.

- После разогрева жидкость нужно оставить в печи на 20 секунд, чтобы температура жидкости успела сбалансироваться.
- При вынимании из печи посуды пользуйтесь матерчатой прихваткой.
- Соблюдайте осторожность при разогревании пищи для младенцев. Снимите крышку с баночки или соску с бутылки. За температурой пищи или жидкости следует внимательно следить и проверить ее, перед тем как кормить ребенка.
- Не используйте для приготовления пищи металлическую посуду и посуду с металлической росписью. Это приводит к образованию искр и повреждению как печи, так и посуды.
- Проволочные зажимы упаковок также могут привести к образованию искр, поэтому их следует удалить перед помещением упаковки в печь.
- Удостоверьтесь в том, что банки и упаковки не закрыты слишком плотно, для того чтобы в них не возникло слишком высокого давления.

Устройство печи



- (1) Защелки дверцы
- (2) Окно печи
- (3) Вентиляционное отверстие
- (4) Вал
- (5) Роликовое кольцо
- (6) Стеклоблюдо
- (7) Панель управления



На панели управления располагаются:

Дисплей

Показывает время суток, уровень мощности, время приготовления, а также режимы работы печи.

Цифровые кнопки (от 0 до 9)

Данные кнопки предназначены для ввода значений времени приготовления или массы продуктов.

Кнопка “Разм. по весу” (Weight Defrost)

Используется для размораживания мяса, птицы и морепродуктов по весу. Время размораживания и уровень мощности устанавливаются автоматически в зависимости от выбранной категории продуктов. Необходимо также задать вес размораживаемых продуктов.

Кнопка “Разм. по времени” (Jet Defrost)

Используется для размораживания пищи по времени. Процесс размораживания начинается при средней высокой мощности, затем, по мере оттаивания продуктов, печь автоматически переключается на низкую среднюю мощность и на низкую мощность. Индикатор размораживания загорается вместе с индикатором приготовления.

Кнопка “Мощность” (Power)

Служит для установки мощности микроволн. Чтобы в процессе приготовления проверить текущий уровень мощности микроволн, нажмите эту кнопку.

Кнопка “Таймер” (Pre-Set)

Используется для переноса времени запуска процесса готовки. При работе печи в этом режиме мигает индикатор отсрочки старта. Перед использованием данной функции часы печи должны быть настроены.



Кнопка “Часы” (Clock)

Используется для установки часов или вывода на дисплей текущего времени суток. Время суток отображается постоянно за исключением случаев использования микроволновой печи. При сбое в электросети необходимо установить часы заново.

Кнопка “Стоп/Сброс” (Clear)

Служит для отмены заданного уровня мощности микроволн, а также для отмены режима приготовления или размораживания. Нажатием данной кнопки невозможно сбросить время на часах.

Кнопка “Память” (Memory)

Данная кнопка служит для задания 1-го и 2-го этапа приготовления, когда Вы задаете время приготовления. В соответствии с этапом приготовления на дисплее высвечивается индикатор этапа.

Кнопка “Время” (Time)

Используется для установки времени приготовления. Максимальное время приготовления 99 мин. 99 сек.

Кнопка “Быстрый старт” (Express)

Режим позволяет устанавливать 4 наиболее распространенных интервала времени приготовления пищи. В данном режиме печь работает на высокой мощности (100%).

Кнопка “Старт” (Start)

Данная кнопка служит для запуска программ приготовления или размораживания. При нажатии на эту кнопку загорится индикатор приготовления и лампа камеры, начнет работать вентилятор камеры микроволновой печи.

Каждый раз, когда Вы нажимаете на какую-либо из кнопок на панели управления, раздается звуковой сигнал, подтверждающий нажатие.

Установка и первое включение

Удостоверьтесь в том, что ни упаковка, ни печь не были повреждены при транспортировке. В случае обнаружения повреждений немедленно сообщите о них продавцу. В процессе распаковки следует удостовериться в том, что печь в порядке. О возможных повреждениях и недостающих деталях также следует немедленно сообщить продавцу. Не давайте детям играть с упаковочным материалом.

Установка

- Печь устанавливается на ровную твердую поверхность. Со всех сторон к ней должен быть обеспечен доступ воздуха для вентиляции. Не ставьте печь рядом с другими источниками тепла, такими как кухонная плита или батарея.
- Не закрывайте вентиляционных отверстий печи. Это приведет к ее перегреву и срабатыванию предохранительного реле. Для обеспечения достаточной вентиляции расстояние от печи до стены должно быть не менее 3-5 см. Над печью должно оставаться не менее 5 см свободного пространства. Не снимайте ножек печи.
- Выньте из печи весь упаковочный материал и установите в нее стеклянное вращающееся основание. Ни в коем случае не используйте печь без вращающегося основания.
- Перед началом эксплуатации внутреннюю поверхность печи, дверцу и уплотнение следует протереть влажной тряпкой. Благодаря небольшим размерам, печь может быть установлена практически где угодно – на столе, на кухонной рабочей поверхности. Ее можно брать с собой на дачу. Всегда следует удостовериться в том, что печь установлена на твердом горизонтальном основании, а также в том, что ножки печи находятся на месте и что вентиляция вокруг нее является достаточной.

Подключение питания

Работа печи может вызывать телевизионные и радиопомехи. Поэтому не располагайте печь рядом с антенной. Кроме того, не рекомендуется включать печь в одну розетку с другими электроприборами.

ВНИМАНИЕ!

Микроволновую печь разрешается подключать только к заземленной розетке с напряжением 220 В частотой 50 Гц.

- Удостоверьтесь в том, что напряжение в сети совпадает с напряжением на табличке с техническими характеристиками печи.
- Розетка должна находиться в непосредственной близости от микроволновой печи, чтобы в случае необходимости можно было немедленно отключить печь от сети.
- Вставьте вилку в розетку. Загорится дисплей микроволновой печи, что свидетельствует о ее готовности к эксплуатации.
- Печь подключается к сети специальным кабелем питания. В случае его повреждения он должен быть заменен аналогичным. Кабель можно приобрести в уполномоченной на техобслуживание и ремонт фирме, которая также должна выполнить его монтаж.

Программирование часов

При первом включении микроволновой печи на дисплее загорается время «1:01». Данная печь имеет 12-часовую систему отображения времени.

Для установки текущего времени суток выполните следующую процедуру:

1. Нажмите кнопку «Часы».
2. Затем нажмите кнопку «Стоп/Сброс».
3. Используя цифровые кнопки введите текущее значение времени. Для ввода времени Вам необходимо нажать как минимум три кнопки (одну для текущего значения часа и две для текущего значения минут).
4. Еще раз нажмите кнопку «Часы» для завершения процедуры установки времени.

Для изменения установленного времени повторите действия, описанные выше. Вы можете посмотреть время суток в процессе приготовления, нажав кнопку «Часы».

Установка таймера

Таймер может быть использован для процессов, не связанных с приготовлением пищи.

Для установки таймера следует выполнить следующую последовательность действий:

1. Нажмите кнопку «Время».
2. Установите необходимый интервал времени, используя цифровые кнопки. Время задается в минутах и секундах, слева направо. Вы можете ввести последовательно от одной (например, 5 для задания 5 секунд) до четырех (например, 2-4-0-5 для задания 24 минуты 5 секунд) цифр.
3. Нажмите кнопку «Мощность».
4. Затем нажмите кнопку «0».
5. И, наконец, для запуска отсчета таймера нажмите кнопку «Старт».

По истечении заданного времени прозвучит звуковой сигнал.

Для остановки таймера во время его работы нажмите кнопку «Время» и затем кнопку «Стоп/Сброс».

Во время работы таймера подсветка камеры микроволновой печи и вентиляция будут работать, но подача микроволн будет отключена.

Приготовление в один этап

Выполните следующую последовательность действий:

1. Нажмите кнопку “Время”.
2. Установите необходимое время приготовления, используя цифровые кнопки. Время приготовления может составлять от 1 секунды до 99 мин 99 сек. Если время приготовления превышает минуту, введите значения как для минут, так и для секунд. Например, чтобы установить время 20 минут, нажмите 2-0-0-0.
3. Если Вам необходимо установить уровень мощности микроволн, отличный от 100%, нажмите кнопку “Мощность” и введите необходимый уровень мощности, используя цифровые кнопки (см. таблицу).

Цифровая кнопка	Уровень мощности микроволн (%)
9	90
8	80
7	70
6	60
5	50
4	40
3	30
2	20
1	10

4. Для запуска процесса готовки нажмите кнопку “Старт”.

Приготовление в два этапа

Для некоторых блюд требуется несколько этапов приготовления с разными уровнями мощности. Выполните нижеприведенную последовательность действий.

Вначале задайте параметры первого этапа приготовления. Для этого:

1. Нажмите кнопку “Время”.
2. Установите необходимое время приготовления, используя цифровые кнопки. Время приготовления может составлять от 1 секунды до 99 мин 99 сек. Если время приготовления превышает минуту, введите значения как для минут, так и для секунд. Например, чтобы установить время 20 минут, нажмите последовательно 2-0-0-0.

Эксплуатация печи

Затем задайте параметры второго этапа приготовления. Для этого:

3. Нажмите кнопку “Память” и введите время приготовления и уровень мощности микроволн (более низкую). Большинство рецептов блюд с приготовлением в два этапа используют меньшую мощность на втором этапе приготовления.
4. И, наконец, для запуска процесса готовки нажмите кнопку “Старт”.

В соответствии с текущим этапом приготовления загорается индикатор. После завершения процесса приготовления печь подает 3 звуковых сигнала.

После окончания процесса размораживания или приготовления печь будет издавать каждые 2 минуты троекратный звуковой сигнал, пока Вы не откроете дверцу или не нажмете кнопку “Стоп/Сброс”.

Отсрочка старта

Если Вам необходимо, чтобы приготовление пищи началось не сразу, а через какое-то время, Вы можете установить отсрочку старта на Вашей печи. В этом режиме в печи функционируют только вентилятор, вращающийся диск и лампа.

ВНИМАНИЕ!

Убедитесь, что время суток установлено правильно.

Предположим, что Вам необходимо, чтобы печь начала свою работу в 2:00. Тогда для программирования запуска печи выполните следующую последовательность действий:

1. Нажмите кнопку “Таймер”.
2. Используя цифровые кнопки, установите время, на которое вы хотите отсрочить приготовление пищи. В данном случае нажмите последовательно 2-0-0.
3. Затем установите программу приготовления.
4. И, наконец, для запуска процесса готовки нажмите кнопку “Старт”.

Быстрое приготовление

В данном режиме прибор работает на полной мощности (100%), в одном из четырех наиболее популярных временных режимов.

Для запуска печи в этом режиме Вам требуется только выбрать время, нажав кнопку “Быстрый старт” требуемое число раз:

1 раз. 15 секунд

2 раза. 30 секунд

3 раза. 1 минута

4 раза. 2 минуты

и затем нажать кнопку “Старт”.

Предположим, что Вам необходимо приготовить блюдо в течение 1 минуты. Тогда выполните следующую последовательность действий:

1. Нажмите кнопку “Быстрый старт” 3 раза подряд. На дисплее высветится “1:00”.
2. И затем нажмите кнопку “Старт”.

Размораживание по времени

Выполните следующую последовательность действий:

1. Нажмите кнопку “Разм. по времени”.
2. Установите время с помощью цифровых кнопок. Время задается в минутах и секундах слева направо. Введите одну цифру (например, 5 для 5 секунд) или четыре цифры (например, 2-4-0-5 для 24 мин 05 сек).
3. И затем нажмите кнопку “Старт”.

Размораживание по весу продукта

Размораживание в микроволновой печи является более безопасным с гигиенической точки зрения, так как не препятствует распространению бактерий. Данная микроволновая печь позволяет размораживать мясо, птицу и морепродукты. Время и уровень мощности устанавливаются автоматически в зависимости от введенного веса продукта. При этом максимальный вес продуктов не должен превышать значений, указанных в таблице.

Продукт	Максимальный вес	Показания дисплея
Мясо	2300 г	d1
Птица	4000 г	d2
Морепродукты	900 г	d3

Предположим, что Вам необходимо разморозить 600 г креветок. Для запуска операции разморозки выполните следующую последовательность действий:

1. Поместите креветки в печь.
2. Нажмите кнопку “Разм. по весу” 3 раза подряд. На дисплее загорится “d3”.
3. Затем последовательно нажмите цифровые кнопки 6-0-0.
4. И затем нажмите кнопку “Старт”.

Во время размораживания Вы услышите 2 звуковых сигнала, напоминающих о том, что следует перевернуть продукт.

Для размораживания продуктов, имеющих большой вес, пользуйтесь функцией размораживания по времени. Если Вы зададите вес, превышающий максимальный рекомендованный, печь не будет функционировать правильно.

После окончания процесса размораживания или приготовления печь будет издавать каждые 2 минуты трехкратный звуковой сигнал, пока Вы не откроете дверцу или не нажмете кнопку “Стоп/Сброс”.

Программирование печи на несколько функций

Вы можете запрограммировать сразу несколько функций, которые будут выполнены микроволновой печью в установленной Вами последовательности.

Предположим, что Вам необходимо установить:

1. Размораживание по времени.
2. Затем Первый этап: приготовление в течение 5 минут при мощности микроволн 100%.
3. И затем Второй этап: приготовление в течение 10 минут при мощности микроволн 50%.

Для этого выполните следующую последовательность действий:

1. Нажмите кнопку “Стоп/Сброс”.
2. Введите программу размораживания по времени.
3. Нажмите кнопку “Память”.
4. Установите время (5 мин) и уровень мощности (100%) первого этапа.
5. Снова нажмите кнопку “Память”.
6. Установите время (10 мин) и уровень мощности (50%) второго этапа.
7. И, наконец, нажмите кнопку “Старт”.

Обратите внимание, что программы размораживания могут быть установлены только перед приготовлением. Вы не сможете задать размораживание между или после процедур приготовления (в данном примере первый и второй этапы).

Блокировка печи

Для предотвращения игр детей с печью Вы можете заблокировать ее, то есть в результате печь не будет реагировать на нажатие кнопок.

Для этого одновременно нажмите цифровые кнопки “5” и “7” и удерживайте их в течение 3 секунд. Раздастся звуковой сигнал, и на дисплее высветится надпись “LOCK”(заблокировано).

Для снятия блокировки одновременно нажмите цифровые кнопки “5” и “7” и удерживайте их в течение 3 секунд. Раздастся звуковой сигнал, и на дисплее погаснет надпись “LOCK” (заблокировано).

Прерывание работы печи

Эффективность приготовления зависит от ряда факторов, среди которых – форма пищи, и даже расположение ее в печи. Некоторые блюда необходимо переворачивать в процессе приготовления. Будьте осторожны с очень горячей пищей.

Для прерывания процесса приготовления (или разморозки), чтобы, например, перевернуть продукт другой стороной, просто откройте дверцу.

Для продолжения прерванного процесса приготовления следует снова закрыть дверцу печи и нажать кнопку “Старт”.

Общие советы

- Для приготовления блюд в микроволновой печи можно использовать собственные рецепты. Количество соли, приправ и воды можно уменьшить, так как в микроволновой печи ничего не выкипает.
- Большая часть продуктов приготавливается в собственном соку. Сухие продукты, такие как рис или фасоль, разумеется, требуют жидкости.
- На время приготовления или разогрева пищу следует накрыть, чтобы ее влажность оставалась на первоначальном уровне и чтобы меньше загорялась печь.
- Замороженную выпечку можно размораживать и подогревать, например, в хлебной корзинке (без металлической проволоки) или на пергаменте. Помните, что начинка булочки всегда нагревается сильнее.
- Не готовьте бекон на вращающемся основании – оно может повредиться вследствие большой разницы температур.
- Кожуру яблока или картофеля, а также оболочку колбасы, печени или яичного желтка следует перед приготовлением проткнуть, например вилкой, иначе она лопнет.
- Детское питание периодически встряхивайте и проверяйте его температуру.
- Не рекомендуется разогревать в микроволновой печи растительное масло и жир, так как их температуру трудно контролировать.
- Вода или другая жидкость может нагреться выше 100 °С, даже не закипев. Однако жидкость может внезапно вскипеть при прикосновении к посуде. Во избежание этого следует помешивать жидкость или положить в нее ложку на время разогрева (металлическая ложка должна располагаться в жидкости таким образом, чтобы не касаться внутренних стенок печи, так как это может привести к возникновению искр или образованию электрической дуги). Жидкость также можно оставить в печи на 20 секунд, чтобы ее температура сбалансировалась.
- Проверяйте маркировку на упаковке продуктов питания, чтобы убедиться, подходит ли упаковка для использования в микроволновой печи.
- Удалите все зажимы с упаковки перед тем, как поместить продукты в печь.
- Не разогревайте жидкость и другие продукты в герметичной упаковке. Это может привести к их взрыву.

О чем следует помнить

- Чем больше количество приготавливаемой пищи, тем более продолжительным должно быть время приготовления или разогрева.
- Пористые продукты разогреваются и готовятся быстрее, чем плотные.
- Продукты с высоким содержанием воды готовятся медленнее обычного.
- Соль лучше добавлять после приготовления пищи, иначе она сушит пищу, например мясо становится жестким.

Практические советы

- После приготовления пищу следует оставить в печи не менее чем на пять минут для равномерного распределения температуры. Время зависит от количества и состава пищи.
- Сначала следует установить указанное в рецепте время, а затем при необходимости увеличивать его, при этом пища не подгорит и не переварится.

Приготовление и разогрев пищи

- Перед началом приготовления следует удостовериться в том, что продукт полностью разморожен.
- С мяса следует удалить жир.
- Наиболее тонкие части продуктов следует помещать ближе к центру посуды.
- Переворачивайте и перемещайте от центра блюда к его краю такие продукты, как, например, тефтели и пр.
- Тушеные блюда, соусы и т.п. во время приготовления следует перемешивать.
- Время приготовления варьируется в зависимости от температуры продуктов, а также Вашего собственного вкуса.

Размораживание замороженных продуктов

- Мясо можно размораживать в упаковке, из которой следует удалить все металлические части.
- Тонкие части размораживаемых продуктов следует помещать ближе к центру посуды.
- После размораживания средняя часть продукта может все еще оставаться замороженной. Поэтому продукт следует на некоторое время оставить в печи для равномерного распределения температуры, прежде чем из него можно будет готовить пищу.

Выбор посуды

Пригодность посуды к использованию в микроволновой печи определяется материалом, из которого она изготовлена. Некоторые виды пластмасс при нагревании размягчаются. Другие виды пластмасс и керамическая посуда могут треснуть, особенно при разогревании небольших порций пищи.

Рекомендуется использовать круглую или овальную посуду.

ФАРФОРОВАЯ посуда обычно подходит для приготовления пищи в микроволновой печи, за исключением посуды с металлической росписью. Золотая и серебряная роспись может повредиться. Некоторые виды фарфоровой глазури также содержат металл. На всякий случай следует проверить фарфоровую посуду на пригодность к использованию в микроволновой печи согласно нижеприведенной инструкции.

СТЕКЛЯННАЯ посуда, если она изготовлена из жаростойкого стекла, обычно хорошо подходит для микроволновой печи. Хрусталь и цветное стекло использовать не следует.

ПЛАСТМАССОВУЮ посуду можно использовать для разогрева, но не для приготовления пищи. Обычная бытовая пластмасса не выдерживает нагрева выше 90°C. Рекомендуется проверять теплостойкость пластмассовой посуды перед ее использованием.

КЕРАМИЧЕСКАЯ посуда также может использоваться в печи. Керамическую посуду следует сначала смочить водой, как и при обычном использовании в духовке.

В Н И М А Н И Е !

Металлическую посуду в микроволновой печи использовать нельзя!

Использование металлической посуды может привести к возникновению искр, которые оставляют следы на стенках камеры печи.

Во избежание чрезмерного воздействия микроволн на открытые части приготавливаемой пищи можно использовать узкие полоски алюминиевой фольги. Будьте осторожны – не используйте слишком много фольги и следите за тем, чтобы расстояние между фольгой и корпусом (дверцей) печи было не менее 2,5 см.

Пригодность посуды и аксессуаров в различных режимах работы печи

Жаростойкое стекло	Да
Обычное стекло	Нет
Жаростойкая керамика	Да
Пластиковая посуда для микроволновой печи	Да
Пергамент	Да
Металлическое блюдо	Нет
Металлическая решетка	Нет
Алюминиевая фольга и контейнеры из фольги	Нет

Опробование посуды для микроволновой печи

Для опробования посуды поставьте ее в центр вращающегося основания. Рядом с посудой поставьте чашку с водой. Включите печь на полную мощность на одну минуту. По истечении этого времени ни одна часть посуды не должна казаться горячей на ощупь. Только такую посуду можно использовать в микроволновой печи.

Чего не следует делать в микроволновой печи?

- Печь изделия из дрожжевого теста, так как они не приобретут надлежащего цвета.
- Готовить суфле.
- Варить яйца или разогревать вареные яйца целиком.
- Использовать обычный термометр для жарки. Для микроволновой печи имеются специальные термометры.

- Выключите печь и отключите ее от сети.
- Во время чистки постарайтесь держать дверцу открытой. Регулярно протирайте дверцу печи с обеих сторон.
- Удаляйте загрязнения влажной салфеткой с использованием нейтральных моющих средств. Не используйте спреи и концентрированные моющие средства, так как они могут оставлять разводы и пятна.
- Не используйте рекламируемые средства для чистки микроволновых печей, абразивные или агрессивные моющие средства и чистящие губки. Никогда не распыляйте чистящее вещество непосредственно на какую-либо часть Вашей печи.
- Следите за тем, чтобы вода не попадала в вентиляционные отверстия печи, так как это может привести к повреждению печи.
- Регулярно очищайте панель управления. Протирайте панель управления салфеткой, смоченной только водой. Выполняйте чистку осторожно, не прикладывая больших усилий. Следите за тем, чтобы салфетка была лишь слегка влажной, но не мокрой.
- Если внутри или снаружи печи образуется конденсат, удалите его мягкой салфеткой. Появление конденсата может быть обусловлено тем, что прибор используется в условиях повышенной влажности.
- Для очистки камеры печи протрите внутренние стенки мягкой салфеткой, смоченной в теплой воде. После использования печи протирайте кожух излучателя микроволн мягкой влажной салфеткой, чтобы удалить остатки пищи. Скапливающиеся остатки пищи могут послужить причиной появления дыма и возгорания. Не снимайте кожух излучателя микроволн.
- Для очистки стеклянного блюда выньте его из печи, вымойте в мыльной воде и вытрите насухо. Допускается мыть стеклянный поднос в посудомоечных машинах.
- Регулярно производите очистку роликового кольца и дна камеры микроволновой печи во избежание сильного шума. Протрите дно печи влажной салфеткой с использованием нейтральных моющих средств. Роликовое кольцо вымойте в мыльной воде или посудомоечной машине. Следите за правильностью установки роликового кольца.
- Чтобы избавиться от неприятного запаха в камере, поставьте в печь глубокую миску с водой, положите в воду дольку лимона, установите режим Микроволны и включите печь на 5 минут. Затем тщательно протрите камеру микроволновой печи.
- Если необходимо заменить лампочку в печи, обратитесь к дилеру или в авторизованный сервисный центр.

Поиск и устранение возможных неисправностей

Руководствуясь данной Инструкцией, Вы самостоятельно можете устранить только самые мелкие неисправности. Если приведенная ниже информация недостаточна для устранения неисправности, не следует предпринимать никаких других действий с печью.

ВНИМАНИЕ!

Ремонт микроволновой печи должен выполняться только квалифицированным персоналом. Неквалифицированный ремонт может сделать печь небезопасной для использования. При выходе печи из строя обращайтесь, пожалуйста, в авторизованные изготовителем сервисные центры.

Неполадки	Возможные причины	Способ устранения
Печь не работает.	Нет напряжения в сети, печь плохо подключена к сети.	Проверьте напряжение в сети. Вставьте вилку в розетку. Если печь подключена неправильно, выньте вилку и снова подключите печь через 10 секунд.
	Повреждены провода печи.	Обратитесь в авторизованный сервисный центр.
	Неплотно закрыта дверца.	Откройте дверцу и плотно закройте ее, иначе микроволны не будут поступать в камеру печи.
	Задана неправильная программа или неправильно установлен таймер.	Прочтите соответствующие разделы в инструкции по эксплуатации и произведите настройки еще раз.
Работа печи вызывает радио- и телевизионные помехи	Печь расположена на пути радиоволн.	Переместите антенну радиоприемника или телевизора. Переместите печь.
	Печь включена в одну розетку с другими приборами.	Подключите печь в отдельную розетку.

Технические характеристики

Габаритные размеры:

Высота	295 мм
Ширина	458 мм
Глубина	380 мм

Размеры камеры:

Высота	206 мм
Ширина	300 мм
Глубина	284 мм

Вес	12,9 кг
Напряжение	230 В, 50 Гц, 1200 Вт
Выходная мощность	700 Вт
Рабочая частота	2450 МГц
Объем камеры	17 л
Диаметр системы вращения	270 мм

В Н И М А Н И Е !

Вследствие постоянного совершенствования продукции производитель имеет право вносить изменения в технические характеристики и внешний вид изделия без дополнительного уведомления об этих изменениях.

Изготовитель производит бесплатное сервисное обслуживание изделия в течение 12 месяцев с момента его продажи потребителю через розничную торговую сеть.



ME 61

Произведено ООО «Радиоимпорт-Р», Россия, г. Калининград, пр-т Ленина, 136 по лицензии ООО «АКАЙ ЭЛЕКТРИК».