

# Инструкция по сборке и установке подвеса ВТ8431

Рекомендуется для экранов размером от 22 до 37 дюйма  
Предназначено для плазм и ЛСД с весом, не превышающим 35 кг.

## Упаковка содержит:

- 1 кронштейн
- 2 опоры держатели
- 1 соединительная планка
- 1 комплект для монтажа

## Инструкция по безопасности:

Не устанавливайте подвес, пока не прочитаете инструкцию

Сохраните эту инструкцию для следующего демонтажа, монтажа

Неправильная установка/монтаж может привести к падению плазмы.

Прежде чем монтировать подвес, убедитесь в отсутствии в стене на месте крепления электрического кабеля, газопровода, сантехнических и других разводов. Монтаж и эксплуатация подставки должны производиться в строгом соответствии с настоящим руководством. Подставка закрепляется на бетонную или кирпичную стену с толщиной штукатурки не более 5 мм. Плазма должна весить не больше рекомендованного веса 70 кг.

Подвес монтируется на стену горизонтально.

Убедитесь что после установки подвеса соблюдается верный угол обзора, так же как и отсутствие возможного ослепления/бликов от электрического освещения.

Протрите подвес сухой тряпочкой.

Компания Битеч не несет ответственности за какое-либо повреждение, нанесенное за счет неправильной сборки. Гарантия в таких случаях теряет силу.

**Внимание:** Подвес предназначен для использования плазмы с максимально допустимым указанным весом. Превышение веса может привести к падению плазмы.

Во избежание падения панели проверяйте затяжку всех крепежных болтов. Изменение угла наклона подставки возможно только при отпущенных крепежных болтах.

## Лист комплектующих:

- a кронштейн - 1
- b опоры держатели - 2
- c соединительная планка - 1
- d стеновые заглушки - 6
- e стеновые болты - 6
- f выравнивающие колесики - 2
- g защитные прокладки - 2
- h стопорные болты - 2
- I длинный ключ – 1

## РУКОВОДСТВО ПО МОНТАЖУ КРОНШТЕЙНА

**1** Приложить раму к стене, расположив ее строго горизонтально и разметить на стене положение отверстий;

**2** просверлить отверстия в стене диаметром 10 мм и глубиной не менее 50 мм;

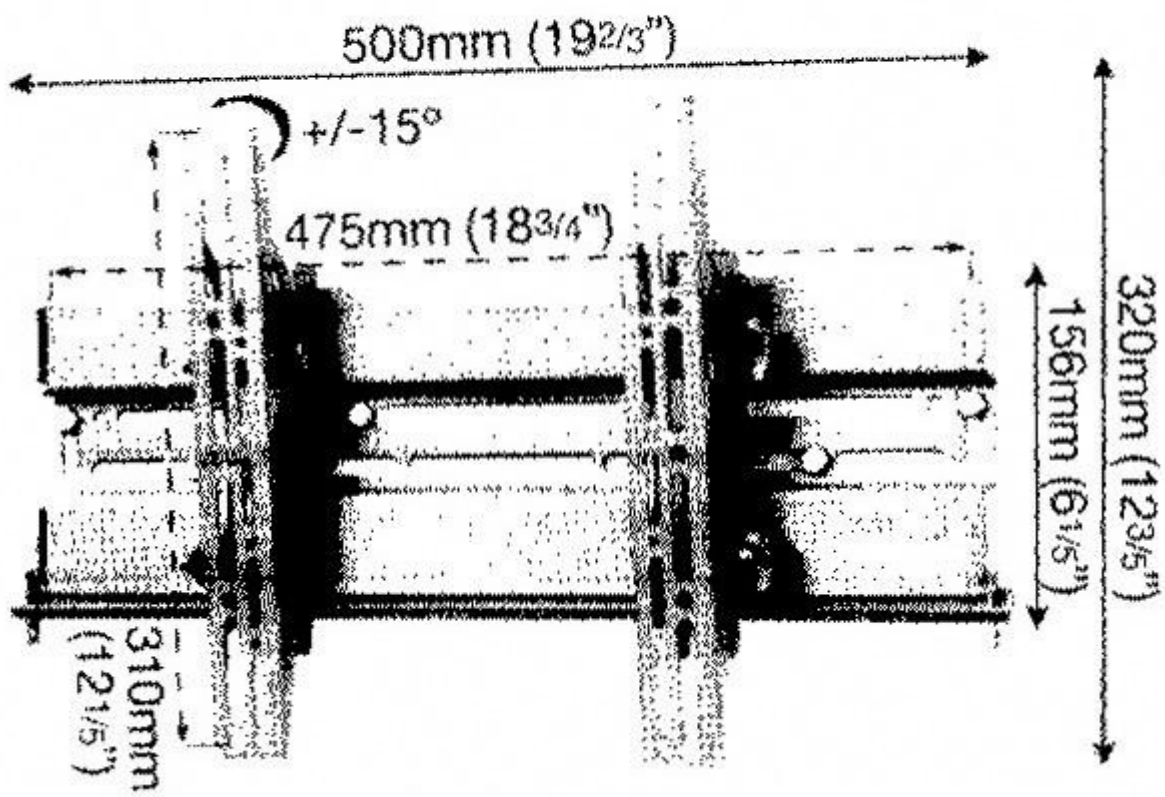
**3** вставить дюбели;

**4** закрепить раму шурупами на стене;

**5** закрепить опоры на задней стенке плазменной панели с помощью прилагаемых в комплекте метизов и втулок;

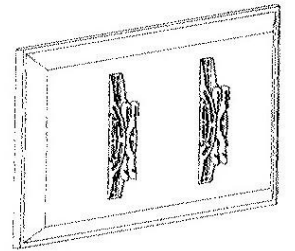
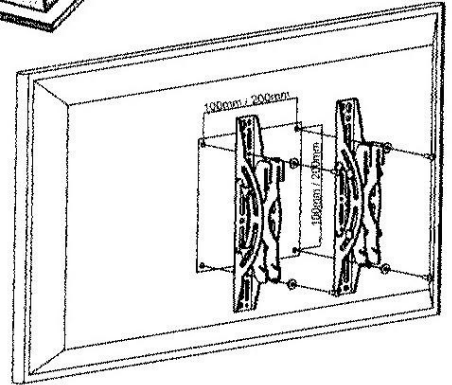
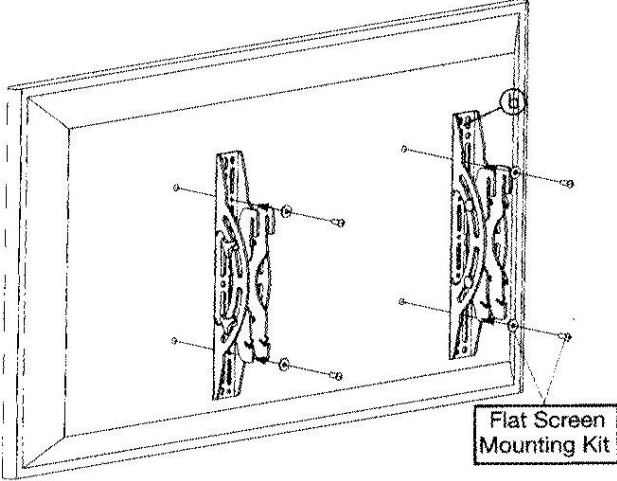
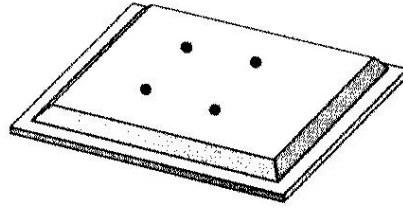
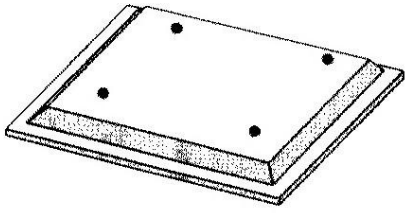
**6** окончательно собрать опоры по схеме сборки;

**7** собрать подставку согласно схеме и закрепить в нужном положении. Зафиксировать опоры поджимными винтами.



2

**LCD Screen VESA® Mounting Patterns:**  
\*200mm x 200mm / 100mm x 100mm / 75mm x 75mm\*



3

