

Дл]]dg' @ 8 `Ac b]hcf'9`YWfcb]Wl gYf@'A Ubi U

[Home](#)

[Техника безопасности, поиск и устранение неисправностей](#)

[Описание данного Руководства](#)

[Информация об изделиях](#)

[Настройка монитора](#)

[Отображение на экране монитора](#)

[Обслуживание заказчика и гарантия](#)

[Словарь терминов](#)

[Загрузка и распечатка](#)

LCD Monitor **170A7**



- Á Á Á Ě Á Á Á Á Á Á Á É Á Á Á
- Á Á Á Á Á Á Á Á Á Á Á Á Á Á Á Á Á Á Á
- Á Á Á Á Á Á Á Á Á Á Á Á Á Á Á Á Á Á Á
- Á Á Á Á Á Á Á Á Á Á Á Á Á Á Á Á Á Á Á

- Á Á Á Á Á Á Á Á Á Á Á Á Á Á Á Á Á Á Á
- Á Á Á Á Á Á Á Á Á Á Á Á Á Á Á Á Á Á Á
- Á Á Á Á Á Á Á Á Á Á Á Á Á Á Á Á Á Á Á
- Á Á Á Á Á Á Á Á Á Á Á Á Á Á Á Á Á Á Á



Á Á Á Á Á Á Á Á Á Á Á Á Á Á Á Á Á Á Á

Á Á Á

Á Á Á Á Á Á Á Á Á Á Á
Á Á Á Á Á Á Á Á Á Á Á
Á a[, • í Á Á Á Á Á Ö] | æ Á : [] ^ | a • Ç Á Á Á Á Á Á Á

ž · · fl Ł · 3

Á Á Ü S Ę Á Á Á Á Ü ^ ^ Ç Ę Á Á
Á Á Á Á Á Á É

'5i lc3

Á Á Á Á Á Á Á Á Á Á Á
Á Á Á Á Á Á Á Á Á Á Á
Á Á Á Á Á Á Á Á É

'5i lc'fl Ł · · · "

Ł"

3

'fl

.Á Á Á Á Á Á Á Á Á Á Á Á Á
Á Á Á Á Á Á Đ Á Á Á Á Á
É

3

.Á Ę Á Á Á Á Á Á Á Á Á Á Á
Á Á Á Á Á Á Á Á Á

3

.Á Á Á Á Á Á Á Á Á Á Á Á Á Á Á Á
Á Á Á Á Á Á Á Á Á Á Á Á Á Á Á Á Á
Á Á Á Á Á Á Á Á Á Á Á Á Á Á Á Á

3

Á Á Á Á Á Á Á Á Á Á Á Á Á Á Á Á Á
Á Á Á Á Á Á Á Á Á Á Á Á Á Á Á Á Á
Á Á Á Á Á Á Á Á Á Á Á Á Á Á Á Á Á

.Á ĚÁ ÁÁ Ú@.Á Á Á ÚÜĚÁ Á Á
 VÔUÁJĚÁ Á Á ĚÁ ĚÁ ÁÁ Á Á ĚÁ Á Á
 Á Á ĚÁ Á Á Á Á Á Á Á Á Á Á
 Á Á Á Á ĚÁ Á Á Á Á Á Á Á Á

"

ÁÁ Á

ÁEWUÁ Á Á Á

• ÁÁÁ Á Á
 Tæsa q • CÄ ÁOT È Á ÄÁ
 Á Á Á Á
 Y ã à [, • È Á Á Á
 Á Á Á Á Á
 È

Á Á Á Á

• Á ÁÁ ÄÄ
 • Á Á Á Á Á Á
 Ú@e^D|| & Ç Ð ÁÁ Á Á
 T [!^ Á^ ç * Ç Á Á Á Á
 Ä È Á Á Á

Á Á Á

• Á ÁÁ ÄÄ Á Á Á Á
 Á Á Á Á È

Á Á Á



• Á ÁÁ ÄÄ È
 • Á Á Á Á ÄÄ
 Ç Á Á Á Á Á Á Á Á
 Á Á Á Á Á Á Á Á Á Á
 Ô } d [• Ç Á Á Á Á Á

Á Á Á



• Á ÁÁ ÄÄ
 • Á Á Á Á ÄÄ
 Ç Á Á Á Á Á Á Á Á
 Á Á Á Á Á Á Á Á Á Á
 Ô } d [• Ç Á Á Á Á Á

Ø^~^}d`Á
Ø\^áÁ
Û~^•á}•Á
ØØÛ•D

Ø!Á [!^/ f|{ æ} Æ|æ^æ^æ
k k k 'WÉXYj Ycda YbHWéa

ÜÒVWÛPÁUÁUÚÁJØÁ/PÒÁJØÈÒ

FYwW]b['bZ'f'7i glca Yfg

Ú@]•Á•æ|æ @•Á&@ æ} Åé áÁ& [{ æ} Áæ|æ^æ|æ ab&æ^•Á Á] æ á^Á@Á } çá [{ ^ } æÁ] ^-f|{ æ & Á-Á@Á! * æ á æ } ÇÁ:| á & Á^íçæ^ Åé áæçææ•È

Ø [{ Á@Á |æ } æ * Éæ^•æ } Åé áÁ:| á & ç } Áæ^•ÉÚ@]•Á [] @æ^•Á@Á [| :æ} ç Á-Á æ æ * Á]:| á & Á@Áæ } Áæ æ Á^Á& & Á^ÁÉÚ@]•Á } É } áÉ Éæ^Á æ æ^ { ^ } ç |æ æ æ Á } æ Á] æ çæ æ } Á Á æ } æ Á^Éæ Á æ ææ^•Áé áÁ& & æ * Á:| * íæ } Á @ } ^ç^Á [•æ | É | ^-íæ | Á æ Á [] ^æ } Á æ {] ^æ | •È

V@!^Á&^::^}d`Áæ^•c { Á-Á& & æ * Á } Åé áÁ } } æ * Á Á@ÁØ:|] ^æ Á~ } dæ •É~ & @ Á@Á B^@:|æ á•ÉØ^* á { É:|, æ ÉÚ, ^á } Åé áÁ } { æ È

QÁVÈÚÉÚ@]•Á } ~ { ^!Á^&d [} æ Á:| :@æ ^íæææ Á } dæ^ çáá } á Á:| Á@Á^&d [} æ Á Qá • dæ • Á^æ & Á^ØÉØ^&d [} æ Á^& æ * Á:| B&@æ áÁæ^Á& & æ * Á æææ^•Á:| Á } áÉ Éæ^Á ^&d [} æ Á:| á & Á:| { Á^••@ |áÁ ^íæ•ÉQÁæáæ } Éæ Á:| :@æ çÁ^& & æ * Á:| } æ Á^ØÙØÁ Éæ^ | çæ çÁ [] É:| æ^! * æ á æ } Á & ^áÁ } Á:| [[ç * Á& & æ * Á æ^Á^ç^] [^ } ç |æ } Á Á æ] ^ { ^ } æ^Á& & æ * Á:| * íæ È

QÁÉ æÁæææÉVæ æ Éæ Á:| á & Áæ } Á^Áæ^ } Áæ Á^Ø } çá [{ ^ } ç |æ | ç & ç } Á ÇÙÇÉ Á ||, Á@ÁÁ:| á & Á& & æ * Á æ æ^ { ^ } ç:| & • Éæ çæ Áæ } Á^Á } á Á ^áÁ æ Á , , È ^ } æ [çÉ

Ø!Á@] Åé áÁ^íçæ É|æ^æ^Á } æØ^ } ~ { ^!Á^& f|{ æ } Á^ } ç |æ:| Áçf • ç@ æ Á^ } æ&Á Q-f|{ æ } Á^ } ç |æ Áæç~ } d`Á:| Á@Á ||, æ * Áæ Á-Á } çá [{ ^ } ç Á ^ææ çæ Á@] É

T:ÉV ÝÁ@ } ÈØ } çá [{ ^ } ç æ æ^!
Ú@]•Á~ |ç ^áæçæÁ } æ Á
ØÉ æÁ^ ÉÉ@ } O] @] •É {
V^|KÉÍ Í ÁçÁççÁ Í JFA

T:ÉV ææç } Á } Á^~ ç } Á^Á } á:| Á } çá [{ ^ } ç Á^ } • |çæ c
Ú@]•Á^ } ~ { ^!Á^&d [} æ
ØÉ æÁ^ æç } É } É^~ ç } O] @] •É {
V^|KÉFÁÉDÁ ÉÁ ÁHI EG

T:ÉØ^ | ^!Á^Á^* |æ
Ú@]•Á^ } ~ { ^!Á^&d [} æ Á:| :@æ ^íææ
ØÉ æÁ^ & @ * æ O] @] •É {
V^|KÉFÁ Í Á GFÁ HGG

ÜÒVWÛPÁUÁUÚÁJØÁ/PÒÁJØÈÒ

K Ugh'9`Ywf]WU`UbX'9`Ywfcb]W9ei]da YbHK 999

Øç } á } Á•^!•Á Á^:|] ^æ ÁV æ } Á:| çæ Á^~•^@ |á•



Á@Á æá *Á}Á@Á{[á &ó!Á}Á Á æá æá *Á} •dæ•Á@Á}á!Á{[]^æ Á
 Öá&ç^ÁGEEDJ EDÖÁ[ç^]á *Á•^á^&dæá á^&d[]æá }|æ &•É@Á[á &ó! æÁ[ó^Á
 áá]•^á^Á á@Á[]{ æÁ~•^@|á æ^ÉV[~ Á^Á• }[]•æ^Á!Áá[]•æÁ Á@Á~ á{ ^} ó
 c@[~ * @á^•á} æ^á á^&^&dæá á^&d[]æÁ~ á{ ^} ó ||^&ç }ÉV[Á^ç{ á^Á@Á
 || &æá }•Á!Á! }á *Á-Á &@á æ^&^&dæá á^&d[]æÁ} æóÁ[~!Á æÁ[ç^] { ^} ó~æÁ
 c@Á æ^Áá[]•æÁ! *æ á æá }Á@Á^!ç^•Á[~!ÁQ~•^@|á!Á!Á@Á ç!^Áá @Á[~!Á!&æ^á@Á
]{ á &É

ÜÒVÜPÁUÁUÚÁJØÁPÒÁJØÒ

79'8 YWUFUjcb'cZ7 cbZfa Jhm

Úçá •Á[]•{ ^!Á^&d[]æ Á^&æ^Á}á!Á~!Á• }[]•æá Á@Á@Á[á &ó! Á }{ }{ æ Á æÁ
 c@Á || , á *Áæ ááá•Á
 ÉÖPÍ €J EFGFJ Áæ^Á~ á{ ^} ó Á+{ }{ æá }Á^&@[|| ^Á~ á{ ^} ó
 ÉÖPÍ €G FJJI Áçáá ÁÖç!áæ &Á^~ á{ ^} ó Á+{ }{ æá }Á^&@[|| ^Á~ á{ ^} ó
 ÉÖPÍ €G FJJI Áç { } æ Á^~ á{ ^} ó Á+{ }{ æá }Á^&@[|| ^Á~ á{ ^} ó
 ÉÖPÍ FEEÉÉ EGEEÉ Áá á Á!Á æ{ } }ÁÖ!!^} ó{ á•á }DÁ
 ÉÖPÍ FEEÉÉ EKFJJI Ááá áá } Á-Á[ç^Á^&ç æá } Á áÁÁ^!D
 { || , á *Á[çá á }•Á-Áá&ç^•Á }|æá^
 ÉÁHÉÉDÖÖÁ} , Á[ç^ÁÖá&ç^DÁ
 ÉÁJHÍ DÖÖÁÖT ÖÁá&ç^DÁ
 ÉÁHÉÍ DÖÖÁÇÉ ^} á{ ^} ó ÁÖT ÖÁá áÁ , Á[ç^ÁÖá&ç^DÁ
 æ áÁÁ[á &^á Áá æ~ æç!á *Á! *æ á æá }Á} ÁUJÉÉÁç^ÉÁ

V@Á[á &ó! Á{ }]^Á á@Á@Á || , á *Áæ ááá•Á
 ÉÖUJG FÉ ÉÖUJG FÉ ÉÖUJG FÉ ÁÖ*[] { }{ æÁ^~ á{ ^} ó! ÁÖÜVÁ[] æ!DÁ
 ÉÖUFH € ÉÁÖ*[] { }{ æÁ^~ á{ ^} ó! Áçááá^!ÁÖ }|æDÁ
 ÉÖÜÁÖSFÉÉÉÁÖÜÁ ^&áæá }DÁ
 É!ÖPÍ €G FJJI Áç[, Á^~ ^} & Á^&dæá áÁ æ }^æÁ|á•Á!Áá~ áÁÖ }|æDÁ
 ÉÁ ÜÜÉÖ ÜÜKJJEK FJJEKEÁ , Á^~ ^} & Á^&dæá áÁ æ }^æÁ|á•DÁ
 ÉVÖUCJÉVÖUCÉHÜ~ á{ ^} ó! ÁÖ çá[]{ ^} ó Sá^|á *Á-Á*[] { }{ æÁÖ!^* ÉÖ& || ^Áá áÁ
 Ö{ á•á }ÉVÖUKU , ^áá Ö{ }-á!æá }Á-Á[-••á }æÁÖ[] || ^Á•DÁ!ÁÖUÁ^!•á}•Á

ÜÒVÜPÁUÁUÚÁJØÁPÒÁJØÒ

9bYf[mGHU'8 YWUFUjcb

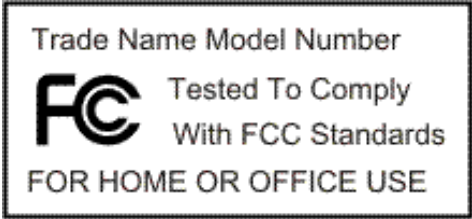
V@Á[] æ!Á~ á}^áá á@Á} &ç}Á!Áæá *Á}^*Á @Á~][!ç ÁÖÜCEÖá]æÁ
 Ú[, ^!Á æ^ ^} óÁ} æá *ÁÖÜT ÜDÁæ áááÉV@Á ^æ•Á@Á@Á[] æ!Á~ •ó^Á
 & }^&áÁ Áá{]~ç!Á @Á~][!ç ÁÖÜCEÖÜT ÜÉVá ^Á^çá *Á^áá•ç^áÁ[Á@Á
 ••ç{ Á}áÁ-ç æ^É

	XÖÜÖÜæ	ŠÖÖÁááæ;	Ú[, ^!Á[]•{ }] ç }
P[{ } æÁ!^æá }	UÁÇÉç^DÁ	Ö!^^	ŁÁHÁ ÇÉ ÉD

: 77 '8 YWUUhjcb'cZ7 cbzfa]lm

Viaa^Apæ ^KÚ@q.Á
 Ú@q.ÁO[]}~{ ^!ÁO^&d[] æ.Áp[ic@RE ^!ææÁ
 ÜEÉO[] cÁÍ FÍ HJÁ
 Ü.[] } .äp^ÁÚæc K
 T æä caa^OCHEEÉ EEEG Á
 FÉIi EUPÓOUÁÇ Ii É Ii Ii DÁ

Ö^&æææ } Á -ÁO[] -+[] { æ ÁÍ ÁÚi[ä ~ &@ ÁT æ\ ^áÁ æ@OÓOÁÇ * [ÉÁ
 Wj æ^áÁÚææ.ÁÚ} | Á



V@ Áçæ^ÁÇ [] | a.Á æ@UæcÁÍ Á Á@ÁOÓÁÚ | p.ÉU ^!ææ } Á Á~ äb&@ Á@ÁÍ Ii , q * Á [ÁÇ] äæ } .KFD@ Áçæ^ÁÇ
 { æ Á [Oææ .^ Áææ { ~ | Á ç .^ .^ } & Éæ ä ÁÇD@ Áçæ^ÁÇ ~ .Oææ } Oæ } Á ç .^ .^ } & Á Á & æ^áÉæ & Í äq * Á ç .^ .^ } & Á
 c@Á æ Áææ .^ Á } ä^ .ä^ ä^ Á } ^!ææ } ÉÁ

ÜÒVWÜPÁUÁUÚÁÚØÁPÒÁÚÇÈÒ

7 ca a]ggjcb': XYfUYXY`U7 ca a i b]WUUhjcb'fl 77 '8 YWUUhjcbL



Ö^d.~ q ^ { ^ } Oæ.Á.c.Á.c.Á.Oæ..&æ.ÁÇ } +[] { ^ Áæ çIä æ^ Á^ Á } æ^ q.Á { ..iä ~ ^ .Á
 ä^ Áææ .ÁOÉæ çÁ: { ^ .Á^ ÁÇææ^ ÁÍ ÁO^ .Á ~ | p.Á^ Áç@OÓÉO^ .Áq æ.Á [] O&[] } 8^ .Á
 ä^ Áææ [] ÁÁÍ ^ | äÁ | | ç &ç | Áææ [] } æp^ ÁÇ | d^ Á .Á ç .^ .^ } & .Á ~ ä æp^ .Áææ } Á^ Á
 &ææ!^ ÁÇ } ^ Á .Á ç .^ .^ } Á.. ä^ } ç | | ÉOÓVÁÇ } æ^ q.Á | | ä ~ äÉ çä^ Á ç I^ d.Á { ^ ç^ Á^ .Á
 @] ^ | .^ .^ } ^ } & .Á ~ ä æ q.Á } æ^ q.Á O. ç I^ æ ç .Á ç çä .Á^ [] | Á^ ÁÇ } .ä } ^ .Á
 ä [] } .^ .É ^ ^ ç^ } Oææ .^ | Á^ .Á ç .^ .^ } & .Á ~ ä æp^ .Áæ çÁÇ [{ ~ } æææ } .Áææ q ÉÁ
 Ó^ ^ } äæ çIä } Á^ Á^ ^ ç ææ çIä@æ^ } & ÁÇ ç .^ .^ } & .Áææ } Á^ Áææ!^ ÁÇ } ^ Á
 q .æææ } Á æææ | ä^ ÁÉUÁæ^ ÁÇ } æ^ q.Á .çæææ .^ ÁÇ ç .^ .^ } & .Á ~ ä æp^ .Á [^ Áæá
 !..&[] ç | Á^ .Á ä } æ çÁ^ Áææ q Á^ Á^ Á^ .ç ä q } Éæ^ Á ~ q^ ^ ç^ Á^ ..&[] .Á^ Á^ | } æ ç
 |C.~ q ^ { ^ } ÉÍ ~ ä Á^ Á^ Á^ ^ çæ ç Á } ÁÇ } &ç } ÉÇ çä æ^ | Á [~ | | ææ .^ ç^ Á^ Á^ Á
 &[] | ä^ Á^ Áææ ææ } Á } Á^ | } æ ç Á^ Á^ ^ .^ | ^ .Á ~ äæ ç .K

- Ü.[] | ä } ç .^ | Á^ .Á .| æ^ | ÁÇ } ç } ^ Á^ .Á .&[] ç } ÉÁ
- CE * { ^ } ç | Áææ ä çæ & Á^ } d^ ÁÇ.~ q ^ { ^ } ç^ Á^ .Á .&[] ç ~ | ÉÁ
- ÓI çæ & @ | ÁÇ.~ q ^ { ^ } ç ^ | Á } Áæ d^ Áæ& æ^ Á^ Á^ | æ çä .Á çæ Á^ .Á .&[] ç ~ | ÉÁ
- Ó^ { æ ç^ Á^ Áçæ^ Á^ Á ç&çæ ä^ Á^ ÁÇ } Á^ &@ ææ } Á^ @ ç | [] } .Á } Áææ q É. .ç ä q } ÉÁ



V[~ ç .Á [äæææ } .Á çæ ç ç I^ æ^ Á^ 8^ ÁÇ } | | äææ } Á^ .Á^ | çæ^ .ÁÇ [] .ç } ç Á^ Á
 { ææ^ Á^ ÁÇ } +[] { æ .Á .Á^ .&[] çäp^ ÁÇ ç | ä^ Á^ ÁÇ çä æ^ | ÁÇ .æ^ Á^ Á^ | .^ .^ } ç
 ... q ^ { ^ } É

PÇ çä^ Á^ ^ Á^ .Á çäp^ Á^ ÁÇ } ..Á [^ | Á^ ÁÇ } } ^ &ç } .Áç^ & Á^ Á^ | äq æ^ | .Á ~ Á .iä @ .iä ~ ^ .Á ÉÁ

ÖÒVÁÇÉUÜÇÈÒSÁ PWT ÖÜÖWÒÁÖÒSÇÉÖSÇÉUÖÖÁÖÜÖÜÜÖÖVÒÁUWWÖÜSÖÜÁÖYÖÖPÖÖÜÖÖWÁ
 ÜÖÖSÖT ÖP VÁMÜSÖÁT ÇEÜÖÜÖSÁÖÜUWSSÖMÜÁÖWÁÖÇEÖÇÉÁ

ÜÒVWÜPÁUÁUÚÁÚØÁPÒÁÚÇÈÒ

9B)) \$&7 ca d`]UbW`f7 nYW `FYdi V`]WCb`mL

This device belongs to category B devices as described in EN 55022, unless it is specifically stated that it is a Class A device on the specification label. The following applies to devices in Class A of EN 55022 (radius of protection up to 30 meters). The user of the device is obliged to take all steps necessary to remove sources of interference to telecommunication or other devices.

Pokud není na typovém štítku počítače uvedeno, že spadá do do třídy A podle EN 55022, spadá automaticky do třídy B podle EN 55022. Pro zařízení zařazená do třídy A (chranné pásmo 30m) podle EN 55022 platí následující. Dojde-li k rušení telekomunikačních nebo jiných zařízení je uživatel povinen provést taková opatření, aby rušení odstranil.

ÜÒVWÜPÁUÁUÚÁJØÁPÒÁJØÈÒ

A7 `BchW`fGci H `?cfYUCb`mL

Ô|æ•ÍÓÁ^çãÀ

장치 종류	사용자 안내문
B급 기기	이 장치는 가정용으로 전자파 적합등록을 한 장치로서 주거지역에서는 물론 모든 지역에서 사용할 수 있습니다.



Ú|æ^Á[c^Ácæ@Á^çãÀcæ^Á^Á] Á] |ç^áÁ; Á[] Èä •q^••Á~|] [•^• Áq áÁ æÁ^Á•^á/Á Áq ^Á ^} çã[] { ^} dÁ & äq * Á• ä^} çãÁæ^Áæ È

ÜÒVWÜPÁUÁUÚÁJØÁPÒÁJØÈÒ

Dc`]gl `7YbhY`ZcfHYghb[`UbX`7Yfh]WUjcb`BchW

V@Á~q{ ^} c^Á@~|áÁ|æ Á[, ^!Á[{ ÁÁ[& ^Á ä@Á] Áææ@áÁ[c^çã] Á&~ áçã@^È|] * Á •[& ^ dÁ] Á~q{ ^} c^Ácæ [| •Á * ^c@| Á] [] ^ c^È [] á; È| ä c^È] áÁ[Á] D^Á@~|áÁcæ^Ácæ •æ^Á[, ^!Á~] | Á[^!È

V@Á cæq*Á] á &ç| Á Ác@Á[[{ c^Á^çãçãÁ •cç|æq} Á@~|áÁcæ^ÁÁ^!ç^Á@| È&~ áÁ] | c^çã] Á^çã^Ác@Á; | Á ÁÁ•^Á ä@Á] [] qçãç^Á[Ác*^!Ácæ ÁÍ Áq] ^!Á ÁÇÈ

V| Á[] | c^Á, ä&ç| Ác@Á~q{ ^} c^Ácæ [, ^!Á~] | Ácæ| Á^~•Á^Á^ [ç^áÁ[{ Ác@Á[, ^!Á •]] | Á[& ^ çã] cæ@Á@~|áÁ^Á] &æ^áÁ^æÁc@Á~q{ ^} c^Ácæ áÁæq Á&&••ä| È

ÇÁ[c^çã] Á æ| ÁÓÁ] -q{ •Ácæ@Á~q{ ^} c^Ácæ [] äq & Á ä@Á[c^çã] Á•æ^Á | ^~á^ { ^} c^Á Ácæ] ááá•ÁÜPÈHVEÈ GFÈ Áq] áÜPÈÈ JDEÈÈ G ÈÈ

Wymagania Polskiego Centrum Badań i Certyfikacji

Urządzenie powinno być zasilane z gniazda z przyłączonym obwodem ochronnym (gniazdo z kołkiem). Współpracujące ze sobą urządzenia (komputer, monitor, drukarka) powinny być zasilane z tego samego źródła.

Instalacja elektryczna pomieszczenia powinna zawierać w przewodzie fazowym rezerwową ochronę przed zwarciami, w postaci bezpiecznika o wartości znamionowej nie większej niż 16A (amperów).

W celu całkowitego wyłączenia urządzenia z sieci zasilania, należy wyjąć wtyczkę kabla zasilającego z gniazdką, które powinno znajdować się w pobliżu urządzenia i być łatwo dostępne.

Znak bezpieczeństwa "B" potwierdza zgodność urządzenia z wymaganiami bezpieczeństwa użytkowania zawartymi w PN-93/T-42107 i PN-89/E-06251.

Pozostałe instrukcje bezpieczeństwa

- Nie należy używać wtyczek adapterowych lub usuwać kołka obwodu ochronnego z wtyczki. Jeżeli konieczne jest użycie przedłużacza to należy użyć przedłużacza 3-żyłowego z prawidłowo połączonym przewodem ochronnym.
- System komputerowy należy zabezpieczyć przed nagłymi, chwilowymi wzrostami lub spadkami napięcia, używając eliminatora przepięć, urządzenia dopasowującego lub bezzakłóceńowego źródła zasilania.
- Należy upewnić się, aby nśc nie leżało na kablach systemu komputerowego, oraz aby kable nie były umieszczone w miejscu, gdzie można byłoby na nie nadeptywać lub potykać się o nie.
- Nie należy rozlewać napojów ani innych płynów na system komputerowy.
- Nie należy wpychać żadnych przedmiotów do otworów systemu komputerowego, gdyż może to spowodować pożar lub porażenie prądem, poprzez zwarcie elementów wewnętrznych.
- System komputerowy powinien znajdować się z dala od grzejników i źródeł ciepła. Ponadto, nie należy blokować otworów wentylacyjnych. Należy unikać kładzenia luznych papierów pod komputer oraz umieszczania komputera w ciasnym miejscu bez możliwości cyrkulacji powietrza wokół niego.

ÜÒVÜÞÁUÁUÚÁJØÁPÒÁJÖÖ

Bcfl '9i fcdYfBcfXJW7 ci blfjYgk-bZcfa Ujcb

Ú|æ^!ã * Ð^} ç|æã } Á

J5 FB-B; . :

ø\$ ÜÜ† SÜÖÖÖÁUT ÁE/VÁPKWÖÖÜYVÖEÜÒÁJÓPÁWVÖÖÁ ÜÁ† V† VSUT ŠÖÖEÁ† ÜÁ ÖWÁV† ŠŠÖÜÁÖÖ ÁWÜWÜVÞÖ ÖÁ† ÜŠE/ÜEÁ

Ú|æ^!ã * Ð^} ç|æã } Á

5 8 J5 FG9 @`

Ù< ÜÖÁÖÖÁŠÖÖÜÖÖÖÞÁUÜEÖVÁÖVŠÖÖÞÖÖÞÜÁVÖÁJÖÁVÖSSUÞVÖSVÁ ÖÜÁÖT VÁ/\$ÖI ÞÖÖŠÖÖEÁ

Úæ\æQ æ\ã!ç Á

J5 FC=H G.`

ÙÖUÖVÖEÖVÖÁVÖÞÖÖÖV† ÁÖÜSSURUPVUÁKUÖÖEÁVÖÜXQVÖÖÜÖÖPÖŠÜUÜVÖÁ ÖÜUWVÖEÁÖVUÜEÜEÜVÖEÁ

Ú|æ•^!ā *EX^} çæ t} Á

5 8 J 5 F G 9 @`

P±ÜÄÖÒNVOÁWÙVÿÜÒNÁÚŠŒÛÒÜÒÙÈ† ±ÄÖWÁÚŒÛÒÜÁ±ÁŒVÁSU P VOSVÒPÒÁUÜÁ
ÜV< T VŠŒ< ÜÜÒŠÁÜÜŠÒNVOÁ± Á±Ä

ÜÒNŮPÁUÁUÚÁÚØÁ/PÒÁÚŒÒ

6 GA =BcHjW`fHujk Ub`Cb`nŁ

符合乙類資訊產品之標準

ÜÒNŮPÁUÁUÚÁÚØÁ/PÒÁÚŒÒ

9f[cbca]Y`<]bk Y]g`fbi f`8 Yi hgW`UbXŁ

Ö!Á[} Á } • Á^|ā-^!çÁŒà{ [] ā |Á } •] |æ@Á^ } ħ Á^|ÄX^! [|ā } ~ * Á^!Á^ } ÁÚ&c Á [|ÁÚ&çá^ } Á
ā |&Á4 } ç^ } • dæ@ } ÁÁ • ç^!^* ç } Á [| • &@æ } Ä

Œ Á^!ÁÚ>& , æ āÁÁ•Ä^!èç•Á^!ā ā^!æ@ā ÁŒ V |ā^!ÄÁ^!æ ÁáÁW ā^!^ } |æ@^āÁ^!Á
Qā^dāà } æ@ ^Áç , ^ā çÁááÁ Á [| • &@æ } Á^!Áá ÁŒ æ ç [] ÁÚç! • dæ@ } Á æ@ç |æ^ÁÁ Á Á
ŒÁ • Ä Á^!Á4 } ç^ } ç^! [|ā } ~ * Á^!->|Áā āÄ

Öæ āÄ@Á [] ā |Á { ^!Á^ } ħ Á^!Á^ |æ•~ * Á^! |ā^!ç } Á^!ç } Á } •] |æ@ç çáæ Ä Áæç } Ä
āæ Á

1. Ü^} ææ |^} Á^!Á^ |&@æç^!• [] æÁ^! &@^>@ç^!á^} Ä
2. }~ |Á |ā ā æ@• æ ç^!Á^! , ^} ā^!ç^!á^} Ä
3. ā^!Ö! • æ Á^!Áá |4@^Á^! |Áā Áæ æç^!æ@Áā *^āæ ç^! āÄ

Œ • Á^! * [] [{ ā&@ } Ä: > } ā^} Á āá {] } ç } Äá ÄŒ } ā-æá^ } ÁŒæ Á } áÁ [ç^! æ ç Á^ } | | ^ Á
W } ç^! ^ } áÁ^ Á^! , ^} ā^} ÁŒ &@^ç Á^! • āæ^āÁ } áÁ | @ @ ÁŒ * ^ } ā^!æ ç } * Á^!Á^ Á^!ā * ^ { Á
Z^æ@ } | [] dæ ç^! è!^ } Áá Á [| ^ Ä

Ö!Áæāā |æ æ ā^: [* ^ } ^ÁÚ&ç |ā~ &] ^*^ Á æ@ÖP Á | Á H | Á^dê* ç^! çáçç | á^!Á } ā^!Ä



57<HI B; .ÁÖÇ ÁŒVØVÒŠŠÒPÁŒÜÒÙÒÁŒÜÜ†VÒÜÄŒÛŒVÁŒŒP VÒPÄÖŒ Á
PÒVZÙVÒŠÒÜÁPÖÁPÖVZŠŒÖŠŒPÜÒPŠW ÁŒŒP VÁWŒ†PÖŠŒPÁÚŒÖÄ

ÜÒNŮPÁUÁUÚÁÚØÁ/PÒÁÚŒÒ

9 bX!cZ @Z'8]gdcgU`

ÿ [^!Á^ , Á [] ā |Á [] çæ • Á æ^!æ•ÁŒVÁŒ Á^!Á^ & |ā^!ā āÁ^•^!Ä] ^æā^!Á [] çæ • Áæ Á

!^& &|^Á[~!Á!| [ã &0Á ¼ &^æ^Á@Á [~} 0Á-Á^•æ|^Á æ!æ^Á áÁ Á ä ä ä ^Á@Á [~} 0Á Á^Á
áá] [•^áÁ-É

Ú|^æ^Áá áÁ~ 0Áá[~ 0Á@Á| &áÁ^~ |æá }•Á} Á@, Á Áá] [•^Á-Á[~!Á!áÁ [] æ!Á!({ Á~!Á| &áÁ
Ú@á •Á^æ^!É

fl cf 'W glca Yfg]b'7 UbUXUUbX'I 'G'5 'L

V@Á!| [ã &0Á æ Á] } æá Áæáá) á@!Á ^!& 'ÉÖá] [•^Á-Á Á&&| áá) &^Á Á| &áÉ æ^Á) áÁ^á!áÁ
!^~ |æá }•É
Q| Áááá) áÁ [|{ æá } Á} Á^& &á * Á] } æá , , É æ! * Á@ [] • { ^!Á0á~ &á } Á ááá^D

ÜÒWÜPÁUÁUÚÁJÓÁPÓÁJÓÖÒ

-bZfa U]cb'Zf'l ?'cb`m

**K 5 FB-B; 'I'K-G'5 DD@5 B79'AI GH'69'
; FCI B8-B; "**

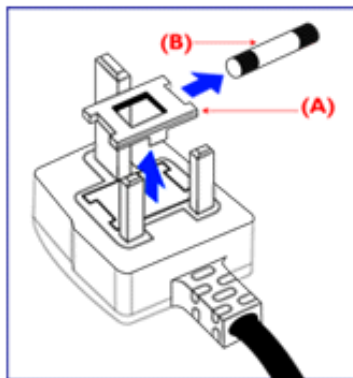
-a dcfUbhÁ

V@Á] ææ •Á~] |áá á0Á) Á] |ç^áÁ
{ [~|á^áÁHÁ| * ÉV| Á@) * ^Á~ ^Á Á@ Á^ Á
[-Á| * Á!| &^áÁ Á | | , •K

FÉÜ^ { [ç^Á~ ^ÁÁ| ç^!Á) áÁ~ ^É

É0Á^, Á~ ^Á @0Á @~ |á^Á ÁÓUÁHÍ GÁ 0ÉÉ
ÚÉÉÉÁ |ÁÓUÁ] | [ç^áÁ] ^É

HÉÜ^ -á@ Á~ ^ÁÁ| ç^!É



Q@Ááá| * Á Á| 0Á~ æá|^Á| Á[~!Á| &^0Á
[~ç^0 ÉÁ @~ |á^Á& 0Á-Á) áÁ) Á] | | | æ^ÁÉ
] áÁ| * Á~ áÁ Á Á| æ^É

Q@Á áá •Á| * Á] } æá •Á~ ^É@ Á @~ |áÁ
@~ ^Ááá^ Á-Á 0ÉQá| * Á áQ~ 0Á~ ^Á Á
~ ^áÉ@ Á~ ^Á@ Áá cã~ ç } Á| ááÁ @~ |áÁ
} [0Á^Á!æ!Á@ Á 0ÉÁ

P[çK@Á^ç^!áÁ| * Á~ •0Á^Á^d [^áÁ Á
æ[áÁ] [•æ|^Á @ & Á@ æáÁ @~ |á^Á Á
á •^!ç^á ç ÁHÁ [&^Á •^, @!É

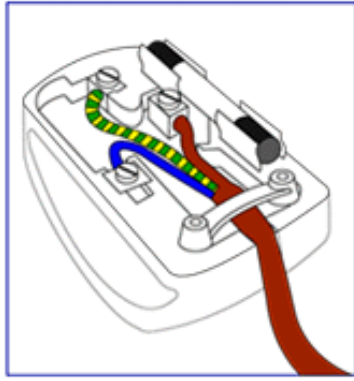
<ck 'hc`WcbbYWiUd'i [Á

V@Á á^Á Á@Á æá •ÁæáÁ& [|~!áÁ Á
æ&| áá) &^Á á0Á Á | | , á * Á| á^Á

ÓŠWÒÉÁP ÓWÜ0ŠÁQ P ÁÁ

ÓÜUY P ÁŠQ ÓÁQŠÁ

ÖÜÒÒP ÁÄ ÖŠUY ÁÖÜUW P ÖÁQÖ Á



FÈV@ÁÜÜÒÒPÁPÖÄÖŠŠUY Á ã^Á ~•ó^Á
&}}^&c^áÁ Á@Á{ ã ã^Á Á@Á|*Á @&@Á
{ ã^áÁ ã@Á^c^!ÁÖÁ!Á^Á@Á|~}áÁ
•^ { à|/Á!Á||~!^áÁÜÜÒÒPÁ!ÁÜÜÒÒPÁPÖÄ
ÿÖŠŠUY ÈÄ

GÈV@ÁÖŠWÖÁ ã^Á ~•ó^Á&}}^&c^áÁ Á@Á
c^!{ ã ã^Á @&@Á ã^áÁ ã@Á^c^!ÁÁÁ!Á
&||~!^áÁÖŠÖÈÄ

HÈV@ÁÜÜUY PÁ ã^Á ~•ó^Á&}}^&c^áÁ Á@Á
c^!{ ã ã^Á @&@Á ã^áÁ ã@Á^c^!ÁŠÁ!Á
&||~!^áÁÜÜÖÈÄ

Ó^{|^Á^}|ãã*Á@Á|*Á&ç^!ÈÄ ã^Á&^!ãÁ
c@Á@&|áÁ!ã Á&|ã]^áÁç^!Á@Á@ã@Á-Á
c@Á^ãÁ[óã]|^Áç^!Á@Á@^Á ã^•ÈÄ

ÜÖNWÜPÁUÁUÚÁJØÁPÒÁJÖÖ

Ù{ æcT æ æ ^

Á Á

Á Á

Á

Á

ÁÁ

ÁÁ

Á

Á

Á

ÁÁ

Á

Á

Á

Á

Á

Á

Á

Á Á

Á Á

Á

Á

Á

ÁÁ

ÁÁ

• \$5 +

-
-
-
-

•

-
-
-

•

-
-
-
-

ÁÁ Á

Á Á Á	FI €Á
Á Á Á Á	
Ë	ï í / Á
Ë	gèS /
Á Á Á	ï €€ Á Ç Á D
Á Á	Á Á Á Á
Á Á	ÁÁ
Á	Á ÁÜT ÛçG
Á Á Á	HÉ É Á Á É N
Á Á	Á Ä Â Á Ä
Á Á Á	çkèg há kègü jü qhèe»sDÁ çkèf há kèf gü jü í €»sDÁ

É Á Á Á Á Á Á Á È

ÁÁ Á

Ä	Á	Á		
Ä	Äi €Öi Á			
	FG €Ä FEG Ä	Äi Á Ä	Ä	DÄ
ÖÄ	Á	Á		
Ä	Äi €Öi Á			
	FG €Ä FEG Ä	Äi €Ä Ä	Ä	DÄ

%*

Á Ä D	Á	Á Ä D
HFEÎJ	i GEB €€	i €Ei i
HFEÎJ	ii EBi €	í JÈi €
Hî Èî F	ii EBi €	î GÈ €J
Hî È €€	ii EBi €	îí È€€
Hî È íî	ii EBi €	îî Èí €
Hî È ïJ	ii EBi €	î €ÈFi
ii È ï	ii EBi €	î GÈ ï
ii È ïí	ii EBi €	îí È€€
ii Èî H	FEG È ïî	î €È€
ii Èîî	FEG È ïî	î €Èi J
î €ÈGH	FEG È ïî	îí ÈGJ
îî È €€	FFí GÈ ï €	îí È€€
î €È€€	FG €EJi €	î €È€€

Á Á Á

Á Á Á Á Á Á	H I G A U E A O E E Á Á Á Á D Á
Á Á	I Ê Á
Á	Ë »Á/ÁÍ »
Á Á	F E E Á Á I G I E Á Á Á Á Ë Ë Ê É Á
Á Á Á	H H E Ç È Ì
Á Á	Í »ÔÁ Á €»ÔÁÇ D Ë E Á Ô Á Â €»ÔÁÇ D
Á Á Á	Ç Ë Ì Ï Ñ Ò Ó
Á Á Á Á	Í € Á Á Ç Ô Ò Š Á € Á D
Á Á	F Ì € Ì Ò Ì Á È F Ì € Ì Ò Í Á F Ì € Ì Ò Ì Á Á

Á

f l

\$ * " j # " \$ &

t

ž

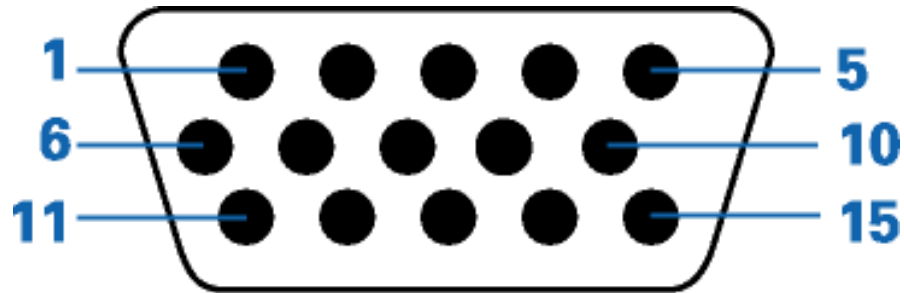
' " , t

ž (' " " » =)

ž

Á Á Á

FÍ Ě Á ÄË ~ àÇ DÁ Á KÁ



Á		Á	
F	ËÄ	J	ÉÍ
G	ËÄ ðUÕ	F€	Á Á
H	ËÄ	FF	
I	Û} • ^ Ç D	FG	Á Á Á ÇÜÖÇ
í	ËÄ Á	FH	É Á ÉÄ Á Á
î	Á Á	FI	Á Á
ï	Á Á	FÍ	ÇÜÖŠD Á Á Á
ì	Á Á		

Á Á Á

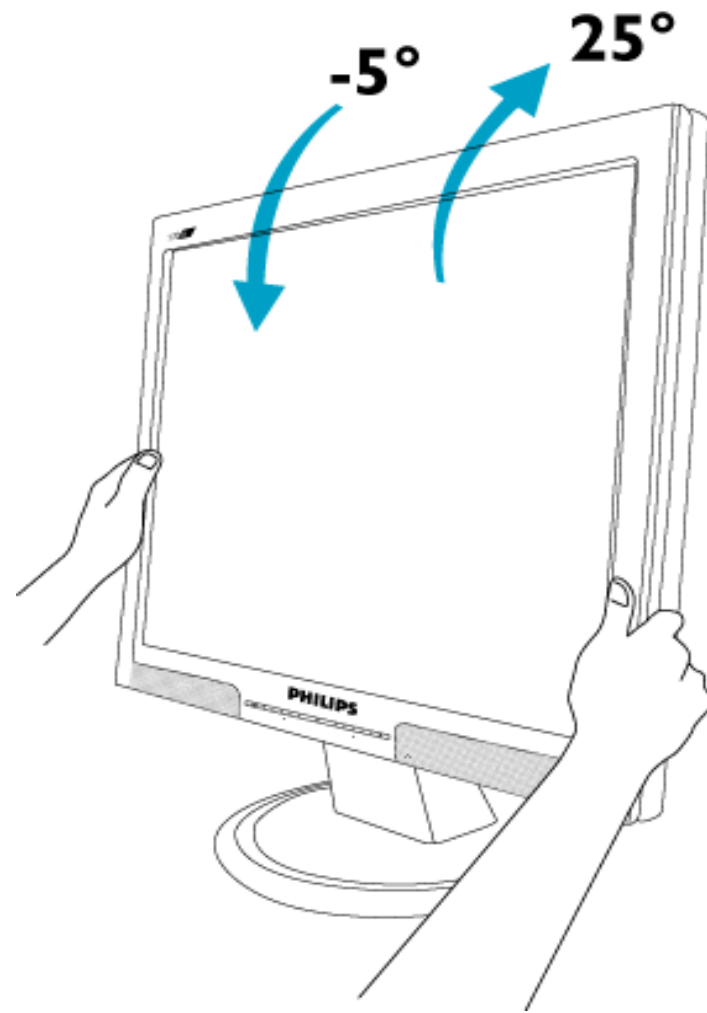
.

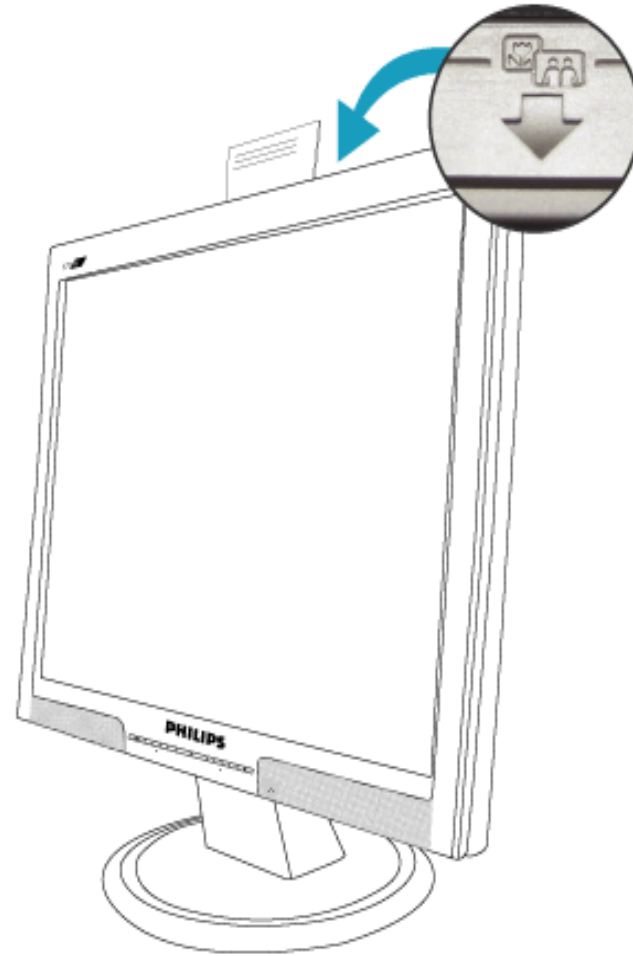
Á Á Á Á Á Á Á Á Á Á È
Á Á Á

Á Á Á

. . Á

%





Á Á Á

Á Á Á
Á Á
Á Á
Á Á
Á Á
Á Á
Á Á
Á Á
Á Á
Á Á
Á Á
Á Á
Á Á

Ga Ufh UbUj Y



Á Á Á Á Á Á Á Á Á Á Á Á Á Á Á Á
Á
Á
Á Á

Á Á

Ga Ufh UbUj Y

Á
Á
Á Á

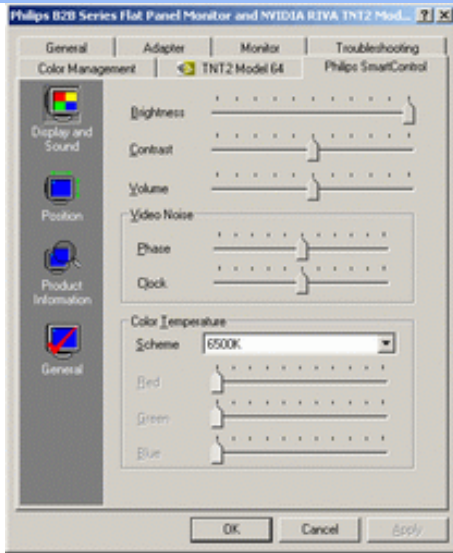
#ž Á
\$ž Á
%ž Û{ æt æ æ ^ Á
&ž Á

Á Á

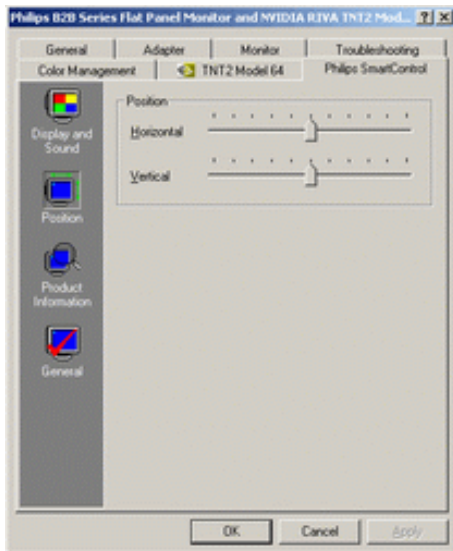
Á Á



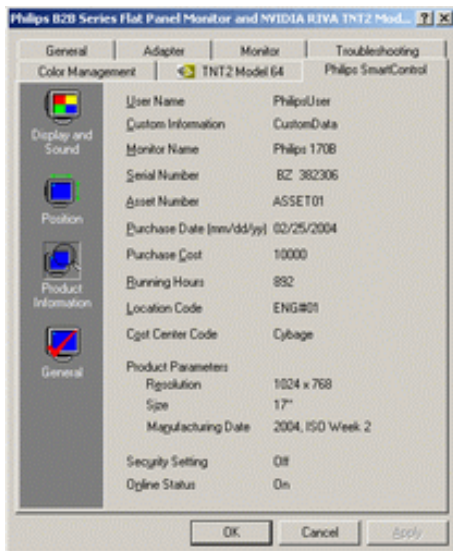
Á
Á Á



- [Illegible text]



- [Illegible text]



È

(" Á Á Ü{ æÔ[} d[|Ë Á Á Á Ü{ æÔ[} d[|Ë Á Á
 " Ë Á Á Á Á Á Á Á Á Á Á Ü{ æÔ[} d[|Ë Á Á Á Á
 Á
 Á
 Á
 ") " Á
 " Á
 Á
 Á
 " * " Á
 " Á
 Á ÜÖÓÁ Á ÜÖÓÁ Á ÜÖÓÁ Á ÜÖÓÁ Á ÜÖÓÁ Á ÜÖÓÁ Á ÜÖÓÁ Á ÜÖÓÁ
 Á ÜÖÓÁ Á ÜÖÓÁ Á ÜÖÓÁ Á ÜÖÓÁ Á ÜÖÓÁ Á ÜÖÓÁ Á ÜÖÓÁ Á ÜÖÓÁ
 Á ÜÖÓÁ Á ÜÖÓÁ Á ÜÖÓÁ Á ÜÖÓÁ Á ÜÖÓÁ Á ÜÖÓÁ Á ÜÖÓÁ Á ÜÖÓÁ

Á Á Á

GÁ	Á	Á					F
HÁ	Á	Á	Ç	Á	Á	D	€
	Á	Á	Á	Á	E		NÍ{ {
Á	Á	Á	Á	Á			H

							%\$5+
FÁ	Á	Á					I
GÁ	Á	Á					G
HÁ	Á	Á	Á				€
	Á	Á	Á	Á	Á	ÉÁ	NÍ{ {
Á	Á	Á	Á	Á	Á		I

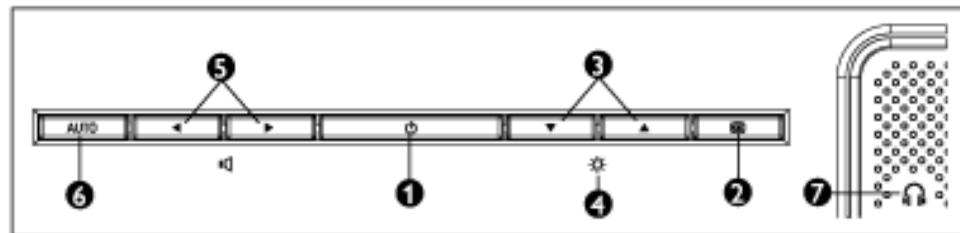
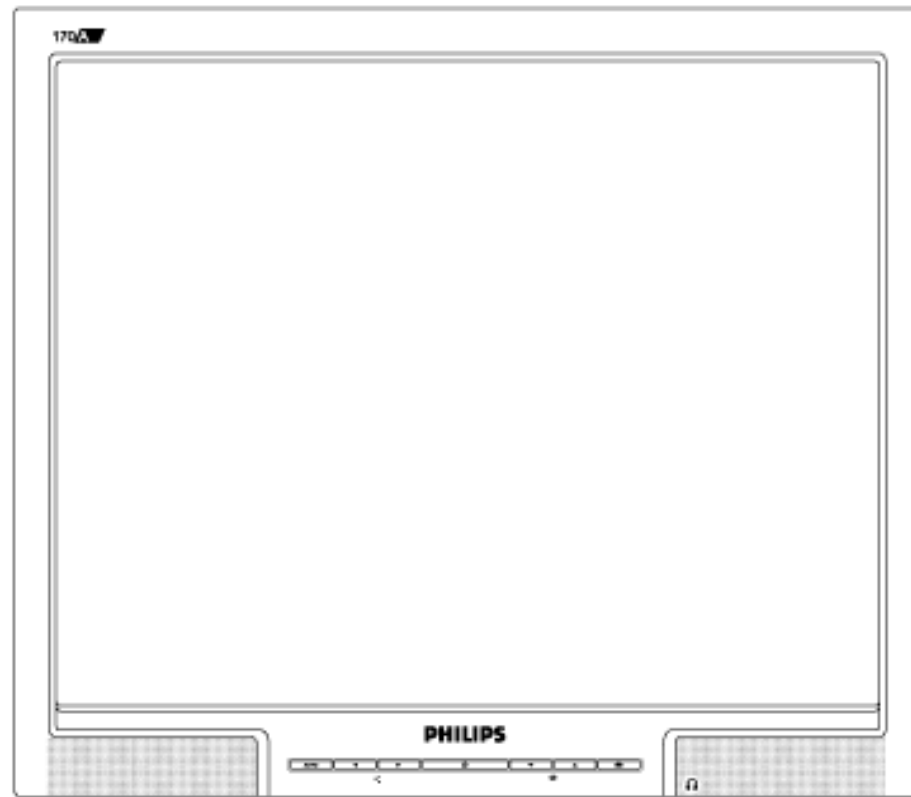
							%\$5+
Á	Á	ÁÁ	Á	Á	Á		í




Á

ÉÁ ÁÁ Á Á ÁÁ Á
 Á Á ÁÁÁ Á ÁÁ Á
 ÁÁ Á

Á Á Á
Á Á Á
Á Á Á
Á Á Á
Á Á Á
Á Á Á

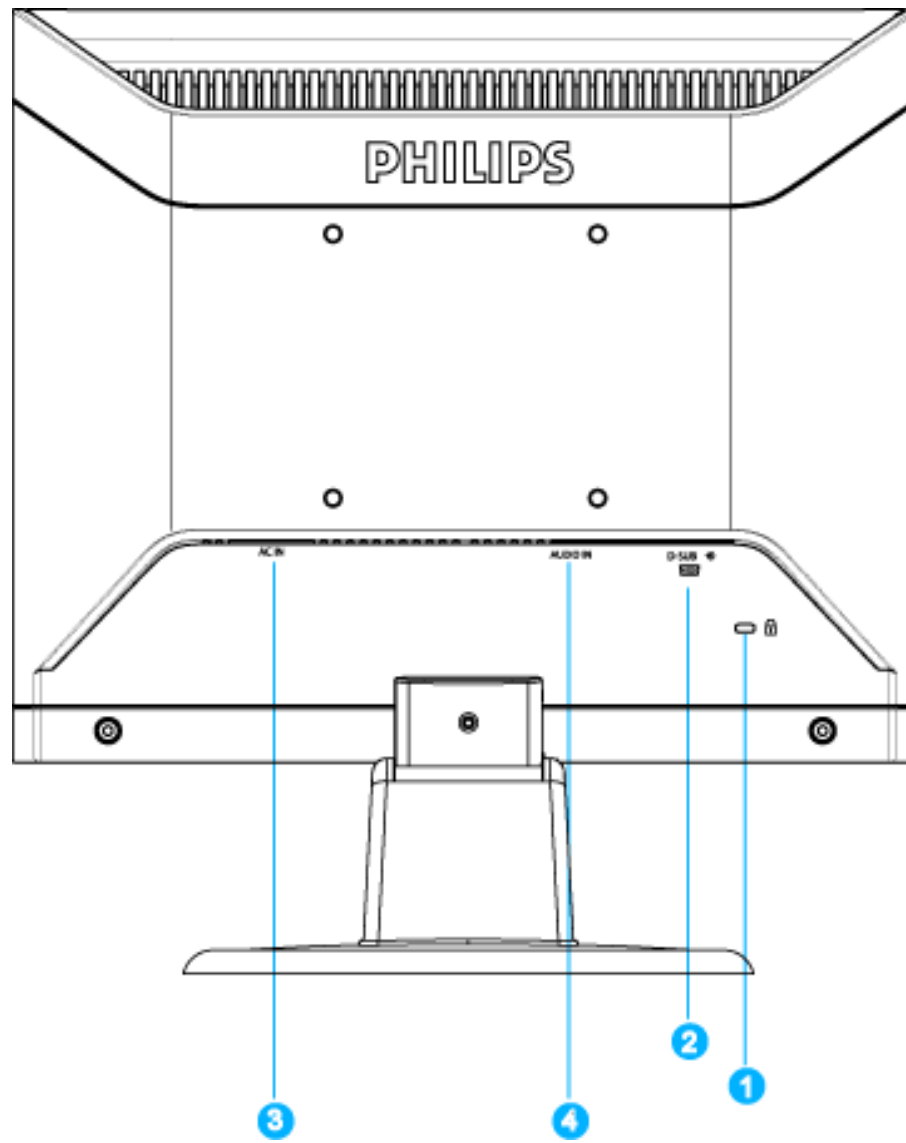
· · ·
· · ·



- | | | | | |
|---|---|---|---|---|
| F |  | Đ | Á | Á |
| G |  | Á | Á | Á |
| H |  | Á | Á | Á |

l ☀ Á Á Á
í ▼ Á Á ÁÁ Á Á
î 51 HC Á Æ Á Á ÁÁ Á Á Á
) 🎧 Á Á È

ÁÁ Á



F S^}•q * ç } Á Á Á Á Á Á
 G ÁÕœ
 H Á Á Á
 &

..

Á
Á

Á

Á Á È

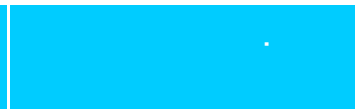
Á

Á

Á

Á

Á



Á Á

..

%Á

Á

Á Á

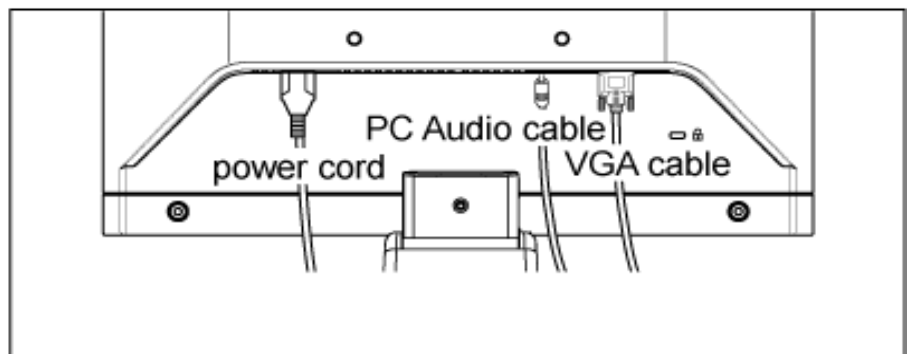
Á Á

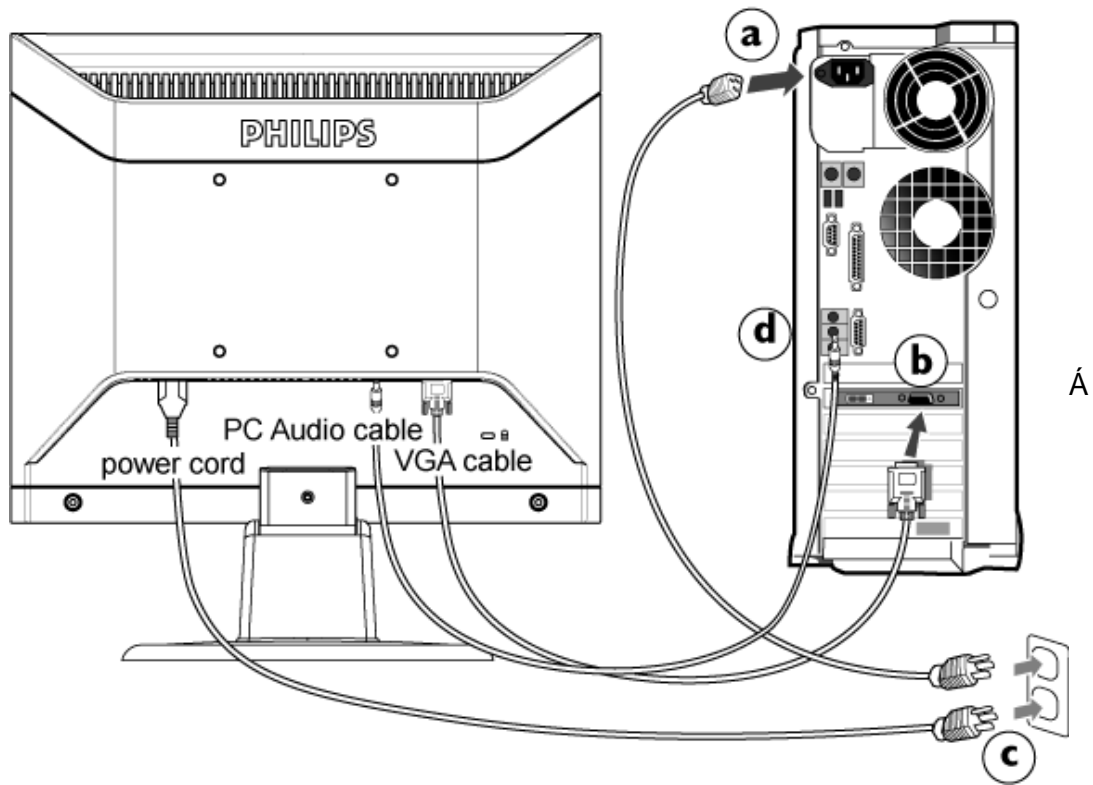
Á

Á

Á Á

Á





&Á

ÁÁ

∅D

Á ÁÁ Á Á

∅D

Á Á Á Á Á ÁÁ ÁÁ ÁÁ Á

∅D

Á Á Á ÁÁ ÁÁ È

∅D

Á Á Á Á Á Á Á Á Á Á

∅D

Á ÁÁ Á Æ Á Á Á Á

ÁÁ Á

Ž

J9G5

Á
kÁ Á

Á Á

Á ÁÁ

Á ÁÁ

Á Á Á

Á

Á Á

Á Á

Á Á

Á

%

Á

Á Á

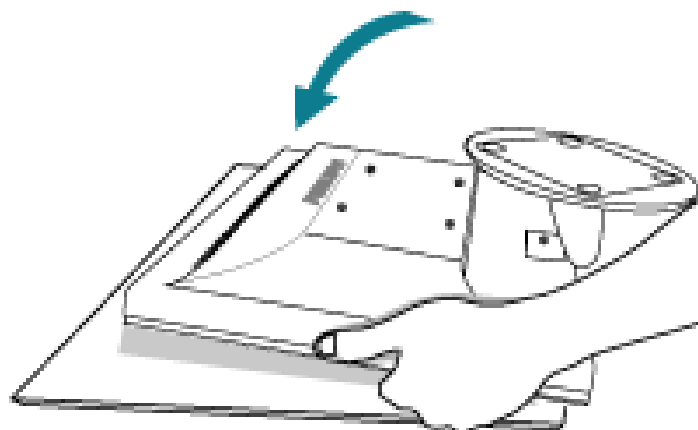
Á

Á

Á

Á

È



Safe surface

&Á

Á

È

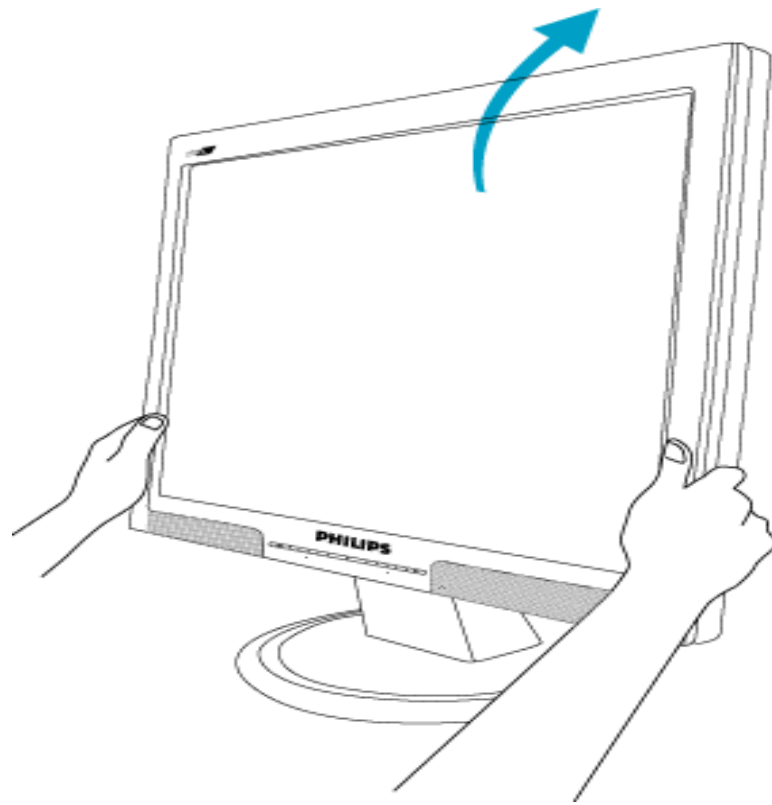


%

Á Á

Á Á

È



Á Á Á

-
-
-

Á Á Á ΑΟÙΕ

%

Á

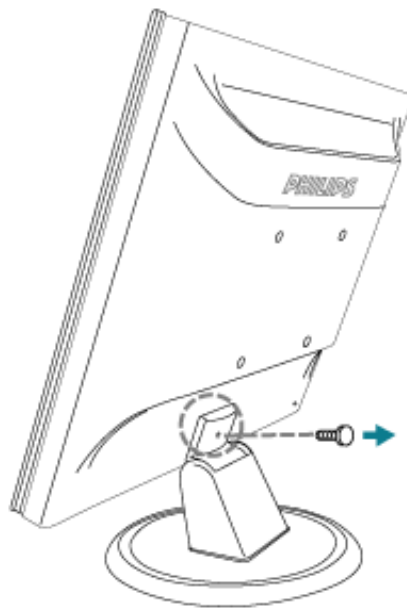
Ë

Á

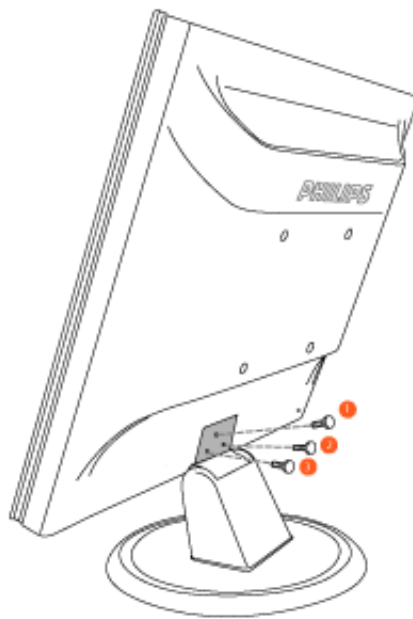
Á

Á

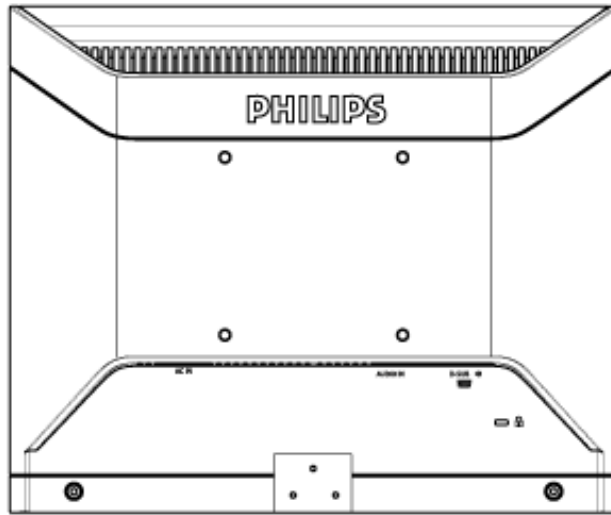
È



&L ÁÁ ÈÁ Á Á Á Á



.Á Á Á Á Á Á ÁÁÒÙÖÈ



Á Á Á

Ä Å Ä Å Ä Å Ä Å Ä Å Ä Å
(ž Ć Ć Ć Ć Ć Ć Ć Ć Ć Ć Ć
C Ć Ć Ć Ć Ć Ć Ć Ć Ć Ć Ć
)ž Ć Ć Ć Ć Ć Ć Ć Ć Ć Ć Ć
Ä Ć Ć Ć Ć Ć Ć Ć Ć Ć Ć Ć
*ž Ć Ć Ć Ć Ć Ć Ć Ć Ć Ć Ć
+ž Ć Ć Ć Ć Ć Ć Ć Ć Ć Ć Ć
#"ž Ć Ć Ć Ć Ć Ć Ć Ć Ć Ć Ć
C Ć Ć Ć Ć Ć Ć Ć Ć Ć Ć Ć
##ž Ć Ć Ć Ć Ć Ć Ć Ć Ć Ć Ć
C Ć Ć Ć Ć Ć Ć Ć Ć Ć Ć Ć

K]bXcK gá 'A Y

#ž Ä å ä[, •í Ä ^
\$ž Ä Ä Ä Ä Ä Ä Ä Ä Ä Ä Ä Ä
%ž Ä Ä Ä Ä Ä Ä Ä Ä Ä Ä Ä Ä
&ž Ä Ä Ä Ä Ä Ä Ä Ä Ä Ä Ä Ä
'ž Ä Ä Ä Ä Ä Ä Ä Ä Ä Ä Ä Ä
(ž Ä Ä Ä Ä Ä Ä Ä Ä Ä Ä Ä Ä
)ž Ä Ä Ä Ä Ä Ä Ä Ä Ä Ä Ä Ä
ä å ä [, •í Ä ^ Ä Ä Ä Ä Ä Ä Ä Ä Ä Ä
*ž Ä Ä Ä Ä Ä Ä Ä Ä Ä Ä Ä Ä
+ž Ä Ä Ä Ä Ä Ä Ä Ä Ä Ä Ä Ä
#"ž Ä Ä Ä Ä Ä Ä Ä Ä Ä Ä Ä Ä

K]bXcK gá 'LD

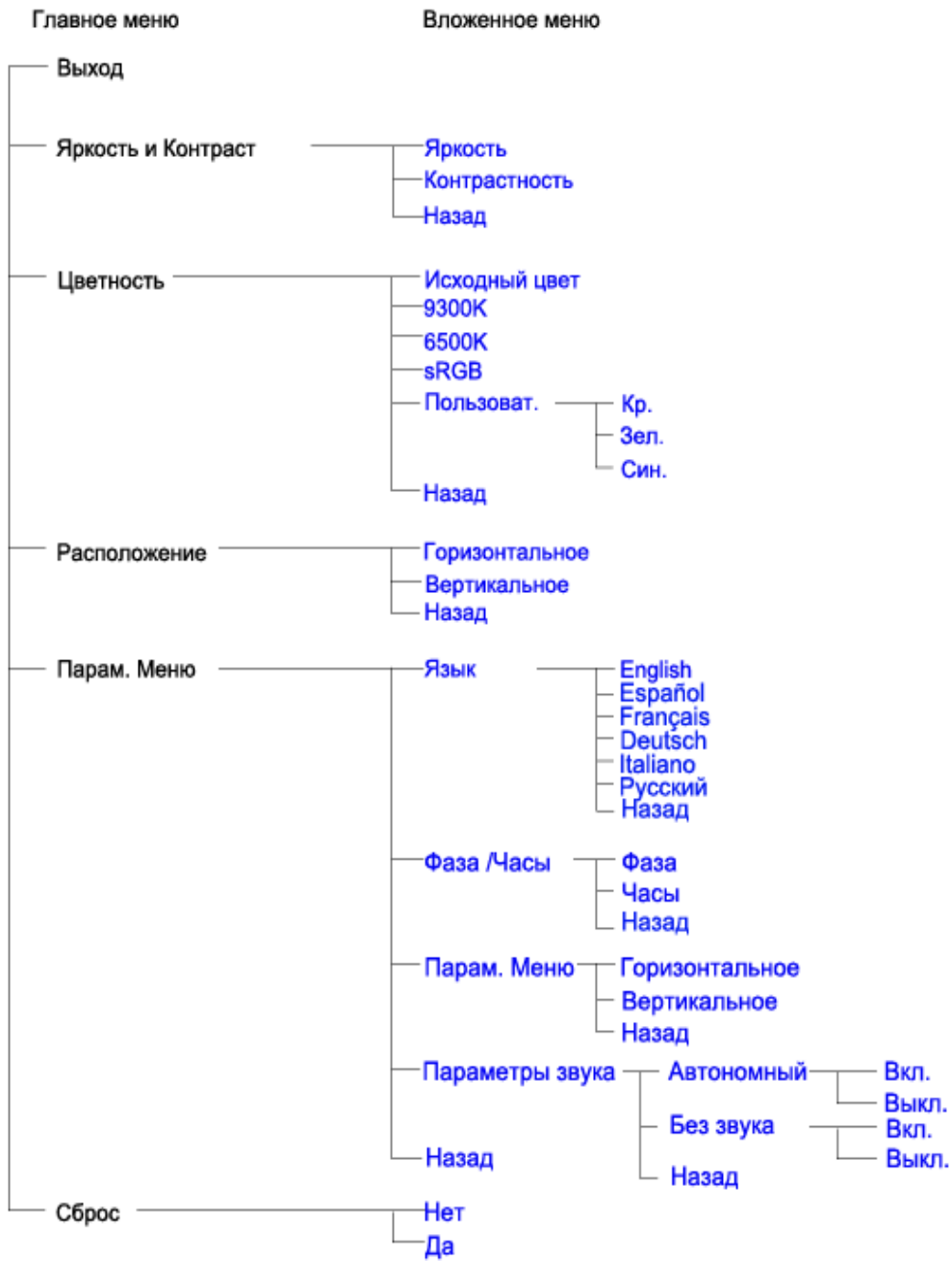
#ž Ä å ä[, •í Ä Ü
\$ž Ä Ä Ä Ä Ä Ä Ä Ä Ä Ä Ä Ä
%ž Ä Ä Ä Ä Ä Ä Ä Ä Ä Ä Ä Ä
&ž Ä Ä Ä Ä Ä Ä Ä Ä Ä Ä Ä Ä
'ž Ä Ä Ä Ä Ä Ä Ä Ä Ä Ä Ä Ä
(ž Ä Ä Ä Ä Ä Ä Ä Ä Ä Ä Ä Ä
Ä Å Ä Ä Ä Ä Ä Ä Ä Ä Ä Ä Ä Ä
Ä Å Ä Ä Ä Ä Ä Ä Ä Ä Ä Ä Ä Ä
)ž Ä Ä Ä Ä Ä Ä Ä Ä Ä Ä Ä Ä
*ž Ä Ä Ä Ä Ä Ä Ä Ä Ä Ä Ä Ä
ž ä ç ç & ä ä Ä Ä Ä Ä Ä Ä Ä Ä Ä Ä
+ž Ä Ä Ä Ä Ä Ä Ä Ä Ä Ä Ä Ä
ä • ç ç Ä Ä Ä Ä Ä Ä Ä Ä Ä Ä Ä Ä
#"ž Ä Ä Ä Ä Ä Ä Ä Ä Ä Ä Ä Ä
##ž Ä Ä Ä Ä Ä Ä Ä Ä Ä Ä Ä Ä
#\$ž Ä Ä Ä Ä Ä Ä Ä Ä Ä Ä Ä Ä
Ä Å Ä Ä Ä Ä Ä Ä Ä Ä Ä Ä Ä Ä
& {] ä ä ä Ä ä ä ä ä [, •í Ä Ü Ä Ä Ä Ä Ä Ä Ä Ä Ä Ä Ä Ä
Y ä ä [, •í Ä Ä ä ä [, •í Ä Ü Ä Ä Ä Ä Ä Ä Ä Ä Ä Ä Ä Ä
#%ž Ä Ä Ä Ä Ä Ä Ä Ä Ä Ä Ä Ä
#&ž Ä Ä Ä Ä Ä Ä Ä Ä Ä Ä Ä Ä

Á Öä]æ'Ú[]^!a•É

Á Á Á Á Á Á Á Á Á Á Á Á Á Á Á Á
Á Á Á Á Á Á Á Á Á Á Á Á Á Á Á Á
Y ä ä[, • í Á í ð ì ð ð ð ð ^ ð ý Ú Ä

Á Á Á

Only available for Europe Model



Á Á Á

. . .

Á Á Đ Á Ę Á Á Á

•Á ÁÁ KÁ ÁÁ ÁÁ ÁÁ ÁÁ ÁÁ ÁÁ ÁÁ ÁÁ Á

ÁÁ Á KÁ ÁÁ ÁÁ ÁÁ ÁÁ ÁÁ ÁÁ

ÁÁ Á KÁ Á ÁÁ ÁÁ ÁÁ ÁÁ ÁÁ

Á KÁ ÁÁ Á

Á KÁ ÁÁ Á Á

•Á KÁ ÁÁ ÁÁ ÁÁ ÁÁ ÁÁ ÁÁ ÁÁ ÁÁ Á

KÁ ÁÁ Á

Á KÁ ÁÁ

.

'D\]]dg': %gh7\ c]W

'D\]]dg''



Á Á Ú@q • Á Á Á Á Á Á Á Á Á Á Á Á Á Á Á Á
 Á
 Á
 Á

3'

Ú@q • Á
 Á
 Á
 Á
 Á
 Á
 Á

3

Ú@q • Á
 Á
 Á
 Á
 Á
 Á
 Á

Á

: %gh7\ cJW

Á

OE • d ãe	è œÁ €FFÍ Á	" ÁÈÈ	
Ó^ * ã {	è €ÁÍ HÁFE	" ÁÈÍ	
Ö^}{ æ\	HÍ Í ÁÏ Î F	Á	Á
Ø æ å	€JÁGG€ÁFJè	Á	Á
Øæ &	è ÁFÍ Í ÁÈÈ	" ÁÈH	
Õ^ { æ^	èFì €Á ÁÈÍ Á HG	" ÁÈG	
Õ ^&	èè €€ÁFGÁFGH	Á	Á
Q æ å	€FÁ €FÁFÍ F	Á	Á
Qæ	FJJÁ € ÁÍ G	" ÁÈÍ	
Š^ { à[~i*	Í Á Í ÁÈÈ	Á	Á
V@Á^c@ æ å•	€J€€Á €€ÁÍ H	" ÁÈÈ	
P , æ	GGÍ €Á Í €	Á	Á
Ú íç*æ	GÁHÍ JÁFI €	Á	Á
Ù æ	J€GÀ Ì Ì ÁÌ Í	" ÁÈÍ	
Ù, ^á^}	è Á HGÁÈFÍ	Á	Á
Ù, æ^ æ å	€GÁH€ÁGFFÍ	Á	Á
W æ^áÁš^*á {	€GÈ ÁÍ JÁÈÍ J	Á	Á

Á Ê
Á Á Á Á Úá·Ë Á Á ÁÁ Á Á Á
Á Á Á Á Ë Á Á Á Á Á Á Á Á
Á Á Á Á Á Á Á Á Á Á Á Á Á Á

3

Á Úá·ÁÁ ÁÁ Á Á Á Á ÁÁ Á Á Á
Á Á Á Á Á Á Á Á Á Á Á Á Á Á Á
ÁÁ ÁÁ Á Á É ÁÁ ÁÁ Á Á Á Á Á Á
Á Á Á Á Á Á Á Á Á Á Á Á Á Á Á

3

Úá·Á Ë ÁÁ Á Á Á Á Á Á Á Á
Á Á Á Á Á Á Á Á Á Á Á Á Á Á Á
Á É Á Á Á Á Á Á Á Á Á Á Á Á Á

Á Úá·Á Á Á Á ÁÁ Á Á Á Á Á K

• Á Á Á Á É Á Á Á Á Á Á Á Á Á Á
• Á Á Á Á Á Á Á Á Á Á Á Á Á Á Á Á
• Á Á Á Á Á Á Á Á Á Á Á Á Á Á Á Á
• Á Á Á Á Á Á Á Á Á Á Á Á Á Á Á Á
• Á Á Á Á Á Á Á Á Á Á Á Á Á Á Á Á
• Á Á Á Á Á Á Á Á Á Á Á Á Á Á Á Á
• Á Á Á Á Á Á Á Á Á Á Á Á Á Á Á Á
• Á Á Á Á Á Á Á Á Á Á Á Á Á Á Á Á
• Á Á Á Á Á Á Á Á Á Á Á Á Á Á Á Á

Á Á Á Á Á Á Á Á Á Á Á Á Á Á Á Á
Á Á Á Á Á Á Á Á Á Á Á Á Á Á Á Á
Á Á Á Á Á Á Á Á Á Á Á Á Á Á Á Á
Á Á Á Á Á Á Á Á Á Á Á Á Á Á Á Á

· ·

Á Á Á Á Á Á Á Á Á Á Á Á Á Á Á Á
É

· · ·

Á Á Á Á Á Á Á Á Á Á Á Á Á Á Á Á
É

Á Á Á Á Á Á Á Á Á Á Á Á Á Á Á Á
Á Á Á Á Á Á Á Á Á Á Á Á Á Á Á Á

É Á Á Á Á Á Á Á Á Á Á Á Á Á Á Á Á

7 c b g i a Y f ' b z f a U h c b ' 7 Y b h y f g

O e q | ^ . ' A A C E * ^ } q e a A C E . d a q a A O a * | a e ^ . @ A A O i a e q A A O e a a A A O @ ^ A A O @ a A A O [[{ a a A A O | a e ~ . A O ' * a a A A O i | a a A A O : ^ & @ U ^ } a | a A O e q } a A O ~ a a A A P [} * A S [} * A A P ~ } * a ^ A A Q a a A A Q a [] ^ . a A A S [| ^ a A A S a a q a A A S a @ e a A A T a e e . a A A T ^ c a | A A T [| [& & | A A ^ , A Z ^ a e e a A . A U a e a e a e A U a e e ~ e A U ^ i ~ A U @ q] q ^ . A U [| e a A U [{ e a A U ~ . . a A U ^ i a a B A T [] c ^ } ^ * [| A U q * e q [| ^ A U [| e a a A U [| e ^ } a A U [~ c @ C E a a A A / a e e a e A A @ a e e a A A ~ \ \ ^ A A W | a e e ^ A A M ~ * ~ e A A ^ } ^ : ~ ^ | e

Óæ e | } Á ò | [] ^

Ó Ò Š Œ Ü W Û

V ^ & @ a e q ^ } e | A ^ R X A O C E
T E O [* a e [e a @ A d E F I í
Ó Y A Z C E e i e A T q . \
V ^ | K E H I í A F I A G F I A H A Î

Ó V Š Ő Œ Ü Œ Œ

Š Ő Œ Á ^ i e a ^
F i e A T q a O e e a e . \ a U d E
U ~ a ^ A e } e | A i a e . | | *
F I i e A U [a a Z O ' | * a e a e
V ^ | K E H I J A G A I e A H I e
 . . . e e e ^ i e a e e a * A

Ô Z Ò Ô P Á Ü Ò Û W Ó Š Œ

Y] ^ & d ~ {
Š ~ z } | Á J F D
Ô Z A F I e e A U i a a A A ^ | K e e e e e e A J I
Ô { a e e e { O e } ^ & d ~ { e e :
 . . . e e] ^ & d ~ { e e :

Ô Ü U Œ Œ Œ Œ

Ü ^ } [] i [{ A e e e e
T | q . \ a a e U d { ^ &
P Ü A F I H e A U e [a [:
V ^ | K E H I í A F I H A e J I

ÛŠUXOSŒ

Öæææ) Å\!çã} ^ÅJd^ãã\ [Á
Ú ~ &@ ç•\ æÁ Á
ÛSÁÄ HFÁÉ Í Ó!ææ |æçæÁ
V^|KÉI GFÁGÁ JGÉI FÍ Í
Ò\ æÁÁ^!çã O áæææ) È\

ÛŠUXÒPŒ

ÚÔÁPŒÖÁ
Ó!^: [ç&^ÁFÉÁ
ÛGÁGHÍ Á! : ç Á
V^|KÉI Í ÁÁ HEÁÉ ÁG
Ò\ æÁÁ^!çã O] &@) áÈã

ÛUŠŒÖ

Z[|ç!
~ |É^ ç æÁFÁ
ÛSÁÄÉ È €ÁÚæ^&} [Á
V^|KÉI Í ÁGÁ Í €FÍ Í Í
Ò\ æÁÁ^!ç { [] æ | O : [|ç! È { È |
, , , È [|ç! È { È |

ÛWÙŒ

V^|KÉI ÁÉJÍ ÁÍ FÉFFFF
V^|KÁ È €€€€€€€€€€ Ì €Á
Y ^à• æÁÁ , , È @Á • È^

VWÜSÖY

V>| \ ÁÚ@Á • Áææ^ÓÈÈÈ
ÿ ~ \ æáÖ ~ á ~ | | Á! * ÈJæ) ÈÖ [| * ^ • ã
GÖæá^Á [KGÁ
H Í Í Í ÈM |æ ã ^È@æ) à ~ |
V^|KÉI €€€€ FÁHÁEG

WSÜŒÒ

Ô [{ ^ |
Ú @ ç & @ } \ [Á d ^ ^ Ó Á G
WŒÄ J € H É Ö } ^ | [] ^ d [ç • \
V^|KÉI È Á Í G H € € Í
, , , È •] È { ^ | È { Á

Šææ) ÅŒ ^!æææ

ÓÐ ÖÖ

Ú@á • Á^&d[] æ ÅcaÉ
G F P a| [~ } áU[æ
T æ \ @æ ÉU} æá ÅÍ ÔÁUH
Ú@} ^ÁÉ €DAÍ JÉÍ JÍ

Úæãæ

ÖVÜVÜÖŠÖ

Ú@á • Á[] • ~ { ^!Á^&d[] æ
Ó[] • ~ { ^!Áæ^Á^} á!
Š^ç^|ÁÉÁ Í Á[]] á * ÁÚá
P[| @ÁÜ^ á^ÁÚY ÁGFFH
Ú@} ^ÁÉ€ÁÍ HÁUF
Öæ ÁÉÍ FÁJJI İ ÁÉÍ H

ÞÖY ÁZÖÖŠÖÖ

Ú@á • Á^, Á^ææ á ÅcaÉ
Ó[] • ~ { ^!Á^| Á^•\
GÁ æ ^} ^!ÁÚæ^ÉÁ dÖá^!c
ÚÉÉÁ[çÁ€ F
ÖE & |æ á
Ú@} ^ÁÉ €ÁÍ İ ÁJJÁQ ||Á^D
Öæ ÁÉÍ €ÁÍ İ ÁÍ İ

Öæ

ÓÐ ÖŠÖÖÙP

Ú@á • Á^!ç&Á^} d^
F€Áæ áæ í |Á|æ
Öç^} ^ Áæ |æ Áæ æ ÁÖE
Ö@æ æ FÍ
Ú@} ^ÁÉ€ÁÍ FGJ€J
Öæ ÁÉÍ €ÁÍ FHEÍ G

ÔPÖ

ÚPÖ ÖPÖ
Ü{ Á€ÉÍ ÉP[] * ~ } ÁÖ ááá * ÉP[ÉÁ €FÁ ~ } á * Á[æÉ
G€€Í HÁU@æ * @ÁÜÉÖÖ@æ
Ú@} ^ÁÉ €ÁÍ €ÁÍ
Öæ ÁÉÍ €ÁÍ G F€É İ

PUPOŠUPÖ

Ú@ • Æ [] * Å [] * Š̄ Œ Æ
 Ô [] • { ^ ¡ Å ^ ç Æ
 W } Æ Æ Æ Æ Æ \ Å ~ } Å Æ Æ *
 F Æ Æ Á [Å Æ [] Å [Æ
 S, Æ @ } * Æ È È
 P [] * Å [] *
 Ú@ } ^ Å í G F J I Ì H
 Ø Æ Å í G Æ Ì F I Ì I

ÖÖE

Ú@ } ^ Å F G È Æ F G Å È Ì Á ç d Å í í
 Ø Æ Å F G È Æ F G Å í í

ÓUT ÓEY

Ú@ • Å Æ
 Ô ~ • ç { ^ ¡ Å ^ ç Æ } Å ^ } d ^
 Ó Æ à à [ç Æ [~ • ^
 G I È Å Å Æ Å Å • Æ Å [Æ È [] Æ
 Ó [{ à Æ Å È Å È Å

ÔCSÔWVCE

Ô ~ • ç { ^ ¡ Å ^ ç Æ } Å ^ } d ^
 I Å • Æ Å @ ç Æ à Æ Å Æ Æ Å [Æ
 Ô Æ & Æ Å È Å È Å

T ÖÜÖË

Ô ~ • ç { ^ ¡ Å ^ ç Æ } Å ^ } d ^
 H È Æ Æ Æ , • Å [Æ
 T Æ Æ Æ Å È Å È Å

PØY ÄÖSPQ

Ô ~ • ç { ^ ¡ Å ^ ç Æ } Å ^ } d ^
 I Ì È Å Å Æ Æ Å *
 P ^ , Å ^ ç Æ Æ Æ Å È Å

ÖÖUPÖUÈE

Ú@ • Å [~] Å - Å [{] Æ Æ • Å Å Å [] ^ • Æ
 Ô [] • { ^ ¡ Å - [{ Æ } Å ^ } d ^
 R È } & Å Å Æ Æ Å Æ Å J È È
 F G F È Æ Æ Æ Æ
 Ú@ } ^ Å È F J I È È È Å ç d Å È È
 Ø Æ Å È È F J I Å í F F Å J I Å í H U

SUÛÒÈ

Ú@ã•ÁÓ[]•~{^!Á!çã
R[]*ÁÇÁÓ|ã*ËFGËG
Óæ][É[]*Ë!^&QË[~]
Ú^~|ËS[]^æ
Ô•ç{^!ÁÓæ^|ã^!ã|ëëëìëë
Ú@}^!KÇGDÄ EJFGËË
ÇæÁKÇGDÄ JÍ EJìì

T OŠOÿÙÈ

OË!Á æ\^ÓU[]~ç[]•Á!ã}ÁÓ@È
Ú@ã•ÁÈ ç[]ã^!ã!çã^!Á^}ç!È
Š[]ÁËRæ}ÁGGË!^&ç[]ÁFOÈ
IÍFËËÁ^çã*ÁææÈ
Ú^|æ*[]!Áæ^|Á@æÈ
Tææ•æÈ
Ú@}^!KÇGDÄ JÍ I ÁÍ JFß JÍ I ÁÍ JÍ
ÇæKÇGDÄ JÍ I ÁÍ
Ô•ç{^!ÁÓæ^|ã^!ã|ëëëìëëìëë

ÚOŠOÙVOÈ

Ú@ã•ÁÓ[]•~{^!Á!çã
T~àææÁ ç[]:æÈ
HJËËOæá^}ÁU[]æËUæáæÈ
Sææ@Ë I I ËË
V^|KÇGDÄ H I FFEI
ÇæKÇGDÄ GFFIì
ÒË æ!KÇGDÄ^O[]@ã•Ë[] {
Y^à•æ!KÇGDÄ, , È @ã•Ë[] { È\

ÚPŠOÚOÙ

ÚPŠOÚOÙOŠOÙVÜUÞOÙÁŠOÞVÞOËOÈ
Ô[]•~{^!Á!çã[]}æ•
IìOÁOÓUT Á, ^!
Iì JÍ ÁÈ ç[]!^~^!ã!KÇGDÄ~ç[]ÁUÈ
Úæ&á[]Áã!æ^
FGI Á ææOæË ÁUPŠU
Ú@}^!KÇGDÄ Iì ÁÍ GËO[] { ^•çã[]||Á!^!ã|ëëëìëëëìëë I Á I I I
ÇæKÇGDÄ Iì Á I F

ÙØÕŒÛÛÒ

Ø&[|ã^Ô`•q { ^!^Ôæ^ÁÛ[|` ç }•Šca
 OE c@ |ã^ã^ÁÛ@ã•Á^!çæ^Á^} c!
 Ô[]•{ ^!Á^!çæ^
 ÎGEÇS[| [] * ÁÁ [æÛæ [@
 Úã * æ [!^Á^FJIÎG
 V^|KÉÍ Á Ì Ì GÁUJJ
 ØæKÉÍ Á G ÊÁ EHÍ

VOEY OEÞ

Ú@ã • Áã æ ŠcaÈ
 Ô[]•{ ^!^Ô-!{ æã } Á^} d^
 FHØÉ [ÉÈÁ^ æ ÁÛ ÁÛÉÆ æ ÁÔæ * ÁÖã dÉÁ
 Væ ^ ÁFÍ ÉVæ æ
 Ú@ } ^KÉÍ €ÉG-FÉUJ
 ØæÁKÉÍÈ Í JÉÍ I F

VPØŠOEÖ

Ú@ã • Ò^&d [] æ ÁV@ã aDŠcaÈ
 G ÉÍ c@ [| ÉV@ã { { æV[, ^!
 Fíí Á^ Á^&@ |ÁÛ[æ
 S@ æ } * Áæ * \ æ ŠS @Á^ æ \ @ æ *
 Óæ * \ | F-ÈGÁV@ã a
 V^|KÉÍ ÈÍ Í G Á Ì Í G
 ØÈ æKÉÍÁV@ã] @ã • È {

Œææ

TUÛÛÔÛ

Ú@ã • Ò^&d [] ã ~ ^Á æ [&
 HÉ ÈÖÁ [@æ ^áÁ
 Ôæ æ|æ &æ
 Ú@ } ^KÉÍÈHGJJG
 ØæÁKÉÍÈEHÍ Î

ÙUWPAÖÜÖE

ÚPŠÓUÀUCÁUVÝDŠVÖ
 Ö•q { ^!ÁÖæ^Á^} c!
 FJÍ ÁT æÄÜ] æå
 T æç äæ^Éŕ] @æ } ^•à'!
 ÚÈÈÈ] cÁì Èì
 Þ^ çä^ÁGFFI
 V^|] @ } ^KÉG ÁEDFÁ Ì FÁ FJI
 ÖæKÉG ÁEDFÁ Ì FÁ FGH
 ÖÈ æäKŠ•q { ^!&æ^ÈæO] @ä•È] {

T æä|^ÁÖæ c

ÖWÓÖQ

Ú@ä•ÁT æä|^ÁÖæ cÓÈÈÈ
 Ô[]•~ { ^!ÁÖ-[] { æä } Á^} d^
 ÚÈÈÈ] cÁì Ìì
 ÖWÓÖQ
 Ú@ } ^KÉG ÌÈH ÁÍ Ìì
 ÖæÁKÉG ÌÈH ÁÍ JJ

എന്നും, ഇന്നും.

Á Á Á Á Á Á Á Á Á Á Á Á Á

Á Á Á Á Á Á Á Á Á Á Á Á Á Á Á Á Á Á Á

Á

3

Á Á Á Á Á Á Á Á Á Á Á Á Á

Á Á Á Á Á Á Á Á Á Á Á Á Á Á Á Á Á Á Á

Á Á Á Á Á Á Á Á Á Á Á Á Á Á Á Á Á Á Á

Á Á Á Á Á Á Á Á Á Á Á Á Á Á Á Á Á Á Á

Á Á Á Á Á Á Á Á Á Á Á Á Á Á Á Á Á Á Á

Á Á Á Á Á Á Á Á Á Á Á Á Á Á Á Á Á Á Á

Á Á Á Á Á Á Á Á Á Á Á Á Á Á Á Á Á Á Á

Á Á Á Á Á Á Á Á Á Á Á Á Á Á Á Á Á Á Á

Á Á Á Á Á Á Á Á Á Á Á Á Á Á Á Á Á Á Á

Á Á Á Á Á Á Á Á Á Á Á Á Á Á Á Á Á Á Á

L

3

Á Á Á Á Á Á Á Á Á Á Á Á Á Á Á Á Á Á Á

Á Á Á Á Á Á Á Á Á Á Á Á Á Á Á Á Á Á Á

Á Á Á Á Á Á Á Á Á Á Á Á Á Á Á Á Á Á Á

Á

3

Á Á Á Á Á Á Á Á Á Á Á Á Á Á Á Á Á Á Á

Ú@q • Á Á KÇÏĎĤĪĚĪĤ Á Á Á Á DĀ Á Á
KÇFĬĎĤĪĚĪĪÁ

.

Á Á Á Á Á Á Á Á Á Á Á Á Á Á Á Á
Á Á Á Á Á Á Á Á Á Á Á Á Á Á Á Á Á Á Á
Á

. ž . !

Á Á Á Á Á Á Á Á Á Á Á Á Á Á Á Á
Á Á Á Á Á Á Á Á Á Á Á Á Á Á Á Á Á Á Á
Ú@q • K

Á Á Á Ú@q •

ÇÏĎĤĪĚĪĤ Á KÇFĬĎĤĪĚĪĪÁ

ÇÁ ĚÁ Ě Á Á Á Á Á Á Á Á Á Á Á Á Á Á Á Á
Á Á Á Á Á Á Á Á Á Á Á Á Á Á Á Á Á Á Á
Á Á Á Á Á Á Á Á Á Á Á Á Á Á Á Á Á Á Á
Á Á Á Á Á Á Á Á Á Á Á Á Á Á Á Á Á Á Á

Á

.

Á Á Á Ú@q • Á Á Ī

ÇĚĎĪĴĚĪĴÁ

Ú@q • Ó@q • Á Á Á Á Á Á Á Á Á Á Á Á Á Á Á Á
Á Á Á Á Á Á Á Á Á Á Á Á Á Á Á Á Á Á Á
Á Á Ě
ÇÁ Á Á Á Á Á Á Á Á Á Á Á Á Á Á Á Á Á Á
Á Á Á Á Á Á Á Á Á Á Á Á Á Á Á Á Á Á Á
Ě Á Á Á Á Á Á Á Á Á Á Á Á Á Á Á Á Á Á Á
Á
Á
Á
Á

Á

Á Á Á

Á Á

Á Á Á É Ā Á Á Á Á Á Á Á Á Á

Á Ā Á Á Á Á Á Á Á Á Á Á Á

- Á Á Ú@
- Á Á Ú@
- Á Á Á Á Á Á
- Ā Á Á Á Á

- Ġ Ĩ Ì Î Ï Đ } cā { Ú[Đ Á
- Á Á Á , • Ě Ÿ Û Ü Ů Ě Ā] | ^ Á ā ð • ©
- Đ Đ Á Á Á Á

- Á Á Á Á Á Á Á Á Á Á
- Á Á Á Á Á Á Á Á Á Á
- Á Á Á Á Á Á Á Á Á Á

Ú@ Á Á Á É Á Á Á Á Ā Á Á Á Á Á Á Á Á Á Á Á Á Á Á

Á Á Á Á Á Á Á Á Á Á

É k@ , , ž @ • {

Á Á Ę Ę Á Á Á Á Á Á Ę Á Á Á Á

Ę

Á

Á

Á

Á

È

Ę

Á

Á

ÁÁ

ÁÁ

Á

Á

7

77: @fl

.

..

.

Ł

Á

Ę

Á

Á

Á

Á

Á

Ę

Á

È

Á

Á

Á

Ę

Á

Á

Á

Á

Ę

Á

Á

È

Á

Á

7\ fca UjWmifl

Ł

Á

Á

Ę

Á

Ę

Á

Á

Á

Ę

Á

Á

Á

Á

Á

È

Ę

Á

Á

Á

Á

Á

Á

Á

Á

Á

7-9 f7 ca a jgg]cb`-bhfbUjcbU`XY`-9 WUjfuUj YŁ

Á

Á

Á

Ę

Á

Á

Ę

Á

Á

Á

È

7c`cf`hYa dYfUi fYfl

.

Ł

Ę

Á

Á

Ę

Á

Á

Á

Á

Ę

Á

Á

Á

Á

Á

Á

Á

Á

Á

Á

Á

Á

Á

Á

Á

Á

Ę

Á

Á

Á

Á

Á

Á

Á

Á

Á

Á

Á

Á

Á

Á

Ę

Á

Á

Á

Á

Á

Á

Á

Á

Á

Á

Á

Á

Á

Á

Á

Á

Á

Á

Á

Á

Á

Á

Á

Á

Á

Á

Á

Á

Á

Á

Á

Á

Á

Á

Á

Á

Á

Á

Á

Á

Á

Á

7cbfUghfl

Ł

Á

Á

Á

Á

Á

Á

È

7cbfUghfUjc`fl

.

Ł

Á

Á

Á

Á

Á

Á

Á

Á

È

ÁÁ

Á

Á

8!GI 6'

Á Á ÁÖËÄ Á Á ÁÁ ÖËÛ àÈ
 Öä ää Ää ~ ää Ää - ää Ää ÖXÖ
 Á
 Á Á ÖXÖÁ Á Á Á Á Á Á Á Á Á Á
 Ç Á Á ÄÄ ÄÄ ÄÄ ÄÄ ÄÄ ÄÄ ÄÄ ÄÄ ÄÄ ÄÄ ÄÄ
 Á Á ÄÄ ÄÄ Á Á ÄÄ ÄÄ Á Á ÄÄ ÄÄ Á Á ÄÄ ÄÄ
 Á Á Á Á Á Á Á Á Á Á Á Á Á Á Á Á Á Á
 Á Á Á Á Á Á Á Á Á Á Á Á Á Á Á Á Á Á
 #ž Á Á Á Á Á Á Á Á Á Á Á Á Á Á Á Á Á Á
 \$ž Á Á Á Á Á Á Á Á Á Á Á Á Á Á Á Á Á Á
 %ž ÄÄ ÄÄ ÄÄ ÄÄ ÄÄ ÄÄ ÄÄ ÄÄ ÄÄ ÄÄ ÄÄ ÄÄ ÄÄ ÄÄ
 ÖÖÖÖÁÖÖÖÖÖÈ
 &ž Á Á Á Á Á Á Á Á Á Á Á Á Á Á Á Á Á

Á Á Á

9bYf[mGHUf'7ca di hYfg'Dfc[fUa a Y

Á Ö; ^! * ^ ÄÄÄ
 Á Á Á Á Á Á Á Á Á Á Á Á Á Á Á Á Á
 Á Á Á Á Á Á Á Á Á Á Á Á Á Á Á Á Á Á
 ÄÄ ÄÄ ÄÄ ÄÄ ÄÄ ÄÄ ÄÄ ÄÄ ÄÄ ÄÄ ÄÄ ÄÄ ÄÄ ÄÄ
 Á Á Á Á Á Á Á Á Á Á Á Á Á Á Á Á Á Á
 Á Á Á Á Á Á Á Á Á Á Á Á Á Á Á Á Á Á

Á Á Á Ě Ě Á Á Ě Ě Á Ě

Á Á Á Á

;

; Ua a Ufl Ł

Á Á Á Á Á Á Á Ě Á Á Á Á Á
Á Ě

; fUngWUYfl Ł

Á Á Ě Á Á Á Á Á Á Á Ě Á Á
Á Á Á Ě Á Ě Á Ě Á Á Ě Á Ě Á Ě
Á Á Á Á Á Á Á Á Á Á Á Á Á Á Á
Á Á Á Á Á Á Á Á Á Á Á Á Á Á Á
Á Á Á Á Á Á Á Á Á Á Á Á Á Á Á

Á Á Á Á

<

<i Yfl Ł

Á Á Ě Á Á Á Á Á Ě Ě Á Á Á
Á Ě Á Á Á Ě Á Ě Á Á Ě Á Á Á
Á Ě

Á Á Á Á

=

=DG'f#b'D`UbY'Gk]HW]b['! Ł

Á ÁÁ Á Á Á Á Ä Á Á Á Á Á

ÁÁ Á Á

@

@8 fl

Ł

Ä Ä Á Á Á Ä Ä Á Á Á Á Á Á Á Á Á

@ei jX'WngH'fl

Ł

Ä Ä Á Á Á Á Ä Ä Á Á Á Á Á Á Á Á Á

Ä Ä Á Á Ä Ä Ä Ä Ä Ä Ä Ä Ä Ä Ä Ä Ä Ä Ä

ÁÁ Á Á

B

Bjhfl

Ł

Á Á Á Ä Ä Ä Ä Ä Ä Ä Ä Ä Ä Ä Ä Ä Ä Ä

ÁÁ Á Á

D

Djl Y'fl

Ł

Á Ä Á Ä Ä Ä Ä Ä Ä Ä Ä Ä Ä Ä Ä Ä Ä Ä

Á ÁÁ ĚÁ Á Á ĚÁ Á Á

Á ĚÁ Á Á Á Á ĚÁ Á Á ĚÁ Á Á
Á Á ĚÁ ĚÁ Á Á Á Á Á Á Á Á

Á Á Á Á ĚÁ Á Á ĚÁ Á Á ĚÁ Á Á
Á Á Á Á Á Á Á Á Á Á ĚÁ

Á Á Á Á Á Á Á Á Á Á ĚÁ Á Á
Á Á Á Á ĚÁ Á Á Á Á Á Á Á Á
Á Á Á Á ĚÁ Á Á Á Á Á Á Á Á

Á ĚÁ Á Á Á ĚÁ Á Á Á Á Á Á Á Á
Á Á Á Á Á Á Á Á Á Á Á Á Á Á
Á Á Á Á ĚÁ Á Á Á Á Á Á Á Á

Á Á Á Á ĚÁ Á Á ĚÁ Á Á Á Á Á Á
Á Á Á Á ĚÁ Á Á ĚÁ Á Á Á Á Á Á
Á Á Á Á ĚÁ Á Á ĚÁ Á Á Á Á Á Á
Á Á Á Á ĚÁ Á Á ĚÁ Á Á Á Á Á Á
Á Á Á Á ĚÁ Á Á ĚÁ Á Á Á Á Á Á

ÁÁ

Á

Á

Á Á Á