

VESTFROST



[®J [®1 SZ 350 MES

Класс энергопотребления - А

и

Спасибо, что приобрели наше новый холодильник/морозильную камеру компании Вестфрост. Имейте в виду, что настоящая инструкция по эксплуатации выдаётся ко всем холодильникам/морозильным камерам серии SZ. Иллюстрации и сборка совсем не обязательно относятся к конкретно данной модели.

ВНИМАНИЕ

Поскольку в данном электроприборе в качестве охлаждающего вещества используется легковоспламеняющийся газ (Изобутан R600a), необходимо соблюдать особую осторожность, чтобы не повредить охлаждающий контур и трубопровод во время транспортировки и установки.

В случае их повреждения, остерегайтесь искр и открытого огня вблизи электроприбора, убедитесь, что комната хорошо проветривается, отсоедините прибор от электросети и свяжитесь с поставщиком вашего холодильника.

Техническое обслуживание может производить только квалифицированный персонал из официального технического центра.

СТАРЫЕ МОДЕЛИ

В старых моделях холодильников и морозильных камер часто устанавливались сложные замки, которые можно было открыть только снаружи. Если у вас до сих пор сохранился один из таких холодильников, спрячьте его где-нибудь или просто выбросьте на помойку, при этом, не забыв сломать замок для того, чтобы дети не подвергались опасности быть закрытыми внутри холодильника.

ПЕРЕД ИСПОЛЬЗОВАНИЕМ

Перед тем, как начать эксплуатацию своего нового холодильника, просим внимательно ознакомиться с настоящей инструкцией по эксплуатации, поскольку в ней содержится важная информация, связанная с вопросами техники безопасности, установки, работы и технического обслуживания вашего холодильника. Сохраните Инструкцию по эксплуатации для дальнейших консультаций.

При получении холодильника убедитесь в том, что он не был повреждён при транспортировке. В случае обнаружения подобных повреждений необходимо сообщить о них вашему поставщику до начала эксплуатации

электроприбора.

Снимите упаковку. Протрите внутреннюю часть холодильника тёплой водой с мягким моющим средством. Промойте чистой водой и тщательно просушите (см.инструкцию по мойке). Пользуйтесь для этой цели мягкой ветошью.

Если во время транспортировки прибор был положен в горизонтальное положение, или он хранился в холодном помещении (холоднее, чем +5°C), холодильнику надо дать возможность стабилизироваться в вертикальном положении, как минимум, в течение одного часа прежде, чем включать его в сеть.

СОДЕРЖАНИЕ

Познакомьтесь с вашим холодильником.....	3
Установка и запуск	4
Электроподсоединение	6
Перестановка двери	7
Операции и функции	8
Секции холодильника	10
Морозильная камера	11
Мойка и техническое обслуживание	13
Возможные неполадки	14
Гарантия, запасные части и обслуживание.....	15
Расположение	16

**Познакомьтесь с вашим
холодильником/морозильной камерой**

Контрольная панель

Освещение

Полка с коробками

Отсек для бутылок

Стеклопанель

Дверная полка

Большая коробка

Табличка

Овощной контейнер

Поднос

Уплотнение

Ящики

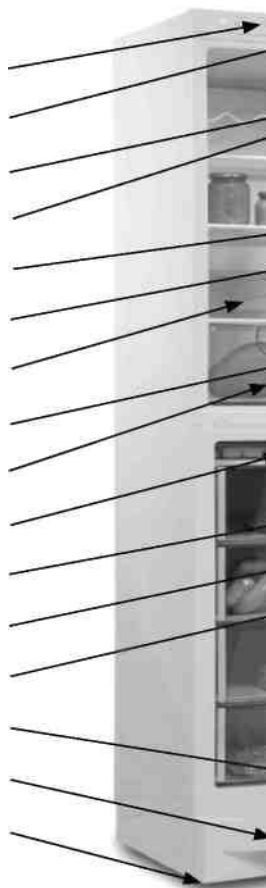
Дверная ручка

Водяной слив

Защитная пластина

Подстраиваемые

ножки



3

Р
и

Установка и запуск

Рис. 2

30

Место установки

В целях безопасности и по условиям эксплуатации электроприбор нельзя устанавливать под открытым небом.

Холодильник следует устанавливать на ровной поверхности, в сухом, хорошо проветриваемом помещении (максимальная относительная влажность воздуха 75%). Никогда не располагайте его вблизи источников тепла таких, как кухонные плиты или радиаторы, а также в местах воздействия прямых солнечных лучей.

Комнатная температура

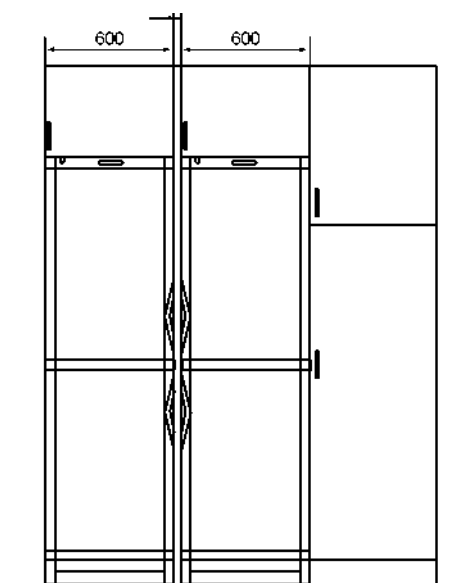
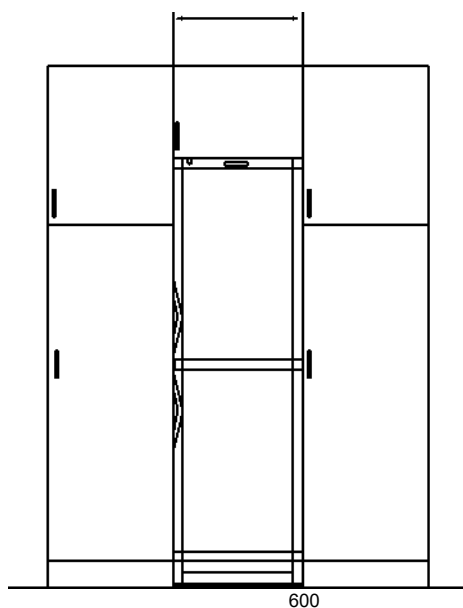
Климатическая категория обозначена на Табличке (см. рис.1 на стр.3 и рис.13 на стр.15). Ниже приведены различные оптимальные комнатные температуры.

Климатическая категория	Оптимальные комн. температуры
SN	+10 °C to +32 °C
N	+16 °C to +30 °C
ST	+18 °C to +38 °C
T	+18 °C to +43 °C

Установка

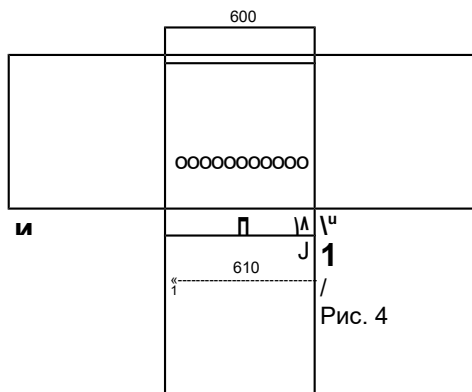
Поверхность, на которую устанавливается электроприбор, должна быть ровной. Не пользуйтесь подставками или подобными предметами.

Холодильник может быть установлен как свободно стоящий напротив стены прибор или встроен в кухонную мебель (см. рис.2). Если устанавливаются два холодильника рядом друг с другом, необходимо, чтобы между ними был просвет, как минимум, в 30 мм (см.рис.3).



Вид сверху на электроприбор

Если холодильник устанавливается рядом со стеной, помещение должно быть достаточно просторным, чтобы двери холодильника могли широко открываться, позволяя свободно вынимать оттуда ящики (см. рис.4).



Установка страховки

Можно установить страховку для предотвращения наклона холодильника вперед при открытой двери. Прикрепите страховку к стене за холодильником на расстоянии 80-100 мм от его правой или левой стороны, в зависимости от того, в какую сторону открывается дверь. Страховка должна всегда находиться с противоположной от дверных петель стороны (см. рис.5).

Вентиляция

Очень важно, чтобы вокруг холодильника была хорошая вентиляция так, чтобы воздух свободно циркулировал за ним, снизу, сверху и вокруг прибора. На приведенных ниже рисунках показано, как обеспечить нужную циркуляцию воздуха (см. рис. 6-7).

Если два холодильника/морозильных шкафа установлены рядом друг с другом, необходимо, чтобы между ними был просвет, как минимум, в 30 мм.



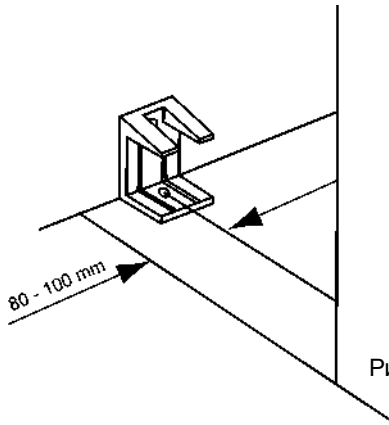


Рис.5

Подгонка

Очень важно, чтобы холодильник не шатался. Для того, чтобы его подровнять, необходимо снять защитную пластину под дверью и подкрутить подстраиваемые ножки вверх или вниз (см. рис.8 и 9). При помощи спиртового уровня проверьте, чтобы электроприбор был абсолютно уравновешен.

Если холодильник устанавливается на мягкой поверхности: например, паркетная доска или палас, необходимо снова проверить его уровень по истечении некоторого времени его эксплуатации, поскольку такое покрытие прогнётся под тяжестью прибора.

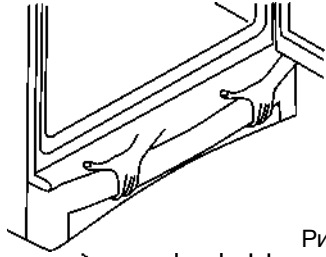


Рис. 8

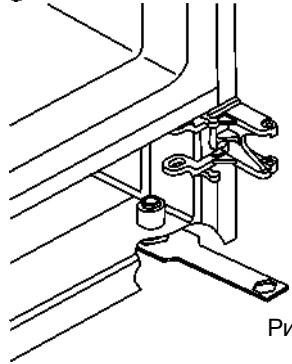
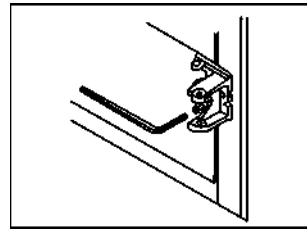
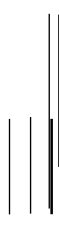
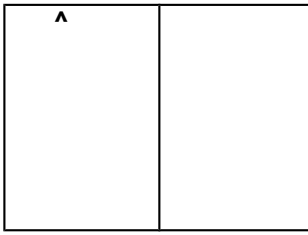


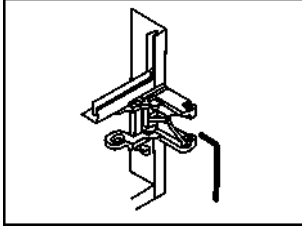
Рис. 9

Перестановка двери

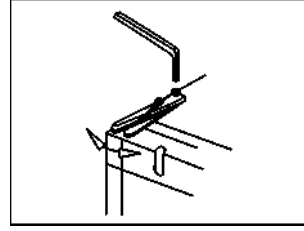
Дверь (двери) может быть перевешена с правых петель на левые и наоборот, как показано ниже:



1. Снимите верхнюю петлю. Эта петля будет использована как верхняя петля с противоположной сторон. Выньте верхнюю дверь.
2. Снимите среднюю петлю. Выньте нижнюю дверь. Выкрутите винты.
3. Снимите защитную пластину. Снимите нижнюю петлю, открутив три винта. Поверните петлю на 180 гр и перевесьте ее на противоположную сторону.



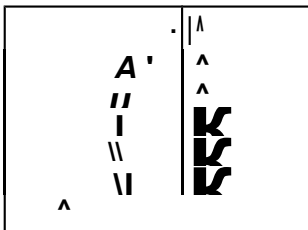
<	^	
4		



4. Подгонка двери (снизу): Ослабьте три винта на нижней петле, оставив её на месте, и подстройте ей влево или вправо, как требуется. Затяните винты.

5. Переставьте крышку защитной пластины на противоположную сторону и установите пластину на холодильник.

6. Подгонка двери (сверху): Ослабьте два винта, держащие верхнюю петлю, не снимая её, и отрегулируйте петлю вправо или влево. Затяните винты.



7. Переставьте ручки на другую сторону двери. Установите заглушки в образовавшихся на прежнем месте отверстиях.

Электроподсоединение

Холодильник подключается к сети переменного тока. Необходимые напряжение (в) и частота (Гц) обозначены на табличке внутри прибора. Подключать холодильник следует в отдельную розетку на стене.

Если поврежден силовой кабель, его следует заменить на равноценный, который может быть приобретен у поставщика или на сервисном центре.

Технические данные

Настоящий электроприбор соответствует всем правилам, директивам и стандартам ЕС. Директива о Низком Напряжении 73/23/ЕЕС. EMC Директива 89/336/ЕЕС. Директива Совета 92/75/ЕЕС по присвоению категорий домашним электроприборам, а также соответствующие дополнения 94/2/ЕС and 2003/66/ЕС. Директива 96/57/ЕС по требованиям эффективности электроэнергии и соответствующие приложения.

Операции и функции

Суперзамор
озка



Термометр

U-~~---~~ 'o

y

Я

Контр.лам
почка

Освещени
е

Термостат, холодильник

Термостат, морозилка

Рис. 10

Секция-холодильник

Градуировка термостата от 1 (минимум) до 7 (максимум). Подходящий режим выставляется при помощи метода проб и ошибок. Начните, установив термостат на отметку 4. Проверьте температуру, а потом по необходимости уменьшите или увеличьте холод. Обычно рекомендованная температура для хранения продуктов в холодильнике 5°C. Для измерения температуры поместите термометр в стакан с водой и поставьте его в середине холодильного шкафа на 12 часов. Средняя температура в +5°C должна быть в средней части холодильного шкафа.

Секция-морозилка

Всегда поддерживайте правильную температуру хранения.

Градуировка термостата от 1 (минимум) до 7 (максимум). Рекомендованная температура для хранения продуктов в морозилке -18°C. (При снижении рекомендованной температуры морозилка потребляет больше энергии.) Температура в морозилке высвечивается на термометре.

- Контрольная лампочка горит зелёным цветом, если подключение к сети произведено правильно.

- Контрольная лампочка горит жёлтым цветом, когда включена Суперзаморозка.

Стекло́нные полки

Полки изготовлены из закалённого стекла, и могут извлекаться из холодильника. Для того, чтобы вынуть полку, дверь должна быть открыта на 90°. Для изъятия полки потяните её вперед и наклоните. Полка может быть выдвинута и оставлена в желаемом положении. Сверху донизу полки приспособлены для хранения выпечки, полуфабрикатов, молочных продуктов, мясных продуктов и нарезки.

Коробки-контейнеры

Коробки-контейнеры могут храниться как в двери, так и на стеклянных полках. Их плотно закрываемые крышки не дают продуктам засохнуть, а также снимают необходимость упаковывать продукты. Коробки-контейнеры идеальны для хранения масла и сыра. Большая коробка-контейнер идеальна для хранения мяса и нарезанного мяса.

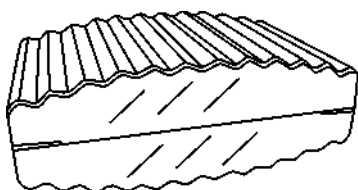


Рис. 11

Бутылочный отсек

Бутылочный отсек идеален для хранения как больших, так и маленьких бутылок.

Овощной контейнер

Овощной контейнер идеален для хранения фруктов и овощей. Полка над овощным контейнером как крышка сохраняет влажность, предотвращая засыхание продуктов.

Стекло́нная полка с выдвига́емым увлажнителем

Выдвижной увлажнитель над овощным контейнером позволяет регулировать в нем температуру и влажность.

- Открывая увлажнитель, снижаем температуру и влажность.
- Закрывая увлажнитель, увеличиваем температуру и влажность.

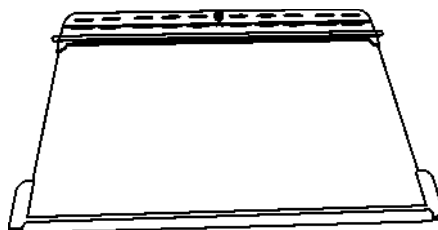
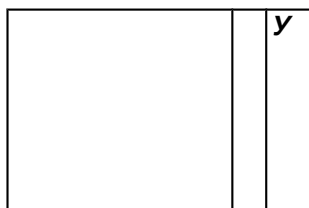


Рис. 12

Полки в двери

Дверные полки практически установлены с коробками-контейнерами сверху, отсеком для яиц посередине и просто полками внизу. Последние располагают пространством для хранения больших и маленьких бутылок, коробок, банок и тюбиков. Все полки съёмные.



13

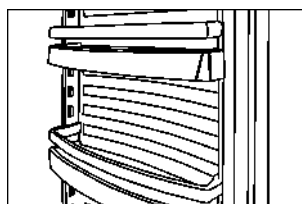


Рис.

Морозилка

Морозильная камера

Морозильная камера – это четырёхзвёздочная морозилка, предназначенная для заморозки и хранения продуктов питания. За исключением моделей без замораживающего эффекта, в морозилке предусмотрен практичный поднос для заморозки ягод, льда и т.д.

Заморозка

Для того, чтобы сохранить продукты, их можно очень быстро заморозить при температуре -18°C .

Когда нажата кнопка «Суперзаморозка», компрессор начинает работать без остановки, что помогает быстро снизить температуру. Если продукты весят три килограмма и более, кнопка «Суперзаморозка» должна быть нажата за 24 часа до этого. Для заморозки меньшего количества продуктов достаточно активировать «Суперзаморозку» всего лишь за пару часов до процесса, или даже в момент помещения продуктов в заморозку.

Нет необходимости прибегать к «Суперзаморозке», когда речь идёт об уже предварительно замороженных продуктах, или когда в морозилку кладут маленькие, одинарные съестные припасы.

Всё время, пока работает «Суперзаморозка», контрольная лампочка горит жёлтым цветом. Не забудьте выключить «Суперзаморозку» по истечении 24 часов её работы после того, как в морозилку положили продукты. В противном случае холодильник израсходует больше электроэнергии, чем нужно.

Замораживайте только свежие продукты высокого качества. Мясо, птица, рыба, овощи, фрукты, молочные продукты и полуфабрикаты подходят для заморозки. Продукты с высоким содержанием воды, например, салат-латук, редиска, виноград, яблоки, груши и огурцы, не подлежат заморозке.

Положите продукты, которые Вы хотите заморозить в воздухонепроницаемые контейнеры, мешки для заморозки и т.д. Замораживайте продукты в разумных количествах. Не замораживайте

овощи порциями весом более, чем 2,5 кг. Не замораживайте мясо порциями весом более, чем 2,5 кг. Для заморозки укладывайте продукты в сухую тару, чтобы они не слиплись между собой. Для обеспечения быстрой заморозки, убедитесь как можно быстрее, что уложенные в морозилку продукты не соприкасаются между собой. Проследите, чтобы в упаковке было как можно меньше воздуха во избежание засыхания поверхности продуктов.

Всегда старайтесь записывать дату заморозки, содержание и вес упаковки прежде, чем помещать её в морозилку. Очень хорошо группировать продукты внутри заморозки. Овощи следует хранить в одном ящике, мясо в другом и т.п.

Размораживание

Замороженные овощи и фрукты не надо размораживать перед употреблением, их сразу из морозилки можно бросать в кипящую воду.

Мясо желательно размораживать, вынув из морозилки за день до предполагаемого использования. Его просто можно поместить в секцию-холодильник для дефростации. Это обеспечивает хорошую гигиену и максимально сохраняет мясные качества.

Повторная заморозка

Если замороженные продукты растаивают прежде, чем Вы придёте домой, их нельзя повторно замораживать. Их следует использовать в течение 24 часов или приготовить немедленно, а потом уже заморозить.

Замороженные продукты, помещённые в холодильник из заморозки для размораживания, могут быть заморожены снова, если они только начали оттаивать.

Примечание:

Стеклянные бутылки или банки с газированными напитками (шипучка) нельзя класть в морозилку, потому что они могут взорваться.

Разморозка

Автоматическая разморозка секции-холодильник

Холодильник размораживается автоматически. Вода от разморозки стекает по трубке на специальный поддон, расположенный под компрессором. Благодаря теплу, вырабатываемому компрессором, вода испаряется. Время от времени необходимо промывать поддон.

Разморозка морозильной камеры

Продукты, которые хранятся в морозилке, и влажность воздуха периодически формируют изморозь и лед в морозилке. Тонкий слой изморози или льда не влияют на работу морозилки, но чем толще слой льда, тем больше энергии потребляет агрегат. Изморозь можно удалить при помощи пластмассового или деревянного скребка.

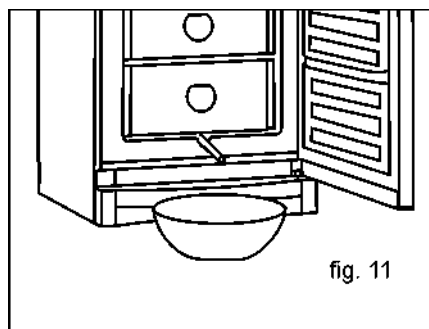
Никогда не пользуйтесь ножом или острыми предметами, которые могут повредить внутреннюю обшивку морозилки.

Когда слой изморози и льда превышает 4-5 мм, следует полностью разморозить морозильную камеру.

Для этого надо сделать следующее:

1. Перед разморозкой нажмите на кнопку «Суперзаморозка» и продержите такой режим в течение 4-5 часов. Это снизит температуру хранимых в заморозке продуктов до приблизительно -25°C , что значительно удлинит время их пребывания в замороженном состоянии после того, как они будут извлечены из морозилки (см. пункт 4).
2. Выключите морозилку, повернув термостат до отметки «0».
3. Вытащите сливную трубку из нижней части внутреннего шкафа морозилки и поставьте под неё тазик сбора талой воды (см. рис.11). Если трубка примёрзла, накройте её на несколько минут смоченной в горячей воде тряпкой.

4. Выньте из заморозки продукты. Поместите их в холодильник или заверните их в газету для того, чтобы как можно дольше сохранить их в замороженном состоянии..
5. Поставьте тазик с горячей (но не кипящей) водой в морозилку.
6. Для того, чтобы сохранить пол сухим в процессе разморозки, время от времени следите за тем, что происходит, и подкладывайте полотенца вокруг тазика на полу, чтобы предотвратить попадание на него льда и брызг. Когда вся изморозь и лёд растают, протрите внутреннюю часть морозилки раствором слабого моющего средства. Затем протрите морозилку мягкой ветошью.
7. Снова включите морозильную камеру, повернув реостат до нужной отметки. Если в морозилку нужно вернуть большое количество продуктов, нажмите на кнопку «Суперзаморозка». Не забудьте впоследствии выключить эту кнопку.
8. Положите назад продукты в заморозку приблизительно через 5 минут после её включения.



Мойка и техническое обслуживание

Мойка

Перед тем, как заняться мойкой, отключите силовую кабель от розетки.

Внутреннюю часть холодильника лучше всего мыть тёплой водой (максимум 65°C), добавив в неё лёгкое моющее средство. Никогда не пользуйтесь моющими средствами, которые могут спровоцировать эрозию. Пользуйтесь мягкой ветошью. Промойте чистой водой и тщательно просушите. Очень важно, чтобы вода не проникла в контрольную панель.

Сток для талой воды, в которую стекает конденсат из холодильника, находится на задней стенке внутренней части холодильника. Он должен быть всегда чистым. Капните несколько капель дезинфицирующего средства, например, Родалона, пару раз в год в дренажную систему и прочистите дренажные трубки, пользуясь ершом или чем-нибудь в этом роде. Никогда не используйте для этого колющие или режущие предметы.

Уплотнительная прокладка вокруг двери должна регулярно промываться для того, чтобы она не меняла цвета, а также для продления срока годности. Пользуйтесь тёплой водой. После промывки проверьте, по-прежнему ли она герметизирует дверь.

Не нужно мыть конденсаторы. Они встроены, частично для того, чтобы снизить потребление энергии, а также для того, чтобы их невозможно было повредить.

На компрессоре и внутри компрессора может собираться пыль, её лучше всего удалить при помощи пылесоса. Можно также прочистить внизу, сняв защитную пластину.

Двери из нержавеющей стали или алюминия лучше всего чистить каким-нибудь аэрозольным средством и мягкой ветошью. Для этой цели могут подойти любые применяемые дома подобные средства.

Если холодильником не пользуются продолжительное время, отключите его, выньте из него всё, протрите внутреннюю и внешнюю стороны, слегка приоткройте двери с тем, чтобы там циркулировал воздух и не оставался специфический запах.

Замена осветительной лампочки.

Открутите лампочку, не вынимая экран. Максимальная мощность используемой лампочки – 12 ватт.

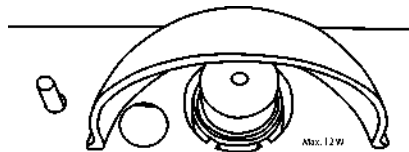


Рис. 12

Экономия энергии

- Остужайте горячую еду и напитки перед тем, как поместить их в холодильник.
- Размораживайте замороженные продукты в секции-холодильник.
- Плотнее закрывайте дверь.
- Убедитесь, что дверь закрывается герметично.

Возможные неполадки

Неполадки	Возможные причины	Решение
Не горит контрольная лампочка.	Нет напряжения; сгорел предохранитель; холодильник неправильно включён в сеть.	Убедитесь, что холодильник подключён к сети. Замените предохранитель.
На стеклянных полках собирается вода.	Продукты на задней части полок в контакте с дренажным стоком, в этом причина конденсата на полках.	Передвиньте самые задние продукты вперёд..
Вода собирается внизу холодильника..	Забилась трубка стока талой воды..	Прочистите сток талой воды и дренажное отверстие в задней части внутренней стены.
Вибрация или какой-то шум.	Холодильник стоит неровно. Холодильник упирается в какую-либо иную кухонную мебель.. Коробки, контейнеры или полки неправильно стоят или зажаты. Контейнеры или бутылки внутри холодильника стучат друг о друга.	Выровняйте холодильник по уровню. Отодвиньте холодильник от кухонной мебели или электроприборов. Проверьте все выдвижные элементы и закрепите их при необходимости. Раздвиньте контейнеры и/или бутылки друг от друга.
Компрессор не останавливается.	Низкий температурный уровень. Высокая температура.	Увеличьте температурный режим. Проверьте работу компрессора.
В морозилке слишком высокая температура.	Высокий температурный уровень. Одновременное количество свежих продуктов в морозилке превышает мощность заморозки.	Снизить температурный уровень. Подождать несколько часов, а потом снова измерить температуру.
В холодильнике слишком высокая температура.	Высокий температурный уровень. Много продуктов одновременно положили в холодильник. Слишком часто открывается дверь.	Снизить температурный уровень. Распределите продукты по всему холодильнику для лучшей циркуляции воздуха. Держите дверь закрытой.

Гарантия, запасные части и техническое обслуживание

Гарантийные обязательства

Неполадки или повреждения, причиной которых напрямую или косвенно стало неправильная эксплуатация, плохое обращение, недостаточное техническое обслуживание, неправильная установка, размещение или подсоединение, пожары, несчастные случаи, молнии, скачки напряжения или другие электрические помехи, включая неисправные предохранители или ошибки при установке, ремонт, выполненный неуполномоченным Вестфростом персоналом, а также любые другие неполадки и повреждения, которые могут быть сформулированы производителем и не являются производственным или материальным браком, гарантийными обязательствами во внимание не принимаются.

Обнаруженные покупателем повреждения при транспортировке должны явиться предметом разбирательства между покупателем и поставщиком, то есть дистрибьютор должен всегда решать подобные вопросы в пользу покупателя.

Прежде, чем обратиться за помощью в техническую службу, убедитесь в том, что вы сами не в состоянии решить возникшие проблемы (см. раздел «Возможные неполадки»). Если ваша обращение не покрывается гарантийными обязательствами, например, если холодильник испортился из-за неисправных предохранителей или неправильной эксплуатации, вам придется взять на себя расходы за вызов технической помощи.

Запасные части

При запросе запасных частей всегда указывайте тип, серию и производственный номер вашего холодильника (см. рис. 1 на стр.3 и рис. 13). Эта информация содержится на табличке внутри холодильника. Табличка содержит различную техническую информацию, включая тип и серийный номер холодильника.

VESTFROST

Type... XXXXXX

Serial No. XXXXXXXXX



fig. 13

Примечание: Всегда пользуйтесь услугами надёжных сервисных центров, когда вам нужно отремонтировать или заменить холодильник!

Техническое обслуживание

Компания «Вестфрост» обладает целой сетью местных сервисных центров во всех странах, которые специализируются на продукции Вестфрост. Там вы сможете получить услуги по фиксированным ценам, а также профессиональную помощь в ремонте электроприборов. Найдите ваш местный сервисный на нашем сайте www.vestfrost.dk.

Расположение

На утилизацию изношенного холодильника могут влиять местные специфические условия. Когда вы хотите утилизировать ваш холодильник, свяжитесь с местным уполномоченным техническим департаментом, который должен вас проинформировать обо всех условиях, связанных с вашим холодильником в вашем регионе.

Настоящий холодильник промаркирован в соответствии с Европейской директивой 2002/96/ЕС по утилизации Электрического и Электронного Оборудования (WEEE).

Убедившись, что данная продукция соответствует всем местным требованиям и условиям, вы можете избежать потенциально отрицательных последствий для окружающей среды и здоровья человека. Это может быть обусловлено, неправильной утилизацией настоящей продукции.

Символ — на продукции или в сопроводительных документах , указывает на то, что настоящий холодильник не может быть выброшен на помойку как простой домашний электроприбор. Он должен передаваться соответствующим организациям для возможного рециклирования электрического и электронного оборудования.

Требования по утилизации изношенного оборудования должно быть в соответствии с местным законодательством по охране окружающей среды.

Для получения большей информации по утилизации и рециклированию данной продукции, вам следует обратиться в местные органы городской власти, специальную службу по утилизации изношенной домашней техники или в магазин, где вы приобрели данный товар.

Компания «Вестфрост» оставляет за собой право на внесение модификаций без предварительного уведомления.