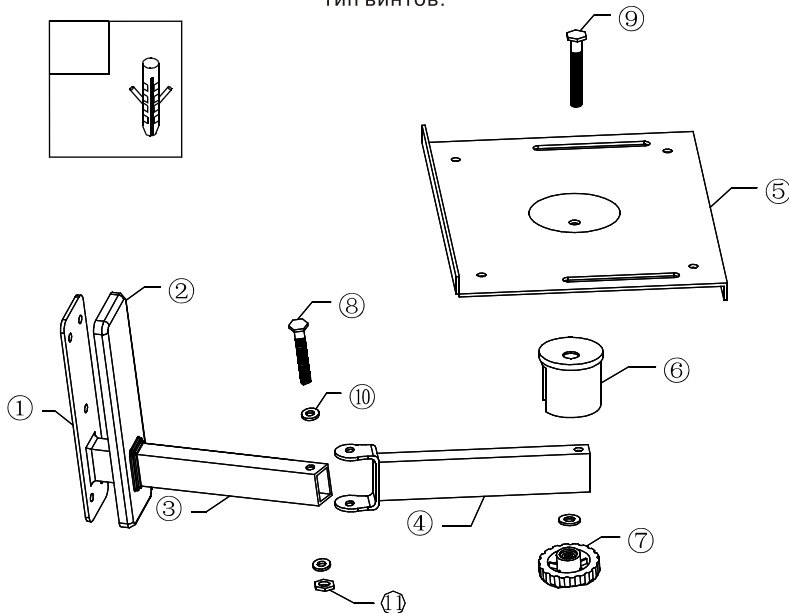
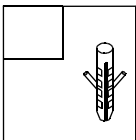
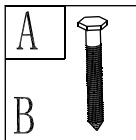


## Инструкция по сборке

Перед тем как закрепить Ваш кронштейн убедитесь, что Ваша стена ровная и сделана из кирпича или бетона. Пожалуйста используйте правильный тип винтов.



NO	название детали	количество	размер
1	стенная пластина	1	254X60mm
2	пластмассовая накладка	1	260X65mm
3	колено	1	240X40X20mm
4	поворотное колено	1	224X50X20mm
5	платформа	1	375X300mm
6	поворотное соединение	1	Ø60X50mm
7	фиксатор	1	M8
8	винт	1	M6X60mm
9	винт	1	M8X70mm
10	прокладка	3	Ø18X2.5mm
11	фиксатор	1	M6
A	крепежный винт	5	M8X60mm
B	дюбель	5	M8X60mm