

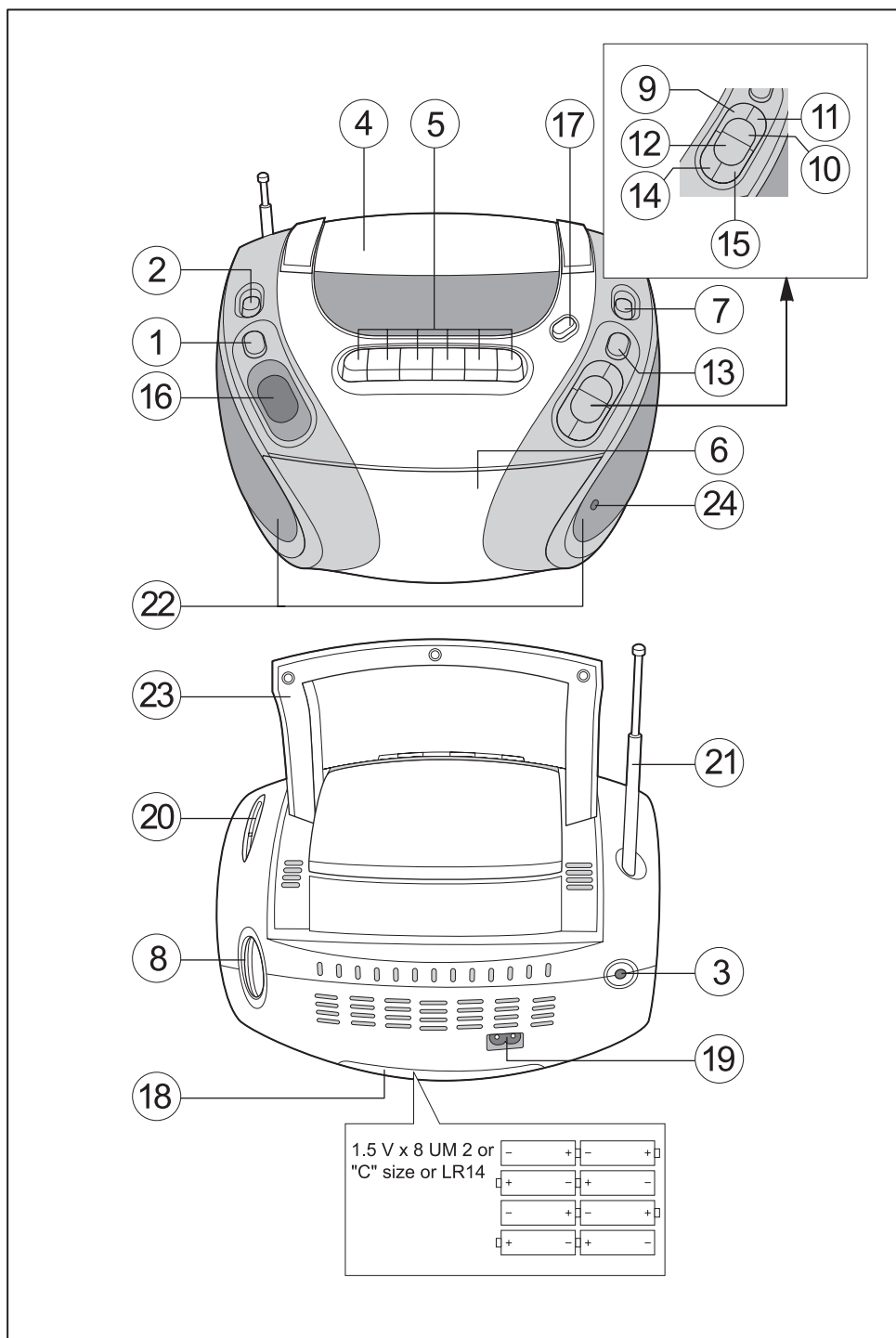
Vitek

**PORTABLE RADIO CASSETTE RECORDER
WITH CD/CD-R/MP3 PLAYER
MODEL VT-3453**



INSTRUCTION MANUAL

GB	INSTRUCTION MANUAL	4
DE	DIE BETRIEBSANWEISUNG	10
RUS	ИНСТРУКЦИЯ ПО ЭКСПЛУАТАЦИИ	16
UA	ІНСТРУКЦІЯ З ЕКСПЛУАТАЦІЇ	22



РУССКИЙ

Знаки безопасности



Значок молнии в равностороннем треугольнике указывает пользователю на наличие опасного напряжения внутри корпуса изделия, способного привести к поражению электрическим током.



Значок восклицательного знака в равностороннем треугольнике указывает пользователю на наличие важных инструкций по эксплуатации и техобслуживанию в сопутствующей изделию литературе.

**лазерный продукт
класса 1**

Не допускайте попадания влаги:

На данное устройство не должна попадать вода. Не допускается ставить на устройство какие-либо наполненные жидкостью предметы, например вазы.

ПРЕДУПРЕЖДЕНИЕ:

Для предотвращения поражения электрическим током, не допускайте попадания на данное устройство дождя или влаги.

Вентиляция:

Не закрывайте вентиляционные отверстия посторонними предметами.

РУССКИЙ

КНОПКИ УПРАВЛЕНИЯ

Передняя и задняя панель

1. **Кнопки VOLUME**
- установка уровня громкости.
2. **Переключатель функций**
- выбор источника звука MP3/CD, кассета или радио, а также выключение питания.
3. **Гнездо для наушников**
- 3.5 mm гнездо для стерео наушников.
4. **Крышка отсека CD**
5. **Кнопки управления кассетным магнитофоном**
PAUSE (II)
- приостанавливает запись или воспроизведение.
STOP/EJECT (■▲)
- останавливает воспроизведение/запись
- открывает кассетный отсек
F.FWD (►►) - быстрая перемотка вперед
F.REW(◀◀) - быстрая перемотка назад
PLAY(►) - начало воспроизведения.
RECORD (●)- начало записи.
6. **Крышка отсека для кассет**
нажмите кнопку **STOP/EJECT**, чтобы открыть/закрыть отсек
7. **Выбор радио диапазона (FM ST FM AM)**
-выбор радио диапазона (FM ST./FM/AM).
8. **Ручка настройки радио TUNING**
- настройка частоты FM/AM радиостанций.
9. **Кнопка BACK (◀)**
- возврат к началу предыдущего трека
10. **Кнопка PLAY/PAUSE (►►)**
- начинает/приостанавливает воспроизведение CD/MP3
11. **Кнопка NEXT (►►)**
- переход к началу следующего трека
12. **Кнопка STOP (■)**
- остановка воспроизведения MP3/CD треков
13. **Кнопка PROG**
- программирование воспроизведения MP3/CD треков
14. **Кнопка FOLDER DN**
- выбор папки/альбома вниз
15. **Кнопка FOLDER UP**
- выбор папки/альбома вверх
16. **ЖК-дисплей**
- отображает информацию о воспроизведении CD/MP3 дисков
17. **Кнопка OPEN**
- открытие крышки отсека CD
18. **Отсек для батареек**
19. **Разъем для подключения сетевого шнура**
20. **Шкала настройки радио**

21. **FM Антенна**
22. **Динамики**
23. **Ручка для переноски**
24. **Встроенный микрофон**

Подача питания

Источник переменного тока

1. Проверьте соответствие напряжения, указанного на устройстве, напряжению переменного тока в вашей местной электрической сети. Если оно не соответствует, обратитесь за консультацией к вашему продавцу или в сервисный центр.
2. Подключите сетевой шнур к сетевой розетке.
3. Для полного отключения питания, выньте сетевой шнур из розетки.
 - Для защиты устройства вынимайте шнур из розетки во время сильных гроз/молний.

Батарейки (не входят в комплект поставки)

Откройте отсек для батареек и вставьте восемь батареек типа R-14, UM-2 или C-size соблюдая при этом полярность, указанную символами "+" и "-" внутри отсека.

Батарейки содержат химические вещества, их утилизация должна осуществляться должным образом.

Неправильное использование батареек может привести к утечке электролита и стать причиной появления ржавчины в отсеке или его повреждения. Поэтому:

- Не используйте одновременно батарейки разных типов: например, щелочные с графитово-цинковыми. Используйте батарейки только аналогичного типа.
- При установке батареек не используйте одновременно старые и новые батарейки.
- Вынимайте батарейки, если устройство не используется в течение продолжительного времени.

РУССКИЙ

ОСНОВНЫЕ ФУНКЦИИ

Общие действия

- Для выбора источника звука установите переключатель функций в положение CD/TAPE или RADIO.
- Установите желаемый уровень громкости с помощью ручки VOLUME.
- Для выключения устройства установите переключатель функций в положение TAPE.

ВОСПРОИЗВЕДЕНИЕ РАДИО

Прием радиостанций

- Установите переключатель функций в положение RADIO.
- Установите переключатель диапазонов в положение FM ST./FM или AM.
- Вращайте ручку настройки радио TUNING для настройки на желаемую радиостанцию.

Внимание: Если переключатель выбора диапазона установлен в положение FM ST. и радиоприемник правильно настроен на радиостанцию, вещающую в режиме стерео, на передней панели загорится индикатор FM ST.

- Для выключения устройства установите переключатель функций в положение TAPE.
- Для приема радиостанций диапазона FM раздвиньте телескопическую антенну.
- Для приема радиостанций диапазона AM, устройство оснащено встроенной антенной. Встроенная антенна направляется при повороте корпуса устройства.

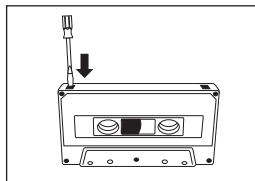
ВОСПРОИЗВЕДЕНИЕ КАССЕТЫ

- Установите переключатель функций в положение TAPE.
- Нажмите кнопку STOP/EJECT (■▲), чтобы открыть крышку кассетного отсека.
- Установите кассету с записью и закройте крышку отсека.
- Для начала воспроизведения нажмите клавишу PLAY/PAUSE (▶||).
- Для приостановки воспроизведения нажмите клавишу PAUSE. Для его возобновления еще раз нажмите клавишу PAUSE.
- Для перемотки кассеты вперед/назад нажмите кнопку F.FWD (▶▶) или F.REW (◀◀).
- Для остановки кассеты нажмите кнопку STOP/EJECT (■▲). По окончании ленты в кассете механизм магнитофона автоматически выключается (только в режиме воспроизведения).

ЗАПИСЬ НА КАССЕТУ

Общие сведения

- Запись разрешается в тех случаях, если не нарушаются авторские и другие права.
- Данное устройство не предназначено для записи на кассеты типа IEC II (окись хрома) или IEC IV (металл). Для записи используйте кассеты типа IEC I (окись железа).
- Уровень записи устанавливается автоматически. Изменение уровня громкости не влияет на процесс записи.
- Запись на первые 7 секунд начала и на последние 7 секунд конца кассеты не производится
- Для защиты записей от случайного стирания



удалите предохранительную пластинку. Запись на этой стороне станет невозможной. Для возобновления записи на этой стороне заклейте места сломанных предохранительных пластинок клейкой лентой.

Запись с радио

- Установите переключатель функций в положение RADIO.
- Настройте радиоприемник на нужную радиостанцию (см. ПРИЕМ РАДИОСТАНЦИЙ).
- Нажмите кнопку STOP/EJECT (■▲) для открытия кассетного отсека.
- Установите подходящую кассету в отсек и закройте крышку.
- Нажмите кнопку RECORD (●) для начала записи.
- Для паузы записи нажмите кнопку PAUSE. Для возобновления записи нажмите кнопку PAUSE еще раз. Для остановки записи нажмите кнопку STOP/EJECT (■▲).

Запись с проигрывателя CD/MP3

- Установите переключатель функций в положение CD.
- Откройте крышку отсека CD, установите компакт-диск и включите режим паузы или остановки. Для начала записи нажмите клавишу RECORD (●) после чего включите воспроизведение CD/MP3 проигрывателя. Для паузы записи нажмите клавишу

РУССКИЙ

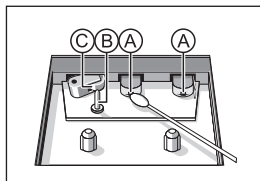
PAUSE (**||**). Для возобновления записи нажмите клавишу PAUSE (**||**) еще раз. Для остановки записи один раз нажмите клавишу STOP/EJECT (**■▲**).

Запись со встроенного микрофона

- Установите переключатель функций в положение TAPE. Для начала записи нажмите клавишу RECORD (**●**). Для паузы записи нажмите клавишу PAUSE (**||**). Для возобновления записи нажмите клавишу PAUSE (**||**) еще раз. Для остановки записи один раз нажмите клавишу STOP/EJECT (**■▲**).

УХОД ЗА КАССЕТНЫМ МЕХАНИЗМОМ

Для обеспечения качественной записи и воспроизведения кассет, протирайте указанные ниже на рисунке части А, В и С после приблизительно каждых 50 часов работы. Для этого используйте ватный шарик, слегка смоченный спиртом или специальной жидкостью для чистки магнитофонных головок.



- Откройте кассетный отсек нажатием кнопки STOP/EJECT (**■▲**).
- Нажмите кнопку PLAY/PAUSE и почистите резиновый прижимной валик С.
- Нажмите кнопку PAUSE (**||**) и протрите магнитные головки А и также лентопротяжное устройство В.
- После чистки нажмите STOP/EJECT (**■▲**).
Внимание: Головки также можно почистить однократным проигрыванием специальной чистящей кассеты.

Проигрыватель CD

Воспроизведение CD

Проигрыватель может воспроизводить аудио диски в форматах MP3 и CD.

- Установите переключатель функций в положение CD.
- На короткое время на ЖК-дисплее замигает символ " - - - ", а при условии отсутствия диска в отсеке на ЖК-дисплее появится надпись " no ". Откройте крышку отсека CD и установите диск этикеткой вверх. Закройте крышку отсека CD. Воспроизведение диска начнется автоматически.

Для паузы воспроизведения нажмите кнопку PLAY/PAUSE (**▶||**). Для возобновления воспроизведения еще раз нажмите кнопку PLAY/PAUSE (**▶||**).

Поиск трека

Для выбора трека используйте кнопку NEXT (**▶▶**) или BACK (**◀◀**).

- Если вы выбрали номер трека в положении остановки воспроизведения или паузы, то для начала воспроизведения нажмите кнопку PLAY/PAUSE (**▶||**).
- Для перехода на следующий трек один раз нажмите кнопку NEXT (**▶▶**) или последовательно нажимайте на эту кнопку до тех пор, пока на ЖК-дисплее не появится нужный номер трека.
- Для возвращения к началу предыдущего трека один раз нажмите кнопку BACK (**◀◀**).

Поиск музыкального фрагмента трека

- Нажмите и удерживайте кнопку NEXT (**▶▶**) или BACK (**◀◀**).
- Диск будет воспроизводиться на высокой скорости и на малом уровне громкости. По нахождению нужного музыкального фрагмента отпустите кнопку NEXT (**▶▶**) или BACK (**◀◀**) для возобновления воспроизведения в нормальном режиме.

Программирование воспроизведения треков

Вы можете занести в программу воспроизведения до 20 треков в любой последовательности.

- В режиме остановки воспроизведения нажмите один раз кнопку PROG. На ЖК-дисплее замигает символ режима программирования с порядковым номером трека в программе.
- Нажмите кнопку NEXT (**▶▶**) или BACK (**◀◀**) для выбора нужного трека.

Повторите действия, описанные выше в пунктах 1 и 2 для выбора и занесения в память программы воспроизведения всех нужных треков. Для начала воспроизведения программы нажмите кнопку PLAY/PAUSE (**▶||**).

Удаление программы воспроизведения.

Вы можете стереть содержание программы воспроизведения следующим образом:

- Открыть крышку отсека CD
- Выбрать в качестве источника воспроизведения радиоприемник или магнитофон
- Дважды нажав кнопку STOP (**■**).

РУССКИЙ

ТЕХНИЧЕСКИЙ УХОД

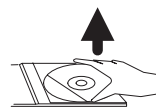
Общий уход

- Устанавливайте прибор на ровной, твердой поверхности.
- Не подвергайте прибор, батарейки и компакт-диски воздействию влаги, дождя, песка или чрезмерно высоких температур, вызванных обогревательными приборами или прямым солнечным светом.
- Не накрывайте прибор. Для предотвращения перегрева необходима соответствующая вентиляция с минимальным расстоянием 15 см между вентиляционными отверстиями и окружающими устройством поверхностями.
- Механические части прибора имеют самосмазывающиеся подшипники и не требуют смазки.
- Для чистки проигрывателя пользуйтесь мягкой сухой тряпочкой. Не используйте чистящие вещества, содержащие спирт, бензин или жесткие царапающие

предметы, так как это может повредить корпус прибора.

Проигрыватель CD и обращение с компакт-дисками.

- Не прикасайтесь к линзам проигрывателя CD/MP3!
- Резкие перепады температуры окружающего воздуха могут привести к образованию конденсата на линзе проигрывателя, что может привести к его временной неработоспособности. В таком случае необходимо оставить проигрыватель в теплом помещении до тех пор, пока конденсат не испарится. Не пытайтесь почистить линзу!
- Всегда закрывайте крышку CD, чтобы в его отсек не попадала пыль. Чистите отсек мягкой сухой тряпочкой.
- Для очистки CD протирайте его прямыми движениями от центра к краям с помощью мягкой тряпочки без ворсинок. Не используйте чистящие вещества, так как они могут повредить диск.
- Никогда не делайте надписей на дисках и не приклеивайте на них наклейки



УСТРАНЕНИЕ НЕИСПРАВНОСТЕЙ

При возникновении неполадок в работе проигрывателя в первую очередь проверьте перечисленные ниже пункты перед тем, как обратиться в ремонтную мастерскую.

Не вскрывайте прибор, так как существует опасность поражения электрическим током.

ПРЕДУПРЕЖДЕНИЕ: Ни при каких обстоятельствах не пытайтесь отремонтировать проигрыватель самостоятельно, так как это сделает гарантию недействительной.

Проблема	Причина	Решение
Нет звука/питания	<ul style="list-style-type: none"> • Установлен малый уровень громкости • Сетевой шнур не до конца вставлен в разъем • Разряженные батарейки/батарейки установлены не соблюдая полярность 	<ul style="list-style-type: none"> • Установите желаемый уровень громкости • Правильно установите сетевой шнур • Установите новые батарейки/ проверьте правильность установки батареек (полярность)
Неправильные показания ЖК-дисплея/прибор не реагирует на нажатие кнопок управления	<ul style="list-style-type: none"> • Электростатический разряд 	<ul style="list-style-type: none"> • Выключите проигрыватель и отключите его из сети питания. Включите его снова через несколько секунд.
Плохое качество звучания кассеты	<ul style="list-style-type: none"> • Пыль и грязь на головках и т.д. • Используется несопоставимый тип кассет (IEC II (окись хрома) или IEC IV (металл)) 	<ul style="list-style-type: none"> • Почистите части кассетной деки и т.д., см. Уход за устройством • Используйте для записи кассеты только типа IEC I (окись железа)

РУССКИЙ

Проблема	Причина	Решение
Нет записи на кассету	<ul style="list-style-type: none"> Сломаны пластинки защиты от случайного стирания 	<ul style="list-style-type: none"> Наклейте кусочек клейкой ленты на место сломанной пластинки
Нет воспроизведения CD/MP3 диска	<ul style="list-style-type: none"> Не вставлен CD/MP3 диск Диск сильно поцарапан или загрязнен Лазерная линза покрылись влагой Диск CD-R не содержит записей или не закрыта сессия записи 	<ul style="list-style-type: none"> Вставьте CD или MP3 диск Замените/почистите диск (см. Инструкции по техническому уходу) Дождитесь, пока линза просохнет Воспользуйтесь правильно записанным CD-R диском
Прерывания при воспроизведении CD/MP3 дисков	<ul style="list-style-type: none"> CD/MP3 диск загрязнен или поврежден Включена функция программирования воспроизведения 	<ul style="list-style-type: none"> Замените или почистите CD/MP3 диск Отключите функцию программного воспроизведения

СПЕЦИФИКАЦИЯ

Электропитание	AC: 230 В, ~50 Гц DC: 12 В (8 x 1,5 В типа UM2, С или LR14)
Выходная мощность	1,2 Вт x 2 канала при 10% КГИ
Габаритные размеры, мм	248(высота) x 253 (глубина) x 167 (высота)

РАДИО

Диапазон частот	FM - 64 - 108 МГц AM- 540 - 1600 кГц
-----------------	---

КАССЕТА

Система АРУ, система подмагничивания

ПРОИГРЫВАТЕЛЬ CD/MP3

Механизм с загрузкой сверху

Динамики

2 x 3"/8 Ом

Производитель оставляет за собой право изменять характеристики прибора без предварительного уведомления.

Срок службы прибора не менее 5-ти лет

Данное изделие соответствует всем требуемым европейским и российским стандартам безопасности и гигиены.



Производитель: АН-ДЕР ПРОДАКТС ГмбХ, Австрия
Йеневайнгассе, 10/10, 1210, Вена, Австри