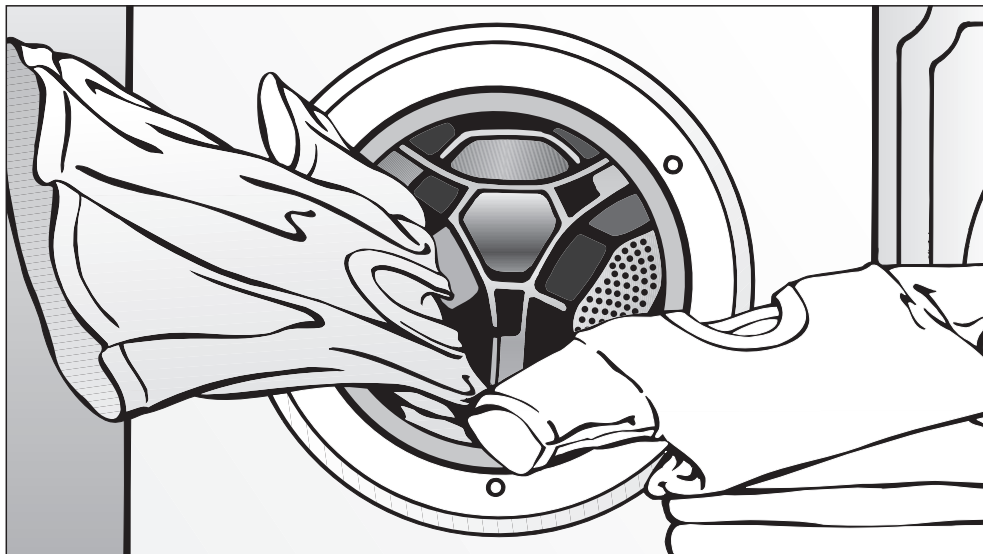


Miele

SOFTTRONIC 



Инструкция по эксплуатации и гарантия качества Автоматическая стирально-сушильная машина WT 2679 i WPM

Перед установкой и вводом в эксплуатацию **обязательно** прочитайте настоящую инструкцию. Этим Вы защитите себя и сможете избежать повреждений машины.

ru - RU, UA

M.-Nr. 06 630 601

Ваш вклад в охрану окружающей среды

Утилизация транспортной упаковки

Упаковка защищает стирально-сушильную машину от повреждений при транспортировке. Материалы, используемые при изготовлении упаковки, безопасны для окружающей среды и легко утилизируются, поэтому они подлежат переработке.

Возвращение упаковки для ее вторичной переработки приводит к экономии сырья и уменьшению количества отходов.

Просим Вас по возможности сдать упаковку в пункт приема вторсырья.

Утилизация отслужившего прибора

Отслужившие электрические и электронные приборы часто содержат ценные компоненты. В то же время материалы приборов содержат вредные вещества, необходимые для работы и безопасности техники. При неправильном обращении с отслужившими приборами или их попадании в бытовой мусор такие вещества могут нанести вред здоровью человека и окружающей среде. Поэтому не рекомендуется выбрасывать отслужившие приборы вместе с обычным бытовым мусором.



Рекомендуем Вам сдать отслуживший прибор в пункт приема и утилизации электрических и электронных приборов.

До момента отправления на утилизацию отслуживший прибор должен храниться в безопасном для детей состоянии.

Ваш вклад в охрану окружающей среды	2
Указания по безопасности и предупреждения	6
Описание машины	10
Панель управления	10
Принцип работы дисплея	11
Применение прибора	11
Первый ввод в эксплуатацию	12
Установка нулевой точки отсчета сенсора загрузки	13
Экологичная стирка и сушка	14
СТИРКА	15
Краткая инструкция	15
Стирка (без сушки)	15
Дополнительные функции	20
Предварительная стирка	20
Замачивание	20
Короткая	20
Больше воды	20
Зуммер	20
Добавление или извлечение белья	21
Отжим	22
Отжим с полосканием	22
Отказ от окончательного отжима (Без слива)	22
Отказ от отжима с полосканием и окончательного отжима	22
Обзор программ	23
Выполнение программы	27
Моющие средства	29
Смягчитель воды	29
Составное моющее средство	29
Ополаскиватель, добавка для придания формы или жидкий крахмал	30
Автоматическое использование добавок	30
Отдельное использование ополаскивателя или добавки для придания формы	30
Отдельное накрахмаливание	30
Обесцвечивание / окрашивание	30
СУШКА	31
Сушка (без стирки)	31

Содержание

Дополнительные функции.	34
Щадящая	34
Термоотжим	34
Добавление или извлечение белья	34
Обзор программ	35
СТИРКА И СУШКА	39
Стирка и сушка без перерыва	39
После каждой стирки или сушки	41
После сушки	42
Программа "Смыв ворса".	42
Изменение хода программы	43
Отмена программы	43
Остановка выполнения программы	43
Изменение программы	43
Электронная блокировка программы.	44
Отсрочка старта	45
Чистка и уход	46
Чистка стирально-сушильной машины	46
Чистка фильтра в системе подачи воды.	48
Помощь при неисправностях	49
Что делать, если	49
Не запускается никакая программа	49
Дисплей показывает сообщение о неисправности.	50
Ошибки при определении загрузки	51
Общие проблемы, связанные с работой стирально-сушильной машины.	52
Неудовлетворительный результат стирки	53
Неудовлетворительный результат сушки.	54
Дверца люка не открывается нажатием кнопки <i>Дверца</i>	55
Открывание дверцы люка при засорении слива и/или нарушении электроснабжения.	56
Чистка сливного фильтра	57
Замена лампочки в блоке освещения барабана	59
Сервисная служба	60
Обновление программ (Update).	60
Дополнительные принадлежности	60
Сертификат (только для РФ)	60

Установка и подключение	61
Вид спереди	61
Вид сзади	62
Поверхность для установки	63
Установка стирально-сушильной машины	63
Транспортировочное крепление	63
Выравнивание стирально-сушильной машины	65
Встраивание под столешницу.	66
Регулировка под размер выдвижного ящика	67
Монтаж лицевой панели	68
Лицевая панель других фирм-изготовителей	69
Крепление цокольной панели.	70
Система защиты от протечек воды Miele	71
Подача воды.	72
Слив воды.	73
Электроподключение	74
Параметры расхода	75
Указание для сравнительных испытаний:	75
Технические характеристики	76
Меню Установки 	78
Язык 	78
Текущее время	79
Аква плюс	79
Щадящий режим	80
Охлаждение моющего раствора	80
Отпирание дверцы.	80
Устранение прилипания	81
Коррекция времени сушки	81
Электронный замок.	82
Температура.	83
Зуммер	83
Подтверждающий сигнал	83
Контрастность	83
Яркость.	83
Режим ожидания	84
Память	84
Увеличение фазы охлаждения	84
Гарантия качества товара	85

Указания по безопасности и предупреждения

Эта стирально-сушильная машина отвечает нормам технической безопасности. Однако, ее ненадлежащее использование может привести к травмам персонала и материальному ущербу.

Перед первым использованием стирально-сушильной машины внимательно прочитайте данную инструкцию по эксплуатации. В ней содержатся важные сведения по технике безопасности, монтажу, эксплуатации и техобслуживанию стирально-сушильной машины. Вы обезопасите себя и избежите повреждений стирально-сушильной машины.

Бережно храните данную инструкцию и по возможности передайте ее следующему владельцу прибора.

Надлежащее использование

- ▶ Стирально-сушильная машина предназначена исключительно для
 - стирки текстильных изделий, на этикетке которых производителем указано, что для них разрешена стирка.
 - сушки выстиранных в воде текстильных изделий, на этикетке которых есть пометка, что они пригодны к сушке.

Применение прибора в других целях может оказаться опасным. Изготовитель не несет ответственности за ущерб, возникший в результате неправильного управления или ненадлежащего использования прибора.

▶ Лицам, которые по состоянию здоровья или из-за отсутствия опыта и соответствующих знаний не могут уверенно управлять прибором, не рекомендуется его эксплуатация без присмотра или руководства со стороны ответственного лица.

Если у Вас есть дети

▶ Не оставляйте без надзора детей, если они находятся вблизи стирально-сушильной машины. Никогда не позволяйте детям играть со стирально-сушильной машиной.

▶ Дети могут пользоваться стирально-сушильной машиной без надзора взрослых, если они настолько освоили работу с прибором, что могут это делать с уверенностью. Кроме того, они должны осознавать возможную опасность, связанную с неправильной эксплуатацией прибора.

Техника безопасности

▶ Перед установкой проверьте стирально-сушильную машину на наличие внешних видимых повреждений. Поврежденную стирально-сушильную машину запрещается устанавливать и вводить в эксплуатацию.

▶ Перед подключением стирально-сушильной машины обязательно сопоставьте параметры подключения (предохранитель, напряжение и частота), приведенные на типовой табличке, с данными электросети. Если возникают сомнения, проконсультируйтесь у специалиста-электромонтажника.

Указания по безопасности и предупреждения

▶ Электробезопасность этой стирально-сушильной машины гарантирована только в том случае, если она подключена к системе защитного заземления, выполненной в соответствии с предписаниями.

Очень важно проверить соблюдение этого основополагающего условия обеспечения электробезопасности.

В случае сомнения поручите специалисту-электрику проверить домашнюю электропроводку. Производитель не может нести ответственности за повреждения, причиной которых является отсутствующее или оборванное защитное соединение (например, удар электрическим током).

▶ Из соображений безопасности запрещается использовать для подключения кабели-удлинители (опасность возгорания вследствие перегрева).

▶ Неквалифицированный ремонт может стать для потребителя причиной непредусмотренных опасностей, за которые производитель не может нести ответственности. Ремонтные работы могут проводиться только авторизованными фирмой Miele организациями, в противном случае при последующих повреждениях прибора будет утеряно право на гарантийный ремонт.

▶ В случае неисправности или при проведении чистки и ухода стирально-сушильная машина считается отключенной от электросети только, если:

- сетевая вилка машины вынута из сети, или

- выключен предохранитель на электрощитке, или
- полностью вывернут резьбовой предохранитель на электрощитке.

▶ Система защиты от протечек воды Miele защищает от ущерба, который может нанести вода, если выполняются следующие условия:

- подключение воды и электропитания выполнено надлежащим образом;
- при наличии явных повреждений был незамедлительно проведен ремонт стирально-сушильной машины.

▶ Вышедшие из строя детали конструкции должны заменяться только на оригинальные запчасти Miele. Только при использовании этих деталей Miele гарантирует, что требования по технике безопасности будут выполнены в полном объеме.

▶ При повреждении сетевого провода его замена должна выполняться специалистами, авторизованными фирмой Miele, во избежание возникновения опасностей для пользователя.

▶ Размещение и подключение этого прибора на нестационарных объектах (например, на судах) должно быть выполнено только специализированной организацией/специалистами, если они обеспечат условия для безопасной эксплуатации этого прибора.

Указания по безопасности и предупреждения

Надлежащая эксплуатация

▶ Не устанавливайте стирально-сушильную машину в помещениях, где существует опасность промерзания. Замерзшие шланги могут прорваться или лопнуть, а надежность электроники при температурах ниже нуля градусов снижается.

▶ Перед вводом в эксплуатацию необходимо снять транспортировочное крепление с обратной стороны машины (см. главу "Установка и подключение", раздел "Снятие транспортировочного крепления"). В противном случае при выполнении отжима неснятое крепление может повредить стирально-сушильную машину и стоящую рядом мебель/оборудование.

▶ Перед длительным отсутствием (например, отпуском) перекройте водопроводный кран, в особенности, если вблизи от стирально-сушильной машины в полу отсутствует слив (водосток).

▶ **Опасность залива водой!**
Перед навешиванием сливного шланга на раковину убедитесь, что слив воды происходит достаточно быстро.
Закрепите сливной шланг во избежание соскальзывания. Сила обратной отдачи вытекающей воды может вытолкнуть незакрепленный шланг из раковины.

▶ Следите за тем, чтобы в стирально-сушильную машину не попадали инородные предметы (например, гвозди, иголки, монеты, канцелярские скрепки). Эти инородные тела могут повредить элементы конструкции машины (например, бак, барабан). В свою очередь поврежденные элементы конструкции могут впоследствии при стирке стать причиной повреждения белья.

▶ При правильной дозировке моющих средств не требуется очищать стирально-сушильную машину от накипи. Если же в Вашей машине образовался настолько сильный известковый налет, что требуется удаление накипи, используйте для этого специальные средства с защитой от коррозии. Эти средства можно приобрести в фирменных магазинах или сервисной службе фирмы Miele. Строго следуйте рекомендациям по применению средств для удаления накипи.

▶ Текстильные изделия, обработанные чистящими средствами с содержанием растворителей, перед стиркой следует хорошо прополоскать в чистой воде.

▶ Не допускается использование в стирально-сушильной машине чистящих средств с содержанием растворителей (например, бензина). Иначе возможно повреждение деталей машины и выделение ядовитых паров. Возникает также опасность возгорания и взрыва!

Указания по безопасности и предупреждения

► Разрешается использование специальных красителей для автоматических стиральных машин, которые должны применяться только в ограниченных бытовыми целями пределах. Строго соблюдайте указания по применению фирмы-изготовителя.

► Обесцвечивающие средства могут содержать соединения серы и, следовательно, вызывать коррозию. Поэтому использование обесцвечивающих средств в стирально-сушильной машине не допускается.

► Существует опасность возгорания при сушке текстильных изделий, которые:

- содержат пенорезину, резину или резиноподобные компоненты;
- обработаны огнеопасными чистящими средствами;
- содержат остатки фиксаторов и лаков для волос, жидкостей для снятия лака или подобных веществ;
- содержат наполнители и имеют при этом повреждения (например, подушки или куртки). Наполнитель может выпасть и стать причиной возгорания.

► При сушке в белье не должны находиться какие-либо дозаторы, например, пакетики, шарики. При сушке эти предметы могут расплавиться и повредить белье и машину.

► **Осторожно, после сушки металлическая пластина дверцы остается горячей!**

После сушки дверцу следует полностью открыть. Не прикасайтесь к расположенной внутри на стекле дверцы металлической пластине.

Существует опасность получения ожога из-за высокой температуры.

Дополнительные принадлежности

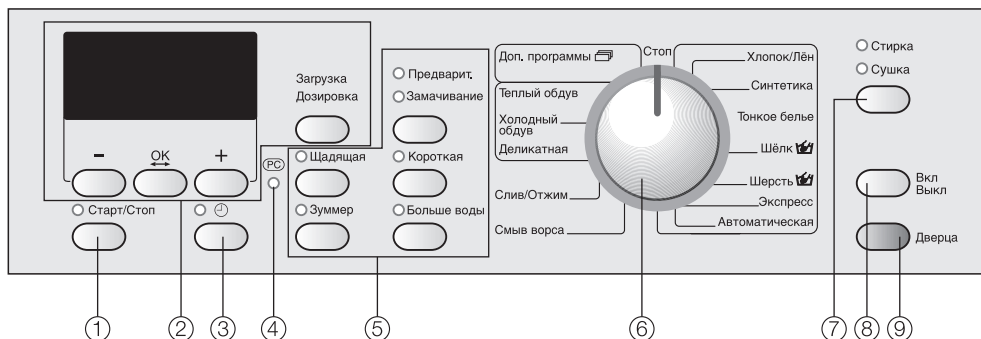
► В прибор могут быть установлены или встроены дополнительные принадлежности, если на это имеется особое разрешение фирмы Miele.

При установке и встраивании других деталей будет утрачено право на гарантийное обслуживание, а также может произойти потеря гарантированного качества работы прибора.

Miele не несет ответственность за повреждения, причиной которых было игнорирование приведенных указаний по безопасности и предупреждений.

Описание машины

Панель управления



① Кнопка **Старт/Стоп**

Служит для запуска выбранной программы и прерывания выполняемой программы.

② Дисплей с кнопками **–, ОК, +** и кнопкой **Загрузка/Дозировка**

Более подробная информация приведена на следующей странице.

③ Кнопка **⏸**

Для выбора функции отсрочки старта и установки текущего времени.

④ **Оптический интерфейс PC**

Служит для специалиста сервисной службы местом подключения компьютера при проведении техобслуживания (в том числе для обновления программ).

⑤ Кнопки выбора **дополнительных функций** с индикаторами

Программы могут быть дополнены различными дополнительными функциями.

⑥ Переключатель

Служит для выбора программ стирки и сушки. Переключатель можно поворачивать вправо или влево.

⑦ Кнопка **Стирка/сушка**

Для выбора функций

- Стирка
- Сушка
- Стирка **и** сушка.

⑧ Кнопка **I-Вкл/0-Выкл**

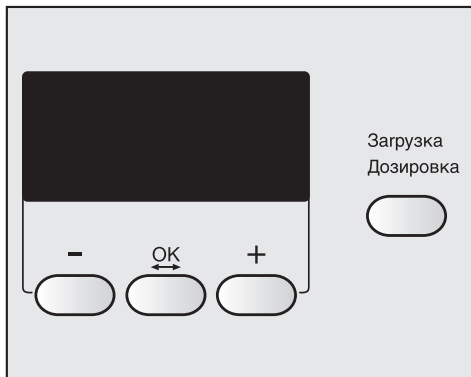
Для включения и выключения машины.

⑨ Кнопка **Дверца**

открывает дверцу люка.

Принцип работы дисплея

При выборе программ с помощью дисплея можно выбрать и изменить отдельные компоненты программы.



Кнопки - / +

служат для изменения параметра, выделенного на дисплее:

- уменьшает параметр или передвигает курсор вверх.
- + увеличивает параметр или передвигает курсор вниз.

Кнопка ОК

используется для подтверждения выбранного значения и выбора следующего параметра.


Кнопка **Загрузка/Дозировка**

Служит для индикации загрузки белья и соответствующей дозировки мощющего средства.

При установке переключателя в положение *Доп. программы* Вы можете выбрать с помощью дисплея следующие программы: *Темное белье, Рубашки, Джинсы, Спортивное белье, Верхняя одежда, Пропитка, Гардины, Доп. полоскание* и *Накрахмаливание*.

Функция отсрочки старта и продолжительность замачивания также устанавливаются с помощью дисплея.

Также дисплей показывает время выполнения программы стирки и сушки и текущее время.

Кроме этого, с помощью дисплея можно управлять меню *Установки* .

Применение прибора

С помощью этой стирально-сушильной машины Вы можете:

- **только стирать**
с загрузкой (в зависимости от программы) максимум 5 кг;
- **только сушить**
с загрузкой (в зависимости от программы) максимум 2,5 кг;
или
- **стирать и сушить без перерыва**
с загрузкой (в зависимости от программы) максимум 2,5 кг.

Первый ввод в эксплуатацию

Перед первым вводом в эксплуатацию прибор необходимо правильно установить и подключить. Учитывайте указания, приведенные в главе "Установка и подключение".

Стирально-сушильная машина оснащена сенсором, который определяет, сколько белья находится в барабане. В соответствии с количеством белья Вы сможете дозировать моющее средство. Чтобы сенсор загрузки работал безукоризненно, процесс первой стирки должен выполняться без белья и без стирального порошка.

- Откройте водопроводный кран.
- Нажмите кнопку *Вкл/Выкл*.

Если стирально-сушильная машина включается в первый раз, то на дисплее появляется текст приветствия.

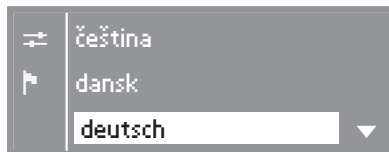


Miele
Willkommen

Текст приветствия больше не появится, если будет выполнен цикл стирки продолжительностью более 1 часа.

Через несколько секунд индикация на дисплее переходит в меню установки языка.

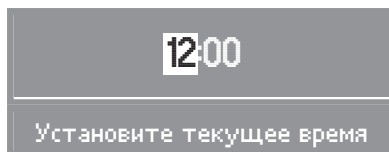
Установка языка индикации на дисплее



- Выберите нужный язык с помощью кнопок **-** и **+** и подтвердите выбор кнопкой **OK**.

Установка текущего времени

Индикация на дисплее переключается на меню установки текущего времени.



- Установите кнопками **-** и **+** значение часа и подтвердите его кнопкой **OK**. Теперь Вы можете установить минуты. После подтверждения ввода минут индикация на дисплее переключается в режим напоминания о транспортировочном креплении.

Первый ввод в эксплуатацию

Напоминание о транспортировочном креплении

Транспортировочное крепление должно быть снято перед проведением первой программы стирки для того, чтобы избежать повреждений машины.



Снять транспортировочное крепление!

OK

- Подтвердите удаление транспортировочного крепления нажатием кнопки OK.

Первый цикл стирки

Теперь стирально-сушильная машина готова к первой программе стирки.

15:00

Выберите программу

- Поверните переключатель программ на *Хлопок/Лен*.
- Нажмите кнопку *Старт/Стоп*.
- По окончании цикла стирки поверните переключатель программ на *Стоп* и выключите стирально-сушильную машину.

Первый ввод в эксплуатацию завершен.

После первого ввода в эксплуатацию необходимо снова установить нулевую точку сенсора загрузки; это выполняется так же, как на домашних весах.

Установка нулевой точки отсчета сенсора загрузки

- Включите стирально-сушильную машину.
- Откройте дверцу люка.
- Поверните переключатель программ на *Хлопок/Лен*.
- Нажмите кнопку *Загрузка/Дозировка*, чтобы на дисплее появилось следующее сообщение:



Установка нулевой точки отсчета ОК.

- Поверните переключатель программ на *Стоп* и выключите машину.

Экологичная стирка и сушка

Расход электроэнергии и воды

- Используйте возможность максимальной загрузки машины в соответствующей программе стирки и сушки.
Расход электроэнергии и воды в расчете на общее количество белья будет в этом случае наиболее низким.
- Для небольших партий белья используйте программы *Автоматическая* или *Экспресс*.
- При неполной загрузке в программе *Хлопок/Лен* функция автоматического контроля загрузки обеспечит сокращение потребления воды, времени и электроэнергии. Вследствие этого в течение стирки возможно сокращение продолжительности выполнения программы.
- Используйте вместо программы *Хлопок/Лен 95°C* программу *Хлопок/Лен 60°C*. Таким образом Вы сэкономите от 35% до 45% электроэнергии. Для отстирывания большинства загрязнений такой программы будет достаточно. Для въевшихся или застарелых загрязнений используйте дополнительную функцию *Замачивание*.

Моющие средства

- Рекомендуется использовать моющее средство в количестве, не превышающем указанное на упаковке.

- При стирке небольшого количества белья уменьшайте дозировку моющего средства. При этом используйте функцию *Загрузка / Дозировка*.

Правильный выбор дополнительных функций при стирке (Предварит. стирка, Замачивание, Короткая)

Выбирайте для:

слабозагрязненных текстильных изделий без заметных пятен программу стирки с дополнительной функцией *Короткая*.

средне- и сильнозагрязненных изделий программу стирки без дополнительных функций.

очень сильно загрязненных изделий программу стирки с дополнительной функцией *Замачивание*.

- Используйте функцию *Замачивание* вместо функции *Предварительная стирка*. Для замачивания и последующей основной стирки используется один и тот же моющий раствор.

Если белье будет сушиться машинным способом

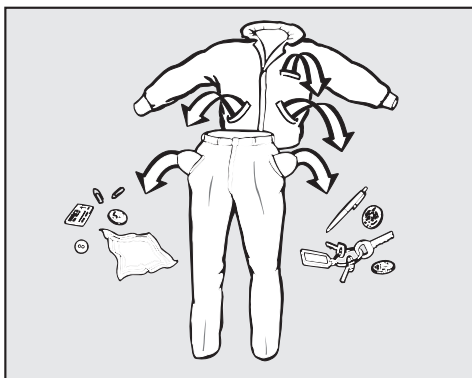
- Для экономии электроэнергии при сушке выбирайте максимально возможную скорость отжима после стирки, а также при термоотжиме.

Краткая инструкция

Обозначенные цифрами (1, 2, 3, . . .) описания действий по управлению машиной, приведенные в главах "Стирка", "Сушка" и "Стирка и сушка", Вы можете использовать в качестве краткой инструкции.

Стирка (без сушки)

1 Подготовить белье



- Выньте все из карманов.

⚠ Посторонние предметы (например, булавки, монеты, канцелярские скрепки) могут повредить белье и детали машины.

- При необходимости удалите перед стиркой пятна с изделий; лучше всего, пока они еще свежие. Промокните пятна нелиняющей тканью. Не тереть!

⚠ Не допускается использование в стирально-сушильной машине химических (содержащих растворители) чистящих средств!

- Сортируйте текстильные изделия по цветам и символам на этикетке (на воротнике или в боковом шве).

При первых стирках темные изделия часто немного "линяют". Чтобы при этом не произошло окрашивание, стирайте светлые и темные изделия отдельно.

- При стирке штор: снимите имеющиеся в шторах ролики и металлическую ленту или заверните их в чехол.
- При стирке бюстгалтеров зашейте или удалите незакрепленные косточки.
- При стирке трикотажных, вязаных изделий (например, футболок, свитеров), джинсов, брюк: выверните вещи наизнанку, если производитель это рекомендует.
- Перед стиркой застегните молнии, крючки и петли.
- Застегните пододеяльники и наволочки, чтобы в них не попали мелкие изделия.

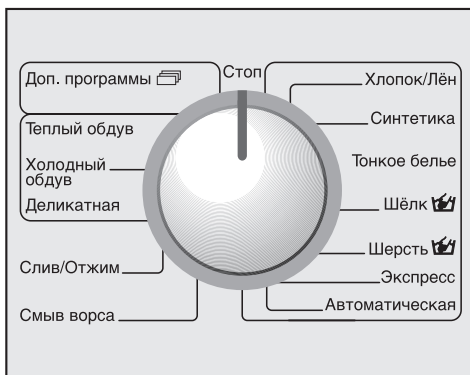
Не стирайте изделия, имеющие пометку **не предназначено для стирки** (символ).

СТИРКА

2 Включить стирально-сушильную машину

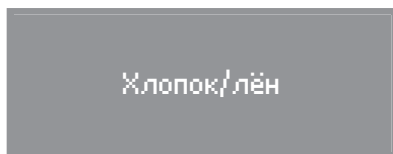
Включается освещение барабана.

3 Выбрать программу



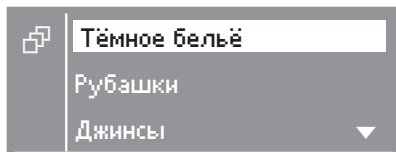
- Выберите нужную программу стирки.

На дисплее высвечивается выбранная программа.



Доп. программы:

При выборе переключателем положения *Доп. программы* список этих программ появляется на дисплее.

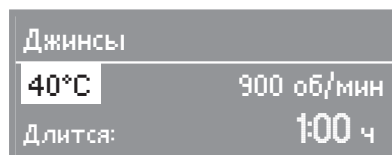


- С помощью кнопок – или + выделите нужную программу и подтвердите ее кнопкой ОК.

Дождитесь, когда дисплей переключится в режим выбора программы.



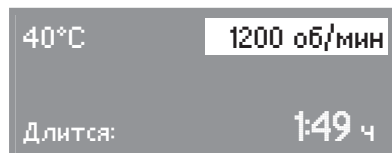
или



- Нажимайте кнопку *Стирка/Сушка* столько раз, пока не будет гореть **только** индикатор "Стирка".

Индикатор *Сушка* не должен гореть, иначе после стирки начнется соответствующая программа сушки.

- С помощью кнопок – или + Вы можете изменить выбранный компонент - температуру. Кнопкой ОК Вы подтверждаете выбор и переходите к пункту меню "Скорость отжима".



- С помощью кнопок – или + Вы можете изменить выделенный параметр.

- Выберите нужные функции с помощью кнопок *Доп. функции*.



- С помощью верхней (правой) кнопки выполняется выбор дополнительных функций в следующей последовательности: *Предварительная* или *Замачивание* или нет выбора.

Не все дополнительные функции могут быть выбраны для всех программ стирки.

Дополнительная функция *Щадящая* действенна только при сушке.

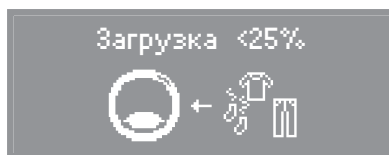
Если какая-либо функция не выбирается, значит, она для данной программы стирки не допустима.

- Если нужно, выберите время отсрочки старта.

4 Загрузить бельем стирально-сушильную машину

- Откройте дверцу люка кнопкой *Дверца*.

Индикация на дисплее переходит в меню загрузки.



Дисплей показывает с шагом в 25%, сколько белья в процентах от максимальной загрузки для выбранной программы находится в барабане.

- Уложите белье в барабан в разложенном и свободном состоянии. Стирка белья различного размера является более эффективной, изделия лучше распределяются при отжиме.

При максимальной загрузке расход электроэнергии и воды в расчете на общее количество белья будет самым оптимальным. Перегрузка ухудшает результат стирки и способствует образованию складок.

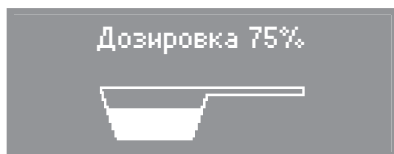
Следите за тем, чтобы белье не защемилось между дверцей и уплотнением.

- Закройте дверцу люка легким толчком.

СТИРКА

5 Подача моющих средств

Индикация на дисплее переходит из меню загрузки в меню дозирования.



40%	Возьмите чуть менее половины дозы . . .
50%	Возьмите половину дозы . . .
60%	Возьмите чуть более половины дозы . . .
75%	Возьмите три четверти дозы . . .
100%	Возьмите рекомендуемое количество моющих средств

Учитывайте степень загрязненности белья и жесткость воды.

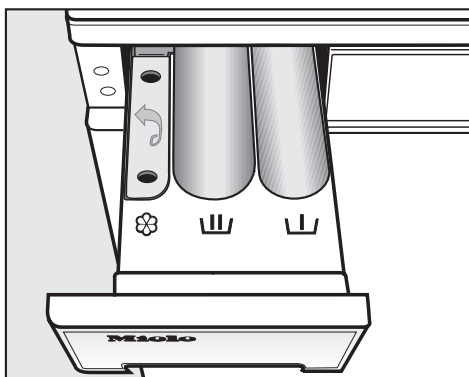
При недостатке моющих средств:

- белье не отстирывается и со временем становится серым и жестким.
- на белье остаются частицы жира.
- на нагревательных элементах образуются отложения извести.

При передозировке моющих средств:

- происходит сильное пенообразование, следствием чего является замедленное движения белья в барабане и плохой результат стирки, полоскания и отжима.

- увеличивается расход воды за счет автоматического включения дополнительного цикла полоскания.
- повышается нагрузка на окружающую среду.



- Выдвиньте отсек для моющих средств и заполните ячейки моющим средством.

= Моющее средство для предварительной стирки (используйте $\frac{1}{4}$ от рекомендуемого общего количества моющих средств)

= Моющее средство для основной стирки, включая замачивание

= Ополаскиватель, добавка для придания формы или жидкий крахмал.

- Закройте отсек для моющих средств.

Другую информацию о моющих средствах и их дозировке Вы найдете в главе "Стирка", разделе "Моющие средства".

6 Запустить выполнение программы

- Нажмите мигающую кнопку *Старт/Стоп*.

Предполагаемая продолжительность программы отсчитывается по минутам в обратном порядке. В течение первых 10 минут стирально-сушильная машина определяет гигроскопичность белья (способность впитывать влагу). Таким образом, возможно увеличение или уменьшение продолжительности программы.

Дополнительно на дисплей выводится индикация выполнения программы. Стирально-сушильная машина информирует Вас о достигнутом этапе программы.

Освещение барабана выключается после запуска программы.

7 Завершение программы - вынуть белье

В режиме защиты от сминания попеременно появляется индикация:

Защита от сминания

и



Конец программы.
Перед выключением
выньте бельё.

- Поверните переключатель программ на *Стоп*. Откройте дверцу люка кнопкой *Дверца*.

- Достаньте белье.

Не забывайте белье в барабане! При следующей стирке оно может дать усадку или окрасить другое белье.

Важно! Перед выключением стирально-сушильной машины **всегда** вынимайте из нее белье. Только в этом случае будет обеспечено безупречное функционирование индикации загрузки.

- Выключите стирально-сушильную машину с помощью кнопки *Вкл/Выкл*.

Учитывайте указания главы "После каждой стирки или сушки".

После стирки с максимальной загрузкой

Если стирка проводилась с максимальной загрузкой, а затем Вы хотели бы высушить белье в стирально-сушильной машине, то необходимо разделить белье по полам. Распределите изделия на две отдельные суши.

СТИРКА

Дополнительные функции

Вы можете дополнить программы стирки, используя кнопки *Дополнительные функции*.

Предварительная стирка

Для стирки текстильных изделий с большими загрязнениями, например, от пыли, песка.

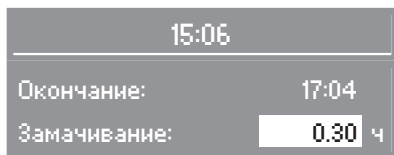
Замачивание

Замачивание требуется для стирки сильнозагрязненных текстильных изделий и изделий с пятнами органического происхождения, например, от крови, жира, какао.

Длительность замачивания может быть выбрана шагами по 30 минут; она может составлять от 30 минут до 6 часов.

Выбор длительности замачивания

- Нажимайте (после выбора программы) кнопку *дополнительных функций* *Предварительная/Замачивание* столько раз, пока не загорится индикатор *Замачивание*.



С помощью кнопок **-** и **+** Вы можете ввести нужную продолжительность замачивания. Соответственно этому появится индикация времени окончания процесса стирки. Кнопкой **OK** подтвердите продолжительность замачивания.

Отмена замачивания

- Установите продолжительность замачивания на 0.00 ч и подтвердите это кнопкой **OK**.

Короткая

Для текстильных изделий с легкими загрязнениями без заметных пятен.

Время основной стирки сокращается.

Больше воды

В заводской настройке машины выбор дополнительной функции *Больше воды* позволяет повысить уровень воды при проведении стирки и полоскания.

Вы можете, однако, выбрать и другие установки для функции *Больше воды*. Они описаны в главе "Меню Установки **F**".

Зуммер

По окончании программы или при остановке полоскания звучит сигнал.

Зуммер звучит до тех пор, пока не будет выключена стирально-сушильная машина.

Включенный зуммер остается в активном состоянии во всех программах до тех пор, пока он не будет выключен.

Вы можете изменить громкость зуммера. Это описано в главе "Установки **F**".


Звучание сигнала, предупреждающего о неполадках, не зависит от того, включен или выключен зуммер.

Добавление или извлечение белья

Вы можете добавлять и вынимать белье в процессе выполнения следующих программ:

- Хлопок/Лен
- Синтетика
- Автоматическая
- Экспресс
- Накрахмаливание

- Нажмите кнопку *Дверца*, чтобы открылась дверца люка.

 **Внимание: существует опасность ожога из-за высокой температуры.**

- Добавьте или извлеките часть белья.
- Закройте дверцу люка.

Выполнение программы будет продолжено автоматически.

Обратите внимание:

После запуска программы стирально-сушильная машина не может определить изменения в количестве белья.

Поэтому после добавления или извлечения части белья машина всегда ориентируется на максимальную загрузку.

Указанное время выполнения программы может увеличиться.

Дверца люка не открывается, если:

- температура моющего раствора **выше 55°C**.
- уровень воды превышает определенное значение (например, если выбрана функция *Больше воды*).
- машина достигла этапа программы *Отжим*.
- включена электронная блокировка программы.

СТИРКА

Отжим

Максимальная скорость вращения барабана зависит от соответствующей программы стирки.

Программа	Об/мин
Хлопок/Лен	1600
Синтетика	1200
Тонкое белье	600
Шелк	400
Шерсть	1200
Экспресс	1600
Автоматическая	1200
Темное белье	1200
Рубашки	600
Джинсы	900
Спортивное белье	1200
Верхняя одежда	800
Пропитка	1000
Гардины	600
Доп. полоскание	1200
Накрахмаливание	1500
Слив/Отжим	1600

Вы можете уменьшить скорость вращения барабана для последнего отжима. Выбор скорости отжима, превышающей указанную, не возможен.

Отжим с полосканием

Белье отжимается после основной стирки и между циклами полоскания. При уменьшении скорости окончательного отжима скорость отжима с полосканием при известных условиях также уменьшается. В программе *Хлопок/лен* при скорости вращения барабана менее 700 об/мин добавляется дополнительный цикл полоскания.

Отказ от окончательного отжима (Без слива)

■ Выберите установку *Без слива*. После последнего цикла полоскания текстильные изделия останутся в воде. Таким образом будет уменьшено образование складок, если изделия не будут вынуты из барабана сразу после окончания программы.

– Запуск окончательного отжима:

Стирально-сушильная машина предлагает Вам для отжима максимально допустимую скорость. Вы можете выбрать более низкую скорость отжима. С помощью кнопки *Старт/Стоп* запускается выполнение окончательного отжима.

– Окончание программы:

Нажмите кнопку *Дверца*. Выполняется слив воды. После этого снова нажмите кнопку *Дверца*, чтобы открыть дверцу люка.




Отказ от отжима с полосканием и окончательного отжима

■ Выберите установку *Без отжима*. После последнего цикла полоскания вода откачивается, и включается функция защиты от сминания. При этой установке к программам *Хлопок/лен*, *Синтетика*, *Экспресс* и *Автоматическая* добавляется дополнительный цикл полоскания.

Обзор программ

Хлопок/лен от 95°C до 30°C    		макс. 5,0 кг
Вид текстиля	Текстильные изделия из хлопка, льна или смесовых тканей.	
Дополнительные функции	Предварит. стирка или Замачивание, Короткая, Больше воды	
Моющие средства	Универсальные моющие средства, средства для стирки цветных тканей	
Синтетика от 60°C до 30°C   		макс. 2,5 кг
Вид текстиля	Синтетические ткани, смесовые ткани или обработанный хлопок.	
Дополнительные функции	Предварит. стирка или Замачивание, Короткая, Больше воды	
Моющие средства	Универсальные моющие средства, средства для стирки цветных тканей	
Тонкое белье от 60°C до хол.  		макс. 1,0 кг
Вид текстиля	Чувствительные изделия из синтетических волокон, смесовых тканей или искусственного шелка.	
Дополнительные функции	Предварит. стирка или Замачивание, Короткая	
Моющие средства	Мягкое моющее средство	
Шелк  от 30°C до хол.		макс. 1,0 кг
Вид текстиля	Шелк и любые изделия, предназначенные для ручной стирки и не содержащие шерсть.	
Указание	Тонкие колготки и бюстгалтеры стирайте в бельевом мешке.	
Дополнительные функции	Больше воды	
Моющие средства	Мягкое моющее средство	

СТИРКА

Шерсть  от 40°C до хол.		макс. 2,0 кг
Вид текстиля	Чистая шерсть и шерсть с добавлением других волокон	
Моющие средства	Средство для стирки шерсти	
Экспресс от 40°C до хол.  		макс. 2,5 кг
Вид текстиля	Небольшая партия белья, которое необходимо освежить. Вид текстиля соответствует программе <i>Хлопок/лен.</i>	
Дополнительные функции	Больше воды	
Моющие средства	Универсальные моющие средства, средства для стирки цветных тканей	




Автоматическая от 40°C до хол.    		макс. 2,5 кг
Вид текстиля	Партия из различных текстильных изделий для программ <i>Хлопок/Лен</i> и <i>Синтетика</i> , отсортированных по расцветке.	
Дополнительные функции	Предварит. стирка или Замачивание, Короткая, Больше воды	
Моющие средства	Универсальные моющие средства, средства для стирки цветных тканей	
Темное белье от 40°C до хол.		макс. 2,5 кг
Изделия	Темное белье из хлопка или смесовых тканей.	
Указание	Стирать изделия, вывернув их наизнанку.	
Моющие средства	Жидкое моющее средство для цветных тканей	
Рубашки от 60°C до хол.		макс. 2,0 кг
Указание	<ul style="list-style-type: none"> – Воротнички и манжеты подвергайте предварительной обработке в зависимости от степени загрязнения. – Для рубашек и блуз из шелка используйте программу <i>Шелк</i>. 	
Моющие средства	Универсальные моющие средства, средства для стирки цветных тканей	
Джинсы от 40°C до хол.		макс. 2,5 кг
Указание	<ul style="list-style-type: none"> – Изделия из джинсового материала стирайте вывернутыми наизнанку. – При первой стирке джинсовая одежда часто линяет. Поэтому темные и светлые изделия стирайте отдельно. 	
Моющие средства	Жидкое моющее средство для цветных тканей	
Спортивное белье от 60°C до 30°C		макс. 2,0 кг
Изделия	Слабозагрязненная спортивная одежда, которую необходимо выстирать или освежить.	
Моющие средства	Универсальные моющие средства, средства для стирки цветных тканей	
Верхняя одежда от 40°C до хол.		макс. 2,0 кг
Изделия	Куртки, брюки из тканей с микролокнами, например, Gore-Tex®, SYMPATEX®, WINDSTOPPER® и т. д.	
Указание	<ul style="list-style-type: none"> – У курток необходимо застегнуть молнии. – Не использовать смягчающие ополаскиватели 	
Моющие средства	Мягкое моющее средство	

СТИРКА

Пропитка 40°C		макс. 3,0 кг
Изделия	Для дополнительной обработки тканей из микроволокон, лыжных костюмов, тонкого, плотного хлопка (поплина) или скатертей, если необходимо, чтобы изделия обладали грязе- и водоотталкивающими свойствами.	
Указание	– Изделия должны быть свежевыстиранными и отжатыми или высушенными. – Для сохранения оптимального эффекта необходима заключительная термическая обработка. Это обеспечивается сушкой в сушильной машине или глажением.	
Средство пропитки	– Необходимо использовать только средства для пропитки с пометкой "подходит для изделий с водонепроницаемой пленкой", поскольку такие средства основаны на соединениях фтора. Не допускается применение парафиносодержащих средств. – Заполняйте средством пропитки ячейку ☞.	
Гардины от 40°C до хол.		макс. 2,0 кг
Изделия	Гардины, для которых производителем разрешена машинная стирка. Для удаления пыли автоматически выполняется предварительное полоскание без моющих средств.	
Указание	Для сильноmnущихся гардин снизьте скорость отжима или исключите его.	
Дополнительные функции	Больше воды	
Моющие средства	Средство для стирки гардин, универсальное средство или средство для стирки цветных тканей в виде порошка	
Доп. полоскание		макс. 5,0 кг
Дополнительные функции	Без слива	
Накрахмаливание		макс. 5,0 кг
Указание	Белье (скатерти, салфетки, спецодежда) должно быть свежевыстиранным, но без обработки ополаскивателем.	
Средство накрахмаливания	Жидкий или порошковый крахмал	
Слив/Отжим		макс. 5,0 кг
Указание	Только слив: скорость отжима установить на <i>Без отжима</i> . Для отжима текстильных изделий. Обращайте внимание на число оборотов.	

Выполнение программы

	Основная стирка		Полоскание		Отжим	
	Уровень воды	Ритм стирки	Уровень воды	Циклы полоскания	Отжим с полосканием	Последний отжим
Хлопок/Лен		Ⓐ		2-3 ²⁾	✓	✓
Синтетика		Ⓐ		2-3 ³⁾	✓	✓
Тонкое белье		Ⓑ		3	–	✓
Шелк		Ⓓ		2	–	✓
Шерсть		Ⓒ		2	✓	✓
Экспресс		Ⓐ		2-3 ³⁾	✓	✓
Автоматическая		Ⓐ		2-3 ³⁾	✓	✓
Темное белье		Ⓐ		3	✓	✓
Рубашки		Ⓐ		2	–	✓
Джинсы		Ⓐ		3	–	✓
Спортивное белье		Ⓐ		2	✓	✓
Верхняя одежда		Ⓑ		3	✓ ⁴⁾	✓
Пропитка	–	–		1	–	✓
Гардины ¹⁾		Ⓐ		3	–	✓
Доп. полоскание	–	–		2	–	✓
Накрахмаливание	–	–		1	–	✓
Слив/Отжим	–	–	–	–	–	✓

 = низкий уровень воды
 = средний уровень воды
 = высокий уровень воды

Ⓐ = обычный ритм стирки
 Ⓑ = щадящий режим
 Ⓒ = шерсть
 Ⓓ = шелк

Информацию об особенностях хода выполнения программ см. на следующей странице.

СТИРКА

Стирально-сушильная машина оснащена электронным управлением с функцией автоматического распознавания загрузки. Машина самостоятельно определяет необходимое для стирки потребление воды, в зависимости от количества белья и его способности впитывать воду. Это приводит к различиям в ходе выполнения программ и продолжительности стирки.

Приводимые здесь сведения о выполнении программ всегда относятся к основной программе при максимальной загрузке. Дополнительно выбираемые функции не учитываются.

Линейка индикации выполнения программы Вашей стирально-сушильной машины постоянно информирует Вас во время стирки о достигнутом этапе программы.

Особенности выполнения программы:

Защита от сминания:

После завершения программы барабан вращается еще максимум 30 минут, препятствуя таким образом образованию складок. Стирально-сушильную машину можно открыть в любое время. Исключение: в программе *Шерсть* функция защиты от сминания не включается.

- 1) Предварительное полоскание: Для удаления пыли автоматически выполняется предварительное полоскание без моющих средств.
- 2) 3-й цикл полоскания происходит, если:
 - в барабане образовалось слишком много пены
 - скорость последнего отжима менее 700 об/мин
 - выбран режим *Без отжима*
- 3) 3-й цикл полоскания происходит, если:
 - выбран режим *Без отжима*
- 4) В программе *Верхняя одежда* отжим текстильных изделий выполняется только после основной стирки.

Моющие средства

Вы можете использовать все современные моющие средства, которые предназначены для стиральных машин, а также жидкие, концентрированные, в таблетках и комбинированные моющие средства (которые Вы можете составить самостоятельно).

Стирку шерстяных и полушерстяных изделий необходимо проводить с помощью моющих средств для шерсти.

Указания по применению и дозировке для полной загрузки приводятся на упаковке моющего средства.

Дозировка зависит от:

- степени загрязненности белья
 - слабозагрязненное белье
Не заметно загрязнений и пятен. Одежда, например, пахнет потом.
 - среднезагрязненное белье
Загрязнения видны и/или имеется небольшое количество легких пятен.
 - сильнозагрязненное белье
Очень заметны загрязнения и/или пятна.
- жесткости воды
Если Вы не знаете уровень жесткости воды, запросите данные на предприятии водоснабжения.
- количества белья (учитывайте рекомендации по дозировке).

Жесткость воды

Диапазон жесткости	Качество воды	Общая жесткость в ммоль/л	в немецких градусах °d
I	мягкая	0 - 1,3	0 - 7
II	средняя	1,3 - 2,5	7 - 14
III	от жесткой до очень жесткой	свыше 2,5	свыше 14

Смягчитель воды

Для экономии моющего средства при жесткости воды в диапазонах II и III Вы можете добавлять смягчитель воды. Правильная дозировка приводится на упаковке. Сначала дозируйте моющее средство, а затем уже смягчитель.

При этом дозировку моющего средства Вы можете осуществлять, как для диапазона жесткости I.

Составное моющее средство

Если Вы стираете, используя несколько компонентов (например, при самостоятельном составлении моющего средства), заполните ячейку средствами в следующем порядке **Ш**:

1. Моющее средство
2. Смягчитель
3. Пятновыводитель

Таким образом, будет лучше проходить размыв моющих средств при стирке.

СТИРКА

Ополаскиватель, добавка для придания формы или жидкий крахмал

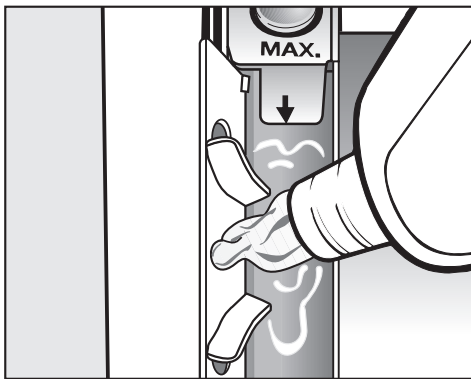
Ополаскиватель придает изделиям мягкость на ощупь и снижает их статический заряд при последующей машинной сушке.

Добавки для придания формы являются синтетическим средством для подкрахмаливания изделий, дающим жесткость на ощупь.

Крахмал придает текстильным изделиям жесткость и плотность.

- Дозировка этих добавок проводится согласно рекомендациям изготовителей.

Автоматическое использование добавок



- Заполните ополаскивателем, добавкой для придания формы или жидким крахмалом ячейку ☼.
Следите за отметкой макс. уровня.

При выполнении последнего цикла полоскания ополаскиватель, добавка для придания формы или жидкий крахмал будут размыты. По окончании программы стирки незначительные остатки воды останутся в ячейке ☼.

Проведя несколько раз автоматическое накрахмаливание, очистите отсек для добавок, особенно сифон.

Отдельное использование ополаскивателя или добавки для придания формы

- Заполните ополаскивателем или фиксатором формы ячейку ☼.
- Поверните переключатель на пункт *Доп. программы* и выберите программу *Накрахмаливание*.
- Нажмите кнопку *Старт/Стоп*.

Отдельное накрахмаливание

- Отмерьте и подготовьте средство для накрахмаливания, как указано на упаковке.
- Заполните крахмалом ячейку \sqcup .
- Поверните переключатель на пункт *Доп. программы* и выберите программу *Накрахмаливание*.
- Нажмите кнопку *Старт/Стоп*.

Обесцвечивание / окрашивание

- Не применяйте никакие обесцвечивающие средства в стирально-сушильной машине.
- Проведение окрашивания в стирально-сушильной машине разрешено только в бытовых целях. Используемая при окрашивании соль при длительном применении может вредно воздействовать на нержавеющую сталь. Поэтому строго соблюдайте предписания производителя красящего средства.

Сушка (без стирки)

Отдельная сушка необходима, если не все выстиранные текстильные изделия подлежат машинной сушке или если партия белья превышает максимальную загрузку для сушки.

- Перед сушкой проверьте, какой символ сушки указан на этикетке изделия:
- ☉ для сушки при нормальной температуре
- ☉ для сушки при низкой температуре (выбрать дополнительную функцию *Щадящая*)
- ☒ не допускается машинная сушка.

Если символ отсутствует, то следуйте следующим правилам:

- Хлопок/лен и синтетика сушатся с соответствующей степенью сушки.
- Текстильные изделия из чувствительных материалов, например, акрила, сушатся при низкой температуре (дополнительно выберите функцию *Щадящая*).

Советы по проведению сушки

Не сушите мокрые текстильные изделия, т.е. если с них капает вода! После стирки отжимайте изделия в течение не менее 30 секунд.

- Шерстяные и полушерстяные изделия могут свалиться и дать усадку. Сушите такие изделия только в программе *Шерсть*.
- Внутренняя тонкая ткань в изделиях с наполнением из пуха может, в

зависимости от качества, дать усадку. Сушите такие изделия только в программе *Деликатная*.

- Изделия из чистого льна сушите только в том случае, если есть соответствующее указание изготовителя на этикетке по уходу. В противном случае ткань может стать шероховатой. Сушите такие изделия только в программе *Деликатная*.
- Трикотажные изделия (например, футболки, нижнее белье) при первой стирке часто садятся. Поэтому не пересушивайте их, чтобы избежать дальнейшей усадки. При необходимости покупайте трикотажные изделия на один или два размера больше.
- Накрахмаленное белье можно сушить. Для более сильного эффекта используйте двойную дозу крахмала.
- Образование складок у текстильных изделий, требующих особого ухода происходит тем сильнее, чем больше величина загрузки машины. В первую очередь это относится к очень чувствительным тканям (например, у рубашек, блуз). Поэтому рекомендуется уменьшать величину загрузки или использовать программу *Рубашки*.
- Не допускается сушка новых текстильных изделий темного цвета вместе со светлыми. Существует опасность, что изделия могут окраситься или на них могут осесть ворсинки другого цвета.

СУШКА

1 Подготовить белье

- Отсортируйте текстильные изделия в зависимости от типа волокон/ткани и остаточной влажности, насколько это возможно. Таким образом, Вы получите равномерно высушенное белье.

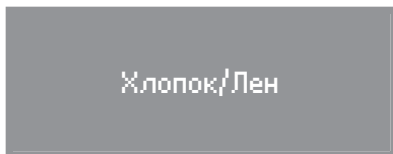
2 Включить стирально-сушильную машину

Включается освещение барабана.

3 Выбрать программу

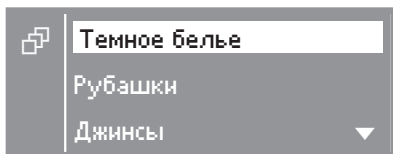
- Выберите нужную программу сушки с помощью переключателя.

На дисплее высвечивается выбранная программа.



Доп. программы:

При выборе переключателем положения *Доп. программы* список этих программ появляется на дисплее.



- Выделите нужную программу и подтвердите выбор кнопкой ОК.

- Нажимайте кнопку *Стирка/Сушка* столько раз, пока не будет гореть **только** индикатор "Сушка".

Индикатор *Стирка* не должен гореть, иначе перед сушкой начнется соответствующая программа стирки.



или



- С помощью кнопок **-** или **+** Вы можете изменить выделенный параметр - термоотжим. Подтвердите выбор кнопкой ОК, индикация на дисплее переходит к параметру "Степень сушки".
- С помощью кнопок **-** или **+** Вы можете изменить степень сушки.

Термоотжим не выполняется при выборе программы *Деликатная* или времени сушки.

- Выберите дополнительную функцию *Щадящая*, если нужно.

Термоотжим не выполняется при выборе функции *Щадящая* (исключение: программа *Экспресс*).

- Если нужно, выберите время отсрочки старта.

4 Загрузить бельем стирально-сушильную машину

- Откройте дверцу люка.
- Уложите расправленное белье в барабан.

Учитывайте данные о максимальной загрузке белья в главе "Сушка", разделе "Обзор программ". При перегрузке машины текстильные изделия изнашиваются, а результат сушки ухудшается.

5 Закрывать дверцу люка

Следите за тем, чтобы между дверцей и уплотнением не защемилось белье.

При сушке в белье не должны находиться средства для дозирования, например, пакетики или пластиковые шарики. Эти предметы могут расплавиться при сушке и повредить машину и белье.

При сушке также должен быть открыт водопроводный кран.

6 Запустить выполнение программы

- Нажмите мигающую кнопку *Старт/Стоп*.

На дисплее появляется предполагаемая продолжительность программы. Она зависит от остаточной влажности белья, которая постоянно определяется снова. В некоторых случаях в связи с этим возможны скачки в показаниях времени. Обратный от-

счет остаточного времени идет по минутам. Кроме того, высвечивается индикация хода программы и достигнутой степени сушки.

Освещение барабана выключается после запуска программы.

7 Завершение программы - вынуть белье

В режиме защиты от сминания попеременно появляется индикация:

Защита от сминания

и

i Конец программы.
Перед выключением выньте бельё.

- Поверните переключатель программ в положение *Стоп*.
- Откройте дверцу люка.
- Достаньте белье.

Не оставляйте белье в барабане! Оставшееся в барабане белье может быть повреждено в результате пересушивания.

Важно! Перед выключением стирально-сушильной машины **все-гда** вынимайте из нее белье. Только в этом случае будет обеспечено безупречное функционирование индикации загрузки.

- Отключите стирально-сушильную машину.

Учитывайте указания главы "После каждой стирки или сушки".

СУШКА

Дополнительные функции

Щадящая

Во время сушки температура понижается.

Выполняется более бережная сушка чувствительных текстильных изделий, например, из акрила (символ по уходу ☉).

При выборе функции "Щадящая" термоотжим не выполняется (исключение: программа *Экспресс*).

Из-за уменьшения температуры при использовании функции *Щадящая* увеличивается продолжительность программы.

Дополнительная функция *Щадящая* действительна только при сушке.

Термоотжим

В программах *Хлопок/Лен*, *Синтетика*, *Экспресс*, *Автоматическая*, *Темное белье*, *Рубашки*, *Джинсы*, *Спортивное белье* и *Верхняя одежда* для уменьшения расхода электроэнергии при сушке проводится термоотжим.


Исключение: если включена дополнительная функция *Щадящая*, то термоотжим проводится **только** в программе *Экспресс*.

Исключение: термоотжим не проводится, если в программе сушки выбрана *сушка по времени* или программа *Деликатная*.

Максимальная скорость вращения барабана при проведении термоотжима соответствует допустимой скорости окончательного отжима в соответствующей программе стирки.

Добавление или извлечение белья

- Нажмите кнопку *Дверца*, чтобы открылась дверца люка.

 Не касайтесь металлической крышки, которая находится внутри на стекле дверцы, и задней стороны барабана. Существует опасность получения ожога **из-за высоких температур**.

- Добавьте или извлеките часть белья.
- Закройте дверцу люка.

Выполнение программы будет продолжено автоматически.

Оставшееся время сушки, отображающееся после этого на дисплее, может отличаться от фактического.

Дверца люка не открывается, если:

- температура **выше 70°C**.
- машина достигла этапа программы *Отжим*.
- включена электронная блокировка программы.

Обзор программ

Хлопок/Лен		макс. 2,5 кг*
Экстрасушка, В шкаф+, В шкаф**, Сушка по времени¹⁾		
Вид текстиля	Однослойные и многослойные или однородные текстильные изделия из хлопка, например, футболки, нижнее белье, махровые полотенца, байковое постельное белье, белье для младенцев.	
Указание	Трикотажные изделия (например, футболки, нижнее белье) нельзя сушить в программе <i>Экстрасушка</i> - они могут дать усадку.	
Дополнительные функции	Щадящая, термоотжим (макс. 1600 об/мин)	
Под утюг Δ, Под утюг ΔΔ, В глад. машину, Сушка по времени¹⁾		
Вид текстиля	Хлопковая или льняная ткань, например, столовое и постельное белье, накрахмаленное белье.	
Указание	Сверните белье, предназначенное для обработки в гладильной машине, до глажения, при этом оно будет оставаться влажным.	
Дополнительные функции	Щадящая, термоотжим (макс. 1600 об/мин)	
Синтетика		макс. 1,25 кг*
В шкаф+, В шкаф**, Сушка по времени¹⁾		
Вид текстиля	Требующие особого ухода текстильные изделия из синтетики или смесовых тканей, например, пуловеры, платья, брюки, блузки, спецовки, скатерти.	
Дополнительные функции	Щадящая, термоотжим (макс. 1200 об/мин)	
Под утюг Δ, Сушка по времени¹⁾		
Вид текстиля	Требующие особого ухода текстильные изделия из хлопка или смесовых тканей, например, хлопок/синтетика. Например: блузы, спецовки, скатерти, которые нужно гладить.	
Дополнительные функции	Щадящая, термоотжим (макс. 1200 об/мин)	

* Вес сухого белья

** Указание для испытательных организаций: настройка программы для испытания по норме EN 61121

СУШКА

Тонкое белье		макс. 1,0 кг*
8 минут		
Вид текстиля	Текстильные изделия из синтетики, смесовых тканей, искусственного шелка или обработанного хлопка, например, блузки.	
Указание	Текстильные изделия лишь "разрыхляются", но не высушиваются до конца. Их следует вынуть сразу по окончании программы.	
Шерсть		макс. 1,0 кг*
3 минут		
Вид текстиля	Текстильные изделия из чистой шерсти или шерсти с другими волокнами.	
Указание	Изделия сушатся за короткое время, при этом они расправляются и становятся пушистыми. Однако они не будут высушены полностью. Изделия следует вынуть из машины сразу по окончании программы.	
Экспресс		макс. 2,5 кг*
Экстрасушка, В шкаф+, В шкаф		
Под утюг Δ, Под утюг ΔΔ, В глад. машину, Сушка по времени¹⁾		
Вид текстиля	Небольшая партия белья, которую можно сушить в программе Хлопок/Лен.	
Дополнительные функции	Щадящая, термоотжим (макс. 1600 об/мин)	
Автоматическая		макс. 2,5 кг*
В шкаф+, В шкаф, Под утюг Δ, Сушка по времени¹⁾		
Вид текстиля	Смешанная загрузка из цветного белья и изделий, требующих особого ухода.	
Дополнительные функции	Термоотжим (макс. 1200 об/мин)	
Темное белье		макс. 2,5 кг*
В шкаф+, В шкаф, Под утюг Δ, Сушка по времени¹⁾		
Изделия	Темное белье из хлопка или смесовых тканей.	
Дополнительные функции	Щадящая, термоотжим (макс. 1200 об/мин)	

* Вес сухого белья

Рубашки		макс. 1,0 кг*
В шкаф+, В шкаф, Под утюг Δ, Сушка по времени¹⁾		
Изделия	Рубашки и блузки	
Дополнительные функции	Термоотжим (макс. 600 об/мин)	
Джинсы		макс. 2,5 кг*
Экстрасушка, В шкаф+, В шкаф Под утюг Δ, Под утюг ΔΔ, В глад. машину, Сушка по времени¹⁾		
Дополнительные функции	Термоотжим (макс. 900 об/мин)	
Спортивное белье		макс. 2,0 кг*
В шкаф+, В шкаф, Под утюг Δ, Сушка по времени¹⁾		
Изделия	Пригодная для сушки спортивная одежда.	
Дополнительные функции	Термоотжим (макс. 1200 об/мин)	
Верхняя одежда		макс. 1,0 кг*
В шкаф+, В шкаф, Под утюг Δ, Сушка по времени¹⁾		
Изделия	Верхняя одежда из пригодного для машинной сушки материала.	
Дополнительные функции	Термоотжим (макс. 800 об/мин)	
Пропитка		макс. 1,5 кг*
Под утюг Δ		
Изделия	Для дополнительной термической обработки текстильных изделий, пригодных для сушки, которые были обработаны средством пропитки.	
Дополнительные функции	Щадящая	

* Вес сухого белья

¹⁾ **Сушка по времени:** белье можно высушить теплым воздухом в программах *Хлопок/Лен, Синтетика, Экспресс, Автоматическая, Темное белье, Рубашки, Джинсы, Спортивное белье* и *Верхняя одежда*; для этого можно выбрать время от 15 минут до 2 часов). При этом температура сушки будет согласована с соответствующей программой.

Также в этих программах для уменьшения образования складок можно выбрать программу *Деликатная* (текстильные изделия не будут высушены до конца).

СУШКА

Деликатная		макс. 2,5 кг*
8 минут		
Вид текстиля	Изделия из хлопка или льна. Требующие особого ухода текстильные изделия из хлопка, смесовых тканей или синтетики, например, брюки из хлопка, спортивные куртки с капюшоном, рубашки.	
Указание	Для уменьшения образования складок после предшествующего отжима, если текстильные изделия будут вынуты из машины сразу по окончании программы и высушены на воздухе.	
Теплый обдув		макс. 2,5 кг*
От 15 минут до 2 часов		
Вид текстиля	Сушка или проветривание отдельных изделий.	
Указание	Не выбирайте сразу самое продолжительное время сушки. Методом проб установите оптимальное время сушки.	
Холодный обдув		макс. 2,5 кг*
От 15 минут до 2 часов		
Вид текстиля	Любые текстильные изделия, которые необходимо только проветрить.	

* Вес сухого белья

Стирка и сушка без перерыва

Стирка и сушка без перерыва рекомендуется всегда в том случае, если имеется равное количество белья как для стирки, так и для сушки, и не превышает максимально допустимая загрузка для сушки.

Обязательно прочитайте главы "Стирка" и "Сушка".

1 Подготовить и рассортировать белье

2 Включить стирально-сушильную машину

3 Выбрать программу

- Установите переключатель программ на желаемую программу.

Синтетика

- Нажимайте кнопку *Стирка/сушка* столько раз, пока не загорятся индикаторы *Стирка* и *Сушка*.

40°C 900 об/мин

В шкаф

Длится: 1:26 ч

- Выберите нужную температуру и скорость отжима, подтвердите значения с помощью кнопки ОК.

При непрерывной стирке и сушке во избежание прилипания белья после стирки выполняется отжим с максимальной скоростью 1200 об/мин.

- Выберите нужную степень сушки или время сушки.

Джинсы

40°C 900 об/мин ▶

Длится: 2:15 ч

При выборе пункта *Доп. программы* стрелка на дисплее (за значением скорости отжима) указывает на то, что далее следует индикация соответствующей степени сушки в программе.

- По желанию или необходимости задайте другие дополнительные функции.

Для термоотжима будет использована указанная скорость отжима для стирки.

Термоотжим не выполняется при выборе функции *Щадящая* (исключение: программа *Экспресс*).

- Если нужно, выберите время отсрочки старта.

СТИРКА И СУШКА

4 Загрузить бельем стирально-сушильную машину

- Откройте дверцу люка и положите белье в барабан.

Принимайте во внимание индикацию величины загрузки.

При сушке и стирке в белье не должны находиться средства для дозирования, например, пакетики или пластиковые шарики. Эти предметы могут расплавиться при сушке и повредить машину и белье.

5 Закрыть дверцу люка

6 Загрузить моющее средство

Примите во внимание рекомендацию по дозированию.

7 Запустить программу на выполнение

- Нажмите кнопку *Старт/Стоп*.

8 Завершение программы - вынуть белье

- Поверните переключатель программ в положение *Стоп*.
- Откройте дверцу люка и выньте белье.

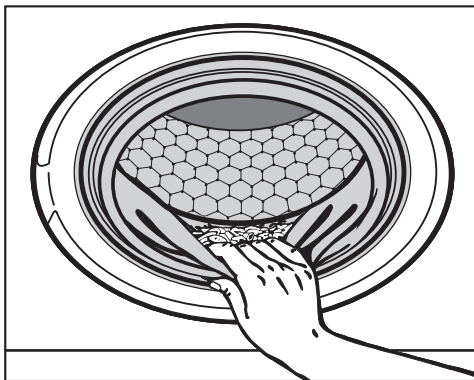
Учитывайте указания главы "После каждой стирки или сушки".

После каждой стирки или сушки

- Широко откройте дверцу люка.

⚠ Осторожно, после сушки металлическая пластина остается горячей! Не прикасайтесь к находящейся на внутренней стороне стекла дверцы металлической пластине. Опасность ожога!

- Достаньте белье.



- Проверьте отсутствие посторонних предметов в кольцевом уплотнении люка. После сушки удалите из кольцевого уплотнения застрявшие ворсинки.

Не забывайте белье в барабане! При следующей стирке или сушке оно может дать усадку, полинять или получить повреждения.

Важно! Перед выключением стирально-сушильной машины **всегда** вынимайте из нее белье. Только в этом случае будет обеспечено безупречное функционирование индикации загрузки.

- Выключите стирально-сушильную машину с помощью кнопки *Вкл/Выкл*.
- Закройте дверцу люка. В противном случае существует опасность, что в барабан случайно попадут посторонние предметы, которые по недосмотру могут быть также выстираны или высушены и при этом испортят белье.

После сушки

Программа "Смыв ворса"

При сушке могут образовываться ворсинки, которые оседают в барабане и баке. Чтобы эти ворсинки (например, от темных текстильных изделий) при следующей стирке не попали на другие изделия (например, светлые), а также чтобы они не засоряли стирально-сушильную машину, Вы можете их удалять.

Программу *Смыв ворса* нельзя использовать для полоскания белья. Следите за тем, чтобы во время этой программы в барабане не было белья.

- Включите стирально-сушильную машину.
- Установите переключатель на программу *Смыв ворса*.
- Нажмите кнопку *Старт/Стоп*.

Через несколько минут ворс будет смыт.

- Удалите оставшиеся ворсинки из уплотнения в дверце люка.
- Отключите стирально-сушильную машину.

После окончания программы Смыв ворса должна быть заново установлена нулевая точка отсчета сенсора загрузки так, как это описано в главе "Первый ввод в эксплуатацию".

Отмена программы

В любое время после запуска программы Вы можете отменить ее выполнение.

- Нажмите кратко кнопку *Старт/Стоп* или поверните переключатель программ на *Стоп*.

... Во время стирки:

Стирально-сушильная машина откачивает имеющийся моющий раствор, и программа стирки прерывается.

... Во время сушки:

Стирально-сушильная машина охлаждает текстильные изделия до тех пор, пока дверцу нельзя будет открыть.

Если Вы хотите вынуть белье:

- Нажмите кнопку *Дверца*.

Если Вы хотите выбрать другую программу:

- Выключите стирально-сушильную машину с помощью кнопки *Вкл/Выкл*.
- Снова включите машину и выберите новую программу.

Остановка выполнения программы

- Выключите стирально-сушильную машину с помощью кнопки *Вкл/Выкл*.

Для продолжения:

- Снова включите стирально-сушильную машину с помощью кнопки *Вкл/Выкл*.

Изменение программы

Изменить программу после запуска программы невозможно.

Чтобы выбрать другую программу, необходимо прервать начавшуюся программу.

Изменение температуры:

Изменение температуры в программах стирки возможно в течение 5 минут после запуска программы.

- Измените температуру с помощью кнопок **-** и **+**.

Изменение скорости отжима:

- Нажмите кнопку ОК. На дисплее выделяется скорость отжима. С помощью кнопок **-** и **+** Вы можете изменить скорость окончательного отжима до его начала. Скорость вращения барабана при термоотжиме Вы можете изменить до его начала.

Изменение степеней/времени сушки:

Степени или время сушки можно изменить во время стирки, но не после запуска программы "Сушка".

Изменение хода программы

Подключение или отмена процесса сушки:

Функцию сушки можно добавить или отменить во время выполнения программы стирки, если это допустимо программой.

Изменение дополнительных функций:

Выбор или отмена дополнительных функций *Короткая* и *Больше воды* возможны в течение 5 минут после запуска программы стирки.

Зуммер можно включить или выключить в любое время.

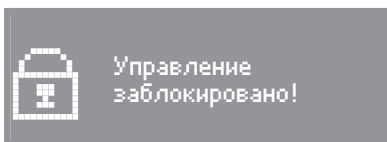
При активизированной блокировке программы не могут быть предприняты какие-либо изменения.

Электронная блокировка программы

Электронная блокировка программы препятствует возможности открыть стирально-сушильную машину во время стирки или сушки и прервать или изменить программу.

Включение блокировки программы

- После запуска программы держите нажатой кнопку *Старт/Стоп* не менее 6 секунд, пока на дисплее не появится следующая индикация:

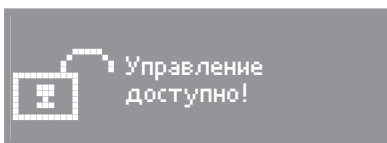


Теперь стирально-сушильная машина не принимает никаких изменений и выполняет начавшуюся программу до конца.

После завершения программы электронная блокировка программы автоматически выключается.

Выключение блокировки программы

- Держите нажатой кнопку *Старт/Стоп* не менее 6 секунд, пока на дисплее не появится следующая индикация:

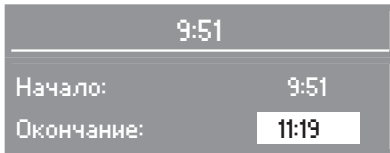


С помощью функции отсрочки старта Вы можете установить желаемый срок окончания программы. Отсрочка старта может быть задана на период от 30 минут до максимум 24 часов. Благодаря этому Вы можете, например, пользоваться выгодными ночными тарифами на электроэнергию.

Для обеспечения правильной работы функции отсрочки старта необходимо установить текущее время.

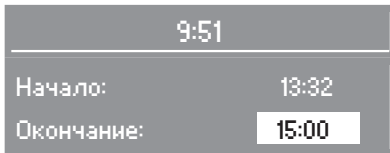
Включение отсрочки старта

- Выбрав программу, нажмите кнопку ⊖.



На дисплее видна индикация текущего времени и соответствующее время окончания программы.

- Установите с помощью кнопки + нужное время окончания программы.



При первом нажатии кнопки время окончания программы сдвигается на следующий полный час или полчаса. С каждым следующим нажатием кнопки время сдвигается на 30 минут. Кнопкой – Вы можете при необходимости уменьшить выбранные значения времени.

- Кнопкой ОК подтвердите установленное время окончания программы.

Активизация функции отсрочки старта

- Нажмите кнопку *Старт/Стоп*.



Дисплей покажет, через сколько часов и/или минут начнется программа.

Изменение отсрочки старта

- Нажмите кнопку ⊖.
- Кнопками – и + откорректируйте время окончания программы.
- Для подтверждения нажмите кнопку ОК.

Отмена отсрочки старта

- Нажмите кнопку ⊖.
- С помощью кнопки – сдвиньте время окончания программы вперед настолько, чтобы время начала программы соответствовало текущему.
- Для подтверждения нажмите кнопку ОК.

Запуск программы произойдет немедленно.

Лишь после запуска программы машина может установить фактическую величину загрузки. В зависимости от этого программа может закончиться немного позже или раньше.

Чистка и уход

⚠ Перед чисткой и уходом выньте вилку сетевого кабеля из сети.

Чистка стирально-сушильной машины

⚠ Не применяйте чистящие средства, содержащие растворители, абразивные средства, средства для чистки стекол и универсальные чистящие средства! Они могут вызвать повреждения пластиковых поверхностей и других деталей.

⚠ Ни в коем случае не мойте стирально-сушильную машину струей воды из шланга.

- Очистите стирально-сушильную машину, используя мягкое моющее средство или мыльный раствор, и вытрите ее насухо мягкой салфеткой.
- Очистите барабан с помощью средства для чистки нержавеющей стали.

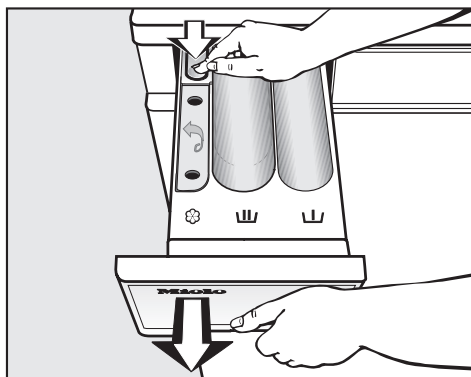
Чистка стекла дверцы люка

- Время от времени следует чистить...
 - стекло дверцы люка изнутри, используя мягкое моющее средство или мыльный раствор.
 - находящуюся на внутренней стороне стекла дверцы металлическую пластину, используя средство для чистки нержавеющей стали.

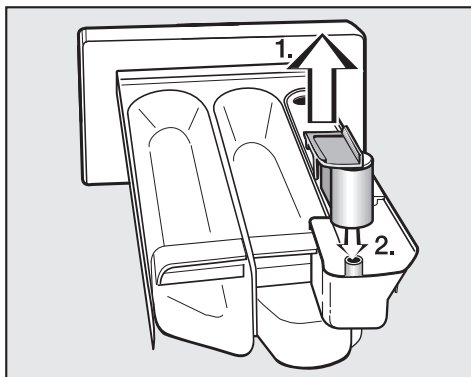
- Затем насухо протрите все мягкой салфеткой.

Чистка отсека для моющих средств

Регулярно удаляйте остатки моющих средств.



- Выдвиньте отсек для моющих средств и добавок до упора, нажмите на кнопку открывания и выньте отсек.
- Промойте отсек для моющих средств и добавок теплой водой.

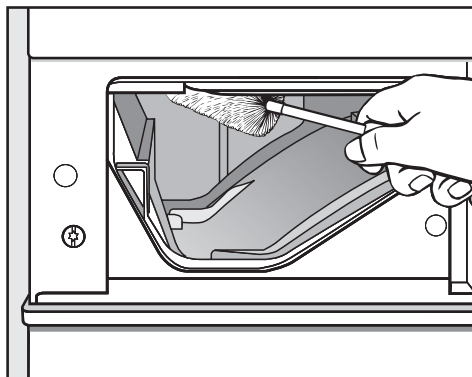


■ Очистите сифон.

1. Вытяните сифон из ячейки ☒ и промойте под струей теплой воды. Также вымойте трубку, на которой находится сифон.
2. Поставьте на место трубку сифона.

Особенно тщательно чистите сифон после неоднократного применения жидкого крахмала, так как его остатки вызывают склеивание деталей.

Чистка места размещения отсека для моющих средств



- С помощью ершика для мытья бутылок удалите остатки моющих средств и отложения извести с форсунок подачи воды в отсеке для моющих средств.

Очищение барабана

При стирке с низкими температурами и / или с помощью жидких моющих средств возникает опасность возникновения микробов и запаха в стиральных машинах. Для чистки барабана и предотвращения запаха необходимо один раз в месяц применять программу стирки с температурой 60°C или выше с использованием порошкообразного моющего средства.

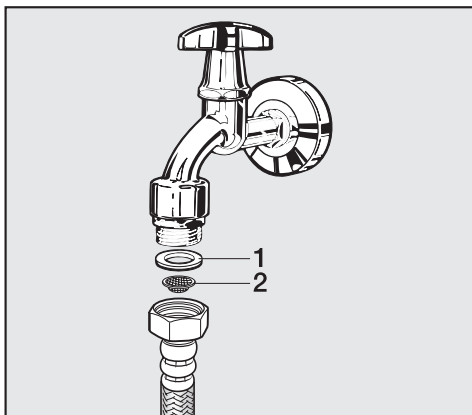
Чистка и уход

Чистка фильтра в системе подачи воды

У стирально-сушильной машины имеется фильтр для защиты клапана подачи воды.

Необходимо проверять этот фильтр на свободном конце заливного шланга примерно каждые 6 месяцев. При частых перебоях в сети водоснабжения этот период может быть сокращен.

- Закройте водопроводный кран и отверните от него шланг залива воды.



- Снимите резиновый уплотнитель **1** с направляющей.
- Держите свободный конец заливного шланга направленным вниз. Пластиковая сетка фильтра **2** выпадет наружу.
- Почистите пластиковую сетку фильтра.
- Установка фильтра выполняется в обратной последовательности.


Резьбовое соединение плотно наверните на водопроводный кран и откройте его. В том случае, если вода немного сочится, резьбовое соединение следует подтянуть.

После чистки фильтр **должен** быть установлен обратно.

Что делать, если . . .

Вы можете самостоятельно устранить большинство помех и неисправностей, которые могут возникнуть при повседневной эксплуатации. Во многих случаях Вы сможете сэкономить время и деньги, так как Вам не придется вызывать мастера из сервисной службы.

Нижеприведенные таблицы должны Вам помочь найти причины возникающих помех или неисправностей и устранить их. Однако, обратите внимание, что:

 Ремонт электроприборов имеют право производить только квалифицированные авторизованные специалисты. Неправильно выполненные ремонтные работы могут стать причиной серьезной опасности для пользователя.

Не запускается никакая программа

Проблема	Причина	Устранение
Дисплей остается темным, и не горит подсветка переключателя программ.	Отсутствует электропитание стирально-сушильной машины.	Проверьте, – вставлена ли сетевая вилка в розетку. – исправен ли предохранитель.
На дисплее горит: Заблокировано. Введите код	Включена функция электронного замка (см. меню <i>Установки</i>  /Замок).	Введите код для функции замка и подтвердите его. Выключите функцию замка, если Вы не хотите, чтобы при следующем включении машины появлялся этот запрос.
При выборе программы <i>Слив/Отжим</i> ее запуск не происходит.	Не были выполнены действия по первому вводу в эксплуатацию.	Проведите первый ввод в эксплуатацию, как это описано в одноименной главе.
Дисплей не горит.	Дисплей автоматически выключается в целях экономии электроэнергии (режим ожидания).	Нажмите любую кнопку. Машина выйдет из режима ожидания.

Помощь при неисправностях

Дисплей показывает сообщение о неисправности.		
Сообщение на дисплее	Причина	Устранение ^❶
 <p>Ошибка: слив воды</p>	<ul style="list-style-type: none"> – Заблокирован или нарушен слив воды. – Сливной шланг уложен слишком высоко. 	<ul style="list-style-type: none"> – Очистите сливной фильтр и сливной насос, как описано в разделе "Открытие дверцы люка при засорении слива и/или нарушении электроснабжения". – Максимальная высота слива составляет 1 м.
 <p>Ошибка: залив воды</p>	<ul style="list-style-type: none"> – Заблокирована или нарушена подача воды. 	<p>Проверьте,</p> <ul style="list-style-type: none"> – полностью ли открыт водопроводный кран. – нет ли перегибов у заливного шланга.
 <p>Срабатывание Waterproof</p>	<p>Среагировала система защиты от протечек.</p>	<p>Обратитесь в сервисную службу.</p>
 <p>Ошибка: освещение барабана</p>	<p>Система освещения барабана не зафиксирована.</p>	<p>Проверьте правильность установки системы освещения.</p>
 <p>Технич. ошибка Обратитесь в сервис. службу.</p>	<p>Произошла неполадка.</p>	<p>Запустите выполнение программы еще раз. Если опять появится сообщение о неисправности, вызовите специалиста сервисной службы.</p>

^❶ Чтобы отключить индикацию о неисправности: выключите стирально-сушильную машину кнопкой *Вкл/Выкл*.

Помощь при неисправностях

Ошибки при определении загрузки		
Проблема	Причина	Устранение
При заполненном барабане дисплей показывает загрузку <25% или не показывает никакую загрузку.	При выключении стирально-сушильной машины в ее барабане находилось белье. В результате этого была переставлена нулевая точка сенсора загрузки.	Установите нулевую точку заново: <ul style="list-style-type: none"> – Выньте белье из барабана. – Выключите стирально-сушильную машину и оставьте дверцу открытой. – Включите стирально-сушильную машину. – Поверните переключатель программ на <i>Хлопок/Лен</i>. – Нажмите кнопку <i>Загрузка/Дозировка</i>, чтобы на дисплее появилось следующее сообщение: Установка нулевой точки отсчета О.К.
При пустом барабане дисплей показывает более высокую загрузку, чем <25%.	Нулевая точка сенсора загрузки смещена.	Проверните барабан на один оборот. Если после этого дисплей будет показывать более высокую загрузку, чем <25%, снова установите нулевую точку.
На дисплее высветится: Установка нулевой точки не возможна!	Дверца люка стирально-сушильной машины закрыта.	<ul style="list-style-type: none"> – Откройте дверцу люка. – Установите нулевую точку заново.
Программа сушки прерывается, и на дисплее высветивается: Проверить загрузку	В барабане отсутствует или находится мало белья. Сушка отдельных или уже высушенных изделий может привести к прерыванию программы.	В дальнейшем используйте сушку по времени в отдельных программах или сушите отдельные изделия в программе <i>Теплый обдув</i> .
По окончании программы сушки на дисплее появляется сообщение: Проверить загрузку	Машина определила перегрузку бельем.	В дальнейшем учитывайте максимальную величину загрузки машины бельем.

Помощь при неисправностях

Общие проблемы, связанные с работой стирально-сушильной машины		
Проблема	Причина	Устранение
Во время отжима стирально-сушильная машина стоит неустойчиво.	Ножки машины стоят неровно и не закреплены контргайкой.	Выровняйте машину, чтобы она стояла устойчиво, и закрепите ножки контргайкой.
Появление необычных шумов при работе насоса	Это не является неисправностью! Шумы в начале и конце процесса откачивания воды - нормальное явление.	
В отсеке для моющих средств скопилось много остатков порошка и добавок.	Недостаточен напор воды.	<ul style="list-style-type: none"> – Очистите фильтры шланга подачи воды. – При необходимости выберите дополнительную функцию <i>Больше воды</i>.
	Стиральные порошки в сочетании со смягчающими добавками имеют склонность к склеиванию.	Вымойте отсек для моющих средств. В дальнейшем заполняйте отсек сначала моющим средством, затем смягчающими средствами.
Не полностью смывается ополаскиватель, или в ячейке ⌘ остается слишком много воды.	Сифон занимает неправильное положение или засорен.	Очистите сифон, смотри главу "Чистка и уход", раздел "Чистка юветы для моющих средств и добавок".
Дисплей показывает сообщения на иностранном языке.	В меню "Установки  "Язык  " был выбран другой язык.	Установите нужный язык. Символ флажка будет служить для Вас при этом ориентиром.
На дисплее указываются различные значения остаточного времени.	Указание остаточного времени следует изучить и адаптировать к Вашим привычкам при стирке и сушке.	

Неудовлетворительный результат стирки


Проблема	Причина	Устранение
<p>При стирке жидким моющим средством белье не отстирывается.</p>	<p>Жидкие моющие средства не содержат отбеливателя. Пятна от фруктов, кофе или чая не могут быть удалены.</p>	<ul style="list-style-type: none"> – Используйте стиральные порошки с отбеливателем. – Кладите пятновыводитель в ячейку Ш, а жидкое моющее средство в специальный пластиковый дозатор в форме шарика (вынимайте этот дозатор перед сушкой). – Никогда не наливайте жидкое моющее средство вместе с пятновыводителем в отсек для моющих средств и добавок.
<p>На выстиранном белье остался серый налет (частицы жира).</p>	<p>Дозировка моющего средства была недостаточной. Белье было сильно загрязнено жиром (маслом, мазью).</p>	<ul style="list-style-type: none"> – При такого рода загрязнении белья задавайте немного больше моющего средства или используйте жидкое моющее средство. – Перед следующей стиркой запустите программу стирки при 60 °C с жидким моющим средством, но без белья.
<p>На выстиранных темных текстильных изделиях имеются белые остатки вещества, напоминающего стиральный порошок.</p>	<p>Моющее средство содержит водонерастворимые компоненты (цеолиты) для смягчения воды. Они оседают на текстильных изделиях.</p>	<ul style="list-style-type: none"> – Попытайтесь удалить эти остатки после сушки с помощью щетки. – В дальнейшем стирайте темные текстильные изделия с мощными средствами без цеолитов. Большинство жидких моющих средств не содержит цеолитов.

Помощь при неисправностях

Неудовлетворительный результат сушки		
Проблема	Причина	Устранение
После сушки белье слишком влажное.	В машину загружено слишком мало белья, электроника не смогла правильно определить остаточную влажность.	В будущем сушите небольшие партии белья в программе обдува.
	Во время отжима произошло прилипание белья, так как оно плохо распределилось в барабане.	<ul style="list-style-type: none">– Поверните переключатель программ в положение <i>Стоп</i>.– Откройте дверцу люка и разворошите белье.
	Во время термоотжима произошло прилипание белья, так как оно было слишком влажное или была установлена слишком высокая скорость отжима.	<ul style="list-style-type: none">– Снова запустите программу сушки с более низкой скоростью отжима.
	Теплое белье кажется более влажным на ощупь.	Увеличьте время охлаждения, как описано в главе "Меню Установки", разделе "Увеличение фазы охлаждения".
После сушки белье слишком влажное или слишком сухое.	Желаемый уровень остаточной влажности находится между двумя степенями сушки.	Увеличьте или уменьшите при необходимости время сушки, как описано в главе "Меню Установки", разделе "Коррекция времени сушки".
После сушки в барабане находится вода.	Затруднен слив воды.	Очистите сливной фильтр и сливной насос, как описано в разделе "Открытие дверцы люка при засорении слива и/или нарушении электроснабжения".

Помощь при неисправностях

Дверца люка не открывается нажатием кнопки *Дверца*.

Проблема	Устранение
Стирально-сушильная машина не подключена к электросети и/или не включена.	Вставьте вилку в розетку и/или включите стирально-сушильную машину кнопкой <i>1-Вкл/0-Выкл</i> .
Включена электронная блокировка программы.	Выключите блокировку программы, как описано в одноименной главе.
Включена функция электронного замка.	Выключите функцию замка, как описано в главе "Меню <i>Установки</i> 
Нарушено электроснабжение.	Откройте дверцу люка, как описано в следующем разделе.
Неправильно закрылась дверца.	Сильно прижмите дверцу в области замка, затем нажмите кнопку <i>Дверца</i> .
В барабане еще остается вода, и стирально-сушильная машина не может ее откачать.	Очистите сливной фильтр и сливной насос, как описано в следующем разделе.
Дверца не открывается во время или после сушки.	По соображениям безопасности дверцу невозможно открыть при температуре выше 70°C. <ul style="list-style-type: none"> – Дождитесь, когда температура опустится ниже 70°C. – Выключена функция <i>Отпирание дверцы</i>. Дверцу можно открыть только при температуре до 55°C. Включите функцию <i>Отпирание дверцы</i>, как описано в главе "Меню <i>Установки</i> 
В целях защиты от ожогов дверцу люка невозможно открыть при температуре моющего раствора выше 55°C.	


Помощь при неисправностях

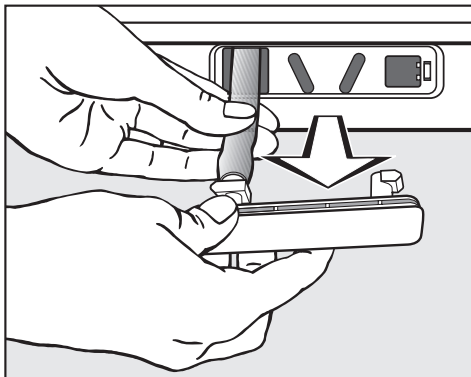
Открытие дверцы люка при засорении слива и/или нарушении электроснабжения

- Отключите стирально-сушильную машину.

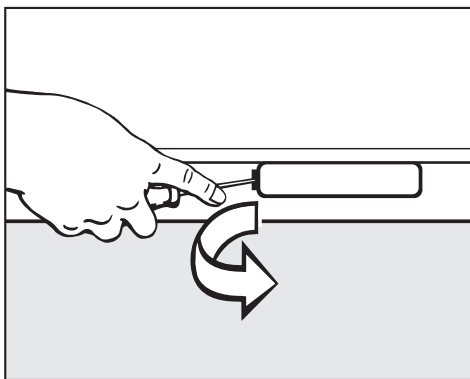
Слив моющего раствора

Если слив забит, то в стирально-сушильной машине может находиться большое количество воды (**макс. 25 л**).

 Осторожно: если незадолго до этого проводилась стирка при высокой температуре, то существует опасность ожога!




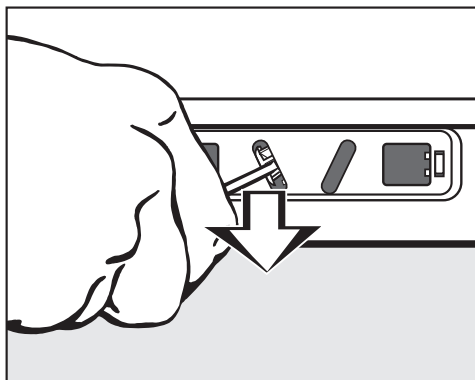
- Выньте заглушку.
- Если вода больше не вытекает, закройте шланг.



- Откройте крышку в цокольной панели с помощью отвертки.
- Вместе с крышкой вытяните из машины сливной шланг.
- Положите конец шланга для спуска воды в емкость.

Открывание дверцы люка

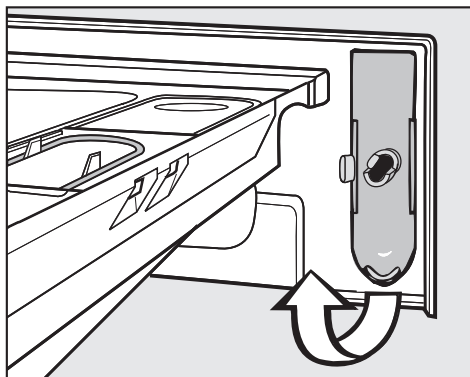
 Каждый раз перед извлечением белья убедитесь в том, что барабан остановился. Доступ во вращающийся барабан влечет опасность получения травм.



- Потяните вниз с помощью отвертки устройство аварийного открывания. Дверца откроется.

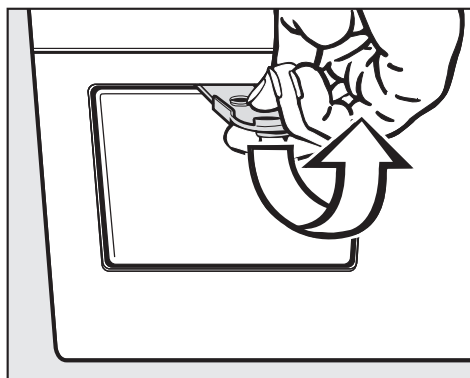
Чистка сливного фильтра

На внутренней стороне панели отсека для моющих средств и добавок находится шпатель.



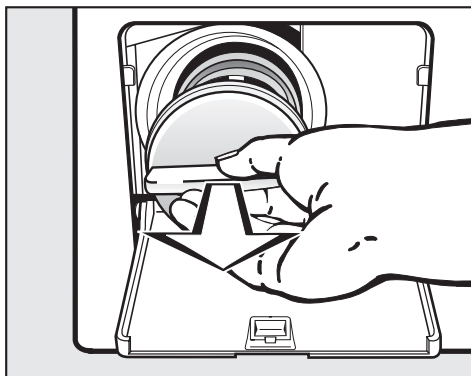
- Возьмите шпатель.


При открытой дверце видна крышка люка со сливным фильтром.



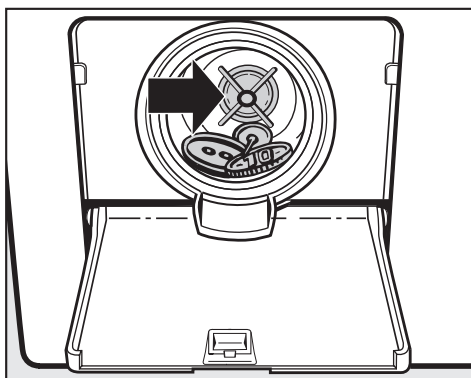
- Откройте крышку.

Помощь при неисправностях



 Если сливной фильтр не будет установлен и плотно завернут, то вода будет вытекать из машины.

- Полностью выверните сливной фильтр.
- Тщательно очистите сливной фильтр.

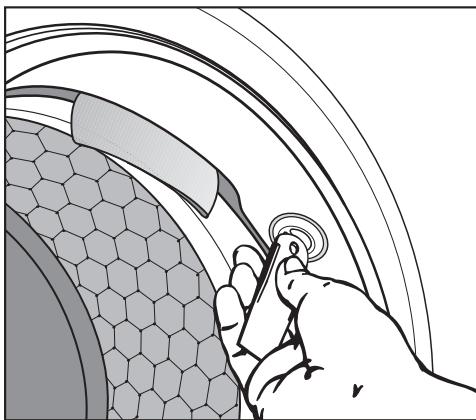


- Проверьте, легко ли могут крутиться лопасти сливного насоса, при необходимости удалите посторонние предметы (пуговицы, монеты и т.д.) и почистите внутреннее пространство.
- Снова установите сливной фильтр и плотно его заверните.

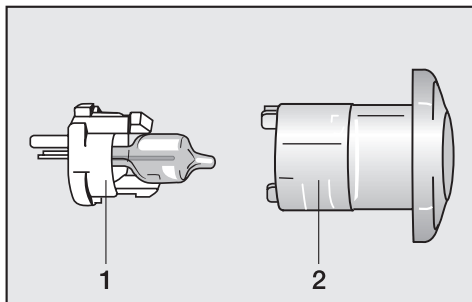
Замена лампочки в блоке освещения барабана

Работоспособность стирально-сушильной машины сохраняется также при отсутствии лампочки или ее неисправности.

- Выньте шпатель с внутренней стороны передней панели отсека для мощных средств.
- Включите стирально-сушильную машину и откройте дверцу люка.
- Отключите машину от электросети, см. главу "Указания по безопасности и предупреждения".



- Вставьте шпатель в предусмотренную для этого прорезь в блоке освещения барабана и поверните шпатель против часовой стрелки (четверть оборота) до упора.
- Выньте разблокированный блок освещения. Осторожно используйте при этом шпатель в качестве рычага.



- Отделите пластиковый держатель **1** нажатием двух фиксаторов от защитного колпака **2**.
- Выньте неисправную лампочку из пластикового держателя.

Новый осветительный элемент должен быть аналогичного типа (G4) и максимальной мощности 5 Вт/12 В.

Лампочку Вы можете приобрести в магазине электротоваров, фирменных магазинах или сервисной службе Miele.

- Вставьте новый осветительный элемент в пластиковый держатель.
- Осторожно соедините пластиковый держатель и защитный колпак.
- Снова установите осветительный блок барабана и заверните его по часовой стрелке.

Для работы стирально-сушильной машины необходимо, чтобы осветительный блок барабана был встроен надлежащим образом.

Сервисная служба

При возникновении неисправностей, которые Вы не можете устранить самостоятельно, обращайтесь, пожалуйста, в сервисную службу Miele.

Информацию о сервисной службе Miele и условиях гарантии Вы найдете в разделе "Гарантия качества товара".

Сервисной службе необходимо сообщить модель и заводской номер Вашей стирально-сушильной машины. Эти данные Вы найдете на типовой табличке, которая находится над смотровым стеклом открытой дверцы люка.

Обновление программ (Update)

Оптический интерфейс PC служит сервисной службе местом подключения компьютера для обновления программ (PC = Programm Correction, т. е. коррекция программ).

При этом в электронном управлении Вашей стирально-сушильной машины могут учитываться новые разработки моющих средств, текстиля и способов стирки.

Miele будет своевременно публиковать информацию о возможности актуализации программ.

Дополнительные принадлежности

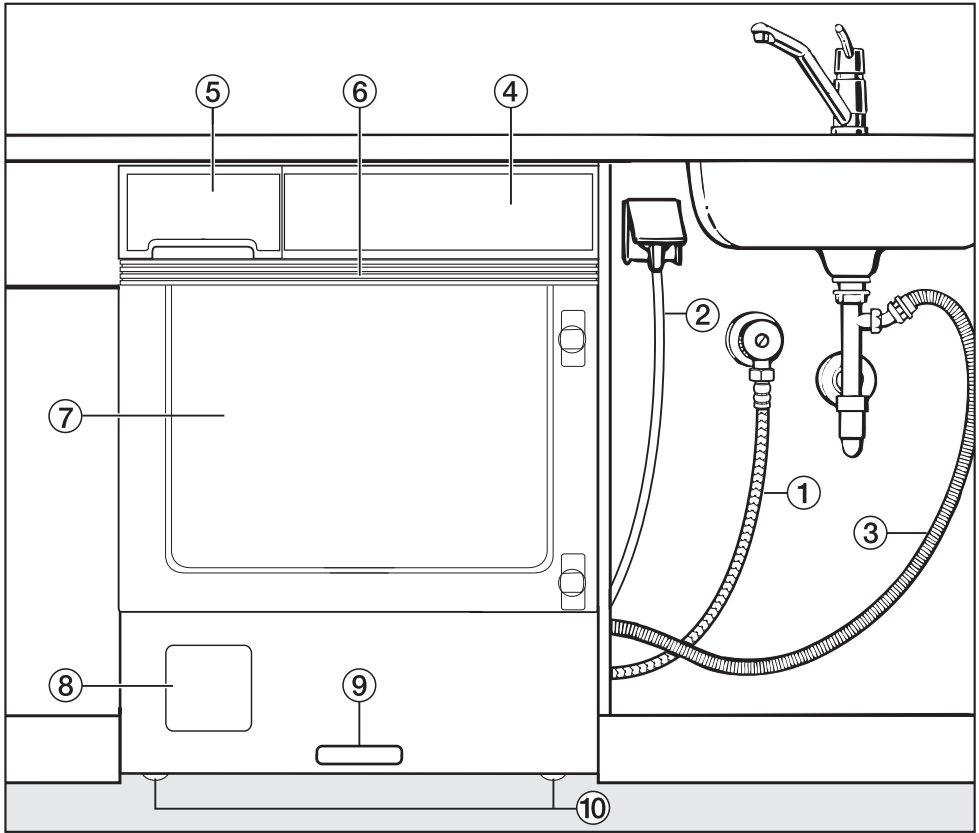
Дополнительные принадлежности для данной стирально-сушильной машины можно приобрести в фирменном магазине или сервисной службе Miele.

Сертификат (только для РФ)

РОСС. DE.АЯ46.В23938
с 19.10.2005 по 15.09.2008

Соответствует требованиям
ГОСТ Р МЭК 335-1-94,
ГОСТ 30345.4-95, ГОСТ 30345.5-96,
ГОСТ 27570.44-92,
ГОСТ Р 51318.14.1-99

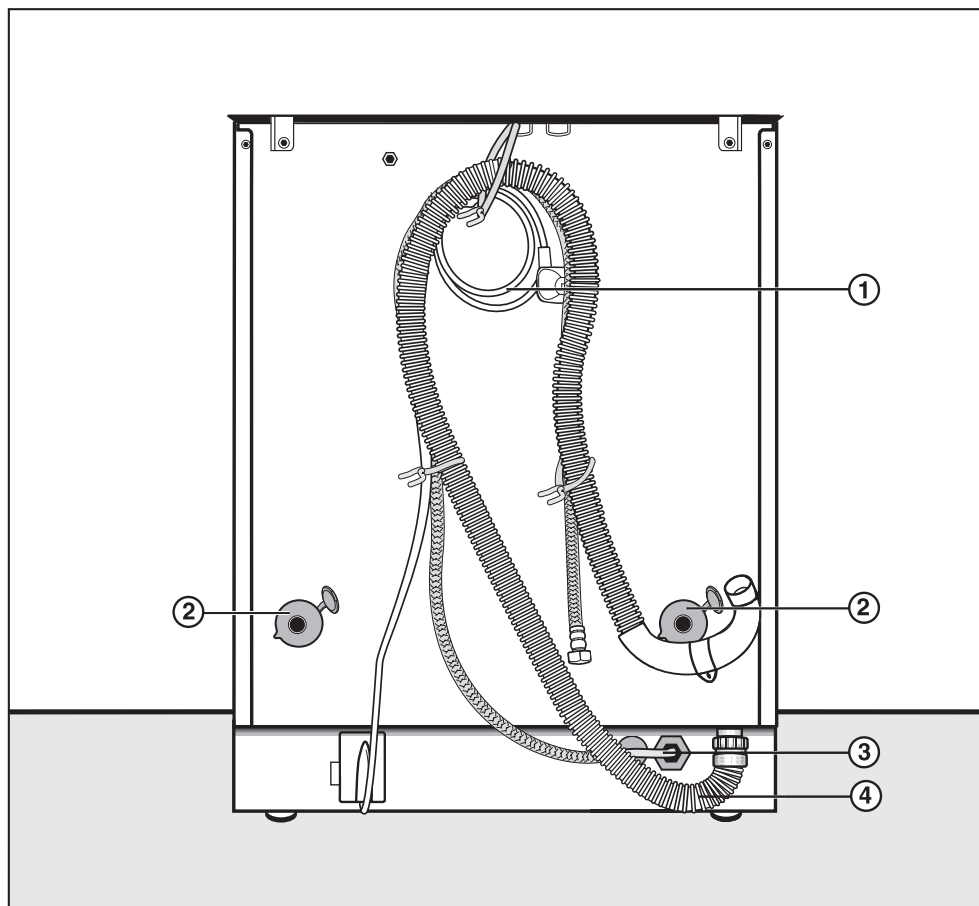
Вид спереди



- ① Шланг подачи воды (с защитой от протечек Waterproof-Metal, в металлической оплетке)
- ② Электрическое подключение
- ③ Сливной шланг (с вращающимся съемным переходником)
- ④ Панель управления
- ⑤ Отсек для моющих средств
- ⑥ Накладка
- ⑦ Дверца люка
- ⑧ Крышка отсека для сливного фильтра, сливного насоса
- ⑨ Крышка отсека для устройства аварийного открывания дверцы и сливного шланга
- ⑩ Четыре ножки, регулируемые по высоте

Установка и подключение

Вид сзади



① Подключение к электросети

② Стопоры транспортировочных стержней

③ Шланг подачи воды (с защитой от протечек Waterproof-Metal, в металлической оплетке)

④ Сливной шланг

Поверхность для установки


Лучшей поверхностью для установки считается бетонный пол. В отличие от деревянного пола или поверхности из "мягких" материалов бетон практически не вибрирует при выполнении машиной отжима.

Обратите внимание:

- Устанавливайте стирально-сушильную машину в вертикальном и устойчивом положении.
- Не устанавливайте стирально-сушильную машину на мягких половых покрытиях, так как в этом случае во время отжима происходит вибрация.

При установке на деревянном половом покрытии:


- Поставьте стирально-сушильную машину на фанерное основание (мин. размеры 59x52x3 см). Это основание должно быть по возможности привинчено в нескольких местах к несущим балкам, а не только к настилу.

 При установке на основании (бетонный или кирпичный цоколь) стирально-сушильная машина **должна** быть зафиксирована креплениями (их можно приобрести в фирменном магазине или сервисной службе фирмы Miele). Иначе существует опасность, что машина упадет с основания при отжиге.

Установка стирально-сушильной машины

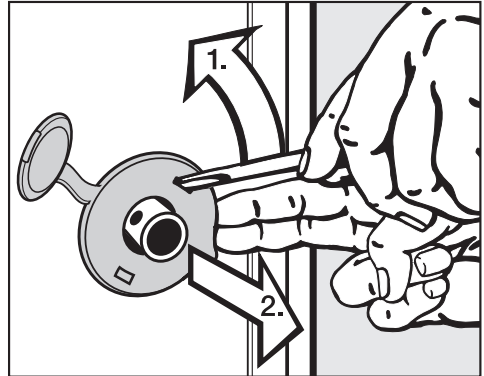
Обратите внимание:

- При подъеме машины не держитесь за дверцу люка.

 Ножки машины и площадь для ее размещения должны быть сухими, в противном случае существует опасность скольжения машины при отжиге.

Транспортировочное крепление

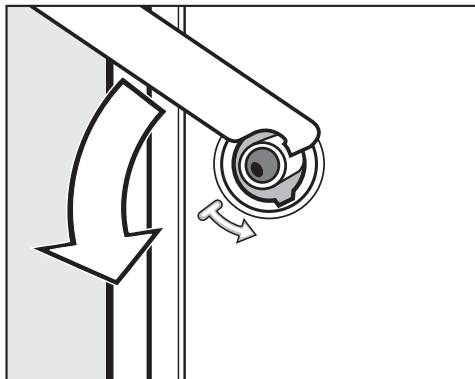
Удаление транспортировочного крепления



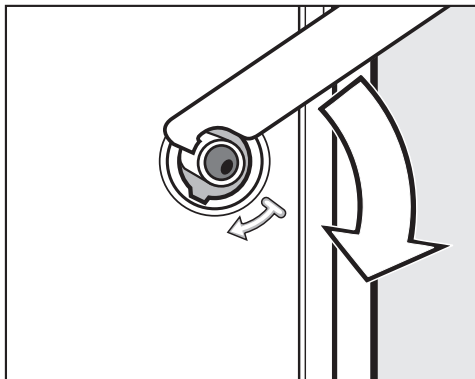
- Удалите левый и правый стопоры.

1. Выведите стопор из паза с помощью отвертки.
2. Снимите стопор.

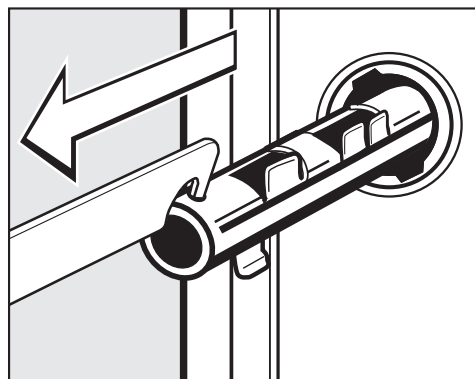
Установка и подключение



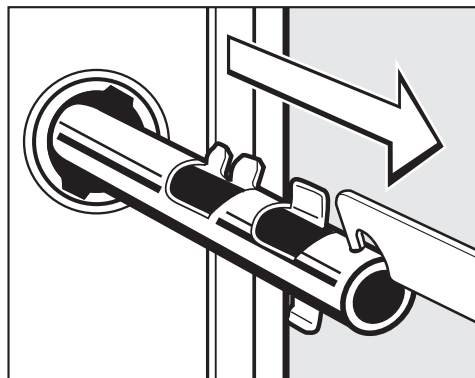
- Поверните левый транспортировочный стержень прилагаемым гаечным ключом на 90° и



- Поверните правый транспортировочный стержень на 90° и

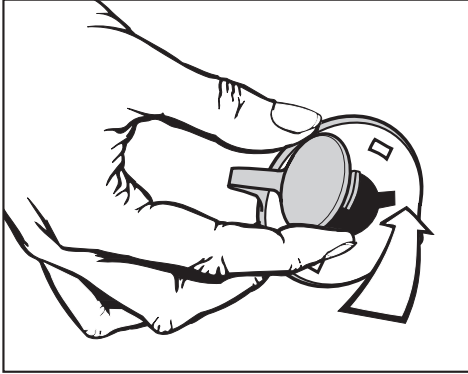


- выньте стержень.



- выньте стержень.

⚠ Закройте отверстия удаленного транспортировочного крепления! При незакрытых отверстиях существует опасность повреждения.



- Закройте отверстия стопорами и закрепленными на них заглушками.

⚠ Не допускается транспортировка стирально-сушильной машины без транспортировочного крепления. Сохраните его. Крепление необходимо будет снова смонтировать перед перемещением машины (например, при переезде).

Установка транспортировочного крепления

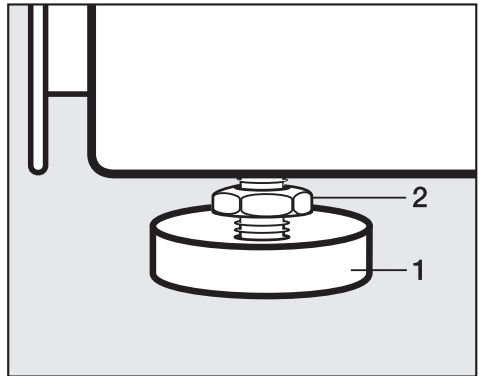
Установку транспортировочного крепления производят в обратной последовательности.

Выравнивание стирально-сушильной машины

Для обеспечения безупречной работы стирально-сушильная машина

должна быть установлена вертикально и равномерно на четырех ножках.

Выравнивание стирально-сушильной машины выполняется с помощью четырех винтовых ножек. В поставляемой машине все четыре ножки ввинчены.

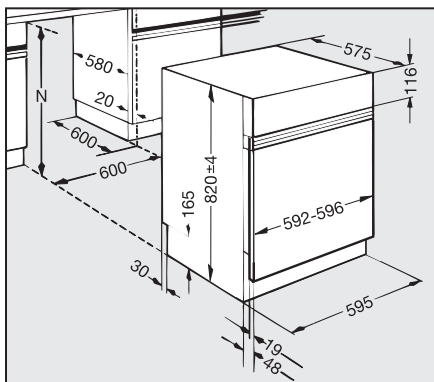


- Отверните контргайку **2** с помощью прилагаемого гаечного ключа по часовой стрелке. Выверните контргайку **2** вместе с ножкой **1**.
- Проверьте с помощью ватерпаса вертикальное положение машины.
- Захватите ножку **1** разводным ключем. Заверните контргайку **2** (законтрите) с помощью гаечного ключа по направлению к корпусу.

Все четыре контргайки должны быть прочно затянуты по направлению к корпусу. Проверьте также ножки, которые при выравнивании не вывинчивались. Иначе машина может сдвинуться с места.

Установка и подключение

Встраивание под столешницу



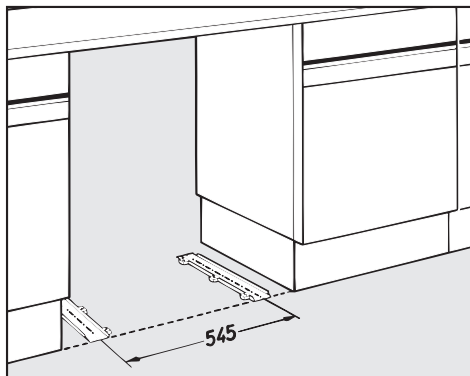
N = Высота ниши (820-930 мм)

Стирально-сушильная машина специально рассчитана на встраивание под сплошную столешницу.

Стирально-сушильная машина оснащена металлической крышкой, заменяющей крышку машины. Металлическая крышка необходима в целях электробезопасности, и ее не разрешается удалять.

Не разрешается эксплуатация стирально-сушильной машины без лицевой панели.

* дополнительно приобретаемая принадлежность



- Полозья (принадлежности) защищают от повреждений чувствительные половые покрытия при передвижении машины.
- Места подключения систем подачи и слива воды, а также электропитания должны находиться вблизи стирально-сушильной машины и быть доступными.

При высоте ниши:

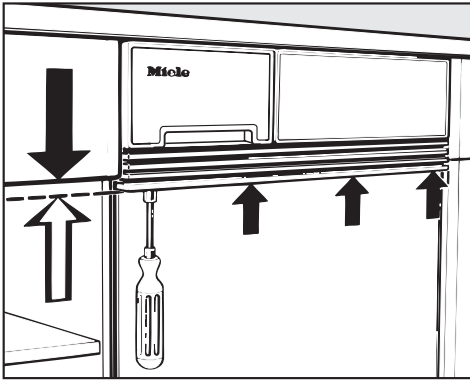
Высота ниши	Необходимые средства
820 мм	никакие
830 - 840 мм	более длинные винтовые ножки* (установить размер прим. на 40 мм)
870 - 885 мм	Подставка*
915 - 930 мм	Две подставки*

Имеющуюся сплошную мебельную цокольную бленду необходимо удалить в месте расположения стирально-сушильной машины!

Регулировка под размер выдвижного ящика

Регулировка

При помощи накладок регулируется высота панели управления относительно выдвижных ящиков кухонной мебели.



- Настройка высоты производится при помощи торцевого ключа вращением по часовой стрелке или против нее.

При необходимости Вы можете удалить или добавить отдельные накладки.

- Для этого Вам необходимо отвинтить гайки торцевым ключом.

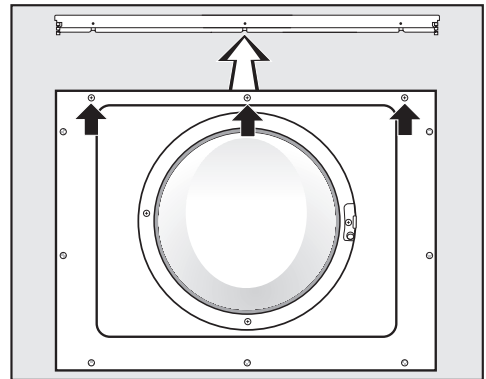
В качестве дополнительной принадлежности Вы можете приобрести накладки, включая шурупы большей длины, которые позволяют выполнить регулировку макс. на 25 мм.

После регулировки Вы можете обрезать выступающие концы пластиковых шурупов.

Демонтаж комплект накладок

Весь комплект накладок можно демонтировать, если верхний край лицевой панели непосредственно под панелью управления должен лежать в одной плоскости с верхним краем дверцы. Информацию об этом см. в разделе "Лицевая панель других фирм-производителей".

- Откройте дверцу.



- Выверните 3 шурупа (см. стрелки).
- Снимите комплект накладок.

3 освободившиеся отверстия Вам понадобятся позднее для соединения лицевой панели с дверцей.

Установка и подключение

Монтаж лицевой панели

Дверца стирально-сушильной машины может быть облицована лицевой панелью из мебельного комплекта кухни / рабочего помещения.

Для кухни Miele Вы можете приобрести в качестве дополнительной принадлежности специальные лицевые панели с необходимыми отверстиями.

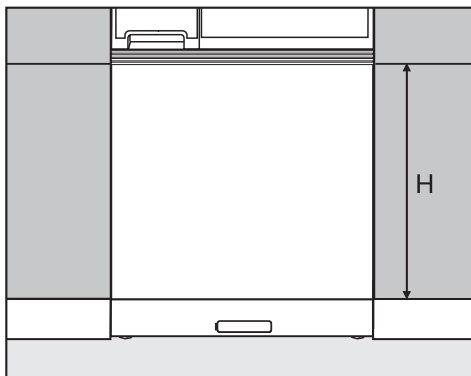
Рекомендуется поручить специалисту изготовление отверстий в лицевой панели от другого производителя!
Информацию о подготовке и установлении точек крепления см. в разделе "Лицевая панель других фирм-изготовителей".

Размер лицевой панели

Ширина: 592-596 мм

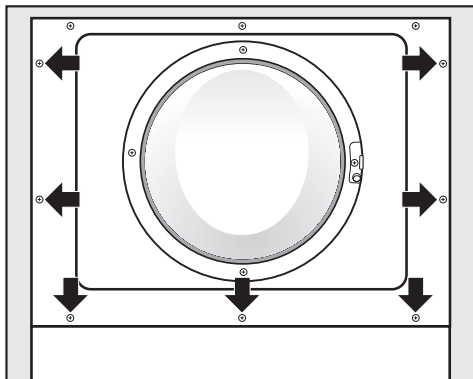
Толщина: 17 - 19 мм (соответственно толщине лицевых панелей соседних шкафов)

Высота: высота лицевой панели соотносится с высотой дверец (**H**) соседних шкафов.



Установка лицевой панели

- Откройте дверцу.
- Держите лицевую панель точно перед дверцей.



- Соедините шурупами лицевую панель с дверцей.

В случае, если весь комплект накладок был демонтирован:

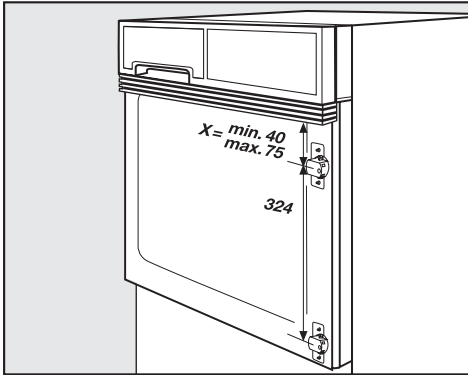
3 верхних отверстия Вам понадобятся дополнительно для соединения лицевой панели с дверцей.

Лицевая панель других фирм-изготовителей

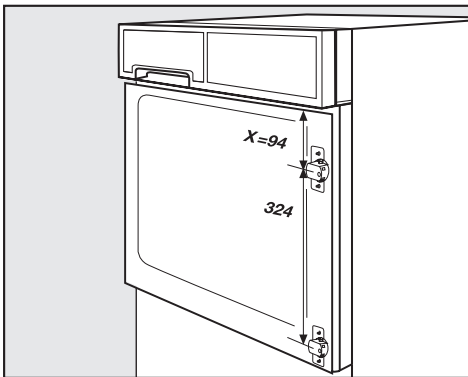
Подготовка лицевой панели

- 1 Сначала определите расстояние **X** для сверления отверстий шарнирного корпуса.

– с комплектом накладок:



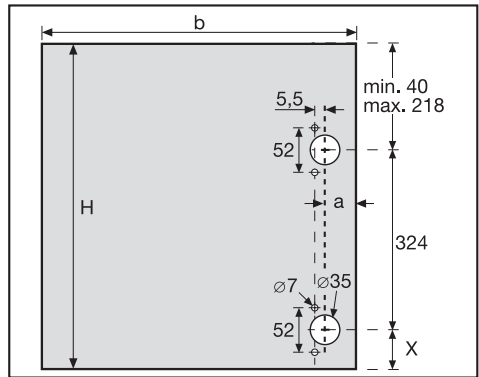
– без комплекта накладок:



(лицевая панель должна быть соответственно выше)

- 2 Отметьте оба отверстия шарнирного корпуса и четыре маленьких отверстия в соответствии с чертежом.

– лицевая панель лежит на стороне с декором, верхний край вниз:



с увеличением ширины (**b**) должен увеличиваться размер **a**

$$b = 592 \text{ мм} \rightarrow a = 21,5 \text{ мм}$$

$$b = 593 \text{ мм} \rightarrow a = 22,0 \text{ мм}$$

$$b = 594 \text{ мм} \rightarrow a = 22,5 \text{ мм}$$

$$b = 595 \text{ мм} \rightarrow a = 23,0 \text{ мм}$$

$$b = 596 \text{ мм} \rightarrow a = 23,5 \text{ мм}$$

Высота **H** лицевой панели соотносится с высотой дверец соседних шкафов.

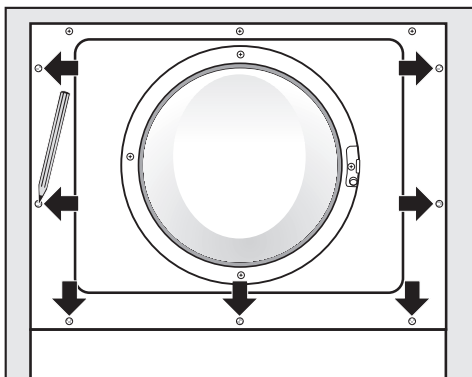
- 3 Просверлите оба отверстия шарнирного корпуса ($\varnothing 35$ мм/15,5 мм глубиной) с обратной стороны лицевой панели.
- 4 Просверлите четыре маленьких отверстия ($\varnothing 7$ мм/10 мм глубиной) с обратной стороны лицевой панели.

Установка и подключение

- 5 Укоротите лицевую панель согласно высоте **H** по нижней стороне.

Установление точек крепления

- 6 Держите предварительно просверленную лицевую панель точно перед дверцей.



- 7 Через свободные отверстия отметьте точки крепления на обратной стороне лицевой панели.

- 8 Снимите лицевую панель.

- 9 Предварительно высверлите отверстия на обратной стороне лицевой панели (\varnothing 2,5 мм/10 мм глубиной).

Крепление цокольной панели

Зазор между нижним краем цоколя стирально-сушильной машины и полом можно закрыть с помощью цокольной панели из комплекта кухонной мебели.

Для этого в цоколе машины предусмотрен паз, в который можно вставить цокольную панель.

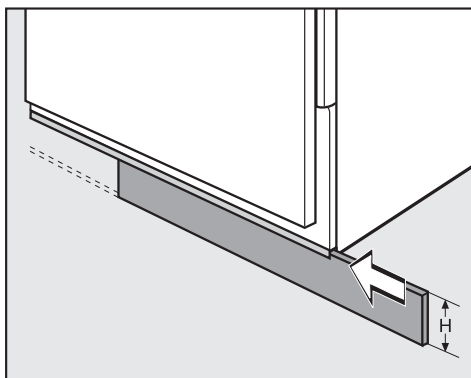
Размер цокольной панели

Высота: 592-596 мм

Толщина: 8 мм

Высота (**H**): высота цокольной панели зависит от выравнивания машины по высоте с помощью винтовых ножек или устанавливается после применения одной или двух подставок.

Монтаж



- Определите высоту (**H**) от пола до паза (с нижней стороны стирально-сушильной машины).

- Отрежьте цокольную панель по размеру.

- Задвиньте цокольную панель в паз.

Совет:

При наличии подставки Вы можете приклеить двустороннюю клейкую ленту на обратную сторону цокольной панели, чтобы дополнительно зафиксировать ее у подставки.

Система защиты от протечек воды Miele

Данная система обеспечивает всестороннюю защиту от протечек воды, связанных с работой стирально-сушильной машины.

Система состоит из трех основных частей:

- 1) шланга подачи воды
- 2) электроники и корпуса
- 3) сливного шланга

1) Шланг подачи воды

- Защита от разрыва шланга

Шланг подачи воды выдерживает давление на разрыв свыше 14 000 Кпа.

- Защитная оболочка шланга подачи воды

Шланг заключен в металлическую оплетку, как во "вторую кожу", защищающую от повреждений.

2) Электронная система и корпус

- Поддон

При негерметичности стирально-сушильной машины вытекающая вода собирается в поддоне, встроенном в дно. Благодаря наличию поплавкового выключателя происходит отключение заливных клапанов. Дальнейшее поступление воды будет заблокировано; вода, находящаяся в баке, будет откачана.

- Защита от перелива

Система препятствует переполнению стирально-сушильной машины водой из-за неконтролируемой подачи воды. При повышении уровня воды выше определенного значения включается сливной насос, и вода откачивается под контролем электроники.

3) Сливной шланг

Сливной шланг защищен системой вентиляции. Это препятствует нежелательному всасыванию всей жидкости из стирально-сушильной машины при откачивании воды.


Установка и подключение

Подача воды

Стирально-сушильная машина может быть подключена к водопроводу без системы защиты от обратного тока, так как она изготовлена согласно действующим нормам.

Напор воды должен составлять не менее 100 Кпа и не должен превышать 1.000 Кпа. Если он выше 1.000 Кпа, то необходимо встроить в трубопровод редукционный клапан.

Для подключения требуется водопроводный кран с резьбой $\frac{3}{4}$ ". Если такой отсутствует, то подключение к водопроводу должно производиться только квалифицированным слесарем-водопроводчиком.

 Резьбовое соединение находится под давлением водопроводной воды. Поэтому проверьте, медленно открывая водопроводный кран, насколько герметично соединение. При необходимости измените положение уплотнения или подтяните резьбовое соединение.

Стирально-сушильная машина **не** предназначена для подключения к горячей воде.

Не допускается вынимать ситечко в накидной гайке клапана безопасности, т.к. это защищает заливной клапан.

Дополнительная принадлежность - увеличение длины шланга

В качестве дополнительной принадлежности в фирменном магазине или сервисной службе Miele можно приобрести шланг в металлической оплетке длиной 1,5 м.

Техобслуживание

При необходимости замены шланга используйте только оригинальный шланг Miele, выдерживающий давление на разрыв свыше 14 000 Кпа.

Слив воды

Моющий раствор откачивается сливным насосом с высотой подачи 1 м. Чтобы слив воды проходил беспрепятственно, шланг должен быть проложен без перегибов. Переходник на конце шланга может вращаться и при необходимости снимается.

Возможности слива воды:

1. Подвешивание сливного шланга на край мойки или раковины:

Обратите внимание:

- Закрепите шланг во избежание соскальзывания!
 - Если вода откачивается в раковину, то следите за тем, чтобы она стекала достаточно быстро. Иначе имеется опасность, что вода перетечет через край или часть откачанной воды попадет обратно в стирально-сушильную машину.
- 2.** Подсоединение к пластиковой сточной трубе с помощью резиновой муфты (сифон при этом не обязателен).

3. Подсоединение к раковине с помощью пластикового ниппеля.

4. Слив в полу (водосток).

При необходимости сливной шланг можно удлинить до 5 м.

Принадлежности для этого можно приобрести в фирменных магазинах или сервисной службе Miele.

Установка и подключение


Электроподключение

В комплект поставки стирально-сушильной машины входит сетевой кабель для подключения к сети переменного тока ~ 230 В 50 Гц со штепсельной вилкой с заземляющим контактом.

Подключение должно осуществляться только с электропроводке с заземлением, выполненной согласно существующим нормам.

Ни в коем случае не разрешается подключение стирально-сушильной машины к удлинителям, например, к настольному блоку штепсельных розеток, так как иначе существует потенциальный риск (угроза возгорания).

Для повышения безопасности рекомендуется включать в цепь питания стирально-сушильной машины устройство защитного отключения УЗО с током срабатывания 30 мА.

При применении УЗО должен использоваться только тип А согласно DIN VDE 0664 .

Информация о номинальном потреблении и соответствующем предохранителе указана на типовой табличке. Сравните данные, приведенные на типовой табличке, с параметрами электросети.

Дополнительно для Украины

Внимание! Это изделие сконструировано для подключения к сети переменного тока с защитным (третьим) проводом заземления (зануления), которое соответствует требованиям п.7.1 "Правил устройства электроустановок".

Для Вашей безопасности подключайте прибор только к электросети с защитным заземлением (занулением). Если Ваша розетка не имеет защитного заземления (зануления), обратитесь к квалифицированному специалисту.

Не переделывайте штепсельную вилку и не используйте переходные устройства.

ПОМНИТЕ! ПРИ ПОДКЛЮЧЕНИИ К СЕТИ БЕЗ ЗАЩИТНОГО ЗАЕМЛЕНИЯ (ЗАНУЛЕНИЯ) ВОЗМОЖНО ПОРАЖЕНИЕ ЭЛЕКТРИЧЕСКИМ ТОКОМ!

Параметры расхода

		Загрузка	Параметры расхода			
			Электро- энергия в кВт/ч	Вода в л	Продолжительность	
					Короткая	Обычная
Стирка						
Хлопок/ Лен	95°C	5,0 кг	1,70	42	1 ч 53 мин	2 ч 08 мин
	60°C ¹⁾	5,0 кг	0,85	42	1 ч 29 мин	1 ч 58 мин
	40°C ¹⁾	5,0 кг	0,49	42	1 ч 29 мин	1 ч 58 мин
Синтетика	40°C ¹⁾	2,5 кг	0,44	49	1 ч 05 мин	1 ч 20 мин
Тонкое белье	30°C	1,0 кг	0,33	65	49 мин	59 мин
Автоматическая	40°C	2,5 кг	0,30 - 0,60	30 - 50	1 ч 00 мин	1 ч 15 мин
Экспресс	40°C	2,5 кг	0,30	30	–	32 мин
Шерсть 🧺	30°C	2,0 кг	0,22	35	–	39 мин
Шелк 🧺	30°C	1,0 кг	0,24	39	–	36 мин
Сушка						
Хлопок/ Лен	В шкаф ²⁾	2,5 кг	1,30	11	–	1 ч 12 мин
Синтетика	В шкаф ²⁾	1,25 кг	0,65	5	–	37 мин
Непрерывная стирка и сушка						
Хлопок/ Лен	60°C В шкаф ³⁾	5,0 кг	3,40	65	–	4 ч 30 мин
Хлопок/ Лен	60°C В шкаф	2,5 кг	2,30	45	–	3 ч 00 мин

Указание для сравнительных испытаний:

¹⁾Тест-программа согласно EN 60456

²⁾Тест-программа согласно EN 61121

³⁾Тест-программа согласно EN 50229

Характеристики расхода и продолжительность программы могут отличаться от указанных значений. Влияющими факторами могут быть: давление воды, жесткость и температура используемой воды, комнатная температура, тип и количество белья, остаточная влажность белья при сушке, колебания напряжения электросети и выбранные дополнительные функции.

Технические характеристики

Высота для встраивания под столешницу	82,0 см
Ширина	59,5 см
Глубина с крышкой люка	60,0 см
Глубина без крышки люка	57,5 см
Глубина при открытой дверце люка	118,0 см
Вес	100 кг
Максимальная нагрузка на пол	1600 ньютон (примерно 160 кг)
Вместимость при стирке	5,0 кг сухого белья
Вместимость при сушке	2,5 кг сухого белья
Напряжение питания	см. типовую табличку
Общая потребляемая мощность	см. типовую табличку
Предохранитель	см. типовую табличку
Параметры расхода	см. главу "Параметры расхода"
Минимальное давление воды	100 кПа (1 бар)
Максимальное давление воды	1 000 кПа (10 бар)
Длина заливного шланга	1,60 м
Длина сливного шланга	1,50 м
Длина сетевого кабеля	1,60 м
Максимальная высота сливного отверстия	1,00 м
Максимальная длина сливного шланга	5,00 м
Лампа освещения барабана	Тип G4 (5 Вт/12 В)
Справочные знаки проверки	Защита от радиопомех, VDE, Ростест-Москва

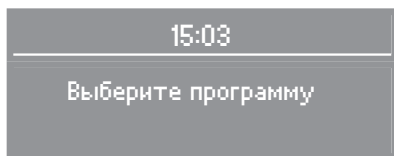
Меню Установки для изменения стандартных параметров

С помощью установок Вы сможете настроить электронику стирально-сушильной машины при изменении требований к ее работе.
Установки можно изменить в любое время.

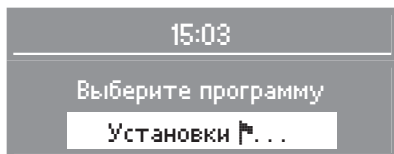
Меню Установки

Открытие меню *Установки*

- 1 Включите прибор. Появляется основное меню.

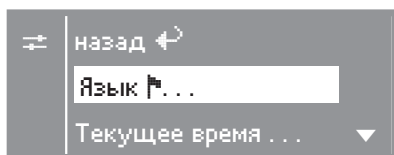


- 2 Через несколько секунд индикация на дисплее будет дополнена.



- 3 Подтвердите выбор кнопкой ОК.

- 4 Теперь Вы находитесь в меню *Установки*.



- 5 Выберите нужную установку с помощью кнопок **-** и **+** и подтвердите выбор кнопкой ОК.

Указание:

Если в меню *Установки* и его подменю в течение примерно 20 секунд не происходит выбор нужного пункта, то индикация на дисплее возвращается в базовое меню.

Язык

Текстовые сообщения могут выводиться на дисплей на различных языках.

С помощью подменю *Язык* Вы можете изменить язык текстовых сообщений.

Знак флага за словом *Язык* будет служить ориентиром, если Вы установите язык, который не понимаете.

Установленный язык обозначается галочкой.

- Выберите нужный язык и подтвердите выбор.

Текущее время

Вы можете выбрать, будет ли на дисплее видна индикация текущего времени, а также будет ли она отображаться в 24-часовом или 12-часовом формате.

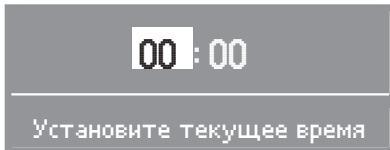
Затем необходимо установить текущее время.

Выбор формата индикации времени

- Выберите нужный формат индикации кнопками **-** или **+** и подтвердите выбор кнопкой **OK**.

Индикация на дисплее переключается на меню установки текущего времени.

Установка текущего времени



- С помощью кнопок **-** и **+** установите значение часа и подтвердите установку кнопкой **OK**. Теперь Вы можете ввести минуты. Индикация на дисплее вернется в меню *Установки*.

Вы можете также установить текущее время, если перед выбором программы нажмете кнопку **⊕**.

Аква плюс

С помощью установки Аква плюс Вы можете настроить дополнительную функцию *Больше воды*.

Вы можете выбрать одну из трех опций:

Вода+ (заводская установка)

Повышение уровня воды при стирке и полоскании в программах.

Доп. цикл полоск.

В программах *Синтетика* и *Хлопок/лен* проводится дополнительный цикл полоскания.

Вода+ и доп. полоск.

- Повышение уровня воды при стирке и полоскании и дополнительный цикл полоскания в программах *Синтетика* и *Хлопок/лен*.

Установленная опция отмечается галочкой.

Щадящий режим

При включении щадящего режима барабан будет вращаться с замедленным ритмом. Так можно будет выстирать более бережно слегка загрязненные текстильные изделия.

Щадящий режим можно активизировать для программ *Хлопок/лен* и *Синтетика*.

Если щадящий режим активирован, то при включении этих программ стирка осуществляется с щадящим ритмом.

При поставке стиральной машины щадящий режим выключен.

Установленная опция отмечается галочкой.

Охлаждение моющего раствора

В конце основной программы стирки в барабан подается дополнительное количество воды для охлаждения моющего раствора.

Охлаждение моющего раствора выполняется при выборе программы *Хлопок/лен 95-75°C*.

Необходимо включать охлаждение моющего раствора:

- при подвешивании сливного шланга на край мойки или раковины, чтобы предотвратить опасность ошпаривания.


- если сточные трубы в здании не выдерживают температуры жидкости 95°C (DIN 1986).

Стиральные машины поставляются с выключенной функцией охлаждения моющего раствора.

Установленная опция отмечается галочкой.

Отпирание дверцы

Если эта установка включена, то дверцу можно открывать во время сушки при температурах до 70°C. Если данная установка выключена, то дверцу можно открыть только при температурах до 55°C.

 **Внимание: существует опасность ожога из-за высокой температуры.**

Эта установка в заводской настройке машины включена.

Установленная опция отмечается галочкой.

- Выберите нужную опцию и подтвердите выбор.

Устранение прилипания

Для того, чтобы снизить вероятность прилипания белья, ограничивается скорость вращения барабана при окончательном отжиме (функция эффективна только в режиме "стирка и сушка без перерыва").

Вы можете выбрать одну из четырех опций:

1200 об/мин (заводская настройка)

1100 об/мин

1000 об/мин

900 об/мин.

Установленная опция отмечается галочкой.

Коррекция времени сушки

Электроника машины запрограммирована на оптимальный результат сушки. Однако, с помощью этой функции Вы можете по необходимости увеличить или сократить продолжительность сушки.

Время сушки может быть увеличено или сокращено на срок до 4 минут.

Заводская настройка машины - уровень 3 (= 0 минут).

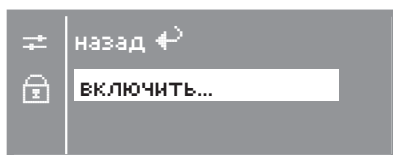
Меню Установки

Электронный замок

Электронный замок защитит Вашу стирально-сушильную машину от использования ее посторонними лицами.

При включенной функции электронного замка после включения машины следует ввести код, чтобы ею можно было пользоваться.

Включение функции электронного замка



- Выберите *включить* и подтвердите установку.
- Теперь Вам предлагается ввести код. Кодом является число **125**, и его нельзя изменить.

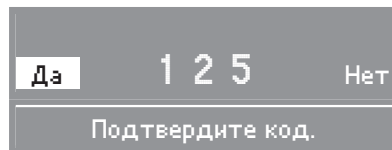
Ввод кода

Кодом является число **125**.



- Кнопкой **+** Вы можете ввести первую цифру. Подтвердите эту цифру кнопкой ОК. Теперь Вы можете ввести вторую цифру.
- Повторите процесс, пока не будут введены три цифры.

- После ввода всех цифр нажмите кнопку ОК.

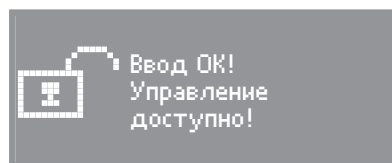


- Подтвердите код кнопкой ОК или, если Вы хотите его исправить, нажмите кнопку **-**.
- Замок будет активизирован, когда Вы выключите стирально-сушильную машину.

Снятие блокировки

После включения машины Вам предлагается ввести код.

- Введите код, как описано выше, и подтвердите его.



Теперь Вы можете снова пользоваться стирально-сушильной машиной.

Отключение функции электронного замка

Действуйте, как при включении функции.

Температура

Вы можете решить, будет ли температура указываться в градусах Цельсия °C или в градусах Фаренгейта °F.

Выбранная установка отмечается галочкой.

- Выберите нужную установку и подтвердите выбор.

Зуммер

При включенной функции зуммера раздается акустический сигнал по окончании программы или при остановке полоскания.

Вы можете выбрать один из двух уровней громкости звучания зуммера.

нормально (заводская установка)

По окончании программы или при остановке полоскания зуммер звучит с *обычной* громкостью.

громко

По окончании программы или при остановке полоскания зуммер звучит *громко*.

Установленная громкость отмечается галочкой.

- Выберите нужную громкость и подтвердите выбор.

Подтверждающий сигнал

Нажатие какой-либо кнопки подтверждается акустическим сигналом.

Стиральные машины поставляются с выключенной функцией акустического подтверждения.

Установленная опция отмечается галочкой.

Контрастность

Контрастность индикации на дисплее может быть настроена на один из 10 уровней.

Заводская настройка машины - уровень 5.

Контрастность устанавливается сразу же при выборе другого уровня.

- Установите нужную контрастность дисплея.

Яркость

Яркость индикации на дисплее может быть настроена на один из 10 уровней.

Заводская настройка машины - уровень 5.

Яркость устанавливается сразу же при выборе другого уровня.

- Установите нужную яркость дисплея.

Меню Установки

Режим ожидания

При включенном режиме ожидания дисплей гаснет через 10 минут, а кнопка *Старт/Стоп* начинает медленно мигать в целях экономии электроэнергии.

Вы можете выбрать одну из 2 опций:

вкл.

Режим ожидания включается:

- если после включения машины не производится выбор программы.
- после запуска программы.
- после окончания программы.

не в текущ. прогр. (заводская настройка)

Режим ожидания включается:

- если после включения машины не производится выбор программы.
- после окончания программы.

После нажатия какой-либо кнопки дисплей снова включится.

Установленная опция отмечается галочкой.

Память

Если к какой-либо программе добавляется дополнительная функция или изменяется рекомендуемая скорость отжима, то машина запоминает эти установки при запуске программы.

При новом выборе программы стирки стирально-сушильная машина отображает на дисплее сохраненные компоненты программы.

В заводской настройке машин функция памяти выключена.

Установленная опция отмечается галочкой.

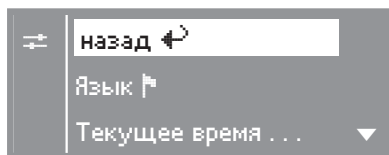
Увеличение фазы охлаждения

Вы можете увеличить продолжительность фазы охлаждения перед завершением программы. Текстильные изделия будут охлаждены сильнее.

Дополнительное время охлаждения может составлять от 0 минут (обычная фаза охлаждения = заводская настройка) до 18 минут.

Соответственно увеличивается продолжительность программы.

Выход из меню "Установки"



- Выберите *назад* и подтвердите выбор.

Уважаемый покупатель!

Гарантийный срок на изделие составляет 24 месяца, но не более 36 месяцев со дня его производства. При условии использования изделия исключительно для личных, семейных, домашних и иных нужд, не связанных с осуществлением предпринимательской деятельности.

В течение указанного срока Вы можете реализовать свои права на безвозмездное устранение недостатков изделия и удовлетворение иных установленных законодательством требований потребителя в отношении качества изделия, при условии использования изделия по назначению и соблюдения требований по установке, подключению и эксплуатации изделия, изложенных в настоящей инструкции.

Обращаем Ваше внимание на то, что начало исчисления гарантийного срока зависит от правильного заполнения сведений о продаже и, для изделий, требующих специальной установки и подключения, сведений об установке и подключении. Требуйте заполнения!

Пожалуйста, во избежание недоразумений, сохраняйте документы, свидетельствующие об оплате изделия и услуг по его установке и подключению.

Внимание! Изделие имеет уникальный заводской номер. Заводской номер позволяет узнать точную дату производства изделия.

Гарантийное обслуживание не распространяется на:

- работы, оговоренные в настоящей Инструкции, по регулировке, чистке, замене расходных материалов и прочему уходу за изделием;
- расходные материалы (фильтры, мешки-пылесборники и т.п.).

По всем вопросам технического обслуживания или приобретения дополнительных принадлежностей и расходных материалов просим обращаться к продавцу, у которого Вы приобрели это изделие, или в один из сервисных центров Miele.

Контактная информация о Miele

Российская Федерация

Горячая линия **8-800-200-29-00** (звонок бесплатный на всей территории РФ)

E-mail: service@miele.ru

Internet: www.miele.ru

Сервисные центры Miele:

ООО Миле СНГ

129164 Москва

Зубарев пер., 15-1

Тел. (495) 745 89 80

Факс (495) 745 89 84

197046 Санкт-Петербург

Петроградская наб., 18 а

Тел. (812) 332 08 00

Факс (812) 332 03 32

Украина

ООО "Миле"

04073, Киев,

Московский пр-т 9, корп. 1

БЦ "Форум Парк Плаза"

Тел. (044) 590 26 22

8 800 501 25 50

Факс (044) 590 26 210

E-mail: service@miele.ua

Другие страны СНГ

ООО Миле СНГ

Тел. +7 495 745 89 80

Факс +7 495 745 89 84

Внимание!

Условия гарантии в данных странах (в силу местного законодательства) могут быть иными.

Уточнить условия гарантии можно у продавца.

Гарантия качества товара

Сведения о продаже

Фирма-продавец: _____

Название магазина и его адрес: _____

Дата покупки: _____

Вскрыл упаковку, проверил комплектность: _____

Подпись продавца и штамп магазина

Подтверждаю получение исправного изделия,
претензий по внешнему виду и комплектности
не имею, с условиями гарантии ознакомлен: _____

Подпись покупателя

Сведения об установке

Фирма-установщик: _____

Дата установки и подключения: _____

За качество выполненных работ отвечаю: _____

ФИО и подпись мастера

Работу принял, качеством работы удовлетворен: _____

Подпись покупателя

Miele

Производитель:

Миле & Ци. КГ, D-33325 Гютерсло, Германия

Miele & Cie. KG, D-33325 Guetersloh

Импортер:

ООО Миле СНГ

Российская Федерация и

страны СНГ

125167 Москва,

Ленинградский проспект, 39а

Телефон: (495) 745 8990

8 800 200 2900

Телефакс: (495) 745 8984

ООО "Миле"

Украина

04070 Киев, ул. Спасская, 30А

Телефон: (044) 496 0300

Телефакс: (044) 494 2285

Internet: www.miele.ua

E-mail: info@miele.ua

Internet: www.miele.ru

E-mail: info@miele.ru