

# Miele

SOFTTRONIC



## Инструкция по эксплуатации и гарантия качества Автоматическая стиральная машина W 1714

До установки, подключения и подготовки машины к работе **обязательно** прочтите данную инструкцию по эксплуатации.

Вы обезопасите себя и предотвратите повреждения машины.

ru - RU, UA

M.-Nr. 06 972 740

# Ваш вклад в защиту окружающей среды

---

## Утилизация транспортной упаковки

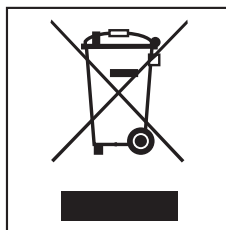
Упаковка защищает стиральную машину от повреждений при транспортировке. Материалы, используемые при изготовлении упаковки, выбраны исходя из соображений безопасности для окружающей среды и возможности технической утилизации и могут быть переработаны.

Возвращение упаковки для ее вторичной переработки приводит к экономии сырья и уменьшению количества отходов.

Просим Вас по возможности сдать упаковку в пункт приема вторсырья.

## Утилизация отслужившего прибора

Отслужившие электрические и электронные приборы часто содержат ценные компоненты. В то же время материалы приборов содержат вредные вещества, необходимые для работы и безопасности техники. При неправильном обращении с отслужившими приборами или их попадании в бытовой мусор такие вещества могут нанести вред здоровью человека и окружающей среде. Поэтому не рекомендуется выбрасывать отслужившие приборы вместе с обычным бытовым мусором.



Рекомендуем Вам сдать отслуживший прибор в пункт приема и утилизации электрических и электронных приборов.

До момента отправления на утилизацию отслуживший прибор должен храниться в безопасном для детей состоянии.

<b>Ваш вклад в защиту окружающей среды</b> . . . . .	2
Утилизация транспортной упаковки . . . . .	2
Утилизация отслужившего прибора. . . . .	2
<b>Указания по безопасности и предупреждения</b> . . . . .	6
<b>Управление стиральной машиной</b> . . . . .	10
Панель управления . . . . .	10
<b>Первый ввод в эксплуатацию</b> . . . . .	12
<b>Экологичная стирка</b> . . . . .	13
Расход электроэнергии и воды . . . . .	13
Расход моющих средств . . . . .	13
<b>Правильное проведение стирки</b> . . . . .	14
Краткая инструкция . . . . .	14
<b>Отжим</b> . . . . .	19
Скорость окончательного отжима . . . . .	19
Отжим с полосканием . . . . .	19
Отказ от окончательного отжима (Без слива/🗑️) . . . . .	19
Отказ от отжима с полосканием и окончательного отжима (Без ☺) . . . . .	19
<b>Обзор программ</b> . . . . .	20
<b>Выполнение программы</b> . . . . .	22
<b>Символы по уходу</b> . . . . .	24
<b>Изменение хода программы</b> . . . . .	25
Отмена программы . . . . .	25
Остановка выполнения программы . . . . .	25
Изменение . . . . .	25
Добавление или извлечение белья . . . . .	26
Защитная блокировка . . . . .	26

# Содержание

---

<b>Моющие средства</b> . . . . .	27
Правильный выбор моющих средств . . . . .	27
Смягчитель воды . . . . .	28
Составное моющее средство . . . . .	28
Накрахмаливание/полоскание с добавками . . . . .	29
Автоматическое использование добавок . . . . .	29
Обесцвечивание / окрашивание . . . . .	29
<b>Чистка и уход</b> . . . . .	30
Очищение барабана . . . . .	30
Чистка корпуса и панели управления . . . . .	30
Чистка отсека для моющих средств . . . . .	30
Чистка сифона и канала в отсеке для моющих средств . . . . .	31
Чистка фильтров в системе подачи воды . . . . .	32
<b>Помощь при неисправностях</b> . . . . .	33
Что делать, если . . . . .	33
Не запускается никакая программа стирки . . . . .	33
На дисплее высвечиваются сообщения об ошибках . . . . .	34
Общие проблемы, связанные с работой стиральной машины . . . . .	35
Неудовлетворительный результат стирки . . . . .	36
Дверца люка не открывается нажатием кнопки Дверца . . . . .	37
Открывание дверцы загрузочного люка при засорении слива и/или отсутствии электропитания . . . . .	38
<b>Сервисная служба</b> . . . . .	40
Обновление программ (модернизация) . . . . .	40
Принадлежности, приобретаемые дополнительно . . . . .	40
Сертификат (только для РФ) . . . . .	40
<b>Установка и подключение</b> . . . . .	41
Вид спереди . . . . .	41
Вид сзади . . . . .	42
Поверхность для установки . . . . .	43
Перемещение стиральной машины на место установки . . . . .	43
Удаление транспортировочного крепления . . . . .	43
Установка транспортировочного крепления . . . . .	45

Выравнивание машины . . . . .	46
Выворачивание и закрепление ножек . . . . .	46
Встраивание под столешницу . . . . .	47
Установка стиральной и сушильной машин в колонну . . . . .	47
Система защиты от протечек воды Miele . . . . .	48
Подача воды. . . . .	49
Слив воды. . . . .	50
Подключение к электросети . . . . .	51
<b>Параметры расхода</b> . . . . .	<b>52</b>
Указание для сравнительных испытаний: . . . . .	52
<b>Технические данные</b> . . . . .	<b>53</b>
<b>Программируемые функции</b> . . . . .	<b>55</b>
Вход в меню "Программируемые функции" . . . . .	55
Выбор программируемой функции . . . . .	55
Настройка программируемой функции. . . . .	55
Выход из меню "Программируемые функции" . . . . .	55
Язык  . . . . .	55
Аква плюс . . . . .	56
Щадящий режим . . . . .	56
Охлажд. раствора . . . . .	56
Пин-код . . . . .	57
Единица изм. темп. . . . .	58
Зуммер . . . . .	58
Подтвержд. сигнал . . . . .	58
Яркость . . . . .	58
Контрастность . . . . .	58
Диспл. в реж. ожид. . . . .	59
Память . . . . .	59
Защ. от смин. . . . .	59
<b>Гарантия качества товара</b> . . . . .	<b>60</b>

# Указания по безопасности и предупреждения

---

Эта стиральная машина отвечает нормам технической безопасности. Однако, ее ненадлежащее использование может привести к травмам персонала и материальному ущербу.

Перед первым использованием стиральной машины внимательно прочитайте данную инструкцию по эксплуатации. В ней содержатся важные сведения по технике безопасности, монтажу, эксплуатации и техобслуживанию стиральной машины. Вы обезопасите себя и избежите повреждений стиральной машины.

Бережно храните данную инструкцию и по возможности передайте ее следующему владельцу стиральной машины.

## Надлежащее использование

■ Стиральная машина предназначена исключительно для стирки текстильных изделий, на этикетке по уходу которых производителем декларируется, что они пригодны для машинной стирки. Использование машины в других целях может быть опасным. Фирма Miele не несет ответственности за возможные повреждения, причиной которых является ненадлежащее использование или неправильная эксплуатация машины.

■ Лицам, которые по состоянию здоровья или из-за отсутствия опыта и соответствующих знаний не могут уверенно управлять стиральной машиной, не рекомендуется ее эксплуатация без присмотра или руководства со стороны ответственного лица.

## Если у Вас есть дети

■ Не оставляйте без надзора детей, если они находятся вблизи стиральной машины. Никогда не позволяйте детям играть со стиральной машиной.

■ Дети могут пользоваться стиральной машиной без надзора взрослых, если они настолько освоили работу с ней, что могут это делать с уверенностью. Кроме того, они должны осознавать возможную опасность, связанную с неправильной эксплуатацией стиральной машины.

■ Если Вы стираете при высокой температуре, то учтите, что смотровое стекло нагревается. Поэтому не позволяйте детям прикасаться к нему во время стирки.

## Техника безопасности

■ Перед установкой проверьте стиральную машину на наличие внешних видимых повреждений. Поврежденную машину запрещается устанавливать и вводить в эксплуатацию.

■ Перед подключением стиральной машины обязательно сопоставьте параметры подключения (предохранитель, напряжение и частота), приведенные на типовой табличке, с данными электросети. Если возникают сомнения, проконсультируйтесь у специалиста-электромонтажника.

■ Электробезопасность этой стиральной машины гарантирована только в том случае, если она подключена к системе защитного заземления, выполненной в соответствии с предписаниями.

Очень важно проверить соблюдение этого основополагающего условия обеспечения электробезопасности, а в случае сомнения поручите специалисту-электрику проверить домашнюю электропроводку. Фирма Miele не может нести ответственности за повреждения, причиной которых является отсутствие или обрыв защитного соединения.

■ Из соображений безопасности запрещается использовать для подключения удлинители (опасность возгорания вследствие перегрева).

■ Вышедшие из строя детали конструкции должны заменяться только на оригинальные запчасти Miele. Только при использовании этих деталей Miele гарантирует, что требования по технике безопасности будут выполнены в полном объеме.

■ Неквалифицированный ремонт может стать для потребителя причиной непредусмотренных опасностей, за которые производитель не может нести ответственности. Ремонтные работы могут проводиться только авторизованными фирмой Miele специалистами.

■ При повреждении сетевого провода его замена должна выполняться специалистами, авторизованными фирмой Miele, во избежание возникновения опасностей для пользователя.

■ В случае неисправности или при проведении чистки и ухода стиральная машина считается отключенной от электросети только, если:

- сетевая вилка машины вынута из розетки, или
- выключен предохранитель на электрощитке, или
- полностью вывернут резьбовой предохранитель на электрощитке.

■ Стиральная машина должна подключаться к системе водоснабжения только с помощью нового комплекта шлангов. Не допускается повторное использование старых комплектов шлангов.

## Указания по безопасности и предупреждения

---

■ Размещение и подключение этого прибора на нестационарных объектах (например, на судах) должно быть выполнено только специализированной организацией/специалистами, если они обеспечат условия для безопасной эксплуатации этого прибора.

### Надлежащее использование

■ Не устанавливайте стиральную машину в помещениях, где существует опасность промерзания. Замерзшие шланги могут прорваться или лопнуть, а надежность электроники при температурах ниже нуля градусов снижается.

■ Перед вводом в эксплуатацию необходимо снять транспортировочное крепление с обратной стороны машины (см. главу "Установка и подключение", раздел "Снятие транспортировочного крепления"). В противном случае при выполнении отжима неснятое крепление может повредить стиральную машину и стоящую рядом мебель/оборудование.

■ Перед длительным отсутствием (например, отпуском) перекройте водопроводный кран, в особенности, если вблизи от стиральной машины в полу отсутствует слив (водосток).

■ Опасность залива водой!  
■ Перед навешиванием сливного шланга на раковину убедитесь, что слив воды происходит достаточно быстро.

Закрепите сливной шланг во избежание соскальзывания. Сила обратной отдачи вытекающей воды может вытолкнуть незакрепленный шланг из раковины.

■ Следите за тем, чтобы при стирке в машине не находились инородные тела (например, гвозди, иголки, монеты, канцелярские скрепки). Эти инородные тела могут повредить элементы конструкции прибора (например, бак, барабан). В свою очередь поврежденные элементы конструкции могут впоследствии при стирке стать причиной повреждения белья.

■ При правильной дозировке моющих средств не требуется очищать стиральную машину от накипи. Если же в Вашей машине образовался настолько сильный известковый налет, что требуется удаление накипи, используйте для этого специальные средства с защитой от коррозии. Эти средства можно приобрести в фирменных магазинах или сервисной службе фирмы Miele. Строго следуйте рекомендациям по применению средств для удаления накипи.



## Указания по безопасности и предупреждения

---

■ Текстильные изделия, обработанные чистящими средствами с содержанием растворителей, перед стиркой следует хорошо прополоскать в чистой воде.

■ Не допускается использование в стиральной машине чистящих средств с содержанием растворителей (например, бензина). Иначе возможно повреждение деталей машины и выделение ядовитых паров. Возникает также опасность возгорания и взрыва!

■ Вблизи и непосредственно на поверхности стиральной машины ни в коем случае не должны применяться чистящие средства с содержанием растворителей (например, бензин). При смачивании такими средствами пластиковых поверхностей возможны их повреждения.

■ Разрешается использование специальных красителей для автоматических стиральных машин только в бытовых целях. Строго соблюдайте указания по применению фирмы-изготовителя.

■ Обесцвечивающие средства могут содержать соединения серы и, следовательно, вызывать коррозию. Поэтому использование обесцвечивающих средств в автоматических стиральных машинах не допускается.

■ В случае попадания жидких моющих средств в глаза необходимо немедленно промыть их большим количеством чуть теплой воды. Если Вы случайно проглотили средство, немедленно обратитесь к врачу. Лицам с повреждениями кожи или ее высокой чувствительностью следует избегать контакта с жидкими моющими средствами.

### Принадлежности

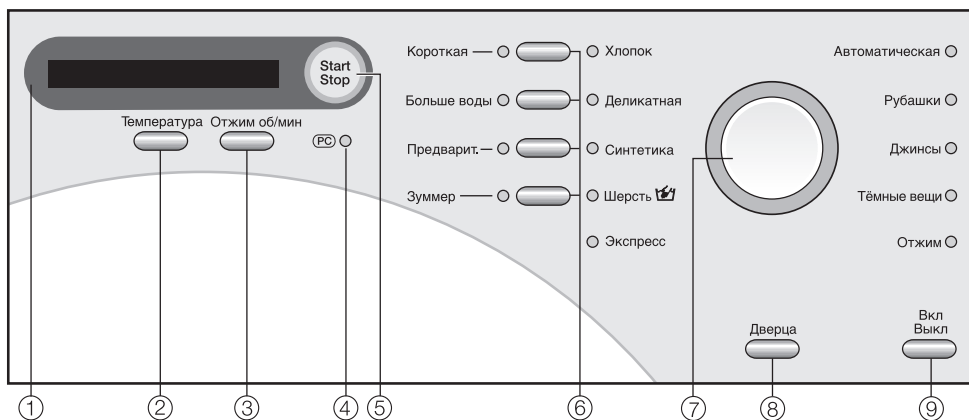
■ В прибор могут быть установлены или встроены дополнительные принадлежности, если на это имеется особое разрешение фирмы Miele.

При установке и встраивании других деталей будет утрачено право на гарантийное обслуживание, а также может произойти потеря гарантированного качества работы прибора.

Фирма Miele не несет ответственность за повреждения, причиной которых было игнорирование приведенных указаний по безопасности и предупреждений.

# Управление стиральной машиной

## Панель управления



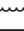
### ① Дисплей

Подробная информация приведена на следующей странице.

### ② Кнопка **Температура**

для установки нужной температуры стирки.

### ③ Кнопка **Отжим об/мин**

для выбора нужной скорости окончательного отжима или функций *Без слива*  или *Без ☺*.

### ④ Оптический интерфейс PC

служит для специалиста сервисной службы местом подключения компьютера при проведении техобслуживания (в том числе для обновления программ).

### ⑤ Кнопка **Start/Stop**

служит для запуска выбранной программы стирки и прерывания выполняемой программы.

### ⑥ Кнопки **опций**

Программы стирки могут быть дополнены различными опциями.

### ⑦ Переключатель **программ**

служит для выбора программ стирки. Контрольная лампочка выбранной программы загорается. Переключатель можно поворачивать вправо или влево.

### ⑧ Кнопка **Дверца**

открывает дверцу люка.

### ⑨ Кнопка **I-Вкл/0-Выкл**

для включения и выключения стиральной машины

# Управление стиральной машиной



С помощью дисплея можно выбрать следующие функции:

- температуру стирки
- скорость отжима
- программируемые функции
- отмену программы
- защитную блокировку

Кроме того, дисплей служит для индикации:

- продолжительности программы
- хода выполнения программы

## Продолжительность программы

После запуска программы на дисплее высвечивается приблизительная продолжительность программы в часах и минутах.

В течение первых 8 минут стиральная машина определяет гигроскопичность (способность впитывать влагу) и количество белья. В связи с этим возможно увеличение или сокращение продолжительности программы.

## Программируемые функции

С помощью программируемых функций Вы можете настроить стиральную машину, в зависимости от Ваших индивидуальных потребностей. В режиме программирования выбранная функция будет показана на дисплее машины.

# Первый ввод в эксплуатацию

Перед первым вводом в эксплуатацию прибор необходимо правильно установить и подключить. Учитывайте указания, приведенные в главе "Установка и подключение".

Из соображений безопасности невозможно проведение отжима перед первой стиркой. Для активизации функции отжима необходимо провести программу стирки без загрузки машины бельем и без моющих средств.

Использование моющего средства может привести к чрезмерному пенообразованию!

Одновременно активизируется работа шарового клапана слива воды. Этот клапан обеспечивает полное использование моющего средства в процессе стирки.

- Нажмите кнопку *Вкл/Выкл*.

Если стиральная машина включается в первый раз, то на дисплее появляется текст приветствия.

Текст приветствия больше не появится, если будет полностью выполнен цикл стирки продолжительностью более 1 часа.

## Установка языка для индикации на дисплее

Сообщение на дисплее напомнит Вам о необходимости установить нужный язык. Переход на другой язык индикации также возможен в любое время через меню "Программируемые функции".



- Вращая переключатель программ, выберите нужный язык. С помощью кнопки *Start/Stop* подтвердите выбор языка.

## Напоминание о транспортировочном креплении

Транспортировочное крепление должно быть снято перед проведением первой программы стирки для того, чтобы избежать повреждений машины.

- Подтвердите удаление транспортировочного крепления нажатием кнопки *Start/Stop*.

## Запуск первой программы стирки

Теперь стиральная машина готова к первой программе стирки.

Загорается контрольная лампочка программы *Хлопок*.

- Откройте водопроводный кран.
- Нажмите кнопку *Start/Stop*.
- Выключите стиральную машину по окончании стирки.

Первый ввод в эксплуатацию завершен.

## Расход электроэнергии и воды

- Используйте возможность максимальной загрузки машины в соответствующей программе стирки. Расход электроэнергии и воды в расчете на общее количество белья будет в этом случае самым оптимальным.
- Используйте программы *Автоматическая* и *Экспресс* для небольших партий белья.
- При неполной загрузке в программе *Хлопок* функция автоматического контроля загрузки обеспечит сокращение потребления воды, времени и электроэнергии. Вследствие этого в течение стирки возможна коррекция индикации времени, оставшегося до окончания программы.
- Используйте вместо программы *Хлопок 95°C* программу *Хлопок 60°C*. Таким образом Вы сэкономите от 35% до 45% электроэнергии. Для удаления большинства загрязнений такой установки будет достаточно.

## Расход моющих средств

- Рекомендуется использовать моющее средство в количестве, указанном на упаковке.
- При дозировке учитывайте степень загрязненности белья.
- При малой загрузке белья используйте меньшее количество моющих средств (примерно на  $\frac{1}{3}$  меньше при половинной загрузке).

## Правильный выбор опций (Короткая и Предварительная)

Выбирайте для:

- слабозагрязненных текстильных изделий без заметных пятен программу стирки с опцией *Короткая*.
- средне- и сильнозагрязненных изделий с заметными пятнами программу стирки без опций.
- текстильных изделий с большими загрязнениями (например, от пыли, песка) функцию *Предварительная*.

## Если белье будет сушиться в сушильной машине

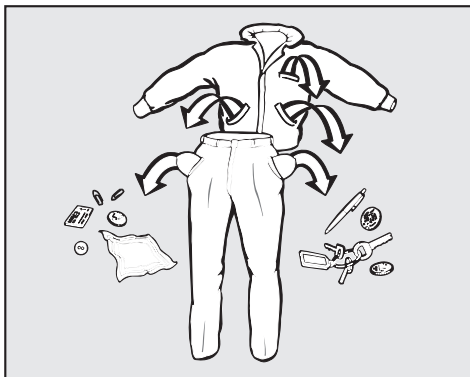
- Для экономии электроэнергии при сушке выбирайте максимальную скорость отжима, допустимую для выбранной программы стирки.

# Правильное проведение стирки

## Краткая инструкция

Обозначенные цифрами (1, 2, 3, . . .) действия при эксплуатации стиральной машины Вы можете использовать в качестве краткой инструкции.

### 1 Подготовка белья



- Освободите карманы.

⚠ Посторонние предметы (например, иголки, монеты, канцелярские скрепки) могут повредить текстильные изделия и детали машины.

### Предварительная обработка пятен

- Перед началом стирки удалите с текстильных изделий пятна, если они есть, по возможности, пока они еще свежие. Промокните пятна салфеткой из неокрашающейся ткани. Не тереть!

⚠ Ни в коем случае не используйте в стиральной машине химические (содержащие растворители) чистящие средства!

### Сортировка белья

- Рассортируйте текстильные изделия по цвету и символам, содержащимся на этикетках по уходу (на воротничке или в боковом шве).

Темные текстильные изделия часто немного "линяют" при первых стирках. Поэтому, чтобы избежать окрашивания, стирать светлые и темные вещи следует отдельно.

### Общие рекомендации

- У гардин: удалить ролики и свинцовую ленту или увязать их в чехол.
- У бюстгалтеров: съемные "косточки" пришить или удалить.
- При стирке джинсов, брюк, трикотажных изделий (например, футболок, трикотажных рубашек): вывернуть изделие наизнанку, если это рекомендует изготовитель.
- Застежки-молнии, крючки и петли перед началом стирки застегнуть.
- Пододеяльники и наволочки застегнуть, чтобы в них не попали небольшие предметы одежды.

Не стирайте текстильные изделия, которые **не предназначены для стирки** (символ по уходу за изделием ☒).

# Правильное проведение стирки

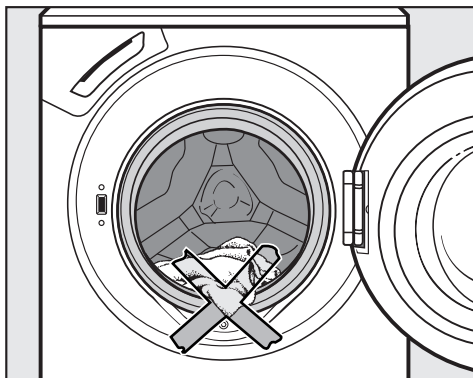
## 2 Включить стиральную машину

### 3 Загрузить бельё

- Откройте дверцу люка кнопкой *Дверца*.
- Уложите бельё в барабан в разложенном и свободном состоянии. Стирка белья различного размера является более эффективной, изделия лучше распределяются при отжиме.

При максимальной загрузке расход электроэнергии и воды в расчёте на общее количество белья будет самым оптимальным. Перегрузка ухудшает результат стирки и способствует образованию складок.

Следите за тем, чтобы бельё не защемилось между дверцей и уплотнением.



- Закройте дверцу люка легким толчком.

## 4 Выбрать программу



- Поверните переключатель программ вправо или влево, чтобы выбрать нужную программу. Программа выбрана, если рядом с ее названием горит контрольная лампочка.

## 5 Выбрать температуру/скорость отжима

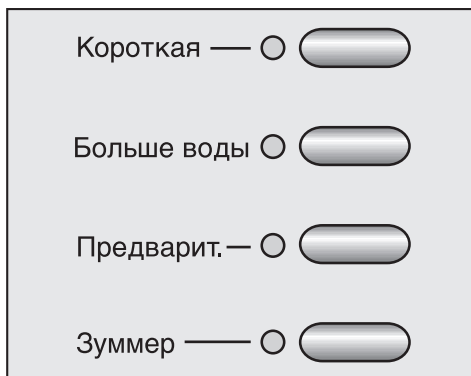
Вы можете изменить предварительно установленную температуру и/или скорость отжима.

1:49 60° 1400

- Нажатием кнопки *Температура* Вы можете изменить температуру, а нажатием кнопки *Отжим об/мин* Вы можете изменить скорость отжима.

# Правильное проведение стирки

## 6 Выбрать опции



- Выберите нужные опции с помощью соответствующей кнопки. Если опция выбрана, то горит соответствующая контрольная лампочка.

Не все опции могут быть выбраны для всех программ стирки.

Если какая-либо опция не выбирается, значит, она для данной программы стирки не допустима.

### Короткая

Для текстильных изделий с легкими загрязнениями без заметных пятен.

Время основной стирки сокращается.

### Больше воды

Уровень воды при стирке и полоскании повышается.

Вы можете запрограммировать кнопку *Больше воды* иным образом, как описано в главе "Программируемые функции".

### Предварительная стирка

Для стирки текстильных изделий с большими загрязнениями, например, от пыли, песка.

### Зуммер

В конце программы и во время действия функции "Без слива" раздается сигнал. Звучание длится до тех пор, пока стиральная машина не будет выключена. Вы можете изменить громкость зуммера, как описано в главе "Программируемые функции".



# Правильное проведение стирки

## 7 Дозировка моющих средств

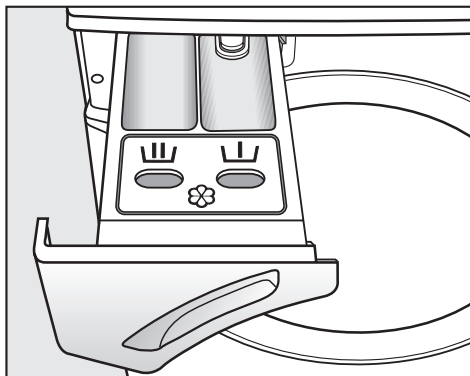
Правильная дозировка важна, так как . . .

. . . при недостатке моющих средств:

- белье не отстирывается и со временем становится серым и жестким.
- на белье остаются частицы жира.
- на нагревательном элементе образуется известковый налет.

. . . при избытке моющих средств:

- увеличивается пенообразование, в результате уменьшается механическое воздействие на ткань при стирке, снижается эффективность стирки, полоскания и отжима.
- расходуется больше воды за счет автоматически добавляемого цикла полоскания.
- наносится больший ущерб окружающей среде



- Выдвиньте отсек для моющих средств и заполните ячейки моющим средством.



Моющее средство для предварительной стирки (если выбрана эта функция,  $\frac{1}{3}$  рекомендованного общего количества моющего средства)



Моющее средство для основной стирки



Ополаскиватель, добавка для придания формы или жидкий крахмал

- Закройте отсек для моющих средств и добавок.

Другую информацию о моющих средствах и их дозировке Вы найдете в главе "Моющие средства".

## Правильное проведение стирки

### 8 Запустить выполнение программы

- Нажмите мигающую кнопку *Start/Stop*.

Сразу после запуска программы на дисплее появляется ее предполагаемая продолжительность. В течение первых 8 минут стиральная машина определяет гигроскопичность белья (способность впитывать влагу). Таким образом, возможно увеличение или уменьшение продолжительности программы.

Дополнительно на дисплей выводится индикация выполнения программы. Стиральная машина информирует Вас о достигнутом отрезке программы.

### 9 Завершение программы - вынуть белье

В режиме защиты от сминания на дисплее попеременно появляется индикация:

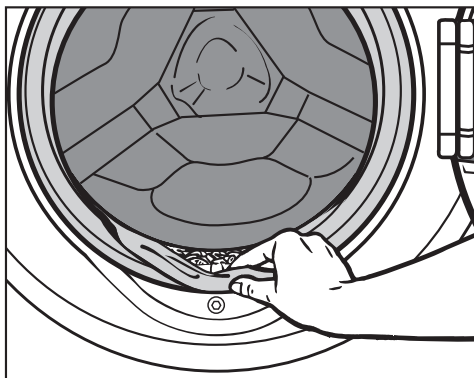
0:00 *Защ. от смин.*

и

0:00 *Окончание*

- Откройте дверцу люка кнопкой *Дверца*.
- Достаньте белье.

Не забывайте белье в барабане! При следующей стирке оно может дать усадку или окрасить другое белье.



- Проверьте отсутствие посторонних предметов в области уплотнения люка.
- Выключите стиральную машину с помощью кнопки *Вкл/Выкл*.
- Закройте дверцу люка. В противном случае существует опасность, что в барабан случайно попадут посторонние предметы, которые по недосмотру могут быть также выстираны и при этом испортят белье.

## Скорость окончательного отжима

Программа	Об/мин
Хлопок	1400
Деликатная	1200
Синтетика	600
Шерсть	1200
Экспресс	1400
Автоматическая	1200
Рубашки	600
Джинсы	900
Тёмные вещи	1200
Отжим	1400

Вы можете уменьшить скорость вращения барабана для последнего отжима. Выбор скорости отжима, превышающей указанную, не возможен.

## Отжим с полосканием

Белье отжимается после основной стирки и между циклами полоскания. При уменьшении скорости окончательного отжима скорость отжима с полосканием при известных условиях также уменьшается. В программе *Хлопок* при скорости вращения барабана менее 700 об/мин добавляется дополнительный цикл полоскания.

## Отказ от окончательного отжима (Без слива/🪣)

■ С помощью кнопки *Отжим об/мин* выберите установку *Без слива/🪣*. После последнего цикла полоскания текстильные изделия останутся в воде. Таким образом будет уменьшено образование складок, если изделия не будут вынуты из барабана сразу после окончания программы.

### – Запуск окончательного отжима:

Стиральная машина предлагает Вам для отжима максимально допустимую скорость. Вы можете выбрать более низкую скорость отжима. С помощью кнопки *Start/Stop* запускается выполнение окончательного отжима.

### – Окончание программы:

Нажмите кнопку *Дверца*. Выполняется слив воды. После этого снова нажмите кнопку *Дверца*, чтобы открыть дверцу люка.

## Отказ от отжима с полосканием и окончательного отжима (Без ☺)

■ С помощью кнопки *Отжим об/мин* выберите установку *Без ☺*. По завершении последнего цикла полоскания вода откачивается, и включается функция защиты от сминания. При этой установке в программах *Хлопок*, *Деликатная*, *Экспресс* и *Автоматическая* проводится дополнительный цикл полоскания.

## Обзор программ

<b>Хлопок</b>		<b>От 95°C до 30°C</b>	<b>максимум 6,0 кг</b>
Изделия	Футболки, нижнее белье, столовое белье и т.д. Текстильные изделия из хлопка, льна или смешанных волокон		
Опции	Короткая, Больше воды, Предварительная		
<b>Указание для испытательных организаций:</b>			
Короткая программа: загрузка 3,0 кг и доп. функция <i>Короткая</i>			
<b>Деликатная</b>		<b>От 60°C до 30°C</b>	<b>максимум 3,0 кг</b>
Изделия	Синтетические ткани, смесовые ткани или обработанный хлопок.		
Указание	При стирке легко мнущихся изделий уменьшите скорость окончательного отжима.		
Опции	Короткая, Больше воды, Предварительная		
<b>Синтетика</b>		<b>От 60°C до хол.</b>	<b>максимум 2,0 кг</b>
Изделия	Для чувствительных изделий из синтетических волокон, смесовых тканей, искусственного шелка Гардины, пригодные для машинной стирки.		
Указание	<ul style="list-style-type: none"> <li>– Из-за наличия в гардинах мелкой пыли зачастую требуется программа с функцией Предварительная.</li> <li>– Для сильномнущихся гардин снизьте скорость отжима или исключите его.</li> </ul>		
Опции	Короткая, Предварительная		
<b>Шерсть</b> 		<b>От 40°C до хол.</b>	<b>максимум 2,0 кг</b>
Изделия	Текстильные изделия из чистой шерсти и шерсти с другими волокнами		
<b>Экспресс</b>		<b>От 40°C до хол.</b>	<b>максимум 3,0 кг</b>
Изделия	Небольшая партия белья, которое необходимо освежить. Изделия соответствуют программе <i>Хлопок</i> .		
Указание	Если Вы хотите провести полоскание отдельных изделий, выберите эту программу с установкой температуры <i>хол.</i>		
Опции	Больше воды		


## Обзор программ


<b>Автоматическая</b>		<b>От 40°C до хол.</b>	<b>максимум 3,5 кг</b>
Изделия	Смешанная партия белья для программ <i>Хлопок</i> и <i>Деликатная</i>		
Опции	Короткая		
<b>Рубашки</b>		<b>От 60°C до хол.</b>	<b>максимум 2,0 кг</b>
Указание	Воротнички и манжеты подвергайте предварительной обработке в зависимости от степени загрязнения. Для рубашек и блуз из шелка используйте программу <i>Синтетика</i> .		
Опции	Короткая, Больше воды		
<b>Джинсы</b>		<b>От 60°C до хол.</b>	<b>максимум 3,0 кг</b>
Указание	– Изделия из джинсового материала стирайте вывернутыми наизнанку. – При первой стирке джинсовая одежда часто линяет. Поэтому темные и светлые изделия стирайте отдельно.		
Опции	Короткая, Предварительная		
<b>Тёмные вещи</b>		<b>От 40°C до хол.</b>	<b>максимум 3,0 кг</b>
Изделия	Черное или темное белье из хлопка или смесовых тканей		
Указание	Стирать изделия, вывернув их наизнанку.		
Опции	Короткая		
<b>Отжим</b>			
Указание	– Только слив: скорость отжима установить на <i>Без</i> ☉. – Учитывать выбранную скорость отжима.		

## Выполнение программы

	Основная стирка		Полоскание		Отжим	
	Уровень воды	Ритм стирки	Уровень воды	Циклы полоскания	Отжим с полосканием	Последний отжим
Хлопок		Ⓐ		2-4 <sup>1)</sup>	✓	✓
Деликатная		Ⓐ		2-3 <sup>2)</sup>	✓	✓
Синтетика		Ⓑ		3	–	✓
Шерсть		Ⓒ		2	✓	✓
Экспресс		Ⓐ		2-3 <sup>2)</sup>	✓	✓
Автоматическая		Ⓐ		2-3 <sup>2)</sup>	✓	✓
Рубашки		Ⓐ		2	–	✓
Джинсы		Ⓐ		3	–	✓
Тёмные вещи		Ⓐ		3	✓	✓
Отжим	–	–	–	–	–	✓

 = низкий уровень воды

 = средний уровень воды

 = высокий уровень воды

Ⓐ = обычный ритм стирки

Ⓑ = щадящий режим

Ⓒ = шерсть

Информацию об особенностях хода выполнения программ см. на следующей странице.

Стиральная машина оснащена электронным управлением с функцией автоматического распознавания загрузки. Стиральная машина самостоятельно определяет необходимое для стирки потребление воды, в зависимости от количества белья и его способности впитывать воду. Это ведет к различному выполнению программ и разной продолжительности стирки.

Приводимые здесь сведения о выполнении программ всегда относятся к основной программе при максимальной загрузке. Дополнительно выбираемые функции не учитываются.

Дисплей Вашей стиральной машины постоянно информирует Вас во время стирки о достигнутом цикле программы.

### Особенности выполнения программы:

#### Защита от сминания:

После завершения программы барабан вращается еще максимум 30 минут, препятствуя таким образом образованию складок. Исключение: в программе *Шерсть* функция защиты от сминания не включается.

Стиральную машину можно открыть в любое время.

- 1) При выборе температуры от 95°C до 60°C выполняется 2 цикла полоскания. При выборе температуры ниже 60°C выполняется 3 цикла полоскания.





#### 3-й/4-й цикл полоскания происходит, если:

- в барабане образовалось слишком много пены
- скорость последнего отжима менее 700 об/мин
- выбран режим *Без отжима*





- 2) 3-й цикл полоскания происходит, если:




выбран режим *Без отжима*




## Символы по уходу





Стирка	
Число на символе в виде чана указывает максимальную температуру, при которой можно стирать изделие.	
	нормальная механическая нагрузка
	щадящая механическая нагрузка
	особо щадящая механическая нагрузка
	Ручная стирка
	Стирка не разрешена




### Примеры выбора программ

Программа	Символ по уходу
Хлопок	
Деликатная	
Синтетика	
Шерсть	
Экспресс	
Автоматическая	

Сушка	
Точки обозначают температуру.	
	Нормальная температура
	Пониженная температура
	Машинная сушка не допускается

Ручное и машинное глажение	
Точки обозначают диапазоны температур.	
	прим. 200°C
	прим. 150°C
	прим. 110°C
	Глажение не разрешается

Профессиональная чистка	
	Чистка химическими растворителями. Буквы обозначают вид чистящего средства.
	
	Аква-чистка
	Химическая чистка не допускается

Отбеливание	
	Допускается применение любого средства окислительного отбеливания
	Допускается применение только кислородных отбеливателей
	Отбеливание не разрешается



## Отмена программы

В любое время после запуска программы Вы можете отменить ее выполнение.

- Нажмите кнопку *Start/Stop*.

### Отмена программы

- Снова нажмите мигающую кнопку *Start/Stop*.

Стиральная машина откачивает моющий раствор.

Если Вы хотите вынуть белье:

- Нажмите кнопку *Дверца*.

Если Вы хотите выбрать другую программу:

- Выключите стиральную машину с помощью кнопки *Вкл/Выкл*.
- Снова включите стиральную машину.

## Остановка выполнения программы

- Выключите стиральную машину с помощью кнопки *Вкл/Выкл*.

Для продолжения:

- Снова включите стиральную машину с помощью кнопки *Вкл/Выкл*.

## Изменение

Изменение программы невозможно после запуска программы.

### Температура

Изменение возможно в течение первых пяти минут.

- Нажмите кнопку *Температура*.

### Скорость отжима

Изменение возможно до начала окончательного отжима.

- Нажмите кнопку *Отжим об/мин*.

### Опции

В течение 5 минут после запуска программы Вы можете выбрать или отменить опции *Короткая* и *Больше воды*.

С помощью включенной защитной блокировки предотвращается отмена или изменение программы.

# Изменение хода программы

## Добавление или извлечение белья

- Нажмите кнопку *Дверца*, чтобы открылась дверца люка.
- Добавьте или извлеките часть белья.
- Закройте дверцу люка.

Выполнение программы будет продолжено автоматически.

### Обратите внимание:

После запуска программы стиральная машина не может определить изменения в количестве белья.

Поэтому после добавления или извлечения части белья стиральная машина всегда ориентируется на максимальную загрузку.

Указанное время выполнения программы может увеличиться.

### **Дверца не открывается, если:**

- температура моющего раствора выше **55°C**.
- уровень воды превышает определенное значение.
- машина достигла этапа программы *Отжим*.

Если Вы нажмете на кнопку *Дверца* при наличии вышеперечисленных условий, на дисплее появится следующая индикация:

**i** Дверца заблокир.

## Защитная блокировка

Защитная блокировка предотвращает возможность открыть стиральную машину во время стирки, прервать программу или выключить стиральную машину.

### **Включение защитной блокировки**

- После запуска программы держите некоторое время нажатой кнопку *Start/Stop*.

Стоп или через 3 с 

- Держите нажатой кнопку *Start/Stop* до тех пор, пока не истечет время и на дисплее не появится индикация:

Управл. заблокир. 

Теперь защитная блокировка включена и будет автоматически отменена после окончания программы.

### **Выключение защитной блокировки**

- После запуска программы держите некоторое время нажатой кнопку .

Разблок. через 3 с 

- Держите нажатой кнопку *Start/Stop* до тех пор, пока не истечет время и на дисплее не появится индикация:

Управл. доступно 

## Правильный выбор моющих средств

Вы можете использовать любые моющие средства, предназначенные для стиральных машин. Указания при применении и дозировке приводятся на упаковке моющего средства.

	Универсальное	Для цветных тканей	Для деликатных тканей
Хлопок	X	X	
Деликатная	X	X	
Синтетика			X
Шерсть	Средство для стирки шерсти		
Экспресс	X	X	
Автоматическая	X	X	
Рубашки	X	X	
Джинсы		X <sup>1)</sup>	
Тёмные вещи		X <sup>1)</sup>	

1) только жидкое моющее средство

# Моющие средства

## Дозировка зависит от:

- степени загрязненности белья
  - слабозагрязненное белье  
Не заметно загрязнений и пятен.  
Одежда, например, пахнет потом.
  - среднезагрязненное белье  
Загрязнения видны и/или имеется небольшое количество легких пятен.
  - сильнозагрязненное белье  
Очень заметны загрязнения и/или пятна.
- жесткости воды  
Если Вы не знаете уровень жесткости воды, запросите данные на предприятии водоснабжения.
- количества белья

## Жесткость воды

Диапазон жесткости	Качество воды	Общая жесткость в ммоль/л	в немецких градусах °d
I	мягкая	0 - 1,3	0 - 7
II	средняя	1,3 - 2,5	7 - 14
III	от жесткой до очень жесткой	свыше 2,5	свыше 14

## Смягчитель воды

Для экономии моющего средства при жесткости воды в диапазонах II и III Вы можете добавлять смягчитель воды. Правильная дозировка приводится на упаковке. Сначала дозируйте моющее средство, а затем уже смягчитель.

При этом дозировку моющего средства Вы можете осуществлять, как для диапазона жесткости I.

## Составное моющее средство

Если Вы стираете, используя несколько компонентов (например, при самостоятельном составлении моющего средства), заполните ячейку средствами в следующем порядке **Ш/**:

1. Моющее средство
2. Смягчитель
3. Пятновыводитель

Таким образом, будет лучше проходить размыв моющих средств при стирке.

## Накрахмаливание/полоскание с добавками

### Крахмал

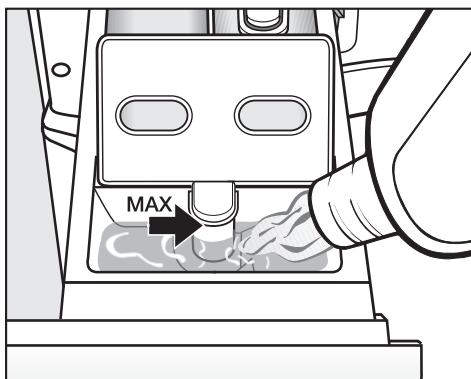
придает текстильным изделиям жесткость и плотность.

Добавки для придания формы являются синтетическим средством для подкрахмаливания, дающим изделиям жесткость на ощупь.

### Ополаскиватель

придает изделиям мягкость на ощупь и снижает их статический заряд при последующей машинной сушке.

## Автоматическое использование добавок



- Заполните ополаскивателем, добавкой для придания формы или жидким крахмалом ячейку ☼. **Не превышайте максимальный уровень заполнения.**

При выполнении последнего полоскания средство будет размыто. По окончании программы стирки незначительные остатки воды останутся в ячейке ☼.

Проведя несколько раз автоматическое накрахмаливание, очистите отсек для добавок, особенно сифон.

## Обесцвечивание / окрашивание

- Не применяйте никакие обесцвечивающие средства в стиральной машине.
- Проведение окрашивания в стиральной машине разрешено только в бытовых целях. Используемая при окрашивании соль при длительном применении может вызывать повреждения нержавеющей стали. Поэтому строго соблюдайте предписания производителя красящего средства.

# Чистка и уход

## Очищение барабана

При стирке с низкими температурами и / или с помощью жидких моющих средств возникает опасность возникновения микробов и запаха в стиральных машинах. Для чистки барабана и предотвращения запаха необходимо один раз в месяц применять программу стирки с температурой 60°C или выше с использованием порошкообразного моющего средства.

## Чистка корпуса и панели управления

⚠ Перед чисткой и уходом выньте вилку сетевого кабеля из сети.

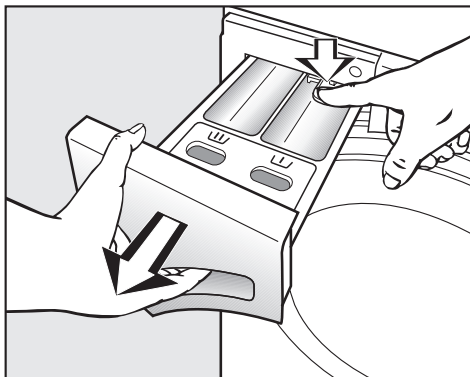
⚠ Ни в коем случае не мойте стиральную машину струей воды из шланга.

- Чистите корпус и панель управления, используя мягкое моющее средство или мыльный раствор, и вытрите их насухо мягкой салфеткой.
- Очистите барабан с помощью средства для чистки нержавеющей стали.

⚠ Не применяйте чистящие средства, содержащие растворители, абразивные средства, средства для чистки стекол и универсальные чистящие средства! Они могут вызвать повреждения пластиковых поверхностей и других деталей.

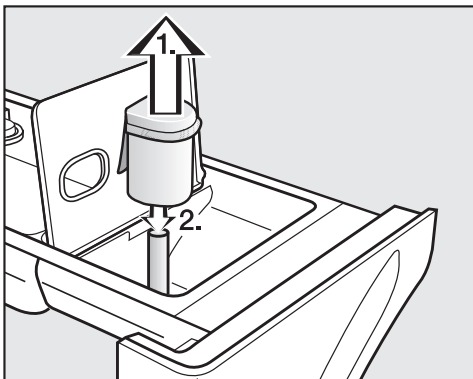
## Чистка отсека для моющих средств


Регулярно удаляйте остатки моющих средств.

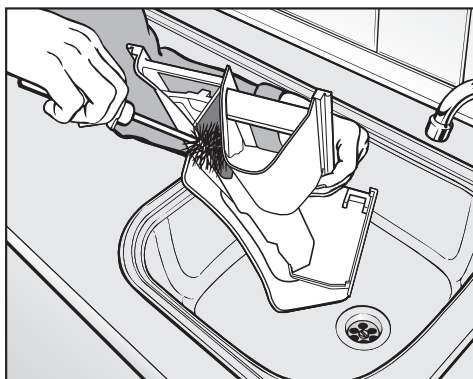


- Выдвиньте отсек для моющих средств и добавок до упора, нажмите на кнопку открывания и выньте отсек.
- Промойте отсек для моющих средств и добавок теплой водой.

## Чистка сифона и канала в отсеке для моющих средств



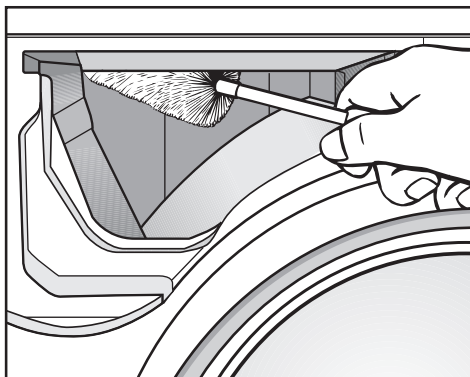
1. Вытяните сифон из ячейки  и промойте под струей теплой воды. Также вымойте трубку, на которой находится сифон.
2. Поставьте на место трубку сифона.



- Очистите щеткой с теплой водой канал для добавок.

Особенно тщательно чистите сифон и канал после неоднократного применения жидкого крахмала, так как его остатки вызывают склеивание деталей.

## Чистка места размещения отсека для моющих средств



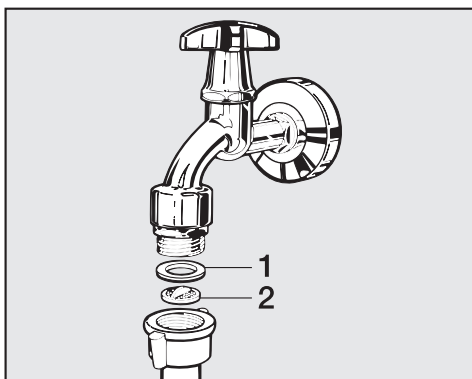
- С помощью ершика для мытья бутылок удалите остатки моющих средств и отложения извести с форсунок подачи воды в отсеке для моющих средств.

## Чистка и уход

### Чистка фильтров в системе подачи воды

Стиральная машина оснащена двумя фильтрами для защиты клапана подвода воды. Эти фильтры необходимо проверять примерно каждые 6 месяцев. При частых перебоях в сети водоснабжения этот период может быть сокращен.

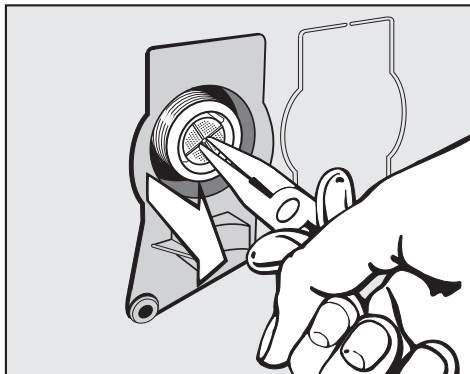
### Чистка фильтра в шланге для заливки воды



- Перекройте кран водоснабжения и отверните заливной шланг с крана водоснабжения.
- Снимите резиновое уплотнительное кольцо **1** с направляющей.
- Захватите плоскогубцами край фильтра **2** и вытащите его наружу.
- Очистите сетку фильтра. Установка фильтра выполняется в обратной последовательности.

### Чистка фильтра во входном штуцере заливного клапана

- Осторожно открутите плоскогубцами ребристую гайку с входного штуцера.



- Захватите стенку фильтра плоскогубцами, вытащите фильтр наружу и почистите сетку. Установка фильтра выполняется в обратной последовательности.


Оба фильтра после очистки **должны** быть обязательно установлены обратно.



## Что делать, если . . .

Вы можете самостоятельно устранить большинство помех и неисправностей, которые могут возникнуть при повседневной эксплуатации. Во многих случаях Вы сможете сэкономить время и деньги, так как Вам не придется вызывать мастера из сервисной службы.


Нижеприведенные таблицы должны Вам помочь найти причины возникающих помех или неисправностей и устранить их. Однако, обратите внимание, что:

 Ремонт электроприборов имеют право производить только квалифицированные авторизованные специалисты. Неправильно выполненные ремонтные работы могут стать причиной серьезной опасности для пользователя.

### Не запускается никакая программа стирки


Проблема	Причина	Устранение
<b>Дисплей остается темным, и контрольная лампочка кнопки <i>Start/Stop</i> не горит.</b>	Отсутствует электропитание стиральной машины.	Проверьте, – вставлена ли сетевая вилка в розетку. – исправен ли предохранитель.
<b>Теперь на дисплее появляется сообщение о необходимости ввести пин-код.</b>	Включена функция запроса пин-кода.	Введите пин-код и подтвердите его. Выключите функцию запроса пин-кода, если Вы не хотите, чтобы при следующем включении машины появлялся этот запрос.
<b>Дисплей не горит.</b>	Дисплей автоматически выключается в целях экономии электроэнергии (режим ожидания).	Нажмите любую кнопку. Машина выйдет из режима ожидания.

## Помощь при неисправностях

На дисплее высвечиваются сообщения об ошибках		
Проблема	Причина	Устранение ❶
На дисплее горит  и <b>Ошибка: слив воды</b> (мигающая надпись).	<ul style="list-style-type: none"><li>– Заблокирован или нарушен слив воды.</li><li>– Сливной шланг уложен слишком высоко.</li></ul>	<ul style="list-style-type: none"><li>– Очистите сливной фильтр и сливной насос.</li><li>– Максимальная высота слива составляет 1 м.</li></ul>
На дисплее горит  и <b>Ошибка: подача воды</b> (мигающая надпись).	<ul style="list-style-type: none"><li>– Заблокирована или нарушена подача воды.</li></ul>	Проверьте, <ul style="list-style-type: none"><li>– полностью ли открыт водопроводный кран.</li><li>– нет ли перегибов у заливного шланга.</li></ul>
На дисплее горит  и <b>Ошибка Waterproof</b> (мигающая надпись).	Среагировала система защиты от протечек.	Обратитесь в сервисную службу.
На дисплее горит  и <b>Техническая ошибка</b> (мигающая надпись).	Произошла неполадка.	Запустите выполнение программы еще раз. Если опять появится сообщение о неисправности, вызовите специалиста сервисной службы.
На дисплее мигает <b>Защ. от смин.</b> <b>Провер. дозир.</b>	При стирке образовалось слишком много пены.	При следующей стирке дозируйте меньшее количество моющего средства и следите за указаниями по дозировке на упаковке.

❶ Чтобы отключить индикацию о неисправности: выключите стиральную машину кнопкой *Вкл/Выкл*.

## Помощь при неисправностях

<b>Общие проблемы, связанные с работой стиральной машины</b>		
<b>Проблема</b>	<b>Причина</b>	<b>Устранение</b>
<b>Во время отжима стиральная машина стоит неустойчиво.</b>	Ножки машины стоят неровно и не закреплены контргайкой.	Выровняйте машину, чтобы она стояла устойчиво, и закрепите ножки контргайкой.
<b>Появление необычных шумов при работе насоса</b>	Это не является неисправностью! Шумы в начале и конце процесса откачивания воды - нормальное явление.	
<b>В отсеке для моющих средств скопилось много остатков порошка и добавок.</b>	Недостаточен напор воды.	<ul style="list-style-type: none"> <li>– Почистите фильтр в системе подвода воды.</li> <li>– При необходимости выберите дополнительную функцию <i>Больше воды</i>.</li> </ul>
	Стиральные порошки в сочетании со смягчающими добавками имеют склонность к склеиванию.	Вымойте отсек для моющих средств. В дальнейшем заполняйте отсек сначала моющим средством, затем смягчающими средствами.
<b>Не полностью смывается ополаскиватель, или в ячейке  остается слишком много воды.</b>	Сифон занимает неправильное положение или засорен.	Очистите сифон, см. главу "Чистка и уход", раздел "Чистка кюветы для моющих средств и добавок".
<b>Дисплей показывает сообщения на иностранном языке.</b>	В меню "Программируемые функции", разделе "Язык"  был выбран другой язык.	Установите нужный язык. Символ флага будет служить для Вас при этом ориентиром.

## Помощь при неисправностях

<b>Неудовлетворительный результат стирки</b>		
<b>Проблема</b>	<b>Причина</b>	<b>Устранение</b>
<b>При стирке жидким моющим средством белье не отстирывается.</b>	Жидкие моющие средства не содержат отбеливателя. Пятна от фруктов, кофе или чая не могут быть удалены.	<ul style="list-style-type: none"><li>– Используйте стиральные порошки с отбеливателем.</li><li>– Заполняйте пятновыводителем ячейку <b>Ш</b>.</li><li>– Никогда не наливайте жидкое моющее средство вместе с пятновыводителем в отсек для моющих средств и добавок.</li></ul>
<b>На выстиранном белье остался серый налет (частицы жира).</b>	Дозировка моющего средства была недостаточной. Белье было сильно загрязнено жиром (маслом, мажью).	<ul style="list-style-type: none"><li>– При такого рода загрязнении белья задавайте немного больше моющего средства или используйте жидкое моющее средство.</li><li>– Перед следующей стиркой запустите программу стирки при 60°C с жидким моющим средством, но без белья.</li></ul>
<b>На выстиранных темных текстильных изделиях имеются белые остатки вещества, напоминающего стиральный порошок.</b>	Моющее средство содержит водонерастворимые компоненты (цеолиты) для смягчения воды. Они оседают на текстильных изделиях.	<ul style="list-style-type: none"><li>– Попробуйте удалить эти остатки после сушки с помощью щетки.</li><li>– В дальнейшем стирайте темные текстильные изделия с моющими средствами без цеолитов. Большинство жидких моющих средств не содержит цеолитов.</li><li>– Стирайте такие текстильные изделия в программе <i>Тёмные вещи</i>.</li></ul>

## Помощь при неисправностях

### Дверца люка не открывается нажатием кнопки Дверца.

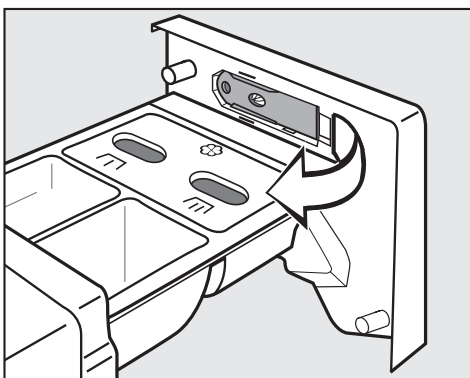
Причина	Устранение
<b>Стиральная машина не подключена к электросети и/или не включена.</b>	Вставьте вилку в розетку и/или включите стиральную машину кнопкой <i>1-Вкл/0-Выкл</i> .
<b>Включена защитная блокировка.</b>	Выключите защитную блокировку, как описано в главе "Изменение хода программы", разделе "Защитная блокировка".
<b>Включена функция запроса пин-кода.</b>	Выключите функцию запроса пин-кода, как описано в главе "Программируемые функции", разделе "Пин-код".
<b>Нарушено электроснабжение</b>	Откройте дверцу люка, как описано в следующем разделе.
<b>Неправильно закрылась дверца.</b>	Сильно прижмите дверцу в области замка, затем нажмите кнопку <i>Дверца</i> .
<b>В барабане еще остается вода, и стиральная машина не может ее откачать.</b>	Очистите сливной фильтр и сливной насос, как описано в следующем разделе.
В целях защиты от ожогов дверцу люка невозможно открыть при температуре моющего раствора выше 55°C.	

## Помощь при неисправностях

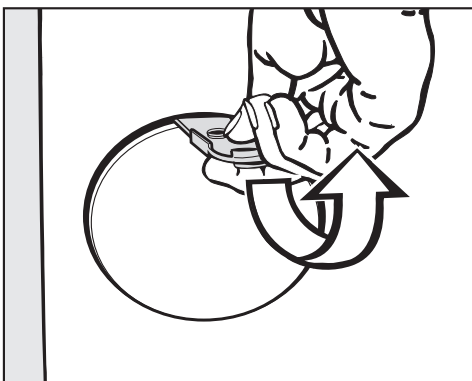
### Открытие дверцы загрузочного люка при засорении слива и/или отсутствии электропитания

- Выключите стиральную машину.

С внутренней стороны панели кюветы для моющих средств и добавок находится специальный ключ (шпатель) для открывания крышки люка сливного фильтра.



- Достаньте шпатель.



- Откройте крышку люка сливного фильтра.

### Засорение слива

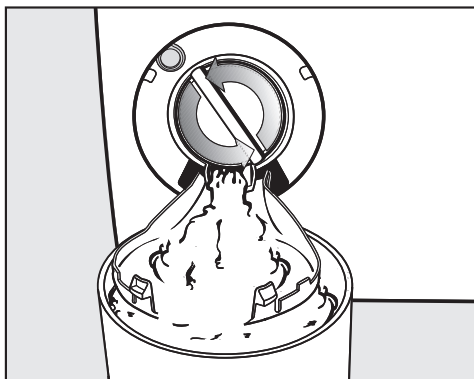
Если слив забит, в стиральной машине может находиться большое количество воды (**max. 25 л**).

**⚠** Осторожно: если незадолго до начала работ стирка проводилась при высокой температуре, существует опасность обжечься!

### Слив воды

- Поставьте какую-либо емкость под крышкой.

Не выворачивайте сливной фильтр полностью.



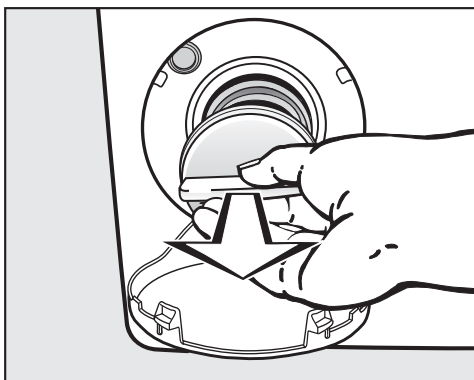
- Ослабьте сливной фильтр настолько, чтобы вытекала вода.

Прерывание слива воды:

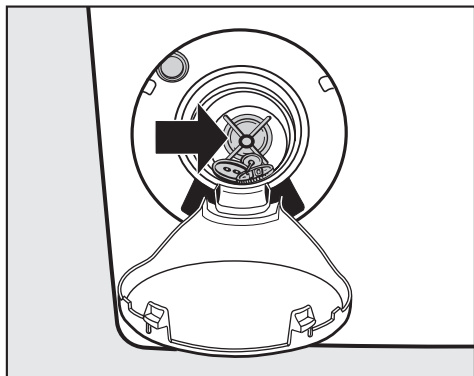
- Снова заверните сливной фильтр.

## Помощь при неисправностях


Если вода больше не вытекает:




- Полностью выверните фильтр.
- Тщательно очистите фильтр.

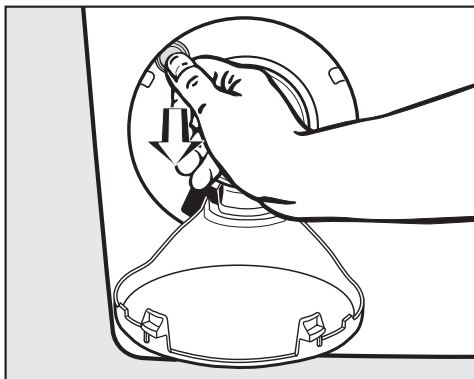


- Проверьте, легко ли могут крутиться лопасти сливного насоса, в противном случае удалите посторонние предметы (пуговицы, монеты и т.п.) и почистите внутреннее пространство.
- Вставьте обратно сливной фильтр и плотно его закрутите.

 Если фильтр не будет установлен и плотно завернут, вода будет вытекать из стиральной машины.

### Открытие дверцы загрузочного люка

 Обязательно убедитесь перед выемкой белья, что барабан остановился. Манипуляции с вращающимся барабаном связаны с риском получения травмы.



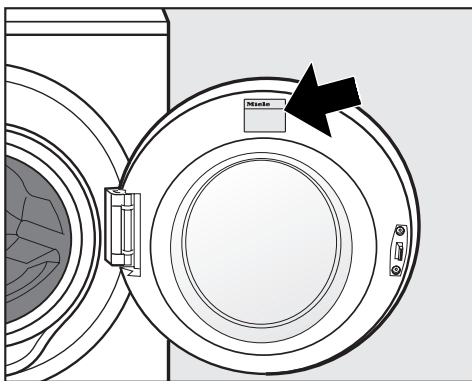
- Потяните за аварийный деблокиратор. Дверца загрузочного люка открывается.

## Сервисная служба

При неисправностях, которые Вы не можете устранить самостоятельно, обратитесь, пожалуйста, в сервисную службу Miele.

Информацию о сервисной службе Miele и условиях гарантии Вы найдете в разделе "Гарантия качества товара".

Сервисной службе необходимо сообщить модель и номер Вашей стиральной машины. Эту информацию Вы найдете на типовой табличке при открытой дверце загрузочного люка над смотровым стеклом.



### Обновление программ (модернизация)

Оптический интерфейс РС служит сервисной службе местом подключения компьютера для обновления программ (РС = Programm Correction, т.е. коррекция программ).

Благодаря этому созданные в будущем новые моющие средства, текстильные изделия и технологии стирки будут учитываться в управлении Вашей стиральной машиной.

Miele своевременно проинформирует Вас о возможности обновления программ.

### Принадлежности, приобретаемые дополнительно

Дополнительные принадлежности для этой стиральной машины Вы сможете приобрести в специализированном магазине или в сервисной службе Miele.

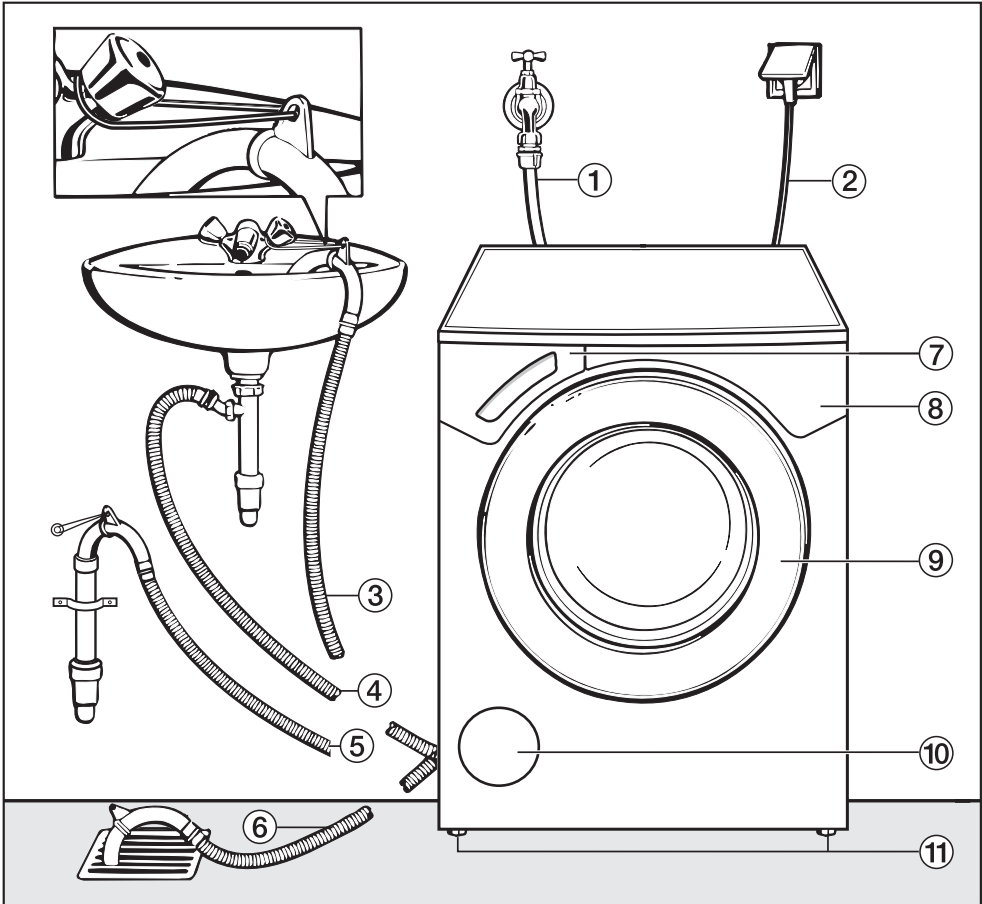
### Сертификат (только для РФ)

РОСС DE.АЯ46.В05693  
с 17.04.2006 по 16.04.2009 г.

Соответствует требованиям  
ГОСТ 30345.4-95,  
ГОСТ Р 51318.14.1-99,  
ГОСТ Р 51318.14.2-99,  
ГОСТ Р 51317.3.2-99,  
ГОСТ Р 51317.3.3-99



## Вид спереди



① Заливной шланг (выдерживает давление до 7.000 кПа)

② Электрическое подключение

③ - ⑥ Сливной шланг с вращающимся съемным переходником (показаны варианты подключения сливного шланга)

⑦ Отсек для моющих средств

⑧ Панель управления

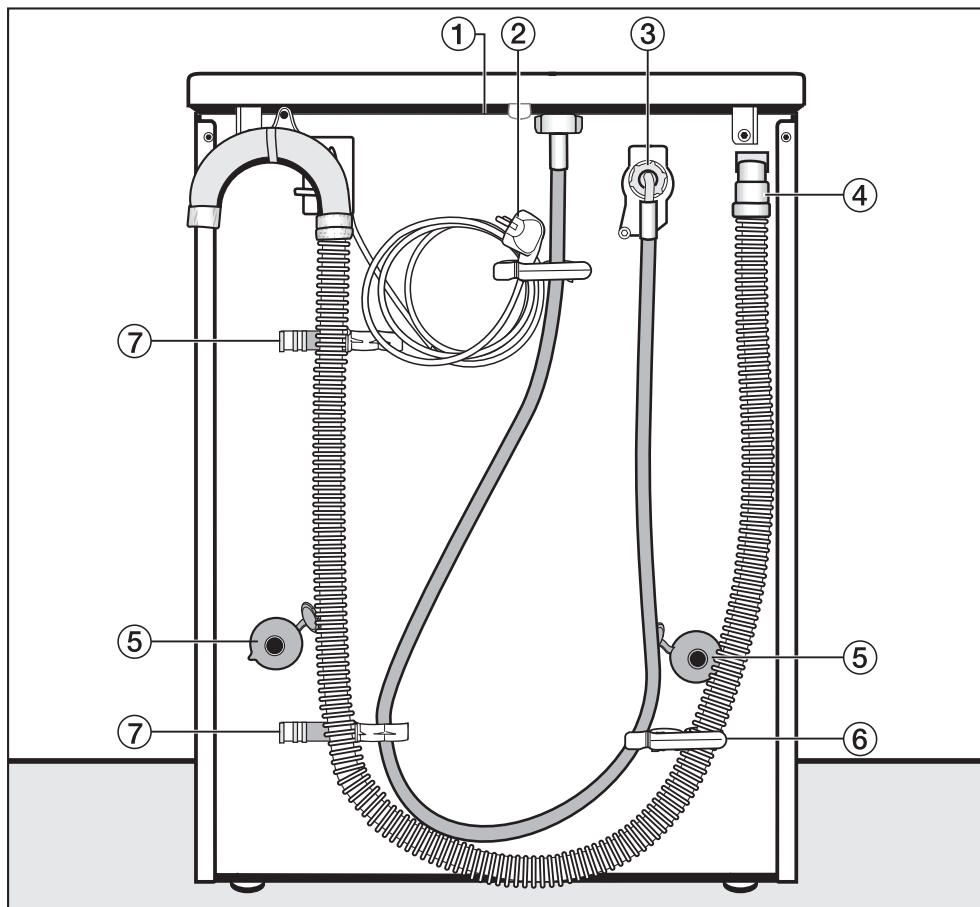
⑨ Дверца

⑩ Крышка люка со сливным фильтром, сливным насосом и устройством аварийного открывания дверцы

⑪ Четыре ножки, переставляемые по высоте

## Установка и подключение

### Вид сзади



① Выступ на крышке для перемещения машины

② Сетевой кабель

③ Заливной шланг (выдерживает давление до 7.000 кПа)

④ Сливной шланг

⑤ Стопоры транспортировочных стержней

⑥ Держатель заливного и сливного шлангов

⑦ Держатель снятых транспортировочных стержней

## Поверхность для установки

Лучшей поверхностью для установки считается бетонный пол. В отличие от деревянного пола или поверхности из "мягких" материалов бетон практически не вибрирует при выполнении машиной отжима.

Обратите внимание:

- Устанавливайте стиральную машину в вертикальном устойчивом положении.
- Не устанавливайте стиральную машину на мягких половых покрытиях, так как в этом случае во время отжима происходит вибрация.

При установке на деревянном половом покрытии:

- Поставьте стиральную машину на фанерное основание (мин. размеры 59x52x3 см). Это основание должно быть по возможности привинчено в нескольких местах к несущим балкам, а не только к настилу.

По возможности устанавливайте машину в углу помещения, где устойчивость пола является наибольшей.

⚠ При установке на основании (бетонный или кирпичный цоколь) стиральная машина **должна** быть зафиксирована креплениями (их можно приобрести в фирменном магазине или сервисной службе фирмы Miele). Иначе существует опасность, что машина упадет с основания при отжиме.

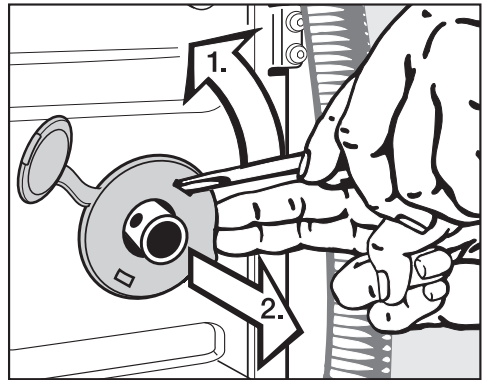
## Перемещение стиральной машины на место установки

Для перемещения стиральной машины (с упаковочного поддона на место монтажа) используйте ее передние ножки и заднюю сторону выступа крышки.

При подъеме машины **не** держитесь за дверцу люка.

⚠ Ножки машины и площадь для ее размещения должны быть сухими, в противном случае существует опасность скольжения машины при отжиме.

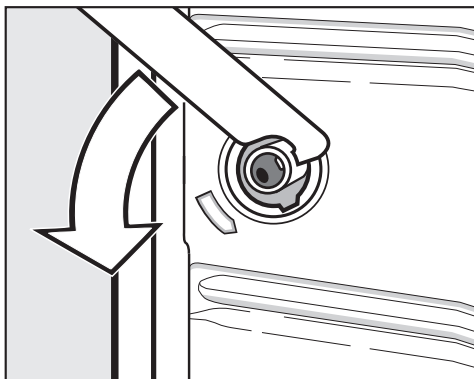
## Удаление транспортировочного крепления



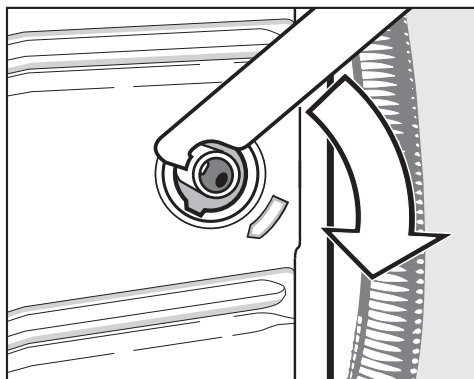
- Удалите левый и правый стопоры.

1. Выведите стопор из паза с помощью отвертки.
2. Снимите стопор.

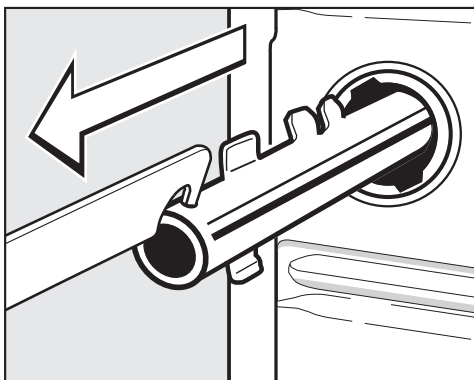
## Установка и подключение



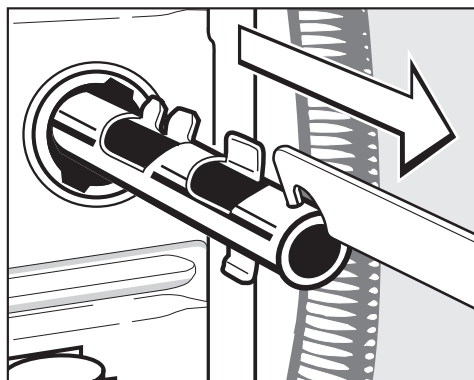
- Поверните левый транспортный стержень прилагаемым гаечным ключом на  $90^\circ$  и



- Поверните правый транспортный стержень на  $90^\circ$  и




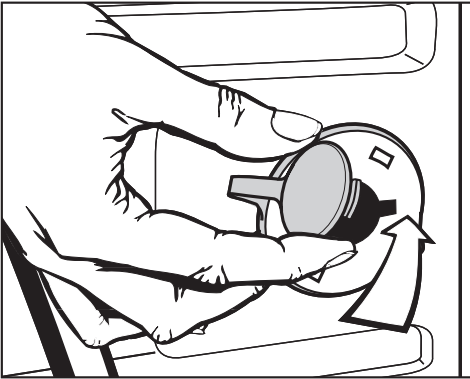
- выньте стержень.



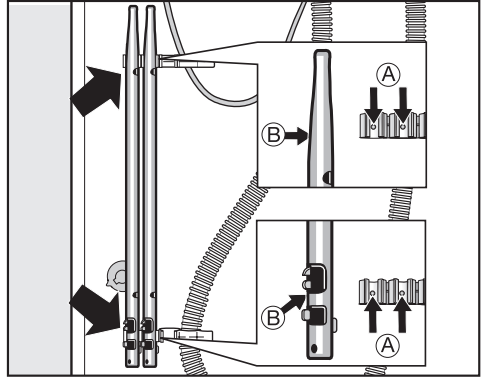
- выньте стержень.

## Установка и подключение


 Закройте отверстия удаленного транспортировочного крепления! При незакрытых отверстиях существует опасность повреждения.



- Закройте отверстия стопорами и закрепленными на них заглушками.



- Закрепите транспортировочные стержни на задней стенке стиральной машины. Проследите за тем, чтобы отверстия **В** попали на цапфы **А**.

 Не допускается транспортировка стиральной машины без транспортировочного крепления. Сохраните его. Крепление необходимо будет снова смонтировать перед перемещением машины (например, при переезде).

### Установка транспортировочного крепления

Установку транспортировочного крепления производят в обратной последовательности.

# Установка и подключение

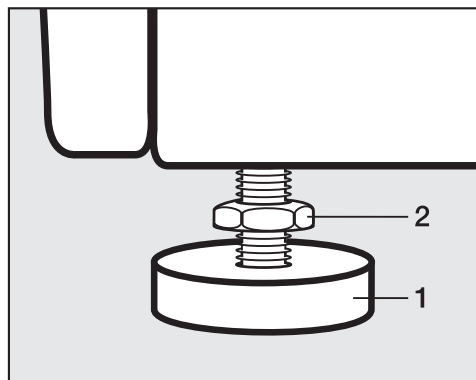
## Выравнивание машины

Стиральная машина должна устойчиво стоять на всех четырех ножках в вертикальном положении, чтобы можно было гарантировать ее безупречную работу.

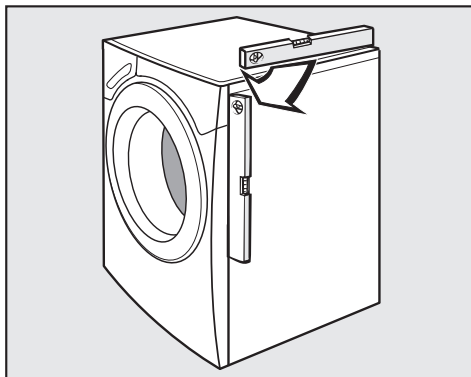
Неправильная установка приводит к повышению расхода электроэнергии и воды, а также возможно скольжение стиральной машины.

## Выворачивание и закрепление ножек

Выравнивание стиральной машины осуществляется с помощью четырех винтовых ножек. При поставке стиральной машины все ножки полностью завернуты.




- Отвинтите контргайку **2**, поворачивая ее по часовой стрелке прилагаемым гаечным ключом. Выворачивайте контргайку **2** вместе с ножкой **1**.



- Проверьте с помощью ватерпаса вертикальное положение машины.
- Удерживайте ножку **1** с помощью разводного ключа. Снова проверните прилагаемым ключом контргайку **2** к корпусу машины.

**⚠** Все четыре контргайки должны быть крепко привинчены к корпусу машины. Пожалуйста, проверьте даже те ножки, которые Вы не выворачивали при выравнивании. В противном случае существует опасность скольжения машины.

## Встраивание под столешницу

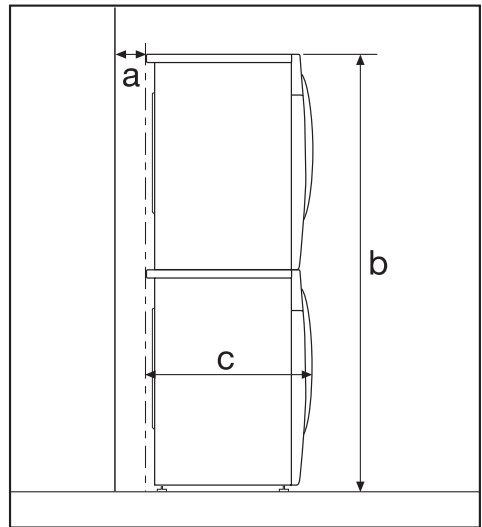
 Демонтаж крышки стиральной машины не возможен.

Эту стиральную машину можно полностью (с крышкой) установить под столешницу, если имеется достаточная высота столешницы.

## Установка стиральной и сушильной машин в колонну

Установка в колонну возможна с использованием сушильной машины Miele. При этом необходим специальный монтажный комплект, который можно приобрести в фирменных магазинах или сервисной службе Miele.

### Обратите внимание:



- a** Безопасное расстояние до стены: минимум 2 см
- b** Высота:  
Монтажный комплект со столешницей: около 172 см  
Монтажный комплект без столешницы: около 170 см
- c** Глубина колонны: прим. 65 см

# Установка и подключение

---

## Система защиты от протечек воды Miele

Данная система обеспечивает все-стороннюю защиту от протечек воды, связанных с работой стиральной машины.

Система состоит из трех основных частей:

- 1) шланга подачи воды
- 2) электроники и корпуса
- 3) сливного шланга

### 1) Шланг подачи воды

- Защита от разрыва шланга

Шланг подачи воды выдерживает давление на разрыв свыше 7.000 кПа.

### 2) Электронная система и корпус

- Поддон

При негерметичности стиральной машины вытекающая вода собирается в поддоне, встроенном в дно. Благодаря наличию поплавкового выключателя происходит отключение заливных клапанов. Дальнейшее поступление воды будет заблокировано; вода, находящаяся в баке, будет откачана.

- Защита от перелива

Система препятствует переполнению стиральной машины водой из-за неконтролируемой подачи воды. При повышении уровня воды выше определенного значения включается сливной насос, и вода откачивается под контролем электроники.

### 3) Сливной шланг

Сливной шланг защищен системой вентиляции. Это препятствует нежелательному всасыванию всей жидкости из стиральной машины при откачивании воды.




### Подача воды

Стиральная машина может быть подключена к водопроводу без клапанов, предотвращающих обратный отток жидкости, так как она изготовлена согласно действующим нормам.

Напор воды должен составлять не менее 100 кПа и не должен превышать 1.000 кПа. Если он выше 10 бар, то необходимо встроить в трубопровод редукционный клапан.

Для подключения требуется водопроводный кран с  $\frac{3}{4}$ " резьбой. Если такой отсутствует, то подключение к водопроводу должно производиться только квалифицированным сантехником.

 Резьбовое соединение находится под давлением водопроводной воды. Поэтому проверьте, медленно открывая водопроводный кран, насколько герметично соединение. При необходимости измените положение уплотнения или подтяните резьбовое соединение.

Стиральная машина **не** предназначена для подключения к горячей воде.

### Техобслуживание

При необходимости замены шланга используйте только оригинальный шланг Miele, выдерживающий давление на разрыв свыше 7.000 кПа.

Запрещается удалять оба фильтра - один на свободном конце шланга подачи воды, другой во входном патрубке заливного клапана, т.к. они служат для защиты заливного клапана.

### Дополнительная принадлежность - увеличение длины шланга

В качестве дополнительной принадлежности в фирменном магазине или сервисной службе Miele можно приобрести шланги длиной 2,5 или 4,0 м.

# Установка и подключение

---

## Слив воды

Моющий раствор откачивается сливным насосом с высотой подачи 1 м. Чтобы слив воды происходил беспрепятственно, шланг должен быть уложен без изломов и перегибов. Переходник на конце шланга можно поворачивать, а при необходимости снимать.

## Возможности слива воды:

**1.** Подвешивание сливного шланга на край мойки или раковины:

### Обратите внимание:

- Закрепите шланг во избежание соскальзывания!
- Если вода откачивается в раковину, то следите за тем, чтобы она стекала достаточно быстро. В противном случае существует опасность, что раковина переполнится или часть откачанной воды попадет обратно в стиральную машину.

**2.** Подсоединение к пластиковой сточной трубе с помощью резиновой муфты (сифон при этом не обязателен).

**3.** Подсоединение к раковине с помощью пластикового ниппеля.

**4.** Слив в полу (водосток).

В случае необходимости шланг может быть удлинен до 5 м. Дополнительные принадлежности для этого можно приобрести в торговой организации Miele или сервисной службе Miele.

Для откачивания на высоту свыше 1 м (до 1,8 м максимальной высоты) в торговой организации Miele или сервисной службе Miele можно приобрести набор для модификации стиральной машины, включающий в себя дополнительный сливной насос с принадлежностями для его установки.

### Подключение к электросети

Стиральная машина оснащена кабелем со штепсельной вилкой с заземляющим контактом для подключения к сети переменного тока ~ 230 В 50 Гц.

Необходимо обеспечить постоянный доступ к вилке с заземляющим контактом для того, чтобы можно было отключить стиральную машину от сетевого электропитания.

Подключение должно осуществляться только к стационарной электропроводке с заземлением.

Запрещается подключать стиральную машину к сети электропитания через разного рода удлинители, тройники и т.п., чтобы полностью исключить потенциальный источник опасности (опасность возгорания).

Для повышения безопасности рекомендуется включать в электрическую цепь прибора устройство защитного отключения (УЗО) на ток срабатывания 30 мА.

Информация о номинальном потреблении и предохранителе дается на типовой табличке. Пожалуйста, сравните данные, приведенные на типовой табличке, с данными сети электропитания.

### Дополнительно для Украины

Внимание! Это изделие сконструировано для подключения к сети переменного тока с защитным (третьим) проводом заземления (зануления), которое соответствует требованиям п.7.1 "Правил устройства электроустановок".

Для Вашей безопасности подключайте прибор только к электросети с защитным заземлением (занулением). Если Ваша розетка не имеет защитного заземления (зануления), обратитесь к квалифицированному специалисту.

Не переделывайте штепсельную вилку и не используйте переходные устройства.

**ПОМНИТЕ! ПРИ ПОДКЛЮЧЕНИИ К СЕТИ БЕЗ ЗАЩИТНОГО ЗАЕМЛЕНИЯ (ЗАНУЛЕНИЯ) ВОЗМОЖНО ПОРАЖЕНИЕ ЭЛЕКТРИЧЕСКИМ ТОКОМ!**

## Параметры расхода

		Загрузка	Параметры расхода			
			Электро- энергия в кВт/ч	Вода в л	Продолжительность	
					Короткая	Обычная
<b>Хлопок</b>	95°C	6,0 кг	1,99	47		2 ч. 09 мин.
	60°C <sup>1)</sup>	6,0 кг	1,02	47		1 ч. 49 мин.
	60°C	3,0 кг	0,73	39	1 ч. 03 мин.	
	40°C <sup>1)</sup>	6,0 кг	0,65	55		1 ч. 59 мин.
	40°C <sup>2)</sup>	3,0 кг	0,36	39	59 мин.	
<b>Деликатная</b>	40°C <sup>1)</sup>	3,0 кг	0,50	55	59 мин.	1 ч. 19 мин.
<b>Синтетика</b>	30°C	2,0 кг	0,35	69	49 мин.	59 мин.
<b>Шерсть</b> 🐑	30°C	2,0 кг	0,23	39	–	39 мин.
<b>Экспресс</b>	40°C	3,0 кг	0,30	34	–	30 мин.
<b>Автоматическая</b>	40°C	3,5 кг	0,35 - 0,50	40 - 55	–	1 ч. 18 мин.
<b>Рубашки</b>	60°C	2,0 кг	1,00	59	1 ч. 02 мин.	1 ч. 12 мин.
<b>Джинсы</b>	40°C	3,0 кг	0,50	52	50 мин.	1 ч. 00 мин.
<b>Тёмные вещи</b>	40°C	3,0 кг	0,60	60	1 ч. 00 мин.	1 ч. 10 мин.

### Указание для сравнительных испытаний:

- 1) Тест-программа согласно EN 60456
- 2) Короткая программа для испытательных организаций; необходимо выбрать дополнительную функцию *Короткая*.

Параметры расхода могут отличаться от приведенных значений в зависимости от напора воды, жесткости воды, температуры заливаемой воды, температуры в помещении, вида белья, количества белья, колебаний сетевого напряжения и выбранных дополнительных функций.

## Технические данные

Высота	850 мм
Ширина	595 мм
Глубина	634 мм
Глубина при открытой дверце	1074 мм
Вес	99 кг
Максимальная нагрузка на пол	1.600 ньютон (примерно 160 кг)
Вместимость	6 кг сухого белья
Напряжение питания	см. типовую табличку
Общая потребляемая мощность	см. типовую табличку
Предохранитель	см. типовую табличку
Параметры расхода	см. главу "Параметры расхода"
Минимальное давление воды	100 кПа (1 бар)
Максимальное давление воды	1.000 кПа (10 бар)
Длина заливного шланга	1,60 м
Длина сливного шланга	1,50 м
Длина сетевого кабеля	1,60 м
Максимальная высота сливного отверстия	1,00 м
Максимальная длина сливного шланга	5,00 м
Светодиод	Класс 1
Справочные знаки проверки	см. типовую табличку

# Программируемые функции для изменения стандартных параметров

С помощью программируемых функций Вы сможете настроить электронику стиральной машины при изменении требований к ее работе. Программируемые функции можно изменить в любое время.

## Вход в меню "Программируемые функции"

Программируемые функции вызываются с помощью кнопки *Start/Stop* и переключателя программ. Эта кнопка и переключатель обладают в этом случае второстепенной функцией, которая не отражена на панели управления.

### Условие:

- Стиральная машина выключена.
  - Стиральная машина закрыта.
- 1 Нажмите кнопку *Start/Stop* и держите ее нажатой при выполнении действий с 2 по 3.
  - 2 Нажмите клавишу *I-Вкл/0-Выкл*.
  - 3 Как только на дисплее появится . . .

Язык 🚩 . . .

. . . Вы можете отпустить кнопку *Start/Stop*.

Теперь Вы находитесь в меню программируемых функций.

## Выбор программируемой функции

- 4 Поверните переключатель программ, чтобы на дисплее появилась нужная программируемая функция.
- 5 Нажмите кнопку *Start/Stop*, чтобы настроить показываемую функцию.

## Настройка программируемой функции

При вращении переключателя программ на дисплее появляются различные опции программируемых функций.

Установленная опция отмечается галочкой ✓.

- 6 Поверните переключатель программ, чтобы на дисплее появилась нужная опция.
- 7 Нажмите кнопку *Start/Stop*, чтобы активизировать нужную опцию.

## Выход из меню "Программируемые функции"

- 8 Поверните переключатель программ, чтобы на дисплее появилось слово *назад* ⬅️.
- 9 Нажмите кнопку *Start/Stop*.

## Язык 🚩

Текстовые сообщения могут выводиться на дисплей на различных языках.

Знак флажка 🚩 за словом *Язык* служит ориентиром, если Вы установите язык, который не понимаете.

Выбранный язык сохраняется в памяти машины.

# Программируемые функции

## Аква плюс

С помощью программируемой функции Аква плюс Вы можете выбрать опции для функции *Больше воды*.

Вы можете выбрать одну из трех опций:

### Вода +

(заводская настройка)

Уровень воды повышается при стирке и полоскании.

### Доп. цикл полоск.

Проводится дополнительный цикл полоскания.

### Вода+ и доп. полос.

Повышение уровня воды при стирке и полоскании и дополнительный цикл полоскания.

## Щадящий режим

При включении щадящего режима барабан будет вращаться с замедленным ритмом. Так можно будет выстирать более бережно слегка загрязненные текстильные изделия.

Щадящий режим можно активизировать для программ *Хлопок* и *Деликатная*.

При поставке стиральной машины функция щадящей стирки выключена.

## Охлажд. раствора

В конце основной программы стирки в барабан подается дополнительное количество воды для охлаждения моющего раствора.

Охлаждение моющего раствора производится при выборе температур 95°C и 75°C.

Необходимо включать охлаждение моющего раствора:

- при подвешивании сливного шланга на край мойки или раковины, чтобы предотвратить опасность ошпаривания.
- если сточные трубы в здании не выдерживают температуры жидкости 95°C (DIN 1986).

Стиральные машины поставляются с выключенной функцией охлаждения моющего раствора.



## Пин-код

С помощью пин-кода Вы можете заблокировать электронику. Таким образом, Вы защитите Вашу стиральную машину от использования другими лицами.

При включенной функции запроса пин-кода после включения машины следует ввести код, чтобы ею можно было пользоваться.

Пин-код ...

- Нажмите кнопку *Start/Stop*.

## Включение функции запроса пин-кода

включить

- Нажмите кнопку *Start/Stop*.

Теперь от Вас потребуется ввести пин-код.

## Ввод кода

Кодом является число **125** и его нельзя изменить.

0 \_ \_

- Поверните переключатель программ, чтобы на дисплее появилась первая цифра.
- Для подтверждения первой цифры нажмите кнопку *Start/Stop*.
- Повторите процесс, пока не будут введены три цифры.

1 2 5

- Нажмите кнопку *Start/Stop*.

В качестве подтверждения на дисплее появится надпись:

Код. замок включен

После выключения стиральной машины ею можно будет пользоваться только после ввода кода.

## Управление стиральной машиной с пин-кодом

После включения машины Вам предлагается ввести код.

- Введите код, как описано выше, и подтвердите его.

Теперь Вы можете пользоваться стиральной машиной.

## Выключение функции запроса пин-кода

Войдите в меню программируемых функций так, как это было описано выше.

- ③ Как только на дисплее появится . . .

0 \_ \_

. . . Вы можете отпустить кнопку *Start/Stop*.

- Теперь введите код и нажмите кнопку *Start/Stop*.
- Выберите *пин-код* и подтвердите выбор пункта *выключить*.

# Программируемые функции

---

## Единица изм. темп.

Вы можете решить, будет ли температура указываться в градусах Цельсия °C или в градусах Фаренгейта °F.

В заводской настройке установлены градусы Цельсия °C.

## Зуммер

При включенной функции зуммера раздается акустический сигнал по окончании программы или при остановке полоскания.

Вы можете выбрать один из двух уровней громкости зуммера:

### **обычн.**

(заводская настройка)

По окончании программы или при остановке полоскания зуммер звучит с *обычной* громкостью.

### **громк.**

По окончании программы или при остановке полоскания зуммер звучит *громко*.

## Подтвержд. сигнал

Нажатие какой-либо кнопки подтверждается акустическим сигналом.

В заводской настройке функция подтверждающего сигнала выключена.

## Яркость

Яркость индикации на дисплее может быть настроена на один из 10 уровней.

На диаграмме Вы сможете увидеть установленный уровень.

Заводская настройка машины - уровень 5.

Яркость устанавливается сразу же при выборе другого уровня.

## Контрастность

Контрастность индикации на дисплее может быть настроена на один из 10 уровней.

На диаграмме Вы сможете увидеть установленный уровень.

Заводская настройка машины - уровень 5.

Контрастность устанавливается сразу же при выборе другого уровня.

## Диспл. в реж. ожид.

При включенном режиме ожидания дисплей не горит, а кнопка *Start/Stop* медленно мигает в целях экономии электроэнергии.

Дисплей всегда выключается

- в том случае, если в течение 10 минут после включения машины не производится выбор программы.
- через 10 минут после завершения программы.

После нажатия какой-либо кнопки дисплей снова включится.

Кроме того, Вы можете выбрать, будет ли во время выполнения программы дисплей затемнен или останется виден.

### **вкл**

Функция режима ожидания включена. Дисплей будет затемнен через 10 минут после запуска программы.

### **не в текущей прогр.**

(заводская настройка)

Функция режима ожидания выключена. Дисплей остается виден во время выполнения программы.

## Память

Стиральная машина сохраняет после запуска программы последние выбранные настройки (программу, температуру, обороты и опции).

При новом включении стиральная машина отображает на дисплее сохраненные компоненты программы.

В заводской настройке функция памяти выключена.

## Защ. от смин.

Защита от сминания сокращает образование смятий после окончания программы.

Барабан может вращаться после окончания программы еще в течение 30 минут.

Стиральную машину можно открывать в любое время.

### **вкл**

(заводская настройка)

Защита от сминания включена.

### **выкл.**

Защита от сминания выключена.

# Гарантия качества товара

## *Уважаемый покупатель!*

**Гарантийный срок на изделие составляет 24 месяца, но не более 36 месяцев со дня его производства. При условии использования изделия исключительно для личных, семейных, домашних и иных нужд, не связанных с осуществлением предпринимательской деятельности.**

В течение указанного срока Вы можете реализовать свои права на безвозмездное устранение недостатков изделия и удовлетворение иных установленных законодательством требований потребителя в отношении качества изделия, при условии использования изделия по назначению и соблюдения требований по установке, подключению и эксплуатации изделия, изложенных в настоящей инструкции. Обращаем Ваше внимание на то, что начало исчисления гарантийного срока зависит от правильного заполнения сведений о продаже и, для изделий, требующих специальной установки и подключения, сведений об установке и подключении. Требуйте заполнения!

Пожалуйста, во избежание недоразумений, сохраняйте документы, свидетельствующие об оплате изделия и услуг по его установке и подключению.

**Внимание! Изделие имеет уникальный заводской номер. Заводской номер позволяет узнать точную дату производства изделия.**

Гарантийное обслуживание не распространяется на:

- работы, оговоренные в настоящей Инструкции, по регулировке, чистке, замене расходных материалов и прочему уходу за изделием;
- расходные материалы (фильтры, мешки-пылесборники и т.п.).

**По всем вопросам технического обслуживания или приобретения дополнительных принадлежностей и расходных материалов просим обращаться к продавцу, у которого Вы приобрели это изделие, или в один из сервисных центров Miele.**

## Контактная информация о Miele

### Российская Федерация

Горячая линия **8-800-200-29-00** (звонок бесплатный на всей территории РФ)

E-mail: [service@miele.ru](mailto:service@miele.ru)

Internet: [www.miele.ru](http://www.miele.ru)

Сервисные центры Miele:

ООО Миле СНГ

129164 Москва  
Зубарев пер., 15-1  
Тел. (495) 745 89 80  
Факс (495) 745 89 84

197046 Санкт-Петербург  
Петроградская наб., 18 а  
Тел. (812) 332 08 00  
Факс (812) 332 03 32

### Украина

ООО "Миле"  
04073, Киев,  
Московский пр-т 9, корп. 1  
БЦ "Форум Парк Плаза"  
Тел. (044) 590 26 22  
8 800 501 25 50  
Факс (044) 590 26 210  
E-mail: [service@miele.ua](mailto:service@miele.ua)

### Другие страны СНГ

ООО Миле СНГ

Тел. +7 495 745 89 80  
Факс +7 495 745 89 84

#### **Внимание!**

Условия гарантии в данных странах (в силу местного законодательства) могут быть иными. Уточнить условия гарантии можно у продавца.

# Гарантия качества товара

---

## Сведения о продаже

Фирма-продавец: \_\_\_\_\_

Название магазина и его адрес: \_\_\_\_\_

Дата покупки: \_\_\_\_\_

Вскрыл упаковку, проверил комплектность: \_\_\_\_\_

Подпись продавца и штамп магазина

Подтверждаю получение исправного изделия,  
претензий по внешнему виду и комплектности  
не имею, с условиями гарантии ознакомлен: \_\_\_\_\_

Подпись покупателя

## Сведения об установке

Фирма-установщик: \_\_\_\_\_

Дата установки и подключения: \_\_\_\_\_

За качество выполненных работ отвечаю: \_\_\_\_\_

ФИО и подпись мастера

Работу принял, качеством работы удовлетворен: \_\_\_\_\_

Подпись покупателя





# Miele

Производитель:

Миле & Ци. КГ, D-33325 Гютерсло, Германия

Miele & Cie. KG, D-33325 Guetersloh

Импортер:

ООО Миле СНГ

Российская Федерация и

страны СНГ

125167 Москва,

Ленинградский проспект, 39а

Телефон: (495) 745 8990

8 800 200 2900

Телефакс: (495) 745 8984

ООО "Миле"

Украина

04070 Киев, ул. Спасская, 30А

Телефон: (044) 496 0300

Телефакс: (044) 494 2285

Internet: [www.miele.ua](http://www.miele.ua)

E-mail: [info@miele.ua](mailto:info@miele.ua)

Internet: [www.miele.ru](http://www.miele.ru)

E-mail: [info@miele.ru](mailto:info@miele.ru)



**АЯ46**