

ZANUSSI

**Газовая плита
ZCG 569 GW**

ИНСТРУКЦИЯ ПО ЭКСПЛУАТАЦИИ

Содержание

Для пользователя

Правила техники безопасности	3
Устройство плиты	5
Использование прибора	6
Перед первым использованием плиты	6
Использование духовки	6
Использование гриля	8
Освещение духовки	9
Таймер	9
Использование варочной поверхности	10
Аксессуары	11
Выдвижной ящик	12
Полезные советы	13
Техническое обслуживание и чистка	14
Замена лампы освещения духовки	15
Устранение неисправностей	17
Гарантия и сервисное обслуживание	17
Технические характеристики	17
Советы по безопасности	18

Для установщика

Установка	18
Местоположение	18
Подключение к электрической сети	18
Вентиляция	19
Выравнивание	19
Подключение к газовому стояку	19
Регулировка для разных типов газа	21
Технические характеристики форсунок	21

Как читать данную инструкцию

Нижеприведенные символы помогут при чтении инструкции



Инструкции по безопасности



Пошаговые операции



Советы и рекомендации



Информация по охране окружающей среды



Правила техники безопасности

Обязательно сохраните эту инструкцию для последующего использования. При передаче плиты третьим лицам обязательно предоставьте им данную инструкцию, чтобы новый владелец мог ознакомиться с функционированием данного изделия и мерами предосторожности.

Данные требования предназначены для Вашей безопасности и безопасности других лиц. Обязательно внимательно прочитайте инструкцию, прежде чем приступить к установке или использованию прибора.

Установка

- Установка данной плиты должна осуществляться квалифицированным персоналом в соответствии с инструкциями производителя.
- Плита довольно тяжелая. Будьте осторожны при ее передвижении.
- Перед началом использования плиты снимите с нее всю упаковку.
- **Перед установкой убедитесь, что настройки плиты подходят для местных коммунальных условий (тип и давление газа).**
- Информация о настройках данной плиты приведена в табличке с техническими данными.
- Данная плита не подключается к устройству для удаления продуктов сгорания. Она должна быть установлена и подключена к газу в соответствии с действующими правилами установки такого типа приборов. Особое внимание следует уделять требованиям в отношении вентиляции.
- Данная плита предназначена для подключения к электросети с напряжением 230В, 50 Гц.
- Электрическая сеть должна соответствовать типу, указанному в табличке с техническими данными.
- **Перед проведением любых работ по очистке и техобслуживанию следует ОТКЛЮЧИТЬ плиту от электросети.**
- Опасно изменять или пытаться изменять характеристики плиты.

Безопасность детей

- Данная плита была разработана для использования только взрослыми. Не позволяйте детям играть с ней или в непосредственной близости от нее.
- Во время использования плита сильно нагревается и долго сохраняет тепло даже по окончании использования. Не позволяйте

детям приближаться к прибору, пока он не остыл.

- Дети могут также серьезно пострадать, если они опрокинут на себя посуду с плиты.

Во время использования

- Ваша плита предназначена только для бытового приготовления пищи. Никогда не используйте ее в других целях, коммерческих или промышленных.
- Плитой нельзя пользоваться при наличии на ней воды. Никогда не управляйте плитой мокрыми руками.
- **При использовании плиты в помещении, где она установлена, становится тепло и влажно. Обеспечьте хорошую вентиляцию помещения, поддерживая в порядке естественные вентиляционные пути или установив механический вентилятор.**
- При интенсивном и продолжительном использовании плиты может потребоваться дополнительная вентиляция, может потребоваться открыть окно или увеличить мощность механического вентилятора.
- Если вы используете вблизи плиты электрические приборы (например, электрический миксер), не допускайте контакта кабелей питания с горячими деталями плиты.
- Никогда не оставляйте плиту без присмотра при жарке в масле или жире, горячий жир легко может воспламениться.
- Не следует использовать неустойчивую или деформированную посуду во избежание несчастных случаев, вызванных ее опрокидыванием или переливом жидкостей при кипении.
- **Во время использования прибор сильно нагревается. Всегда используйте кухонные рукавицы, когда достаёте посуду из духовки или действуете вблизи горячих частей плиты.**

- По окончании использования плиты убедитесь в том, что все ручки управления установлены в положение «OFF» (Выкл.)
- Всегда содержите плиту в чистоте. Отложения жира и пищевые остатки могут привести к возгоранию.
- Плиту следует мыть в соответствии с инструкциями.
- Не храните рядом с плитой чистящие средства и горючие материалы.
- Никогда не используйте на плите или в духовом шкафу пластмассовую посуду. Никогда не накрывайте части духового шкафа алюминиевой фольгой.
- Следите за тем, чтобы вентиляционные отверстия в середине задней части варочной поверхности не были ничем закрыты- это необходимо для вентиляции камеры духового шкафа.
- Скоропортящиеся продукты, изделия из пластика и аэрозоли могут быть повреждены теплом, исходящим от плиты. Никогда не храните их над плитой.
- Не используйте баллон с пропаном в кухне или в закрытом помещении.
- Никогда не двигайте плиту, держась за ручку дверцы духовки.
- На открытую дверцу духовки не следует ставить тяжелые предметы и следует следить за тем, чтобы дети не забирались и не садились на дверцу.
- Прибор оборудован крышкой: в закрытом состоянии она служит для защиты варочной поверхности от пыли, а в открытом – в качестве защиты стены от брызг. Не используйте крышку для других целей. При использовании духовки крышка должна быть открыта.
- Всегда вытирайте брызги и пролитые жидкости с крышки прежде, чем открыть ее. А также, прежде чем закрыть крышку, дайте прибору остыть.
- По окончании использования плиты крышку ни в коем случае нельзя закрывать до тех пор, пока варочная поверхность и духовка полностью не остынут. Если вы закроете стеклянную крышку (при наличии), когда варочная поверхность или духовка еще горячие, стекло может разбиться вдребезги и причинить повреждения.


Сервис

- Ремонтные работы должны проводиться только специалистами авторизованного сервисного центра. В случае проведения ремонта прибора должны использоваться только оригинальные запасные части.

Мы не несем ответственности за возможные повреждения в результате неправильного использования или несоблюдения действующих правил безопасности. Строго соблюдайте инструкции по техобслуживанию и очистке.



Защита окружающей среды

Все материалы, помеченные символом , являются годными для вторичной переработки. Сдавайте их в специально предназначенные места (проконсультируйтесь в соответствующих службах в вашем районе) для их сбора и переработки.

В случае проблем с функционированием прибора в первую очередь следует обратиться в авторизованный сервисный центр (см. отдельный список авторизованных сервисных центров).

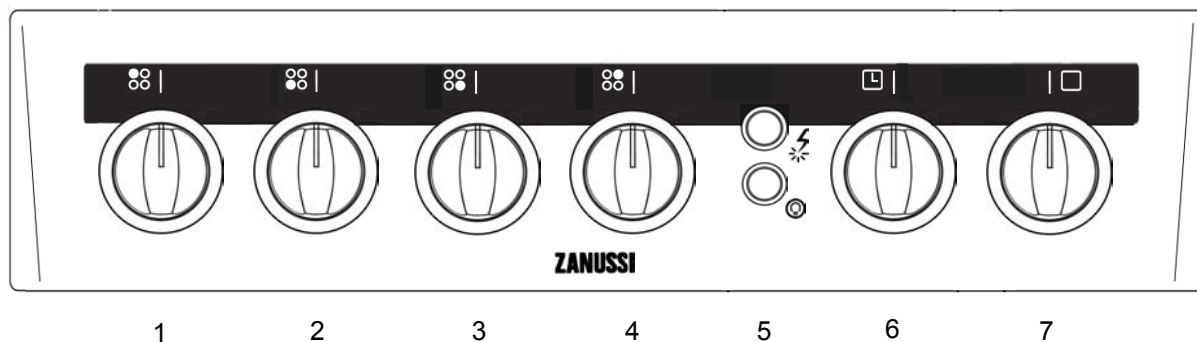
В случае проведения ремонта прибора требуйте использования только оригинальных запасных частей.

Символ  на изделии или на его упаковке указывает, что оно не подлежит утилизации в качестве бытовых отходов. Вместо этого его следует сдать в соответствующий пункт приемки электронного и электрооборудования для последующей утилизации. Соблюдая правила утилизации изделия, Вы поможете предотвратить причинение окружающей среде и здоровью людей потенциального ущерба, который возможен, в противном случае, вследствие неподобающего обращения с подобными отходами. За более подробной информацией об утилизации этого изделия просьба обращаться к местным властям, в службу по вывозу и утилизации отходов или в магазин, в котором Вы приобрели изделие.

Устройство плиты

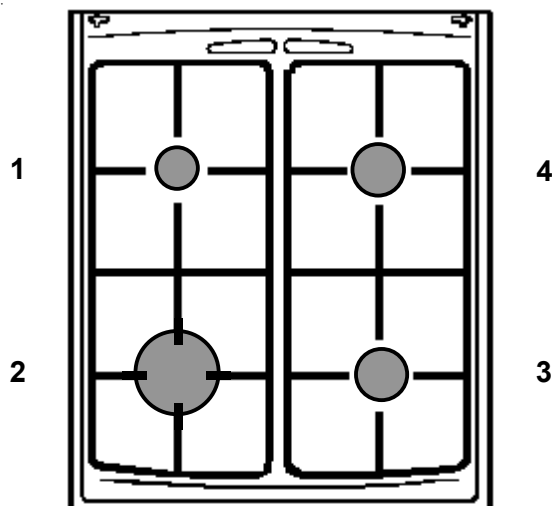
Панель управления

8



1. Ручка управления задней левой горелкой
2. Ручка управления передней левой горелкой
3. Ручка управления передней правой горелкой
4. Ручка управления задней правой горелкой
5. Освещение духовки
6. Таймер
7. Ручка управления духовкой/ функцией гриля
8. Зажигание варочной поверхности/духовки


Варочная поверхность



1. Задняя левая горелка (дополнительная)
2. Передняя левая горелка (быстрая)
3. Передняя правая горелка (средняя)
4. Задняя правая горелка (средняя)

Использование прибора

Перед первым использованием плиты


 **Удалите весь упаковочный материал изнутри и снаружи плиты перед ее использованием.**

Перед первым использованием следует нагреть пустую духовку. При этом может появиться неприятный запах. Это нормально.

1. Выньте из духовки все аксессуары и убедитесь, что весь упаковочный материал удален.
2. Зажгите горелку духовки (см. инструкции) и установите ручку управления горелкой на максимальное значение.
3. Откройте окно для проветривания.
4. Прогревайте духовку в течение примерно 45 минут.

Данную процедуру следует повторить для гриля примерно на 5-10 минут.

Использование духовки

 **Плита при использовании нагревается. Не подпускайте к ней детей, пока она не остынет.**

Не позволяйте дверце духовки падать при открывании – придерживайте ее за ручку, пока она полностью не откроется.

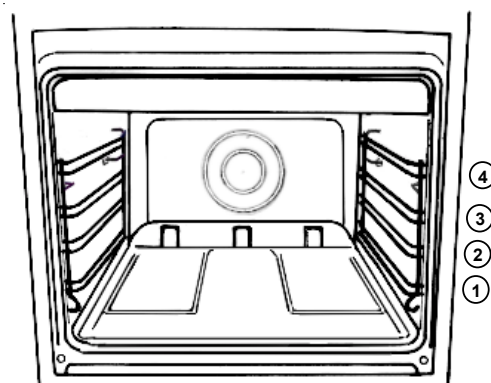
При использовании духовки крышка плиты должна быть открыта во избежание перегрева.

В духовке имеются четыре уровня для размещения аксессуаров. Один противень поставляется в комплекте.

Уровни нумеруются снизу вверх, как показано на рисунке.


Предохранительное устройство духовки

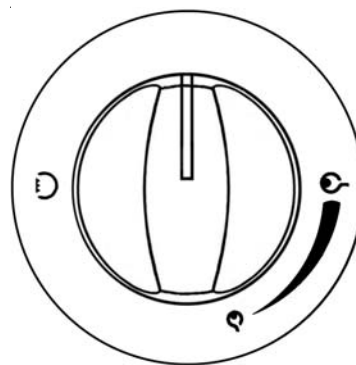
Духовка оснащена термopарой. Если по какой-либо причине пламя гаснет, устройство перекрывает подачу газа.



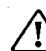
Эксплуатация

Духовку можно использовать для приготовления пищи традиционным способом или для приготовления на гриле, но эти две функции не используются одновременно. Символ на ручке управления должен указывать на соответствующий символ на панели управления.

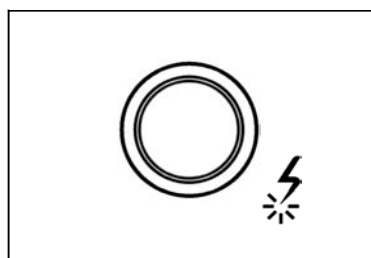
- Выключено
-  Максимум
-  Минимум
-  Гриль



Зажигание

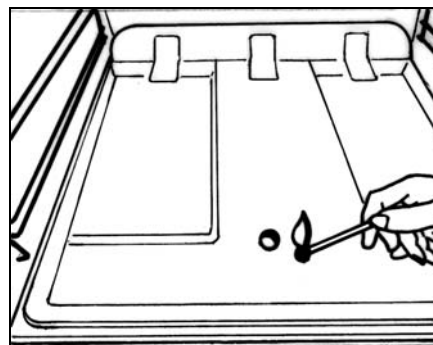
 **Внимание:** При включении горелки духовки дверь духовки должна быть открыта.

- Откройте дверцу духовки, нажмите и поверните управляющую ручку влево в максимальное положение, **держа ручку нажатой**.
- **Одновременно нажмите кнопку электророзжига** (см. рис.). Держите ее нажатой, пока не загорится газ (1 искра/с).



При отключенном электричестве

- Откройте дверь духовки, нажмите и поверните управляющую ручку влево в максимальное положение и поднесите зажженную спичку к отверстию вниз.
- **Отпустите ручку через 10 секунд** и проверьте через отверстия в крышке горелки зажглась ли она.




Если по какой-либо причине пламя погасло, поверните ручку управления в выключенное положение. Повторите попытку зажигания не ранее, чем через 1 минуту.

- Закройте дверцу духовки
- Предварительно нагрейте духовку в течение 10 минут в положении максимального нагрева, затем поверните ручку в нужное положение.

Выключение горелки духовки

Поверните управляющую ручку в положение ●.

 **Никогда не помещайте посуду или алюминиевую фольгу непосредственно на дно духовки.**

Использование гриля

! При использовании гриля следует постоянно следить за процессом приготовления, держать дверцу духовки приоткрытой и установить дефлектор гриля "А" на соответствующее место.

Зажигание горелки гриля

! **Внимание:** При включении горелки гриля дверца духовки должна быть приоткрыта.

- Откройте дверцу духовки, нажмите и поверните управляющую ручку вправо к символу "гриль", удерживая ее в нажатом положении.
- Одновременно нажмите кнопку электророзжига (см. рис.). Держите ее нажатой, пока не загорится газ (1 искра/с).

при отключенном электричестве

- Откройте дверцу духовки, нажмите и поверните управляющую ручку вправо к символу "гриль", и поднесите зажженную спичку к отверстиям газовой горелки гриля.
- После зажигания держите ручку нажатой в течение примерно 10 секунд (пока предохранительный клапан автоматически не станет поддерживать горение пламени в горелке гриля).

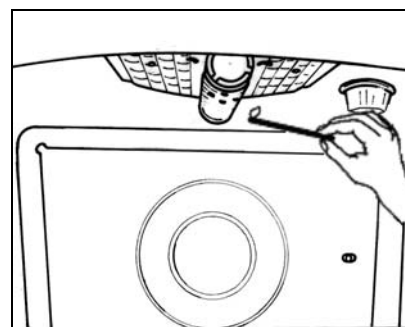
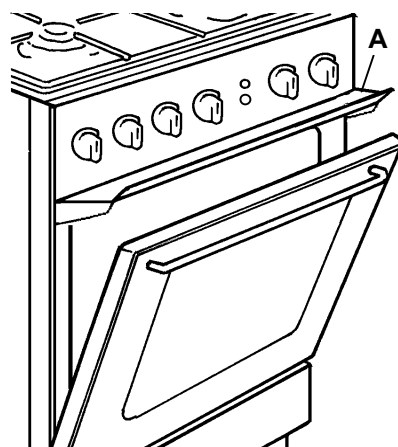
Если по какой-либо причине пламя погасло, поверните ручку управления в выключенное положение. Повторите попытку зажигания не ранее, чем через 1 минуту.

! Решетка гриля нагревается при использовании гриля, поэтому всегда используйте кухонные рукавицы для ее извлечения или перестановки.

Приготовление на гриле

! При использовании гриля следует постоянно следить за процессом приготовления, держать дверцу духовки открытой и установить дефлектор гриля "А" на соответствующее место.

Тепло поступает из верхней части духового шкафа. Гриль используется для грилевания мяса (говядины, свинины...), которое остается нежным, поджаривания или подрумянивания уже приготовленной еды.



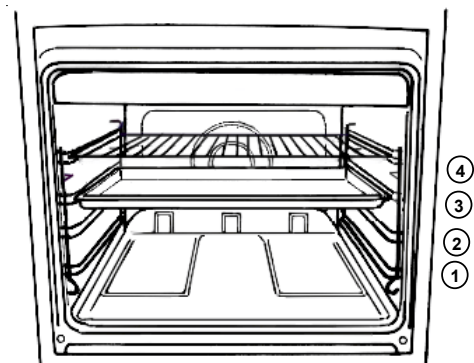
При использовании гриля работает только верхняя горелка. Не требуется предварительно разогревать гриль.

1. Разместите пищу на 4^{ом} уровне.
2. Поверните ручку управления в положение “гриль” и зажгите горелку гриля.
3. Выбирайте положение решетки и противня в зависимости от разной толщины пищи. Разместите пищу ближе к грилю для более быстрого приготовления и дальше для более деликатного приготовления.

Приготовление мяса на гриле

- Подготовьте мясо для гриля, слегка смажьте его растительным маслом с обеих сторон.
- Положите мясо на решетку для жаренья.
- Поверните ручку управления духовкой/ функцией гриля в положение “гриль” и включите горелку.
- Поместите решетку для жаренья на уровень 4, а противень на уровень 3.
- Когда одна сторона подрумянится, переверните мясо, не прокалывая его, чтобы не вытек сок.
- Поджарьте вторую сторону.


Время приготовления определяется толщиной куска, а не его весом.

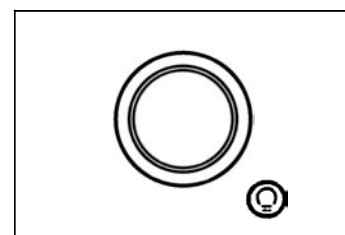


Подрумянивание

- Поверните ручку управления духовкой/ функцией гриля в положение “гриль”.
- Поместите блюдо на решетку в духовку на уровень 4.
- Оставьте блюдо для приготовления в гриле на несколько минут.

Освещение духовки

Духовка оснащена лампой освещения. Лампа включается при нажатии кнопки  на панели управления.

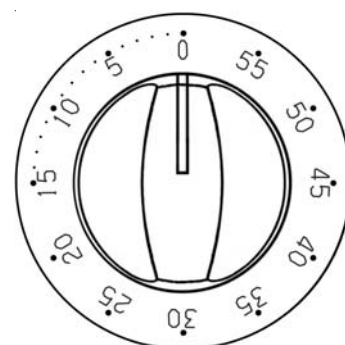


Таймер (кратковременный будильник)

Поверните ручку таймера по часовой стрелке в максимальное положение, а затем поверните ее в противоположном направлении до положения, соответствующего нужному периоду времени для приготовления.

По окончании выбранного времени зазвучит звуковой сигнал и автоматически прекратится.



Таймер не прерывает работу духовки по окончании установленного времени.



Использование варочной поверхности

Горелки варочной поверхности

Символ на ручке управления должен указывать на соответствующую метку на панели управления (см. описание плиты).

- Выключено
-  Максимальный уровень
-  Минимальный уровень

Используйте максимальный уровень для кипячения, а минимальный – для приготовления на медленном огне.

Всегда используйте положение ручки управления между минимальной и максимальной позициями и никогда – между максимальной и выключенной.

Зажигание горелок

- Нажмите на ручку управления и поверните ее влево к символу “сильное пламя”.
- Одновременно нажмите кнопку электророзжига (см. рис.). Держите ее нажатой, пока не загорится газ (1 искра/с).
- Отпустите ручку управления, следя, что пламя не погасло.
- После зажигания отрегулируйте необходимую интенсивность горения.

при отключенном электричестве


- Нажмите на ручку управления и поверните ее влево к символу “сильное пламя”, зажгите газ спичкой.
- Отпустите ручку управления и убедитесь, что пламя не погасло.
- После зажигания отрегулируйте интенсивность горения.

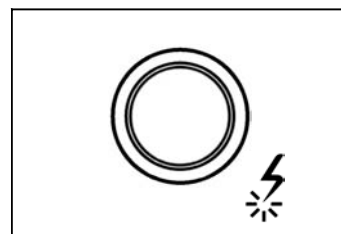
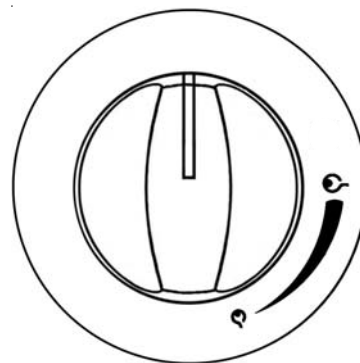
Если по какой-то причине пламя затухло, переведите соответствующий регулятор в выключенное положение и подождите по крайней мере 1 минуту, прежде чем включать горелку снова.

Если после нескольких попыток не удалось зажечь горелку, проверьте, правильно ли располагаются рассекатель и крышка горелки.

Выключение горелок

Поверните ручку управления по часовой стрелке на отметку ●.

 **Не кладите на варочную поверхность предметы, которые могут расплавиться.**



Выбор нужной горелки

Над каждой ручкой управления расположен символ, указывающий на соответствующую ручку горелки.

Для достижения хороших кулинарных результатов всегда выбирайте посуду, чей диаметр соответствует диаметру используемой горелки (см. рисунок). **Используйте посуду с толстым плоским дном.**

Рекомендуется убавлять огонь, когда жидкость начинает закипать.

Для надлежащего зажигания всегда содержите рассекатель горелки и свечу зажигания в чистоте.

Можно использовать посуду следующих диаметров:

Горелка	Мощность (кВт)	Диаметр (мм)	
		мин.	макс.
Быстрая	2,40	160	280
Средняя	1,80	140	240
Вспомогательная	0,90	120	180

Аксессуары, поставляемые вместе с плитой

Вместе с плитой поставляются следующие аксессуары:

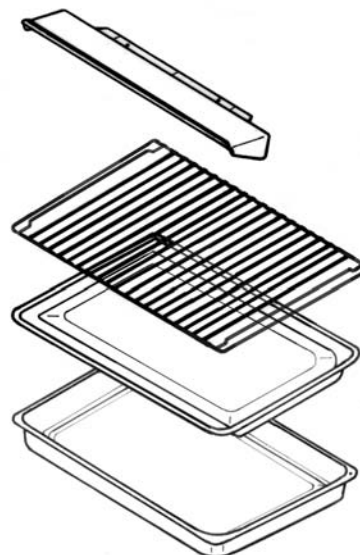
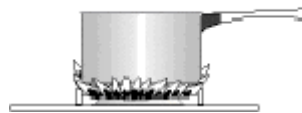
- **Дефлектор гриля**
Применяется при использовании гриля или вертела.
- **Решетка** для размещения блюд (жаркого, кондитерских изделий)
Для баланса веса блюдо следует размещать в центре решетки.
- **Противень для выпекания**
- **Противень**
Используется для сбора сока или же для приготовления блюд в нем. При приготовлении размещайте его на уровне 2.
Если Вы не используете противень для жарки, выньте его из духовки.

Помимо поставляемых аксессуаров мы рекомендуем использовать только жаростойкую посуду (согласно инструкциям производителя).

Правильное использование



Неправильное использование (потеря энергии)



Выдвижной ящик

Выдвижной ящик расположен под камерой духового шкафа.

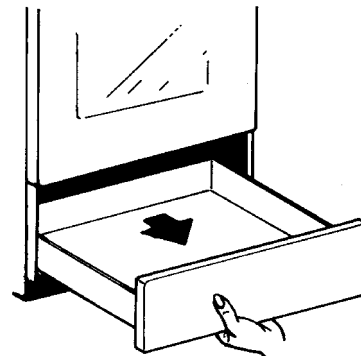
⚠ Во время приготовления ящик может сильно нагреваться, если духовка используется в течение продолжительного времени. Никогда не используйте это отделение для хранения горючих материалов, таких как кухонные рукавицы, чайные полотенца, пластиковые фартуки и пр.

Аксессуары духовки, например, противни, тоже станут горячими. Следует соблюдать осторожность при вынимании их из ящика, если духовка работает или еще горячая.

Чтобы открыть ящик:

- Возьмитесь за ящик снизу и потяните его наружу, как показано на рисунке.
- Чтобы вынуть ящик, потяните его до упора, затем медленно приподнимите и полностью выньте.

Чтобы установить ящик на место, выполните эти действия в обратном порядке.



Полезные советы

Конденсация и пар

При нагреве пищи образуется пар, как и в случае кипячения воды. Часть пара отводится из духовки через вентиляционную систему. Однако **при открывании духовки всегда стойте подальше от нее**, чтобы дать выйти скоплению пара и тепла. Если пар попадает на холодную поверхность вне духовки, например на облицовку, он конденсируется, образуя капельки воды. Это нормальный процесс, не являющийся неисправностью духовки.

Во избежание обесцвечивания регулярно вытирайте конденсат и грязь с поверхностей.

Посуда для приготовления пищи

Используйте любую посуду, предназначенную для использования в духовке и выдерживающую температуру 295°C.

Нельзя размещать посуду прямо на дне духовки.

Приготовление в духовке

- Выключайте духовку за 5 минут до окончания времени приготовления и используйте остаточное тепло для завершения процесса.
- Толщина, материал и цвет посуды влияют на результат приготовления пищи.
- При приготовлении некоторые блюда увеличиваются в объеме. Используйте достаточно большую посуду.
- Во избежание стекания жира при жарке используйте сковороду с высокими стенками, соответствующую приготавливаемому блюду.
- Перед приготовлением протыкайте кожицу птицы или сосисок вилкой во избежание разбрызгивания.
- Для приготовления суфле используйте посуду из жаростойкого стекла.


Влияние посуды на результат готовки


Посуда различается по толщине, теплопроводности, цвету и т.д., что влияет на то, как она передает тепло продуктам внутри неё.


А. Алюминиевая, глиняная, стеклянная посуда для духовки и полированная блестящая посуда снижают интенсивность приготовления и подрумянивание пищи снизу.

В. Эмалированная чугунная, анодированная алюминиевая, алюминиевая с непригораемым покрытием и цветная снаружи, а также темная тяжелая посуда увеличивают интенсивность приготовления и подрумянивание пищи снизу.

Техническое обслуживание и чистка


 Духовка должна все время поддерживаться в чистоте. Налет жира или других пищевых продуктов может привести к возгоранию.

 Перед очисткой убедитесь, что все ручки управления находятся в выключенном положении, а плита остыла.

 Перед проведением любых работ по техобслуживанию или очистке необходимо **ОТКЛЮЧИТЬ** плиту от электрической сети.

Чистящие средства

Перед применением любых средств для чистки духовки проверьте, подходят ли они для этого и рекомендованы ли производителем.

 **НЕ следует использовать чистящие средства, содержащие отбеливатель, т.к. они могут обесцветить отделочные покрытия. Следует также избегать применения грубых абразивных материалов.**


Внешняя очистка

Для чистки используйте неабразивные моющие средства; после этого удалите остатки средства и вытрите поверхность насухо мягкой тканью. Не используйте металлические предметы, мочалки из металлической проволоки, абразивные средства и растворители.

Для очистки деталей из нержавеющей стали используйте специально предназначенные для этого средства, образующие также защитную пленку против образования отпечатков пальцев.

Стекло (при наличии)

Крышку следует чистить мягкой тканью, смоченной в теплом растворе моющего средства. Не используйте абразивные средства и мочалки из стальной проволоки.

 **Во избежание повреждения или ослабления стекла дверцы избегайте использования следующего:**

- Хозяйственных моющих средств и отбеливателей
- Пропитанных губок, не подходящих для антипригарной посуды
- Губок Brillo/Ajax или губок из тонкой стальной проволоки
- Химических губок или аэрозолей для духовки
- Веществ, удаляющих ржавчину
- Моющих средств для ванны/раковины

Полость духового шкафа

Эмалированная полость духового шкафа лучше чистится, когда духовка еще теплая.

После каждого применения протирайте духовку мягкой тканью, смоченной в теплой мыльной воде. Время от времени необходимо проводить более тщательную очистку с использованием подходящего средства для чистки духовки.

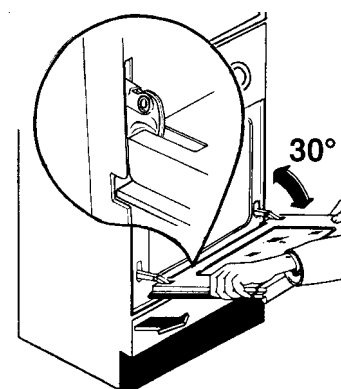
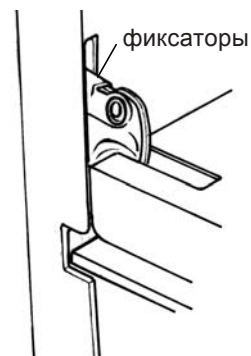
Противни и направляющие духовки

Для очистки противней и направляющих духовки замочите их в теплом мыльном растворе и удалите сильные загрязнения хорошо смоченной мыльной мочалкой. Промойте и вытрите мягкой тканью.


Дверца духовки

Дверцу можно демонтировать для очистки следующим образом:

- Полностью откройте дверцу.
- Поверните фиксаторы на петлях на 170°
- Частично закройте дверцу на угол 30°.
- Приподнимите дверцу и вытащите ее.



Для монтажа дверцы проделайте эти операции в обратном порядке.

 **НЕ чистите дверцу духовки, если стекло теплое. При несоблюдении данной меры предосторожности стекло может треснуть.**

Если стекло дверцы имеет отбитые кусочки или глубокие царапины, оно становится ослабленным и должно быть заменено во избежание возможного разрушения. В этом случае обратитесь в ближайший авторизованный сервисный центр.

Варочная поверхность

После каждого использования протирайте варочную поверхность мягкой хорошо выжатой тканью, пропитанной теплой водой с добавлением моющего средства так, чтобы вода не протекала вниз через отверстия варочной поверхности. Удалите остатки моющего средства и насухо протрите поверхность мягкой тканью.


Горелки

Крышки и рассекатели горелок можно снять для чистки.

Мойте крышки и рассекатели горелок в горячей мыльной воде, удаляйте пятна мягким пастообразным чистящим средством. Для удаления особо стойких пятен можно осторожно применить губку из тонкой стальной проволоки, хорошо смоченную в мыльной воде.

После мытья насухо протрите детали горелок мягкой тканью.

Замена лампы освещения духовки

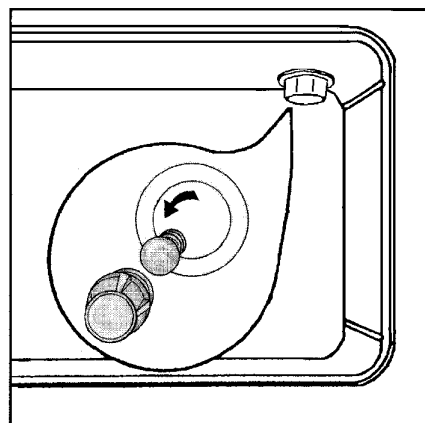
 **Перед заменой лампы выключите плиту и отключите ее от электросети во избежание удара током.**

Если требуется замена лампы освещения, она должна соответствовать следующим характеристикам:

Мощность:	25 Вт
Электропитание:	230/240 В (50 Гц)
Термостойкость:	300°C
Тип подключения:	E14

 **Для замены неисправной лампы:**

1. Поверните стеклянный защитный колпачок против часовой стрелки и снимите его.
2. Выньте неисправную лампу, открутив ее против часовой стрелки, и замените на новую.
3. Снова установите защитный колпачок. Снова подключите прибор к электросети.



Устранение неисправностей

Если плита не работает должным образом, пожалуйста, проведите следующие проверки, прежде чем обращаться в местный сервисный центр.

ВАЖНО: Если Вы вызываете мастера для устранения нижеописанной неисправности или для ремонта, вызванного неправильным использованием или монтажом, с Вас будет взята плата, даже если плита находится на гарантии.

Неисправности	Способы устранения
1. Горелка не зажигается	Проверьте, что: <ul style="list-style-type: none">- Газовый кран полностью открыт- Газовая труба правильно расположена- Горелка сухая- Крышка и рассекатель горелки правильно установлены после очистки
2. Газ горит неравномерно	Проверьте, что: <ul style="list-style-type: none">- Форсунка не заблокирована, а рассекатель горелки не забит частицами пищи- Крышка и рассекатель горелки правильно установлены после очистки
3. Горелка духовки или гриля не зажигается	Проверьте, что: <ul style="list-style-type: none">- Горелка располагается на своем месте- Горелка сухая- Ручка управления удерживается нажатой в течение менее 10 секунд после зажигания
4. Неудовлетворительные результаты приготовления пищи	Проверьте, что: <ul style="list-style-type: none">- Была выбрана правильная температура- Время приготовления было выбрано правильно- Решетка правильно расположена в духовке
5. Приготовление длится слишком долго	Проверьте, что: <ul style="list-style-type: none">- Температура соответствует типу приготавливаемых продуктов
6. Духовка дымит	Проверьте, что: <ul style="list-style-type: none">- Духовка чистая- Еда не перелилась через край- На стенках духовки нет избытка жира/сока

Если после выполнения вышеописанных процедур плита все же не работает должным образом, обратитесь в местный сервисный центр. При обращении в сервисный центр Вы должны будете предоставить следующую информацию:

1. Ваше имя, адрес
2. Ваш телефонный номер
3. Краткое и четкое описание неисправности
4. Модель, продуктовый и серийный номера плиты (указаны в табличке с техническими данными)
5. Дату покупки

Гарантия и сервисное обслуживание

Условия гарантии указаны в отдельном гарантийном свидетельстве. Помните, что любые ремонтные работы должны проводиться с предельным вниманием и осторожностью. Поэтому мы рекомендуем при возникновении любых проблем обращаться в авторизованный

сервисный центр (см. отдельный список авторизованных сервисных центров).

В случае проведения ремонтных работ требуйте использования только оригинальных запасных частей.

Технические характеристики

Отдельно стоящий прибор

Класс 1

Варочная поверхность	Крышка плиты Подставка для посуды Передняя правая горелка Задняя правая горелка Передняя левая горелка Задняя левая горелка Розжиг	Окрашенная Эмалированная Средняя Средняя Быстрая Вспомогательная	1,80 кВт 1,80 кВт 2,40 кВт 0,90 кВт Искра
Духовой шкаф	Духовка Мощность горелки духовки Гриль Мощность горелки гриля Подсветка духовки Розжиг духовки Таймер Очистка духовки		Газовая 2,7 кВт Газовый 1,80 кВт Лампа 25 Вт тип E14 Искра Ручная
Размеры полости духовки	Высота Ширина Глубина Объем духовки		267 мм 405 мм 381 мм 41,2 л
Аксессуары	Решетка Противень Противень для выпечки Дефлектор гриля		
Размеры	Высота Ширина Глубина		855 мм 500 мм 600 мм



Данный прибор соответствует следующим **Директивам ЕЕС:**

- **93/68, 73/23** (по приборам низкого напряжения);
- **89/336, 90/31, 93/68** (по электромагнитной совместимости);
- **90/396** (по газовым приборам);
- **93/68** (общие) и их последующим модификациям.

Советы по безопасности


Подключение газа

- Перед монтажом убедитесь, что местные коммунальные условия (тип и давление газа) и настройки плиты соответствуют друг другу.
- Данная плита должна устанавливаться только в помещении с хорошей вентиляцией.
- Данная плита не должна подключаться к дымоходу. Она должна устанавливаться и подключаться в соответствии с действующими правилами. Особое внимание следует уделять выбору местоположения с учетом вентиляции.
- Панели смежной мебели должны быть жаростойкими или защищены подобными материалами.
- Параметры настройки плиты приведены на табличке с техническими данными.

Подключение к газовому стояку

Удостоверьтесь, что газовый поток и диаметр подводящей газовой трубы являются достаточными для питания всех подключаемых устройств.


- Проверьте плотность всех соединений.
- Для перекрытия газа установите удобно расположенный и хорошо видимый газовый кран.

 Компания-производитель снимает с себя ответственность за возможные повреждения прибора в результате монтажа, не соответствующего действующим правилам.

Установка

Местоположение


Удалите весь упаковочный материал и установите плиту в сухой вентилируемой комнате вдали от занавесок, бумаги, алкоголя, бензина и т.д.

 Плита должна располагаться только на полу, а не на постаменте.

Данная плита относится к устройствам класса 1 относительно нагрева окружающих поверхностей.

Обязательно наличие зазора в 2 см до соседней мебели.

Подключение к электрической сети

 Любые работы по монтажу плиты, связанные с электричеством, должны осуществляться квалифицированным электриком или компетентным лицом в соответствии с действующими правилами.

 Данная плита должна быть заземлена.


Данная плита разработана для работы от сети переменного тока 230 В 50 Гц.


Перед включением убедитесь, что напряжение сети соответствует напряжению, указанному на табличке с техническими данными.

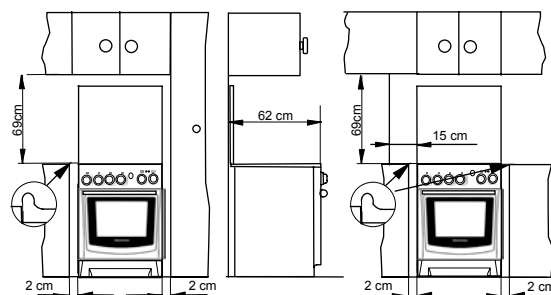
На табличке с техническими данными проверьте значение общей мощности для определения номинала предохранителя.

Предохранитель: макс. 6 А.

Перед подключением проверьте, чтобы при подключенной плите к штепсельной розетке был обеспечен удобный доступ.

 Если кабель электропитания поврежден, он должен быть заменен специалистом из авторизованного сервисного центра.

 Кабель электропитания не должен проходить поперек задней панели духовки (см. рис. на стр. 20).

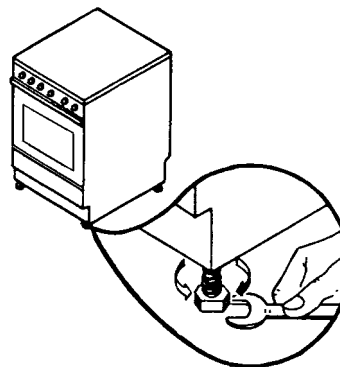


Вентиляция

Горение газа возможно благодаря кислороду в воздухе (2м^3 воздуха/ч х кВт мощности – см. табличку с техническими данными на плите). Необходимо обновлять воздух и удалять продукты сгорания.

Выравнивание

Прибор оснащен маленькими регулируемыми ножками в передних и задних углах основания. Регулируя маленькие ножки, можно изменить высоту прибора так, чтобы обеспечить наилучшее выравнивание с поверхностями стоящей рядом мебели и равномерное распределение жидкости по дну кастрюль и сковород.



Подключение к газовому стояку

Подключение к газовому стояку должно осуществляться в соответствии с действующими правилами.

Компания-производитель выпускает прибор протестированным и отрегулированным для работы на типе газа, указанном на табличке с техническими данными, расположенной сзади рядом с соединительной трубой. Убедитесь, что Вы подключаете плиту к тому же типу газа, что указан на табличке. В противном случае, следуйте инструкциям в разделе “Смена газа”. Для наибольшей производительности и наименьшего потребления газа убедитесь, что давление газа в трубопроводе соответствует значению в таблице “Технические характеристики форсунок”.

Подключение с использованием жесткой трубы или гибкого металлического шланга

Для обеспечения наибольшей безопасности рекомендуется проводить подключение к газовой системе с использованием жестких труб (например, медных) или с использованием гибких нержавеющей стальных шлангов.

Фитинг подводной газовой трубы – Gc 1/2.

Для этого типа монтажа подключение к газовому стояку должно проводиться с использованием только гибких металлических шлангов в соответствии с действующими требованиями.

Подключение с использованием гибких неметаллических шлангов

Если место подключения можно будет легко осмотреть при необходимости, Вы можете использовать гибкий шланг согласно действующим правилам.

Гибкий шланг будет пригоден для использования, если:

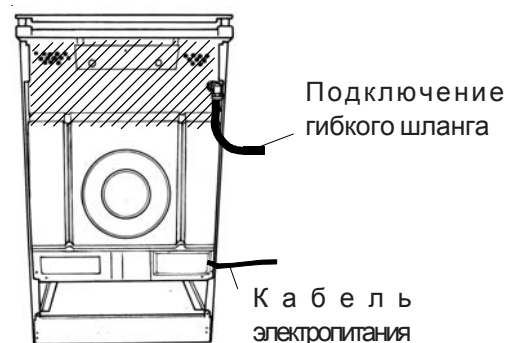
- он не будет нигде подвергаться перегреву выше комнатной температуры; если же гибкий шланг для подключения к крану должен пройти позади плиты, он не должен соприкасаться ни с одной частью заштрихованной на рисунке области;
- длина шланга не более 1500 мм;
- на шланге нет сдавленных мест;
- шланг не перетирается и не перекручивается;
- шланг не соприкасается с острыми краями и углами;
- он может быть легко осмотрен для проверки своего состояния.

ВАЖНО

По окончании монтажа проверьте надежность герметизации каждого соединения с использованием мыльного раствора, никогда не используйте для этого огонь.

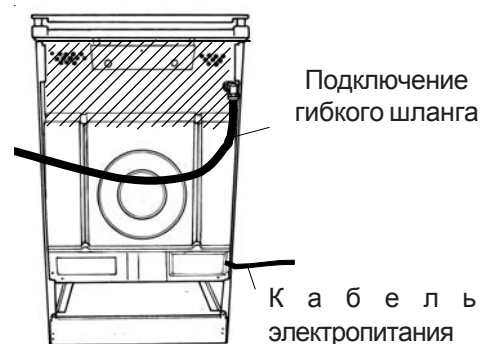
Подключение слева (вид спереди)

Убедитесь, что резиновый шланг не соприкасается ни с одной частью заштрихованной области, показанной на рисунке, и что петля подключенного шланга не касается пола, когда плита находится на своем месте.



Подключение справа (вид спереди)

Убедитесь, что резиновый шланг не соприкасается ни с одной частью заштрихованной области, показанной на рисунке, и что он удерживается в имеющихся зажимах. Если Вы используете для подключения этот метод, необходимо установить шланг максимальной длины.



Регулировка для разных типов газа

Данная плита сконструирована для работы на натуральном газе, пропане или бутане. Она не предназначена для работы на воздухе, обогащенном бутаном или пропаном.

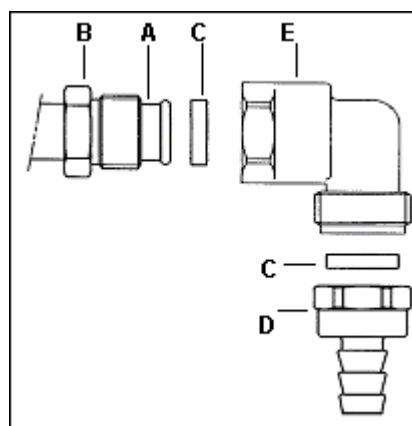
Подключение к баллону со сжиженным газом должно выполняться в соответствии с приведенным рисунком.

Набор для настройки плиты для работы на сжиженном газе можно приобрести в авторизованных изготовителем сервисных центрах. Настройка на другой тип газа должна выполняться специалистом из авторизованного сервисного центра.

Для изменения типа газа необходимо:

- заменить форсунки (варочная поверхность, духовка и гриль);
- отрегулировать минимальный уровень пламени (варочная поверхность, духовка);
- проверить подключение газа.

⚠ После завершения любых работ по ремонту, настройке или переделке требуется проведение установленных законом тестов безопасности.



- A – Распределительная труба
- B – Гайка 1/2"
- C – Прокладка
- D – Ниппель шланга
- E – Уголок

ТЕХНИЧЕСКИЕ ХАРАКТЕРИСТИКИ ФОРСУНОК

Таблица №1

Горелка	Обычная мощность (кВт)	Экономичная мощность (кВт)	Тип газа	Давление (мбар)	Диаметр форсунки (мм)	Расход	
						м³/ч	г/ч
Быстрая	2,40	0,60	Природный газ G13	13	1,24	0,240	-
			Природный газ G20	20	1,11	0,240	-
			Сжиженный газ G30	30	0,80	-	189,11
Средняя	1,80	0,45	Природный газ G13	13	1,11	0,180	-
			Природный газ G20	20	0,96	0,180	-
			Сжиженный газ G30	30	0,71	-	141,84
Вспомогательная	0,90	0,45	Природный газ G13	13	0,82	0,090	-
			Природный газ G20	20	0,70	0,090	-
			Сжиженный газ G30	30	0,50	-	70,92
Духовка	2,70	0,85	Природный газ G13	13	1,28	0,270	-
			Природный газ G20	20	1,16	0,270	-
			Сжиженный газ G30	30	0,82	-	212,75
Гриль	1,80	-	Природный газ G13	13	1,20	0,180	-
			Природный газ G20	20	0,96	0,180	-
			Сжиженный газ G30	30	0,71	-	141,84

Замена форсунок горелок варочной поверхности

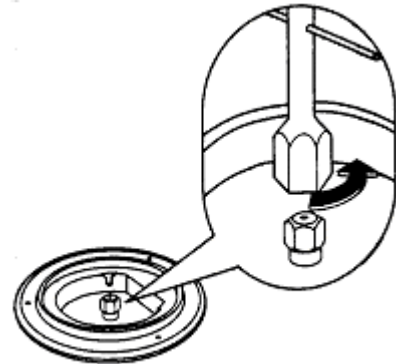
⚠ Перед проведением любых модификаций или настройкой плиты на другой тип газа следует **ОТКЛЮЧИТЬ** плиту от электросети и убедиться, что все регуляторы находятся в выключенном положении, и плита полностью остыла.

🔧 Горелки варочной поверхности

- Снимите подставки для посуды с варочной поверхности;
- Снимите крышки и рассекатели горелок;
- Открутите форсунки торцевым ключом №7 и замените их на новые, требующиеся для используемого типа газа (см. таблицу №1).

Произведите сборку в обратной последовательности.

Для этих горелок не требуется регулировать подачу воздуха.



Регулировка минимального уровня пламени для горелок варочной поверхности

Горелка правильно настроена, если пламя стабильно бесшумное и гаснет без шума.

При смене типа газа проверьте, что минимальный уровень правильно настроен. Приток воздуха правильный, если высота пламени составляет примерно 4 мм.

Для горелок варочной поверхности не требуется проведения регулировки подачи воздуха.

Убедитесь, что при резком повороте ручки управления из максимального в минимальное положение пламя не гаснет.



недостаток воздуха



правильная настройка



избыток воздуха

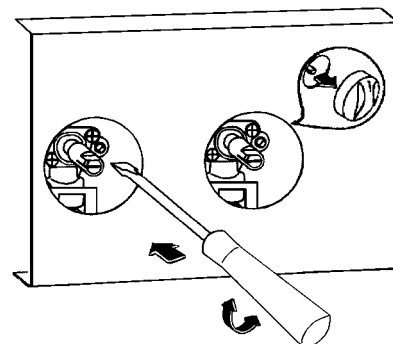
🔧 Горелки варочной поверхности

Для регулировки минимального уровня:

- Разожгите горелку;
- Поверните ручку управления в положение минимального пламени;
- Снимите ручку управления;
- Закручивайте или выкручивайте перепускной винт (справа над осью крана) до получения равномерного малого пламени;
- Для сжиженного газа полностью закрутите перепускной винт.

Произведите сборку в обратной последовательности.

Убедитесь, что при резком повороте ручки управления из максимального в минимальное положение пламя не гаснет.



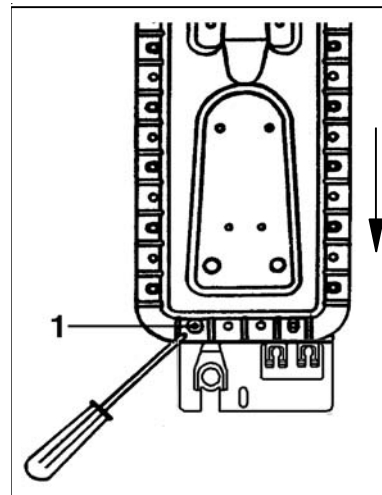
Замена форсунок горелки духовки

Горелка духовки

Для замены форсунки газовой духовки выполните следующую процедуру:

- При помощи таблицы №1 определите диаметр форсунки;
- Удалите съемную нижнюю панель духовки;
- Выкрутите винт "1" на горелке духовки;
- Снимите горелку духовки, вытолкнув ее вперед;
- Замените форсунку при помощи торцевого ключа № 10;

Произведите сборку в обратной последовательности. Перед закреплением винта "1" убедитесь, что горелка духовки правильно прижата к задней стенке.

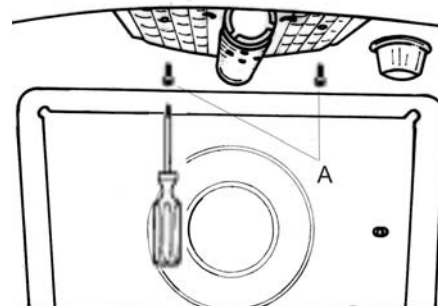


Горелка гриля

Для замены форсунки газового гриля выполните следующую процедуру:

- Снимите горелку гриля после вывинчивания крепежных винтов.
- Замените форсунку при помощи торцевого ключа № 7;
- Соберите все детали и протестируйте прибор.

Перед закреплением винтов убедитесь, что горелка гриля правильно прижата к задней стенке.



Настройка минимального уровня пламени

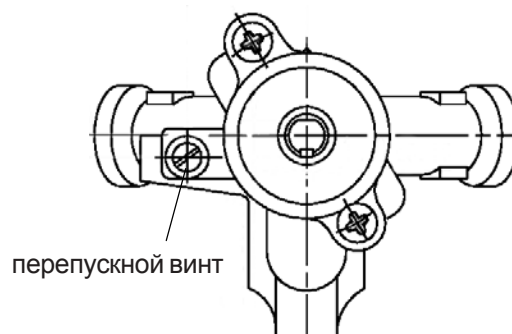
Горелка духовки


- Зажгите духовку, установите ручку управления в максимальное положение и оставьте духовку с закрытой дверцей примерно на 10 минут.
- Медленно поверните ручку управления в минимальное положение.
- Снимите ручку управления для настройки минимального потока газа.
- Закручивайте или выкручивайте перепускной винт (над осью крана) до получения равномерного малого пламени;
- Для сжиженного газа полностью закрутите перепускной винт.

При закрывании дверцы духовки пламя не должно гаснуть.

Горелка гриля

Температуру гриля нельзя регулировать. Для достижения более низкой температуры или более продолжительного времени приготовления решетку следует размещать ниже от пламени.



 После окончания любых работ по ремонту, настройке или изменению типа газ необходимо выполнить стандартную проверку на безопасность.