

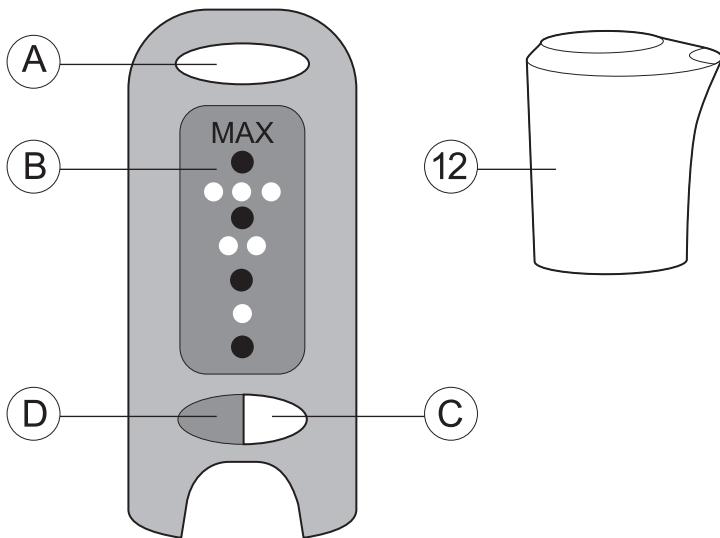
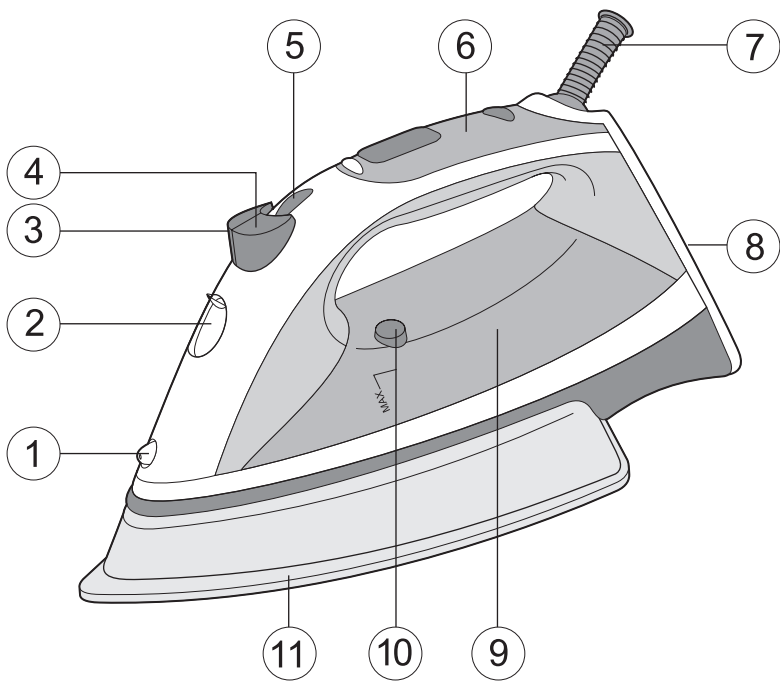
Vitek

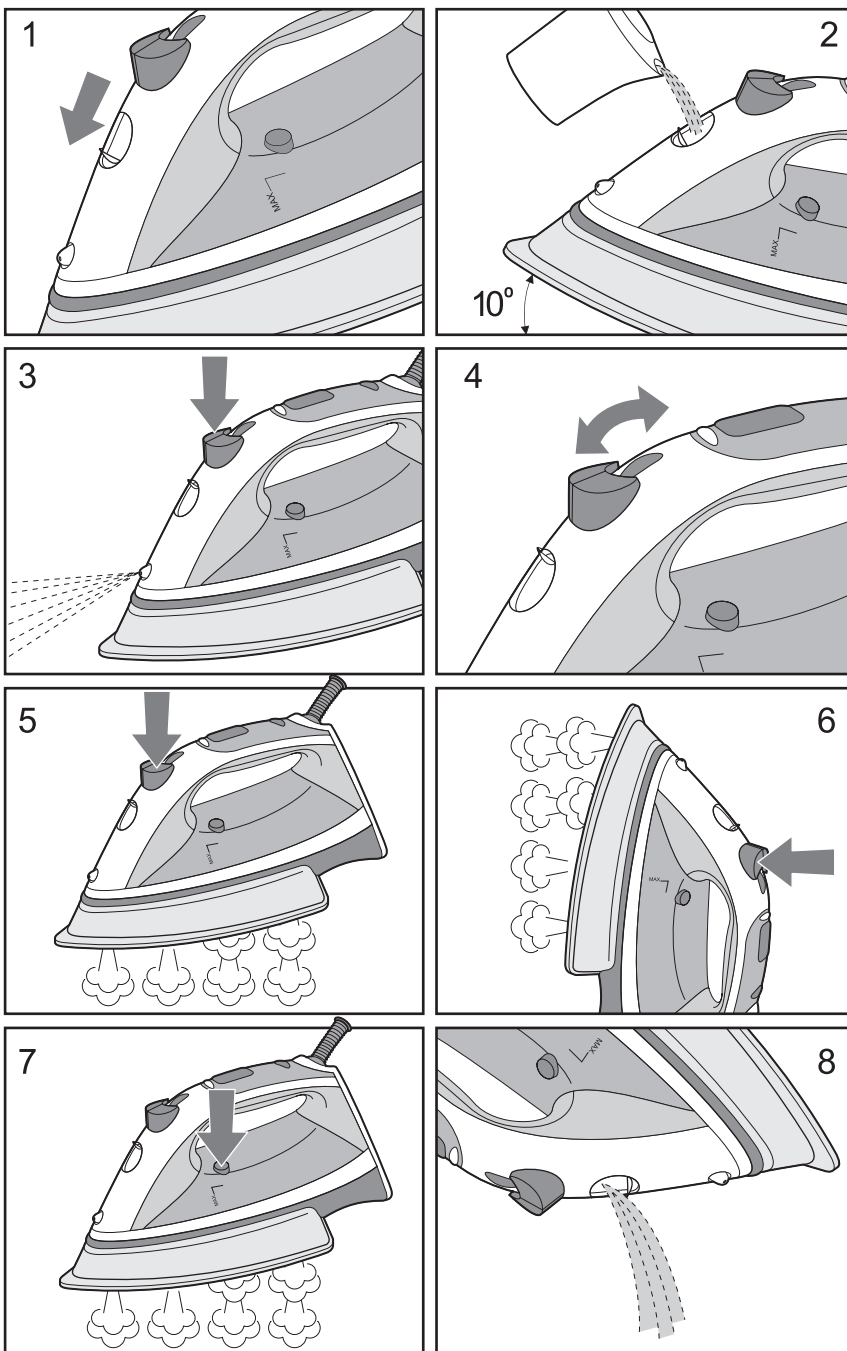
Magic VT-1232



MANUAL INSTRUCTION

GB	MANUAL INSTRUCTION	4
DE	DIE BETRIEBSANWEISUNG	7
RUS	ИНСТРУКЦИЯ ПО ЭКСПЛУАТАЦИИ	10
FR	NOTICE D'UTILISATION	13
IT	ISTRUZIONI D'USO	16
E	INSTRUCCIONES DE USO	19
BG	ИНСТРУКЦИЯ ЗА ЕКСПЛОАТАЦИЯ	22
HU	HASZNÁLATI ÚTMUTATÓ	25
SCG	UPUSTVO ZA UPOTREBU	28
PL	INSTRUKCJA OBSŁUGI	31
CZ	NÁVOD K POUŽITÍ	34
UA	ІНСТРУКЦІЯ З ЕКСПЛУАТАЦІЇ	36
BEL	ІНСТРУКЦЫЯ ПА ЭКСПЛУАТАЦЫІ	39
AR	تعليمات الاستخدام	42





РУССКИЙ

ЭЛЕКТРОННЫЙ ПАРОВОЙ УТЮГ

ИНСТРУКЦИЯ ПО ЭКСПЛУАТАЦИИ

МЕРЫ ПРЕДОСТОРОЖНОСТИ

- Перед эксплуатацией внимательно прочитайте всю инструкцию, а также обратите внимание на иллюстрации.
- Перед включением утюга убедитесь, что напряжение в сети соответствует рабочему напряжению утюга.
- Используйте утюг только в целях, предусмотренных инструкцией.
- Пользуйтесь утюгом только на гладильной доске.
- При наполнении резервуара утюга водой всегда отключайте его от сети.
- Не оставляйте включенный утюг без присмотра.
- Всегда отключайте утюг от сети, если не пользуетесь им.
- Чтобы избежать поражения электрическим током, не погружайте утюг в воду или в любую другую жидкость.
- Избегайте контакта открытых участков кожи с горячими поверхностями утюга или выходящим паром, чтобы избежать ожогов.
- Следите, чтобы сетевой шнур не свешивался с края гладильной доски, а также не касался горячих поверхностей.
- При отключении утюга от электрической сети всегда держитесь за сетевую вилку, никогда не тяните за сетевой шнур.
- Перед тем как убрать утюг, дайте ему полностью остыть, затем намотайте сетевой шнур вокруг основания.
- Во избежание перегрузки электрической сети не включайте одновременно несколько приборов с большой потребляемой мощностью.
- Не используйте утюг с поврежденными сетевой вилкой, сетевым шнуром, а также с любыми другими неисправностями.
- Во избежание поражения электрическим током никогда не разбирайте утюг самостоятельно. При обнаружении неисправности обращайтесь в авторизованный сервисный центр.

ОПИСАНИЕ

1. Сопло разбрызгивателя воды
2. Крышка заливочного отверстия
3. Кнопка разбрызгивателя воды
4. Кнопка дополнительной подачи пара
5. Регулятор постоянной подачи пара
6. Панель управления
7. Сетевой шнур
8. Основание
9. Резервуар для воды
10. Кнопка очистки
11. Подошва утюга
12. Емкость для заливки воды

ПАНЕЛЬ УПРАВЛЕНИЯ (6)

- A. Кнопка установки температуры
 B. Индикаторная панель температуры
 C. Зеленый световой индикатор
 D. Красный световой индикатор

- Кнопкой установки температуры (A) устанавливается

необходимая температура глажения в следующем порядке - MAX>•••>•••>•••>•••>MAX.

- Светодиоды на индикаторной панели (B) имеют три цвета свечения:
 - красный - происходит нагрев до заданной температуры,
 - зеленый - заданная температура достигнута,
 - оранжевый - осуществляется переход на другой температурный режим.
- Мигающий зеленый световой индикатор (C) загорается при включении утюга в сеть, а также сигнализирует об автоматическом отключении.
- Автоматическое отключение утюга происходит:
 - если утюг в горизонтальном положении будет неподвижным в течение 30 ± 5 секунд,
 - если утюг в вертикальном положении будет неподвижным в течение 15 мин. ± 30 сек.
- Светящийся красный световой индикатор (D) показывает, что происходит нагрев и нагревательный элемент включен, а мигающий красный световой индикатор (D) показывает, что нагревательный элемент отключен. Все действия по установке температуры сопровождаются звуковыми сигналами:
 - один звуковой сигнал звучит при нажатии кнопки установки температуры (A),
 - два звуковых сигнала сигнализируют о достижении заданной температуры утюга,
 - один продолжительный звуковой сигнал прозвучит при автоматическом отключении утюга, как в горизонтальном, так и в вертикальном положении.

ПРИМЕЧАНИЕ

При первом включении нагревательный элемент утюга обгорает, поэтому возможно появление небольшого количества дыма - это нормальное явление.

Перед работой протестируйте нагретый утюг на кусочке старой ткани, чтобы убедиться, что подошва утюга и резервуар для воды абсолютно чистые.

ВЫБОР ВОДЫ

- В утюг вы можете налить обычную воду из-под крана.
- Если водопроводная вода жесткая, то рекомендуется смешивать ее с дистиллированной водой в соотношении 1:1, при очень жесткой воде смешивайте ее с дистиллированной водой в соотношении 1:2, чтобы предотвратить образование накипи.

ПРИМЕЧАНИЕ: запрещается заливать в резервуар для воды ароматизирующие жидкости, уксус, раствор крахмала, реагенты для удаления накипи, химические вещества и т.д.

НАПОЛНЕНИЕ УТЮГА ВОДОЙ (рис. 1, 2)

- Прежде чем начнете наливать воду, убедитесь, что утюг отключен от сети.
- Установите регулятор постоянной подачи пара (5) в положение "X".
- Откройте крышку заливочного отверстия (2).
- Залейте воду, используя емкость (12).

ПРИМЕЧАНИЕ

- Не наливайте воду выше отметки "MAX".
- Если во время глажения необходимо добавить воду,

то отключите утюг и выньте сетевую вилку из розетки.

- После того как вы закончите гладить, переверните утюг и слейте остатки воды (рис.8).

ТЕМПЕРАТУРА ГЛАЖЕНИЯ

- Всегда перед глажением вещей посмотрите на ярлык, где должна быть указана рекомендуемая температура.
- Если ярлык с указаниями по глажению отсутствует, но вы знаете тип материала, то для выбора температуры глажения смотрите таблицу.

Обозначения	Вид ткани	Волокно
• (низкая температура)	синтетика	акрил полиэстер
•• (средняя температура)	синтетика	ацетатоволокно вискоза
••• (средняя температура)	шелк шерсть	шелк шерсть
•••• (высокая температура)	хлопок лен	хлопок лен
MAX	хлопок лен	хлопок лен

- Таблица применима только для волокнистых материалов. Если материал другого типа (гофрированный, рельефный и т.д.), то его лучше всего гладить при низкой температуре.
- Сначала отсортируйте вещи по температуре глажения: шерсть к шерсти, хлопок к хлопку и т.д.
- Утюг нагревается быстрее, чем остывает, поэтому рекомендуется начинать гладить с низкой температуры, например с синтетических тканей. После чего переходите на глажение при более высоких температурах. Хлопок и лён гладьте в последнюю очередь.
- Если вещь изготовлена из смесовой ткани, то необходимо установить температуру глажения для ткани с самой низкой температурой (например, если вещь состоит на 60% из полиэстера и на 40% из хлопка, то её следует гладить при температуре, подходящей для полиэстера "•").

УСТАНОВЛИВАЕМ ТЕМПЕРАТУРУ

- Поставьте утюг на основание (8).
- Вставьте сетевую вилку в розетку - при этом прозвучит длинный звуковой сигнал и световой индикатор (С) на панели управления (6) будет мигать.
- Кнопкой (А) установите необходимую температуру, выбор осуществляется в следующем порядке: MAX>••••>•••>••>•>•>•>•>MAX.
Пример: установить низкую температуру "•"
- Нажмите на кнопку (А) 4 раза, световой индикатор температуры "•" загорится красным цветом, когда температура достигнет заданной, световой индикатор температуры загорится зеленым цветом, и прозвучат два звуковых сигнала. При нажатии кнопки (А) загорается красный световой индикатор

(D), который горит постоянно при включении нагревательного элемента и мигает, когда нагревательный элемент отключен.

- Чтобы установить температуру в позицию "••":
• Нажмите еще раз на кнопку (А) - загорится красным цветом индикатор температуры "•••", а индикатор температуры "•" будет гореть оранжевым цветом, это означает, что осуществлен переход на другой температурный режим. Когда световой индикатор температуры "•••" загорится зеленым цветом, это означает, что заданная температура "••" достигнута. Дальнейший процесс установки температуры "••••" и "MAX", аналогичен предыдущим.

При переходе с более высокого температурного режима на низкий требуется некоторое время, которое необходимо, чтобы утюг остыл, поэтому дождитесь, пока соответствующий световой индикатор температуры не загорится зеленым цветом.

РАЗБРЫЗГИВАТЕЛЬ ВОДЫ

- Вы можете увлажнить ткань, нажав несколько раз на кнопку разбрызгивателя (3) (рис.3).
- Убедитесь, что в резервуаре достаточно воды.

ПАРОВОЕ ГЛАЖЕНИЕ

Паровое глажение возможно только при высокой температуре подошвы утюга: "•••", "••••" или "MAX".

- Вставьте сетевую вилку в розетку.
- Поставьте утюг на основание (8).
- Кнопкой (А) установите необходимую температуру глажения: "•••", "••••" или "MAX".
- Убедитесь, что в резервуаре достаточно воды.
- Подождите, пока соответствующий световой индикатор температуры загорится зеленым цветом.
- Установите регулятор постоянной подачи пара (5) на требуемую позицию (рис.4), после этого, пар начнет выходить из отверстий подошвы утюга (11).

ВНИМАНИЕ!

Вода может вытекать из подошвы утюга, если установленная температура слишком низкая, это может стать причиной появления пятен. Если это случилось, установите кнопкой (А) более высокую температуру. Подача пара возобновится, как только будет достигнута установленная температура утюга.

ДОПОЛНИТЕЛЬНАЯ ПОДАЧА ПАРА

- Кнопкой (А) установите необходимую температуру глажения: "•••", "••••" или "MAX".
- Подождите, пока соответствующий световой индикатор температуры загорится зеленым цветом.
- При нажатии кнопки дополнительной подачи пара (4) пар из подошвы утюга будет выходить более интенсивно (рис.5).

Эта функция очень полезна при разглаживании складок.

Функция дополнительной подачи пара может быть использована только при высокотемпературном режиме глажения: "•••", "••••" или "MAX".

ВЕРТИКАЛЬНОЕ ОТПАРИВАНИЕ

- Вставьте сетевую вилку в розетку.
- Поставьте утюг на основание (8).
- Кнопкой (А) установите температуру глажения "MAX".

РУССКИЙ

- Убедитесь, что в резервуаре достаточно воды.
- Подождите, пока световой индикатор температуры загорится зеленым цветом.
- Держите утюг вертикально и нажимайте кнопку дополнительной подачи пара (4), пар будет выходить из подошвы утюга (11) (рис. 6).

Важная информация

- Не рекомендуется выполнять вертикальное отпаривание синтетических тканей.
- При отпаривании не прикасайтесь подошвой утюга к материалу, чтобы избежать его оплавления.
- Никогда не отпаривайте одежду, одетую на человека, так как температура пара очень высока. Пользуйтесь плечиками или вешалкой.

СУХОЕ ГЛАЖЕНИЕ

- Вставьте сетевую вилку в розетку.
- Поставьте утюг на основание (8).
- Установите регулятор постоянной подачи пара (5) в положение "X" - подача пара выключена.
- Кнопкой (A) установите необходимую температуру глажения: "••", "•••", "••••" или "MAX".
- Подождите, пока соответствующий световой индикатор температуры загорится зеленым цветом. Заданная температура подошвы утюга достигнута, можно начинать процесс глажения.

СИСТЕМА ОЧИСТКИ

- Для увеличения срока службы утюга мы рекомендуем регулярно выполнять его очистку (раз или два раза в месяц).
- Установите регулятор постоянной подачи пара (5) в положение "X" - подача пара выключена.
- Наполните резервуар водой до отметки "MAX".
- Поставьте утюг на основание.
- Вставьте сетевую вилку в розетку.
- Кнопкой (A) установите температуру глажения "MAX".
- Подождите, пока световой индикатор температуры загорится зеленым цветом.
- Выньте сетевую вилку из розетки и держите утюг горизонтально над раковиной.
- Нажмите кнопку очистки (10) (рис.7).
- Кипящая вода и пар вместе с накипью будут выбрасываться из отверстий подошвы утюга.
- Можно слегка покачивать утюг вперед и назад, пока выходят пар и вода.
- Отпустите кнопку очистки (10) через минуту или когда в резервуаре закончится вода.
- Поставьте утюг на основание.
- Вставьте сетевую вилку в розетку и дайте утюгу снова нагреться.
- Прогладьте утюгом кусочек ненужной ткани, чтобы испарилась оставшаяся вода.

АВТОМАТИЧЕСКОЕ ОТКЛЮЧЕНИЕ

В данной модели предусмотрены два режима автоматического отключения утюга.

1. Если утюг в горизонтальном положении будет неподвижным в течение 30 ± 5 секунд, то прозвучит длительный звуковой сигнал и зеленый световой индикатор (C) будет мигать. После возобновления процесса глажения утюг автоматически включится, а установленный режим температуры останется неизменным.

2. Если утюг в вертикальном положении будет неподвижным в течение 15 мин. ± 30 секунд. После возобновления процесса глажения утюг автоматически включится, а установленный режим температуры останется неизменным.

УХОД И ЧИСТКА

- Прежде чем чистить утюг, убедитесь, что он отключен от сети и полностью остыл.
- Протирайте корпус утюга слегка влажной тканью, после этого протрите его насухо.
- Отложения на подошве утюга могут быть удалены тканью, смоченной в уксусно-водном растворе.
- После удаления отложений отполируйте подошву сухой тканью.
- Не используйте абразивные вещества для чистки подошвы и корпуса утюга.
- Избегайте контакта подошвы утюга с острыми металлическими предметами.

ХРАНЕНИЕ

- Выньте сетевую вилку из розетки.
- Вылейте оставшуюся воду из резервуара для воды (рис.8).
- Поставьте утюг вертикально и дайте ему остыть.
- При хранении утюга сетевой шнур можно наматывать вокруг основания (8).
- Всегда храните утюг в вертикальном положении.

Технические характеристики

Напряжение питания:	220-230 В~50 Гц
Потребляемая мощность:	2200 Вт

Производитель оставляет за собой право изменять характеристики приборов без предварительного уведомления.

Срок службы утюга не менее 3-х лет



Данное изделие соответствует всем требуемым европейским и российским стандартам безопасности и гигиены.

Производитель: АН-ДЕР ПРОДАКТС
ГмбХ, Австрия
Йеневайнгассе, 10/10, 1210, Вена, Австрия