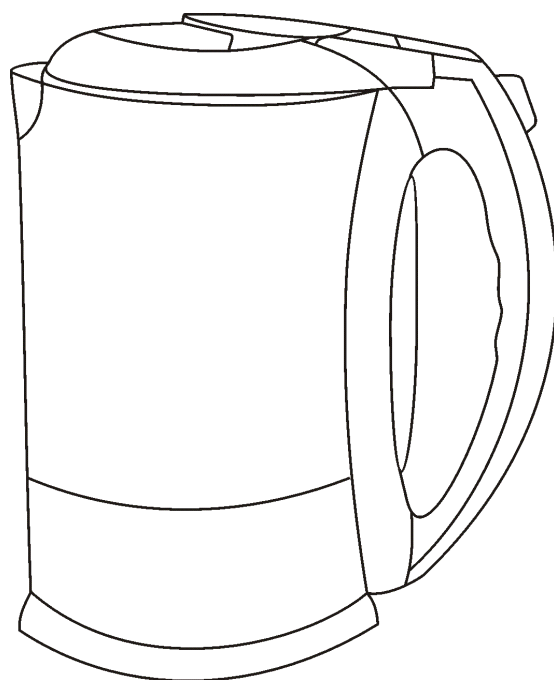


GB	CORDLESS JUG KETTLE.....	4
RUS	ЧАЙНИК НА ПОДСТАВКЕ.....	4
BG	КАНА НА ПОСТАВКА.....	5
RO	CEAINIC PE SUPORT.....	6
UA	ЧАЙНИК НА ПІДСТАВЦІ.....	7
SCG	АПАРАТ ЗА КУВАЊЕ ВОДЕ НА ПОСТОЉУ.....	8
EST	TEEKANN ALUSEL.....	9
LV	TĒJKANNA UZ PALIKTŅA.....	10
LT	ELEKTRINIS VIRDUKIS.....	11
H	TEAFŐZŐ ALÁTÉTEL.....	12
KZ	ТИРЕУЛІ ШӘЙНЕК.....	12
CR	KUHALO ZA VODU NA POSTOLJU.....	13
D	WASSERKOCHER AUF AUFHEIZSOCKEL.....	14



## GB DESCRIPTION

1. Base unit with cord storage compartment
2. Body
3. Spout
4. Lid
5. Lid open handle
6. On/Off switch with indicator light
7. Handle
8. Double water level scale

## BG ОПИСАНИЕ

1. База за захранване с отделение за съхраняване на кабела
2. Корпус
3. Чучур
4. Капак
5. Дръжка за отваряне на капака
6. Изключвател със светещ индикатор на работа
7. Дръжка
8. Двустранна скала за нивото на вода

## UA опис

1. База живлення з відсіком для заховування шнура
2. Корпус
3. Носик
4. Кришка
5. Ручка відкриття кришки
6. Перемикач зі світловим індикатором роботи
7. Ручка
8. Двостороння шкала рівню води

## EST KIRJELDUS

1. Alus juhtmekambriga
2. Korpus
3. Tila
4. Kaas
5. Kaane avamispide
6. Märgutulega lüliti
7. Käepide
8. Kahepoolne veetaseme skaala

## RUS УСТРОЙСТВО ИЗДЕЛИЯ

1. База питания с отсеком для хранения шнура
2. Корпус
3. Носик
4. Крышка
5. Ручка открытия крышки
6. Выключатель со световым индикатором работы
7. Ручка
8. Двухсторонняя шкала уровня воды

## RO DESCRIERE

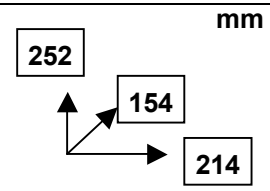
1. Suport de încălzire cu spațiu prevăzut pentru cablu
2. Corpul
3. Cioc
4. Capac
5. Mâner pentru deschiderea capacului
6. Întrerupător cu indicator luminos
7. Mâner
8. Indicator nivel apă pe ambele părți

## SCG опис

1. База напајања са одељењем за чување гайтана
2. Кутија
3. Писак
4. Поклопац
5. Дршка отварања поклопаца
6. Прекидач са светлосним индикатором рада
7. Дршка
8. Двострана скала нивоа воде

## LV APRAKSTS

1. Pamatne ar nodalījumu barošanas vada glabāšanai
2. Korpus
3. Snīpītis
4. Vāciņš
5. Rokturis vāciņa attaisīšanai
6. Slēdzis ar gaismas indikatoru
7. Rokturis
8. Divpusēja ūdens līmeņa skala

<b>~ 220-240V / 50 Hz</b>	<b>2000-2200 W</b>	<b>1.05 / 1.23 kg</b>	
---------------------------	--------------------	-----------------------	---

## LT APRAŠYMAS

1. Maitinimosi bazė su skyriu elektros laido saugojimui
2. Korpusas
3. Snapelis
4. Dangtis
5. Dangčio atidarymo rankena
6. Jungiklis su šviesos darbo indikatoriumi
7. Rankena
8. Dvipusė vandens lygio skalė

## KZ СИПАТТАМА

1. Бау сақтауына арналған бөлікті қоректену базасы
2. Тұлға
3. Тұмсықша
4. Қақпақ
5. Қақпақ ашу тұтқасы
6. Жұмыстың жарықты индикаторлы ажыратқышы
7. Тұтқа
8. Су деңгейінің екі жақты шкаласы

## D GARÄTEBESCHREIBUNG

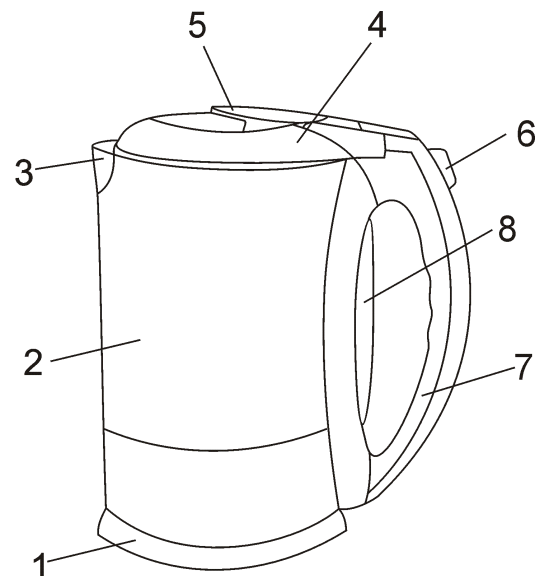
1. Bodenstation mit Kabelaufbewahrungskammer
2. Behälter
3. Ausgießöffnung
4. Deckel
5. Deckelgriff
6. Schalter mit Kontrolleuchte
7. Griff
8. Doppelseitiger Wasserstandsanzeiger

## H LEÍRÁS

1. Áramforrást biztosító elem csatlakozó tárolóval
2. Készülékház
3. Teafőző szája
4. Fedő
5. A fedő nyitófogantyúja
6. Főkapcsoló jelzőlámpával
7. Fogantyú
8. Vízsintet mérő kétoldalú skála

## CR OPIS

1. Baza napajanja sa mjestom za čuvanje kabla
2. Trup
3. Grič
4. Poklopac
5. Drška otvaranja poklopca
6. Prekidač sa svjetlosnim indikatorom rada
7. Drška
8. Dvostrana skala nivoa vode



## **GB** INSTRUCTION MANUAL

### **IMPORTANT SAFEGUARDS**

- Please read these operating instructions carefully before connecting your kettle to the power supply, in order to avoid damage due to incorrect use.
- Before first switching on check that the voltage indicated on the rating label corresponds the mains voltage in your home.
- Incorrect operation and improper handling can lead to malfunction of the appliance and injuries to the user.
- For home use only. Do not use for industrial purposes.
- Always unplug the appliance from the power supply when not in use.
- Keep the base unit away from water and protect from splashes.
- Do not immerse the unit, cord or plug in water or other liquids. If it has happened, remove the plug from the wall socket immediately and an expert should check the unit before using it again.
- Do not operate the appliance if the cord or the plug is damaged or, if the appliance has been otherwise damaged. In such cases take the appliance to a qualified specialist for check up and/or repair if necessary.
- Ensure that the cord does not hang over sharp edges and keep it away from hot surfaces.
- To disconnect appliance from the power supply pull it out by the plug only, not by the cord.
- Place the appliance on a dry stable non-hot surface, away from hot objects (e.g. hotplates); do not place under curtains and shelves.
- You should never leave the appliance not supervised during use.
- Keep the appliance away from children.
- Use the kettle only with the base unit supplied, and do not use the base unit for any other purposes.
- Never take off the kettle from its base unit while in operation. Switch the appliance off first.
- Close the lid properly before switching on. Otherwise, the appliance will not switch off automatically and the hot water may overflow.
- The kettle is for heating water only, not for any other purposes and liquids.

### **BEFORE USING FOR THE FIRST TIME**

- Remove all packing materials and sticker from the kettle.
- Fill the kettle with cool water up to the maximum level mark and boil it. Empty the kettle. Repeat this operation. The appliance is ready for use.

### **INSTRUCTION FOR USE**

#### **FILLING**

- Take the kettle off from the base unit.
- You can fill the kettle with water via the spout or neck with opened lid.
- Do not fill with less than 0.7 l of water to prevent the kettle from operating dry and more than 1.5 l (up to "MAX" mark) to avoid overfilling and water spilling out during the boiling.

#### **SWITCHING ON**

- After filling with water, place the kettle on the base unit.
- Connect the plug to the power supply and push On/Off switch. The appliance will begin to operate and indicator will light.

#### **SWITCHING OFF**

- When water begins to boil, the kettle will switch off automatically and indicator light will go off.

*NOTE:* This appliance has a safety system, which automatically switches off heating element if the appliance inadvertently has been switched on when empty, or if it operates dry. In this case let the appliance cool down 10 minutes before filling with water again.

#### **SWITCHING ON AGAIN**

- The kettle can be switched on again after cooling during 15-20 seconds, while the kettle has been switched off automatically.

### **CARE AND CLEANING**

- Always remove the plug from the socket and let the appliance cool down completely.
- Clean the outside of the kettle and the base unit with a soft damp cloth, then wipe with a dry cloth. Do not use any abrasive materials.
- Remove scale regularly, using special descaling agents, available at the market, following given instructions.

#### **STORAGE**

The cord could be wound into a cord storage compartment provided in the base unit.

## **RUS** РУКОВОДСТВО ПО ЭКСПЛУАТАЦИИ

### **МЕРЫ БЕЗОПАСНОСТИ**

- Внимательно прочитайте данную инструкцию перед эксплуатацией прибора во избежание поломок при использовании.
- Перед первоначальным включением проверьте, соответствуют ли технические характеристики изделия, указанные на наклейке, параметрам электросети.
- Неправильное обращение может привести к поломке изделия, нанести материальный ущерб и причинить вред здоровью пользователя.
- Использовать только в бытовых целях. Прибор не предназначен для промышленного применения.
- Если устройство не используется, всегда отключайте его от электросети.
- Не допускайте попадания воды на базу питания.

- Не погружайте прибор и шнур питания в воду или другие жидкости. Если это случилось, немедленно отключите устройство от электросети и, прежде чем пользоваться им дальше, проверьте работоспособность и безопасность прибора у квалифицированных специалистов.
- Не используйте устройство с поврежденным шнуром питания и вилкой, после падения или с другими повреждениями. Для проверки и ремонта обращайтесь в ближайший сервисный центр.
- Следите за тем, чтобы шнур питания не касался острых кромок и горячих поверхностей.
- При отключении прибора от электросети, беритесь за вилку, а не тяните за шнур.
- Устройство должно устойчиво стоять на сухой ровной поверхности. Не ставьте чайник на горячие поверхности, а также вблизи источников тепла (например, электрических плит), занавесок и под навесными полками.
- Никогда не оставляйте включенный прибор без присмотра.
- Не позволяйте детям использовать прибор без контроля взрослых.
- Используйте изделие только с базой питания из комплекта. Запрещается использовать её для других целей.
- Нельзя снимать чайник с базы питания во время работы, сначала отключите его.
- Перед включением убедитесь, что крышка плотно закрыта, иначе не сработает система автоматического отключения при закипании и вода может выплеснуться.
- Устройство предназначено только для нагрева воды. Запрещается использование в других целях – это может привести к поломке изделия.

#### **ПОДГОТОВКА**

- Распакуйте изделие и снимите с корпуса этикетку.
- Налейте воду до максимального уровня, вскипятите и слейте её. Повторите эту процедуру. Чайник готов к использованию.

#### **РАБОТА**

##### **ЗАЛИВ ВОДЫ**

- Снимите чайник с базы питания.
- Вы можете наполнить его через носик или горловину, открыв крышку.
- Во избежание перегрева чайника не рекомендуется наливать меньше 0.7 литра воды. Не наливайте больше 1.5 л воды (выше отметки "MAX"), иначе она может выплеснуться через носик при кипении.

##### **ВКЛЮЧЕНИЕ**

- Установите наполненный водой чайник на базу питания.
- Подключите шнур питания к электросети и включите чайник, при этом загорится световой индикатор работы.

##### **ВЫКЛЮЧЕНИЕ**

- При закипании воды чайник отключится автоматически и световой индикатор погаснет.

**ВНИМАНИЕ:** Ваш чайник оснащён системой защиты от перегрева. Если в чайнике нет или мало воды, он автоматически отключится. Если это произошло, необходимо подождать не менее 10 минут, чтобы чайник остыл, после чего можно заливать воду.

##### **ПОВТОРНОЕ ВКЛЮЧЕНИЕ**

- Если чайник только что закипел и автоматически отключился, а Вам нужно снова подогреть воду, подождите 15-20 секунд перед повторным включением.

#### **ОЧИСТКА И УХОД**

- Перед очисткой всегда отключайте устройство от электросети и давайте ему полностью остыть.
- Ни в коем случае не мойте чайник и базу питания проточной водой. Протрите снаружи корпус и базу сначала влажной мягкой тканью, а затем - насухо. Не применяйте абразивные чистящие средства, металлические мочалки и щётки, а также органические растворители.
- Регулярно очищайте изделие от накипи специальными средствами, которые можно приобрести в торговой сети. Применяя чистящие средства, следуйте указаниям на их упаковке.

##### **ХРАНЕНИЕ**

- При необходимости шнур питания можно убрать в специальный отсек в базе питания.

## **BG РЪКОВОДСТВО ЗА ЕКСПЛОАТАЦИЯ ПРАВИЛА ЗА БЕЗОПАСНОСТ**

- Прочетете внимателно ръководството за експлоатация за да избегнете повреди при ползване.
- Преди да използвате уреда за пръв път проверете, дали посочените технически характеристики на Вашата кана съответстват на захранването във Вашата мрежа.
- Неправилна експлоатация на уреда може да доведе до материални и здравословни щети.
- Каната е предназначена само за домашна употреба. Уредът не е за промишлено използване.
- Винаги изключвайте уреда от контакта, ако не го ползвате.
- Не допускайте вода да попадне върху блока за захранване.
- Не потапяйте уреда, кабела или щепсела му във вода или други течности. Ако това се е случило веднага изключете каната от контакта. Преди да я използвате отново, проверете работата на уреда в квалифициран сервисен център.
- Не ползвайте уреда с повреден щепсел или кабел, също така ако има някаква нередовност в работата му или самият уред е развален. Не ползвайте каната след падането ѝ. За отстраняване на повреди или за консултации се обърнете в най-близкия сервисен център.

- Следете, кабелът да не докосва горещи повърхности и остри предмети.
- При изключване на уреда извадете щепсела от контакта, а не дърпайте кабела.
- Уредът трябва да стои върху суха равна повърхност. Не слагайте каната на горещи повърхности, а също така близо до електрически печки, пердета или под рафтове.
- Никога не оставяйте работеща кана без надзор.
- Не позволявайте децата да ползват уреда без да има някой възрастен до тях.
- Използвайте уреда само със съставните части от комплекта. Забранява се използване на уреда за нужди, различни от домакински.
- Не сваляйте каната от поставката по време на работата ѝ, първо я изключете от контакт.
- Преди да включите уреда проверете, капакът да е затворен добре, иначе няма да проработи системата за автоматично изключване и водата може да се излее.
- Каната е предназначена само за затопляне на вода. Забранява се използването на уреда за други нужди, това може да доведе до неизправност в работата му.

#### **ПОДГОТОВКА ЗА ЕКСПЛОАТАЦИЯ**

- Отворете опаковката и отстранете лепенките от корпуса.
- Сипете вода до максималното ниво. Нека тя да заври, после я излейте. Повторете това още веднъж. Каната е готова за използване.

#### **ЕКСПЛОАТАЦИЯ НА УРЕДА**

##### **СИПВАНЕ НА ВОДА**

- Свалете каната от блока за захранване.
- Вие можете да сипете вода чрез чучура, като отворите капака.
- С цел предотвратяване на силно нагряване на уреда не бива да сипвате по-малко от 0.7 литра вода. Също така не сипвайте повече от 1.5 л вода (повече от "MAX"), тя може да се излее отгоре при затопляне.

##### **ВКЛЮЧВАНЕ**

- Сложете каната с вода върху блока за захранване.
- Включете кабела в мрежата, а после и самия уред, при това индикаторът на работа трябва да светне.

##### **ИЗКЛЮЧВАНЕ**

- При загряването на вода каната се изключва автоматично и светещ индикатор на работа изгасва.

**ВНИМАНИЕ:** Вашия уред има специална система срещу прегряване. Ако в каната няма или е сипано недостатъчно количество вода, той се изключва автоматично. Тогава трябва да изчакате около 10 минути, уредът да изстине. После можете да сипвате вода и да ползвате уреда отново.

##### **ПОВТОРНО ВКЛЮЧВАНЕ**

- Ако каната току-що беше завряла и се е изключила автоматично, а Вие трябва да затоплите още вода, изчакайте 15-20 секунди и после включете уреда пак.

#### **ПОЧИСТВАНЕ И ПОДДРЪЖКА**

- Преди почистване винаги изключвайте каната от контакт. Тя трябва да изстине напълно.
- В никакъв случай не измивайте уреда и блока за захранване под течаща вода. Първо, изтрийте каната с меко влажно парцалче от външната страна, а после – със сухо. Не използвайте драскащи миялни препарати, метални четки и телче за почистване на уреда, а също така и органични разредители
- Редовно почиствайте уреда от котлен камък със специални препарати, които се продават по магазини. Използвайки тези препарати, следвайте посочени на опаковката им съвети.

##### **СЪХРАНЯВАНЕ**

- При необходимост кабелът може да се прибере в специално отделение, което се намира в блока за захранване.

## **RO MANUAL DE UTILIZARE**

### **MĂSURI DE SIGURANȚĂ**

- Citiți cu atenție instrucțiunile de folosire înainte de folosire pentru a evita eventualele deteriorări.
- Înainte de prima folosire verificați dacă caracteristicile tehnice ale produsului corespund cu cele indicate pe cutie, parametrilor rețelei electrice.
- Folosirea incorectă poate duce la deteriorarea aparatului și să aducă daune sănătății celui care îl folosește.
- A se folosi numai doar în scopul în care a fost proiectată. Aparatul nu este destinat folosirii în scopuri industriale.
- Dacă nu folosiți fierbătorul, scoateți-l din priză.
- Nu lăsați apă să ajungă pe suportul de încălzire.
- Nu introduceți aparatul sau cablul de alimentare în apă sau alte lichide. Dacă acest lucru totuși s-a întâmplat, imediat scoateți-l din priză și înainte de a-l folosi în continuare, verificați-l la un service autorizat pentru a vă asigura de faptul că nu este defect sau sigur.
- Nu folosiți aparatul dacă are cablul sau ștecherul deteriorat, dacă acesta a căzut sau dacă are alte deteriorări. Pentru verificare și reparații adresați-vă la cel mai apropiat service autorizat.
- Aveți grijă sa nu atingeți cu cablul de alimentare de muchii ascuțite sau de suprafețe încinse.
- Scoateți din priză trăgând numai de ștecher, nu și de cablul de alimentare.
- Fierbătorul trebuie să stea fix pe o suprafață uscată și netedă. Nu puneți fierbătorul pe suprafețe fierbinți, sau în imediată apropiere de sursele de căldură (de exemplu – reșou electric) sub perdele sau sub rafturi.
- Nu lăsați nesupravegheat aparatul.
- Nu lăsați la îndemâna copiilor fără supravegherea celor maturi.