

**CAPPE CONVERTIBILI**

**HAUBEN**

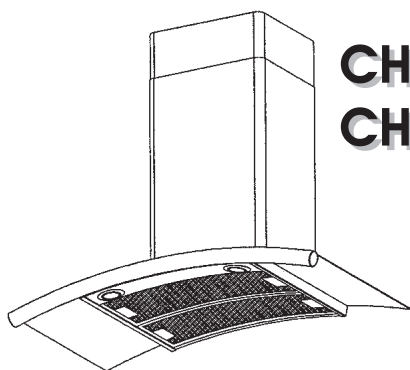
**CONVERTIBLE HOOD**

**CAMPANA EXTRACTORA DECORATIVA**

**HOTTES CONVERTIBLES**

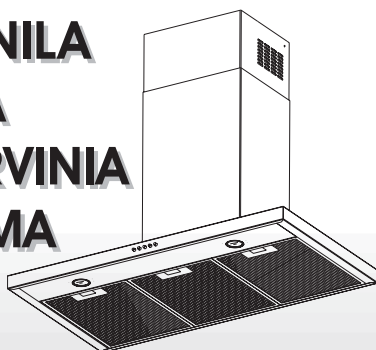
**KAPPEN VOOR TWEEVOUDIG GEBRUIK**

**Конвертируемые вытяжки**



**CH PRATO**  
**CH GAIA**

**CH MANILA**  
**CH PILA**  
**CH CERVINIA**  
**CH ROMA**



**Istruzioni per  
l'installazione, l'uso,  
la manutenzione**

**Informationen fuer  
installation,  
Gebrauch, Wartung**

**Instructions for  
installation, use,  
maintenance**

**Instrucciones de  
instalacion, uso  
y mantenimiento**

**Instructions pour  
l'installation, l'emploi,  
la manutention**

**Instructies voor  
installeren, gebruik  
en onderhoud**

**Инструкции по  
установке,  
пользованию и уходу**

# CH MANILA - CH PILA - CH CERVINIA - CH ROMA

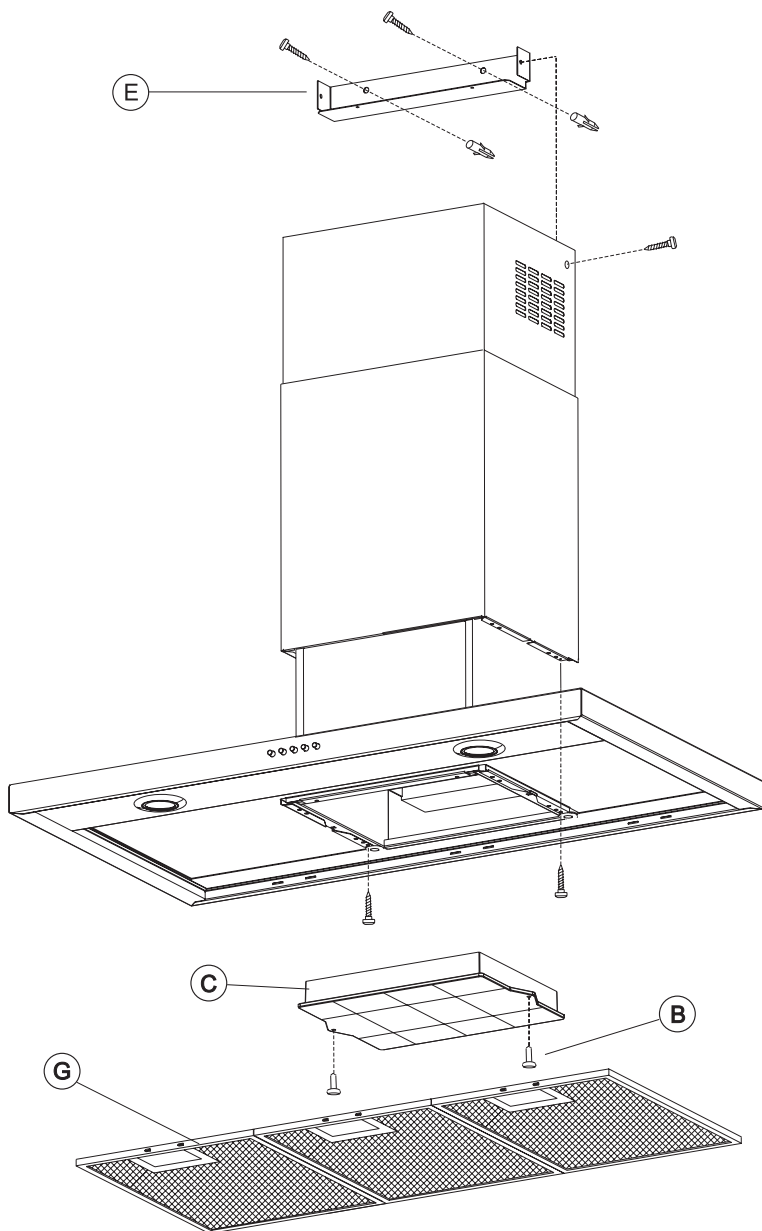


Fig. 1

# CH MANILA - CH PILA - CH CERVINIA - CH ROMA

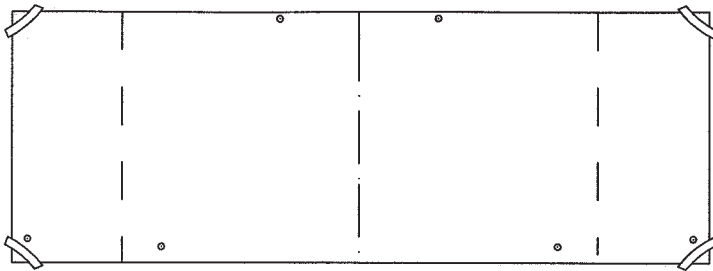


Fig. 2

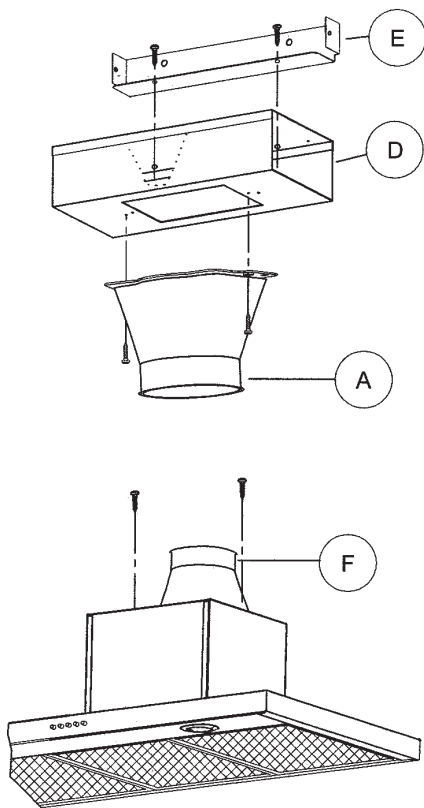


Fig. 3

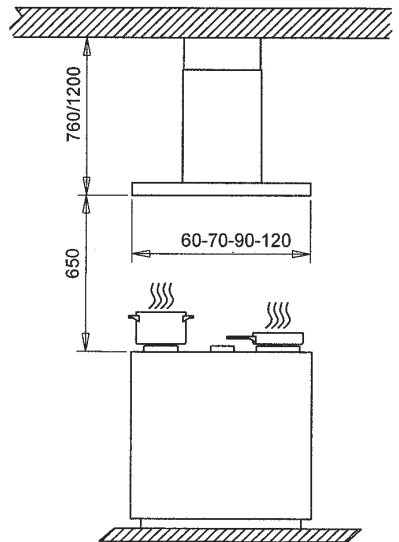


Fig. 4

# CH PRATO - CH GAIA

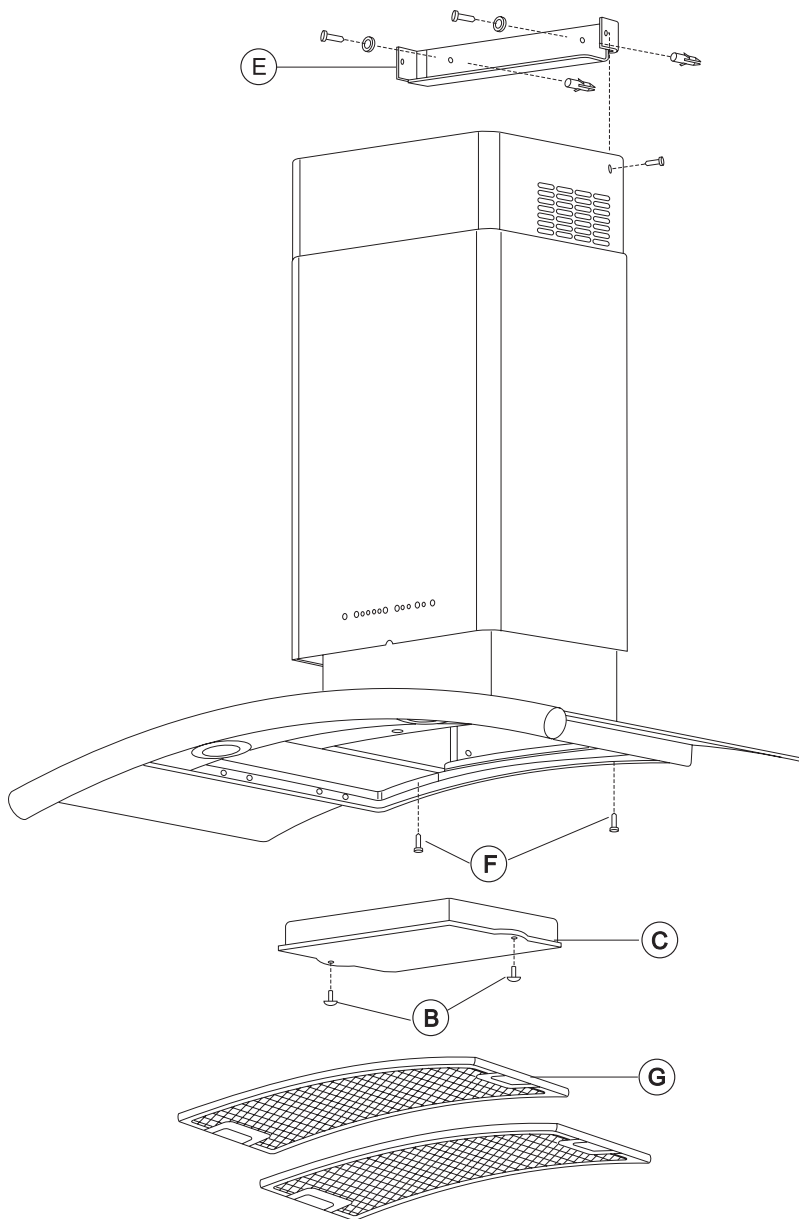
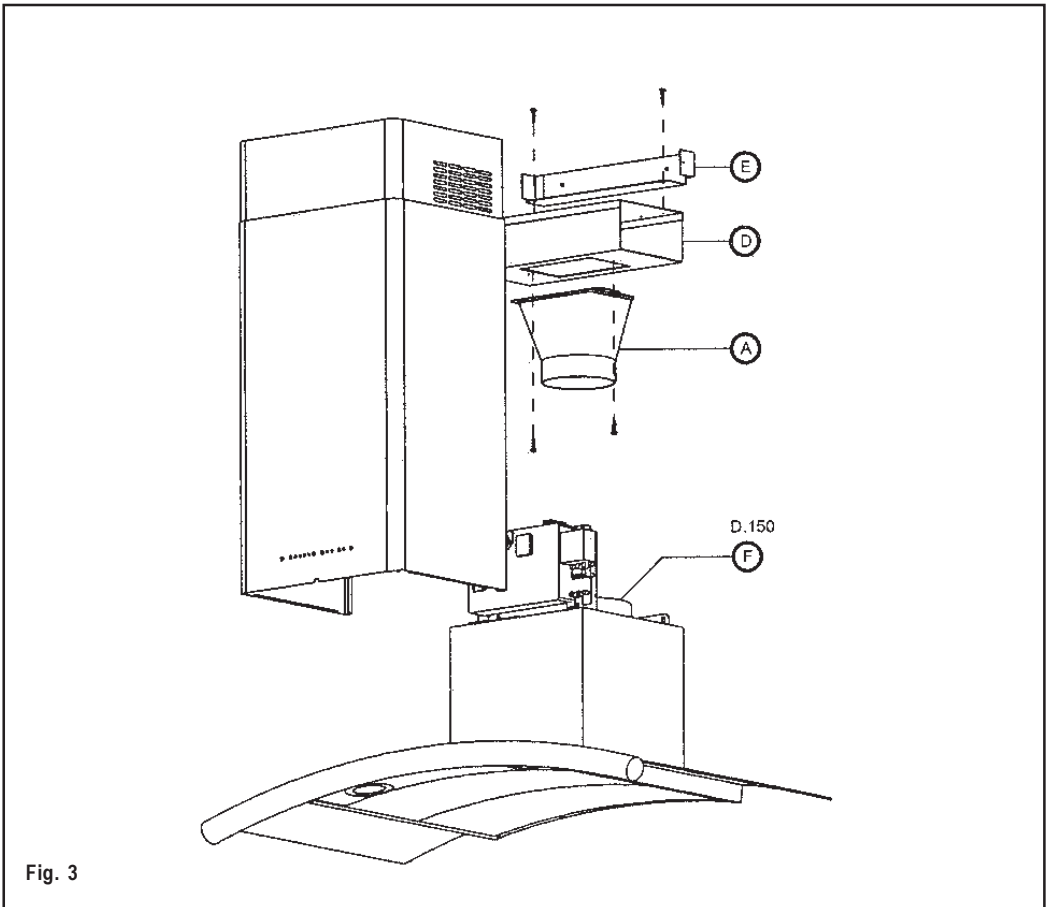
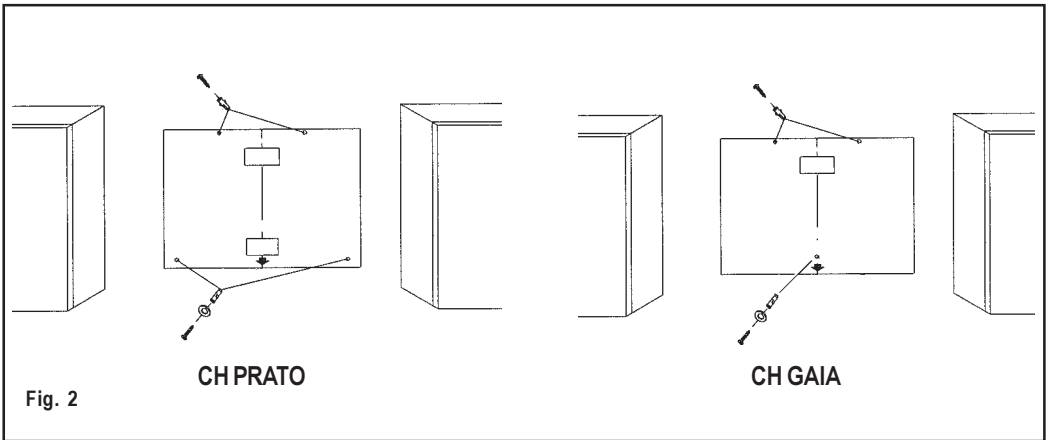


Fig. 1

# CH PRATO - CH GAIA



- I -

#### CH-PRATO

- 1- Posizionare il passacavo «B» nella apposita sede.
- 2- Posizionare e fissare i camini assicurandosi di far coincidere il passacavo «B» nella sede del camino «H», e i pulsanti dei comandi nei rispettivi fori.
- 3- Bloccare la scatola pulsantiera «K» con le due viti «C».

#### CH-GAIA

- 1- Il cruscotto comandi va fissato sulla staffa posta sul retro del camino assicurandosi di far coincidere i pulsanti dei comandi nei rispettivi fori.

- D -

#### CH-PRATO

- 1- Befestigen Sie die Kabelklemme an vorgesehener Stelle.
- 2- Bringen Sie die Schächte an und achten Sie dabei darauf, dass die Kabelklemme "B" mit der am Schacht dafür vorgesehenen Stelle "H" und die Bedienknöpfe mit den entsprechenden Löchern übereinstimmen.
- 3- Befestigen Sie das Druckknopfgehäuse "K" mit den beiden Schrauben "C".

#### CH-GAIA

- 1- Das Bedienfeld wird am Bügel auf der Rückseite des Kamins befestigt, dabei sicherstellen, dass die Tasten des Bedienfelds in die entsprechenden Aussparungen passen.

- GB -

#### CH-PRATO

- 1- Place the core hitch "B" in its housing.
- 2- Place and fix the chimneys. Make sure that the core hitch "B" matches with the housing of chimney "H" and the control buttons match with the holes.
- 3- Hold the button box "K" in place with the two screws "C".

#### CH-GAIA

- 1- The command instrument panel should be fixed onto the bracket placed at the rear of the flue. Make sure that the command keys coincide with their respective holes.

- E -

#### CH-PRATO

- 1- Colocar el presacable "B" en su sede.
- 2- Colocar y fijar las chimeneas. Asegurarse que el presacable "B" coincide con la sede de la chimenea "H" y los botones de los mandos coinciden con los agujeros.
- 3- Fijar la caja de mandos "K" mediante los dos tornillos "C".

#### CH-GAIA

- 1- El tablero de mandos se fija al soporte colocado en la parte posterior de la chimenea asegurándose de hacer coincidir los pulsadores de los mandos en los respectivos orificios.

- F -

#### CH-PRATO

- 1- Placez le passe-fil "B" dans l'emplacement prévu.
- 2- Placez et fixez les conduits d'évacuations; assurez-vous que vous faites bien coïncider le passe-fil "B" dans l'emplacement du conduit "H" et les boutons de commandes dans leurs trous respectifs.
- 3- Bloquez la boîte tableau de commandes "K" avec les deux vis "C".

#### CH-GAIA

- 1- Le tableau des commandes doit être fixé sur l'étrier placé à l'arrière de la cheminée en s'assurant de bien faire coïncider les boutons des commandes dans les trous respectifs.

- NL -

#### CH-PRATO

- 1- Plaats de draaidleider "B" in zijn behuizing.
- 2- Plaats en bevestig de rookkanalen, laat de draadleider "B" passen in de uitsparing van het rookkanaal "H" en de bedieningsknoppen in de respectievelijke gaten.
- 3- Zet het bedieningspaneel "K" vast met de 2 schroeven "C".

#### CH-GAIA

- 1- Het bedieningspaneel moet op de beugel achter de schouw bevestigd worden, controleer of de knoppen van de bedieningen samenvallen met de daarvoor bestemde gaten.

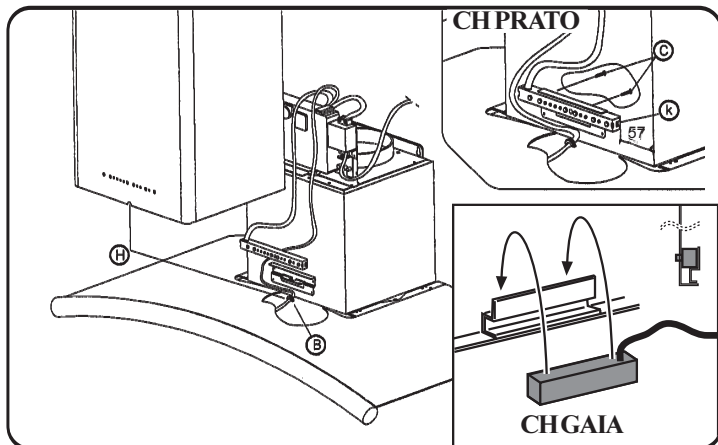
- RUS -

#### CH-PRATO

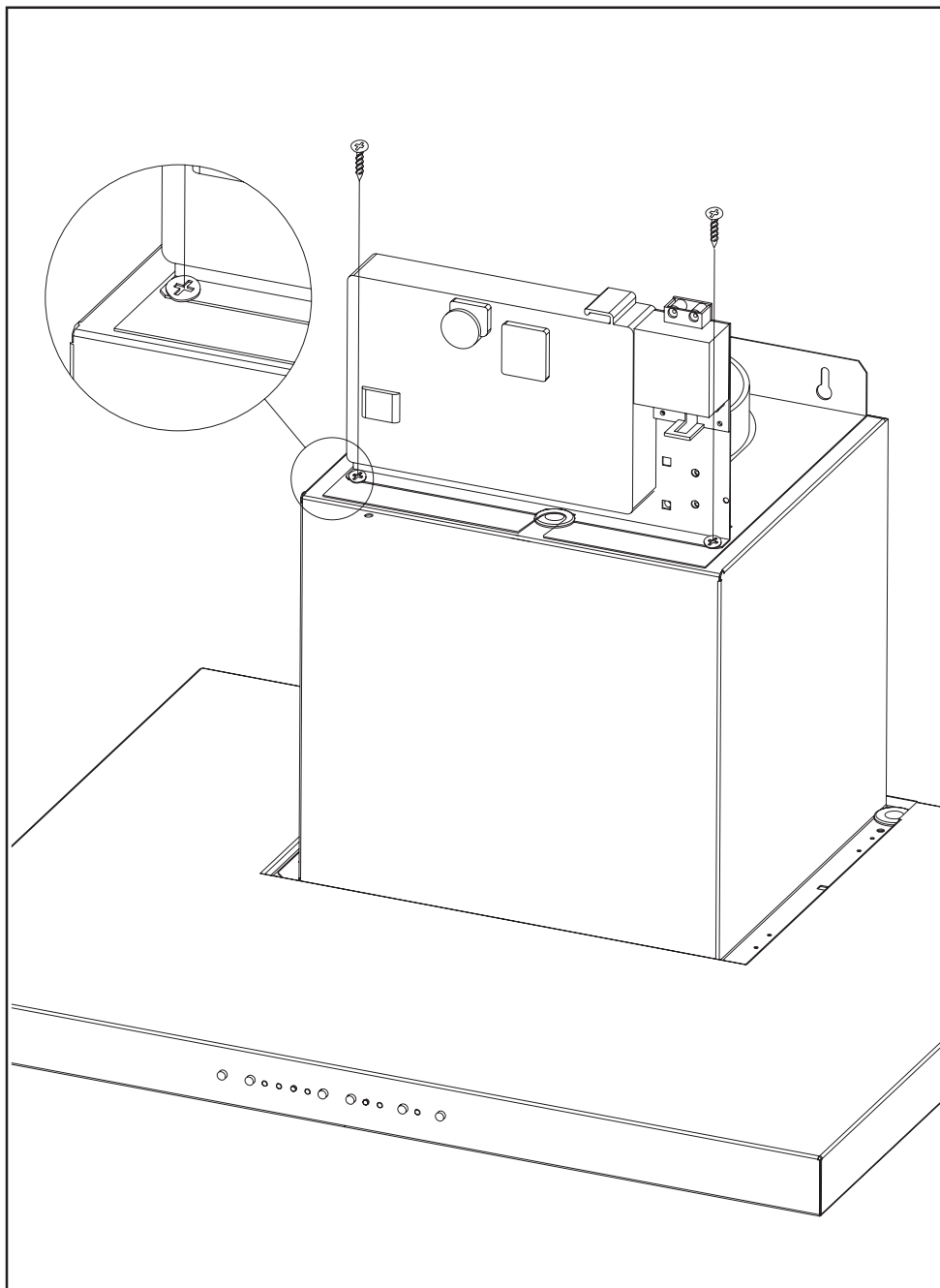
- 1- Поместите хомут "В" в специальное гнездо.
- 2- Расположите и закрепите дымоходы, следя за тем, чтобы хомут "В" находился в специальном гнезде дымохода "H", а кнопки управления – в специальных отверстиях.
- 3- Закрепите коробку с кнопочной панелью "К" с помощью двух винтов "С".

#### CH-GAIA

- 1- Закрепите панель управления к кронштейну, имеющемуся сзади камина, убедившись в том, что клавиши управления расположены в соответствующих отверстиях.



**CH MANILA - CH PILA - CH CERVINIA - CH ROMA  
CH PRATO - CH GAIA**



- Воздухоочиститель должен быть установлен не ниже 65 см над поверхностью электрической плиты и не ниже 65 см над поверхностью газовой плиты или плиты смешанного типа.

Если в руководстве по монтажу оборудования для газовой варки указано большее расстояние, его необходимо учитывать при монтаже.

### Электрическое соединение

Перед выполнением любого вида соединений убедитесь в том, что напряжение в электрической сети соответствует напряжению, указанному в информационной табличке, расположенной внутри вытяжного колпака.

Рекомендуется поручить выполнение электрических соединений специалисту – электрику.

Оборудование, оснащенное вилкой Вилка должна вставляться только в розетку, отвечающую требованиям действующих норм. К вставленной в розетку вилке должен быть обеспечен беспрепятственный доступ.

Если Вы хотите подключить вытяжной колпак непосредственно к электрической сети, то сначала удалите вилку и установите двухполюсный выключатель, отвечающий требованиям действующих норм, с расстоянием между разведенными контактами не менее 3 мм.

Оборудование, не оснащенное вилкой Установите вилку, отвечающую требованиям действующих норм, или двухполюсный выключатель, отвечающий требованиям действующих норм, с расстоянием между разведенными контактами не менее 3 мм. Производитель снимает с себя всякую ответственность за несоблюдение вышеуказанных инструкций.

**ОБОРУДОВАНИЕ 1-ГО КЛАССА ДОЛЖНО БЫТЬ ПОДКЛЮЧЕНО К ЗАЗЕМЛЯЮЩЕМУ УСТРОЙСТВУ**

Подключение должно быть выполнено следующим образом:

**КОРИЧНЕВЫЙ = L (линия)**  
**СИНИЙ = N (нейтраль)**  
**ЖЕЛТО-ЗЕЛЕНЫЙ = ⊕ (земля)**

**ОБОРУДОВАНИЕ 2-ГО КЛАССА НЕ ДОЛЖНО БЫТЬ ПОДКЛЮЧЕНО К ЗАЗЕМЛЯЮЩЕМУ УСТРОЙСТВУ**

Оборудование 2-го класса, которое в информационной табличке обозначено двойным квадратом, должно быть подключено следующим образом:

**КОРИЧНЕВЫЙ = L (линия)**  
**СИНИЙ = N (нейтраль)**

Вытяжной колпак может выполнять две функции: всасывающую с выбросом воздуха наружу и фильтрующую с повторной циркуляцией воздуха.

### ИНСТРУКЦИИ ПО МОНТАЖУ (РИС. 2)

- Закрепить схему сверления в центре и просверлить соответствующие отверстия.
- Вставить пробки в стену.
- (см 90-120 Подвесить вытяжной колпак на два винта через профилированные петли, расположенные сзади, и закрепить его).
- Закрепить окончательно вытяжной колпак с помощью винтов и шайб.
- Винты и пробки поставляются в комплекте.

### ВСАСЫВАЮЩАЯ ФУНКЦИЯ

Чтобы вытяжной колпак мог выполнять данную функцию, необходимо приобрести растяжимую трубу Ж 120/150 мм, которая сначала должна быть закреплена к соединительному кольцу "F" (Рис. 3), а затем к потолку.

### ФИЛЬТРУЮЩАЯ ФУНКЦИЯ

Когда выброс воздуха наружу не может быть обеспечен, применяется фильтр с активированным углем.

После прохождения через данный фильтр очищенный воздух снова попадает в окружающую среду. Для монтажа фильтра необходимо выполнить следующие операции:

- Закрепить фильтрующее соединительное кольцо "D" к скобе "E" (Рис. 3) с помощью поставляемых в комплекте винтов.
- Вставить кольцо "A" на фильтрующее соединительное кольцо "D".
- Вставить растяжимую трубу с кольца "A" в фильтрующее соединительное кольцо "F" и закрепить ее с помощью зажимов.
- Откройте решетку
- Вставьте фильтр "C", используя кнопки "B" рис.1
- Верните решетку на место

### МОНТАЖ ДЫМОХОДА

- Прикрепите скобу (E) рис.1, расположенную на линии перпендикуляра выходного отверстия колпака к самой верхней точке на стене, ближайшей к потолку, используя два винта 8 мм и прилагаемые к аппарату стенные анкеры.
- Дать возможность дымоходу переместиться один по другому, следя за тем, чтобы дымоход с отверстиями перемещался внутри другого.
- Закрепить дымоход с отверстиями в верхней части к скобе с помощью поставляемых в комплекте винтов прислонить второй дымоход к верхней части



вытяжного колпака и закрепить его с помощью поставляемых в комплекте винтов.

## ВНИМАНИЕ

Всасываемый воздух ни в коем случае не должен выбрасываться через трубопровод, используемый для выброса дыма из оборудования, которое не питается электроэнергией.

Выброс воздуха должен производиться в соответствии с действующими нормами.


В случае, если вытяжной колпак и оборудование, которое не питается электроэнергией, используются одновременно, то помещение, в котором они расположены, должно быть оборудовано соответствующей вентиляционной системой.

- Не проверяйте фильтры во время работы вытяжного колпака.
- Не засоряйте выпускные отверстия для воздуха.
- Не дотрагивайтесь до ламп или ламподержателей после длительного функционирования вытяжного колпака.
- Категорически запрещается готовить блюда на открытом пламени под вытяжным колпаком.
- Открытое пламя может серьезно повредить фильтры, а также может стать причиной возникновения пожаров.
- Будьте предельно внимательны при жарке, так как перегретое масло легко загорается.
- Перед выполнением любого вида операций по уходу отключайте вытяжной колпак от электрической сети.
- Производитель снимает с себя всякую ответственность за ущерб, который может быть вызван по причине несоблюдения вышеуказанных инструкций.

Данное изделие промаркировано в соответствии с Европейской директивой 2002/96/EC по утилизации электрического и электронного оборудования (WEEE).

Обеспечив правильную утилизацию данного изделия, Вы сможете предотвратить потенциальные негативные последствия для окружающей среды и здоровья человека, которые могли бы иметь место в противном случае.



Символ  на самом изделии или сопроводительной документации указывает, что при утилизации данного изделия нельзя обращаться как с обычными бытовыми отходами. Вместо этого, его следует сдавать в соответствующий пункт приема электрического и электронного оборудования для последующей утилизации.

Сдача на слом должна производиться в соответствии с местными правилами по утилизации отходов.

За более подробной информацией о правилах обращения с такими изделиями, их утилизации и переработки обращайтесь в местные органы власти, в службу по утилизации отходов или в магазин, в котором Вы приобрели данное изделие.

## ТЕХНИЧЕСКОЕ ОБСЛУЖИВАНИЕ

Для выполнения любых видов технического обслуживания необходимо отключить вытяжной колпак от электрической сети.

Хорошее функционирование вытяжного колпака обеспечивается регулярным и правильным проведением техобслуживания, в частности, алюминиевых решеток "G" и фильтра с активированным углем "C".

Решетки препятствуют проникновению жирных и твердых частиц, которые образуются в воздухе. Поэтому в зависимости от частоты их использования и от типа плиты они могут засориться.

**Алюминиевые решетки** необходимо мыть вручную или в посудомоечной машине один раз в месяц. Прежде чем снова установить решетки, их необходимо вытереть насухо.

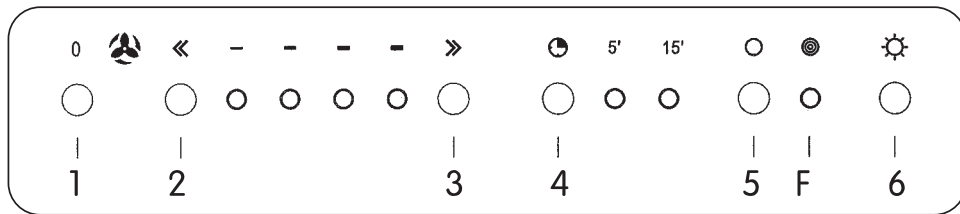
### Угольный фильтр

Фильтр с активированным углем, которым оборудован "Фильтрующий" вытяжной колпак, служит для рассеивания запахов, которые образуются во время варки, и для очистки воздуха. При длительном его использовании в зависимости от частоты проведения чистки алюминиевых решеток и от типа плиты этот фильтр может засориться. В любом случае, фильтр необходимо заменять, по меньшей мере, один раз в четыре месяца.

Для чистки вентилятора и других поверхностей вытяжного колпака пользуйтесь тряпкой, смоченной денатурированным спиртом или жидким моющим средством. Не пользуйтесь абразивными порошками.

## ЗАМЕНА ГАЛОГЕННЫХ ЛАМП

- Отключить вытяжной колпак от электрической сети.
- Открыть плафон.
- Заменить дефектные лампы только галогенными лампами макс 20 Вт.
- Снова установить хромированные зажимные кольца.



RUS

## ПРИБОРЫ УПРАВЛЕНИЯ И ФУНКЦИИ

- 1= ОТКЛЮЧЕНИЕ ДВИГАТЕЛЯ
- 2 = СНИЖЕНИЕ СКОРОСТИ
- 3 = ПОВЫШЕНИЕ СКОРОСТИ
- 4 = ТАЙМЕР 5'/15'
- 5 = УСТАНОВКА НУЛЯ ФИЛЬТРОВ
- 6 = СВЕТ ON/O2FF (ВКЛЮЧЕН - ВЫКЛЮЧЕН)
- F = СИГНАЛЬНАЯ ЛАМПОЧКА ЗАСОРЕНИЯ ФИЛЬТРА

- КНОПКА 4 : При нажатии на данную кнопку включается и выключается таймер. Вытяжной колпак выключается автоматически при заданной скорости. Сигнальная лампочка горит = таймер включен  
Продолжительность 5'/15'

-: КНОПКА 5 : После того, как угольные фильтры будут заменены, нажмите на данную кнопку и держите ее нажатой, по меньшей мере, в течение 3 сек. до тех пор, пока не погаснет свет.

- КНОПКА 4+5 : Программирование кода дистанционного управления. Держать нажатыми обе кнопки, по меньшей мере, в течение 3 сек. Звуковой сигнал сообщит Вам о распознавании режима программирования.

Не отпуская кнопки, нажмите на одну из кнопок дистанционного управления. Звуковой сигнал сообщит Вам о приеме и запоминании кода.

- СИГНАЛЬНАЯ ЛАМПОЧКА (СИД) F : Загорание данной лампочки говорит о засорении угольного фильтра. Сигнал о засорении угольного фильтра появляется и тогда, когда вытяжной колпак используется во всасывающей функции.

### -ДИСТАНЦИОННОЕ УПРАВЛЕНИЕ:

1-я кнопка = ON /1-я скорость/2-я скорость/3-я скорость/4-я скорость/OFF

2-я кнопка = таймер ON/OFF (ВКЛЮЧЕН - ВЫКЛЮЧЕН)

3-я кнопка = свет ON/OFF (ВКЛЮЧЕН - ВЫКЛЮЧЕН)



ME83

- загрязненный воздух должен выпускаться через дымоход, который используют для отвода продуктов сгорания газа и других видов топлива;
- должна быть соответствующая вентиляция комнаты, когда воздухоочиститель эксплуатируют во время работы приборов, сжигающих газ или другие виды топлива;
- не допускайте возникновения факельного пламени под воздухоочистителем.