

РУКОВОДСТВО ПО ЭКСПЛУАТАЦИИ ІНСТРУКЦІЯ З ЕКСПЛУАТАЦІЇ

V-C735*H**/N**

V-C736*H**/N**



BZ03

Пылесос с встроенным контейнером для пыли Пилосос без мішку для збору пилу

Эта информация содержит важные инструкции по безопасной эксплуатации и обслуживанию пылесоса. В частности, пожалуйста, прочтите все информации на страницах 4 и 5 по вопросу безопасности. Пожалуйста, храните настоящую инструкцию в удобном месте, чтобы обратиться к ней в любое время. Дана інструкція містить важливу інформацію з безпечної експлуатації й обслуговування пилососа. Уважно прочитайте усі вказівки з безпеки на сторінках 6, 7. Тримайте інструкцію з експлуатації у доступному місці для звернення у разі потреби



LG



Содержание

Зміст

ВАЖНЫЕ ПРАВИЛА ТЕХНИКИ БЕЗОПАСНОСТИ	4~5
ЗАХОДИ БЕЗПЕКИ	6~7
Использование пылесоса	8
Користування пилососом	
Сборка пылесоса	8
Збирання пилососа	
Использование щетки и дополнительных насадок	10
Користування щіткою та додатковими насадками	
Использование коленчатой трубы и очистка насадки Carpet master	12
Чищення насадки для килимів Carpet master, користування шарнірною трубкою	
Освобождение контейнера для пыли	13
Спорожнювання контейнера для пилу	
Работа	14
Режим роботи	
Включение и использование пылесоса	14
Ввімкнення і використання пилососа	
Регулировка мощности всасывания	14
Регулювання потужності всмоктування	
Парковка	14
Система «Паркування»	
Очистка фильтра мотора/Выпускного фильтра	15
Чищення фільтра мотора	
Очистка выпускного фильтра.....	16
Чищення випускного фільтра	
Что делать, если пылесос не работает	17
Що робити, якщо пилосос не працює	
Что делать, если снижена сила всасывания	17
Що робити, якщо знизилась потужність всмоктування	

ВАЖНЫЕ ПРАВИЛА ТЕХНИКИ БЕЗОПАСНОСТИ

Для предотвращения риска возгорания, поражения электрическим током, получения травм или нанесения ущерба при использовании пылесосом, прочтите все инструкции и строго их соблюдайте. Данное руководство не включает все возможные условия, с которыми можно столкнуться. В отношении вопросов, которые вы не понимаете, всегда обращайтесь к вашему представителю по обслуживанию или производителю. Данный прибор соответствует следующим Директивам ЕС: 73/23/ЕЕС, 93/68/ЕЕС – Директива по низковольтной аппаратуре, 98/336 ЕЕС – Директива по ЭМС.



Это символ, предупреждающий об опасности.

Этот знак предупреждает вас о потенциальных источниках опасности, которые могут стать причиной травмы или смерти для вас или других людей. Любые сообщения в отношении безопасности сопровождаются предупредительным знаком или словом «ОСТОРОЖНО» или «ВНИМАНИЕ». Эти слова означают:



Этот знак предупреждает вас об источниках опасности, либо об опасных действиях, которые могут стать причиной серьезной травмы или смерти.



Этот знак предупреждает вас об источниках опасности, либо об опасных действиях, которые могут стать причиной травмы или привести к материал ьному ущербу.

ОСТОРОЖНО

- **Не включать в сеть, если ручка управления находится в положении ВКЛ.**
Это может привести к травме или повреждению прибора.
- **Не подпускайте к прибору детей, а при сматывании шнура, во избежание травмы, обеспечьте его свободное движение.**
При сматывании шнур движется быстро.
- **Перед проведением обслуживания, чистки прибора или в случае, если прибор не используется, отключайте прибор от сети.**
Несоблюдение этого указания может привести к поражению электрическим током или травме.
- **Не собирайте прибором какие-либо горячие или дымящиеся предметы, например сигареты или горячий пепел.**
В результате это может привести к смертельному исходу, возгоранию или поражению электрическим током.
- **Не проводите сбор горючих или взрывчатых веществ, например бензина, бензола, разбавителя, пропана (жидкого или газообразного).**
Испарения таких веществ могут стать источником возгорания или взрыва. Несоблюдение этого указания может стать причиной травмы или смертельного исхода.
- **Не беритесь за вилку шнура или пылесос мокрыми руками.**
Это может стать причиной смертельного исхода или привести к поражению электрическим током.
- **Не извлекайте вилку из розетки за сетевой шнур.**
Это может привести к повреждению прибора, поражению электрическим током. Чтобы вынуть вилку из розетки, держитесь за вилку, а не за шнур.
- **Держите волосы, свободную одежду, пальцы и все части тела на расстоянии от отверстий и движущихся деталей.**
Несоблюдение этого указания может привести к поражению электрическим током или личной травме.
- **Не переносить и не перемещать прибор за шнур, не использовать шнур в качестве ручки для переноски, не заземлять шнур дверьми, не тянуть шнур через острые кромок или углы. Не ставьте пылесос на шнур. Держите шнур вдали от нагретых поверхностей.**
Несоблюдение этого указания может привести к поражению электрическим током, личной травме, возгоранию или повреждению прибора.
- **Шланг содержит электрические провода. Не пользуйтесь поврежденным, разрезанным или проколотым шлангом.**
Несоблюдение этого указания может привести к поражению электрическим током или смерти.
- **Не допускайте использование прибора в качестве игрушки. Если прибором пользуются дети, либо если они находятся рядом, будьте предельно внимательно.**
Это может привести к травме или повреждению прибора.
- **Не пользуйтесь пылесосом с поврежденным или неисправным сетевым шнуром или вилкой.**
Это может стать причиной травмы. Во избежание создания опасных ситуаций, обращайтесь к представителю по техническому обслуживанию компании LG Electronics.
- **После попадания пылесоса в воду не пользуйтесь им до проведения ремонта.**
Это может стать причиной травмы или повреждения прибора. В таких случаях, во избежание создания опасных ситуаций, обращайтесь к представителю по техническому обслуживанию компании LG Electronics.
- **Не продолжайте чистку при наличии каких-либо дефектов, отсутствующих деталей или повреждениях.**
Это может стать причиной травмы или повреждения прибора. В таких случаях, во избежание создания опасных ситуаций, обращайтесь к представителю по техническому обслуживанию компании LG Electronics.
- **С данным пылесосом не использовать удлинитель.**
Это может привести к опасности возгорания или повреждению прибора.
- **Включать в сеть только с должным напряжением.**
При включении в сеть с ненадлежащим напряжением может привести к поломке электродвигателя и, возможно, травме пользователя. Должное значение напряжения питания приведено на днище пылесоса.
- **Перед отключением от сети, выключите все элементы управления.**
Несоблюдение этого указания может привести к поражению электрическим током или травме.
- **Не модифицируйте вилку каким-либо образом.**
Несоблюдение этого указания может привести к поражению электрическим током, травме или повреждению прибора. Модификация вилки может стать причиной смерти. Если вилка не подходит, обратитесь к квалифицированному электрику для установки соответствующей розетки.
- **Ремонт электроприборов должны выполнять только квалифицированные инженеры по техническому обслуживанию.**
Неправильно выполненный ремонт может привести к серьезным опасностям для пользователя.

ВАЖНЫЕ ПРАВИЛА ТЕХНИКИ БЕЗОПАСНОСТИ

ВНИМАНИЕ

- **Не вставляйте какие-либо предметы в отверстия.**
Несоблюдение этого указания может привести к повреждению прибора.
- **Не пользоваться прибором с заблокированными отверстиями: держать отверстия свободными от грязи, комков пыли, волос и всего, что может уменьшить поток воздуха.**
Несоблюдение этого указания может привести к повреждению прибора.
- **Не пользуйтесь пылесосом без бункера для уловленной пыли и/или установленных фильтров.**
Несоблюдение этого указания может привести к повреждению прибора.
- **Всегда прочищайте бункер для пыли после уборки средства для чистки ковров или освежителя, порошков или мелкой пыли.**
Эти вещества засоряют фильтр и сокращают поток воздуха, а также способны привести к поломке пылесоса. Если не чистить бункер для сбора пыли, то это может привести к неисправимой поломке пылесоса.
- **Не используйте пылесос для сбора острых, твердых предметов, мелких игрушек, булавок, скрепок и т.д.**
Они могут повредить пылесос или бункер для сбора пыли.
- **Храните пылесос в помещении.**
Во избежание случайного включения, уберите пылесос после использования.
- **Пылесос не предназначен для того, чтобы им пользовались дети или слабые люди без наблюдения.**
Несоблюдение этого указания может привести к травме или повреждению прибора.
- **Используйте только детали изготовленные или рекомендованные представителем по техническому обслуживанию LG Electronics.**
Несоблюдение этого указания может привести к повреждению прибора.
- **Пользуйтесь прибором только в соответствии с инструкциями, приведенными в настоящем руководстве. Используйте прибор только с приспособлениями и насадками рекомендованными или одобренными LG Electronics.**
Несоблюдение этого указания может привести к травме или повреждению прибора.
- **Во избежание травмы и предотвращения падения машины при чистке лестниц, всегда ставьте прибор у подножия лестницы.**
Несоблюдение этого указания может привести к травме или повреждению прибора.
- **В режиме чистки дивана вы должны использовать насадки.**
Несоблюдение этого указания может привести к повреждению прибора.
- **Не беритесь за ручку бункера при перемещении пылесоса.**
Корпус пылесоса может упасть, при этом бункер может отделиться от корпуса. Это может привести к травме или повреждению прибора. При перемещении пылесоса беритесь только за ручку для переноски.
- **После опустошения бункера для сбора пыли загорается индикатор (красная лампочка) или мигает, прочистите воздушный фильтр.**
Несоблюдение этого указания может привести к повреждению прибора.
- **Проверьте, чтобы фильтр (выходной фильтр, воздушный фильтр, защитный фильтр электродвигателя) полностью высох перед повторной установкой в прибор.**
Несоблюдение этого указания может привести к повреждению прибора.
- **Не сушите фильтр в духовке или микроволновой печи.**
Несоблюдение этого указания может привести к риску возгорания.
- **Не сушите фильтр в сушилке для одежды.**
Несоблюдение этого указания может привести к риску возгорания.
- **Не сушить рядом с открытым пламенем.**
Несоблюдение этого указания может привести к риску возгорания.
- **Не глотайте цементную пыль.**

Устройство термической защиты :

Данный пылесос оснащен специальным термостатом, который защищает пылесос от перегрева электродвигателя. Если пылесос внезапно отключается, выключите его и отключите от сети. Проверьте пылесос на наличие источников перегрева, например, это может произойти при переполнении бункера, засорении шланга или фильтра. При наличии этих условий, устраните засорения и подождите 30 минут до повторного запуска пылесоса. Через 30 минут включите пылесос в сеть и поверните выключатель. Если пылесос не включается, обратитесь к квалифицированному электрику.



ЗАХОДИ БЕЗПЕКИ

Перед початком користування пілососом прочитайте та дотримуйтесь усіх інструкцій з метою уникнення загрози пожежі, електричного удару, травмування або uszkodження пілососа під час його використання. Дана інструкція лише частково охоплює усі можливі ситуації. Завжди звертайтеся до виробника або до сервісного представника у разі виникнення незрозумілих проблем. Даний прилад відповідає наступним стандартам ЄС : -73/23/ЄЕС, 93/68/ЄЕС - Директива по безпеці низьковольтних пристроїв - 89/336/ЄЕС - Директива по електромагнітним перешкодам.



Символ попередження про безпеку.

Даний символ попереджає про можливу безпеку, що може становити загрозу для життя та здоров'я користувача та оточуючих. Символ попередження про безпеку завжди знаходиться перед повідомленням про безпеку та словом "ПОПЕРЕДЖЕННЯ" або "ЗАСТЕРЕЖЕННЯ". Ці слова означають :



Дана позначка попереджає про ризик або безпеку, що можуть спричинити серйозну травму або смерть.



Дана позначка попереджає про ризик або безпеку, що можуть спричинити травму або uszkodження майна.

ПОПЕРЕДЖЕННЯ

- **Не підключайте прилад до розетки, якщо вмикач живлення не знаходиться у позиції OFF (ВІДКЛ).**
Це може привести до травмування або uszkodження виробу.
- **Під час змотування шнура не підпускайте дітей та усуньте перешкоди для запобігання травмуванню**
Шнур рухається швидко під час змотування.
- **Перед чищенням або обслуговуванням приладу, а також коли ви не користуєтесь приладом, відключайте його від електромережі.**
Недотримання цієї вимоги може привести до електричного удару та травмування.
- **Не використовуйте пілосос для прибирання предметів, що горять або тліють, наприклад, сигарет або гарячого попелу.**
Такі дії можуть привести до загрози життю, пожежі або електричного удару.
- **Не використовуйте пілосос для прибирання горючих або вибухонебезпечних речовин, таких як бензин, бензол, розчинники, пропан (рідина або газу).**
Випаровування від вказаних речовин можуть становити загрозу займання або вибуху. Такі дії можуть привести до загрози життю або травмування.
- **Забороняється брати вилку або пілосос вологими руками.**
Це може привести до загрози життю або електричного удару.
- **Не виймайте вилку з розетки, потягнувши за шнур.**
Це може привести до uszkodження виробу або електричного удару. Щоб відключити пілосос від розетки, потягніть за вилку, але не за шнур.
- **Не допускайте потрапляння волосся, одягу, пальців та частин тіла до отворів та рухомих частин.**
Це може привести до електричного удару та травмування.
- **Не тягніть та не переносьте пілосос за шнур, не використовуйте шнур у якості ручки, не притискайте шнур дверима, не тягніть за шнур через гострі краї та кути. Не пересувайте пілосос через шнур. Не допускайте контакту шнура із гарячими поверхнями.**
Це може привести до електричного удару, травмування, пожежі та uszkodження приладу.
- **Шланг містить електричні проводи. Не користуйтеся шлангом, якщо він uszkodжений, порваний або проколотий.**
Це може привести до загрози життю або електричного удару.
- **Не дозволяйте дітям грати з пілососом. Будьте особливо пильними, коли пілососом користуються діти або якщо ним користуються біля дітей.**
Це може привести до травмування або uszkodження приладу.
- **Не користуйтеся пілососом із uszkodженим або несправним шнуром живлення або вилкою.**
Це може привести до травмування або uszkodження приладу. У таких випадках для уникнення небезпеки звертайтеся до сервісного представника LG Electronics.
- **Не користуйтеся пілососом, якщо він був занурений у воду.**
Це може привести до травмування або uszkodження приладу. У таких випадках для уникнення небезпеки звертайтеся до сервісного представника LG Electronics.
- **Не користуйтеся пілососом із відсутніми та uszkodженими деталями.**
Це може привести до травмування або uszkodження приладу. У таких випадках для уникнення небезпеки звертайтеся до сервісного представника LG Electronics.
- **Не користуйтеся подовжувачем для підключення пілососу до електромережі.**
Це може привести до загрози займання та до uszkodження приладу.
- **Підключайте пілосос тільки до електромережі із відповідною напругою.**
Підключення до електромережі із невідповідною напругою може привести до uszkodження мотора та до загрози травмування. Потрібна напруга вказана на нижній частині пілососа.
- **Перед відключенням від розетки переведіть усі регулятори у положення вимкнення.**
Недотримання цієї вимоги може привести до електричного удару та до травмування.
- **В жодному разі самостійно не міняйте вилку шнура.**
Це може привести до електричного удару, травмування та до uszkodження виробу, та навіть до загрози життю. Якщо вилка не підходить до розетки, зверніться до кваліфікованого електрика для встановлення нової розетки.
- **Ремонт електричних приладів дозволено виконувати тільки кваліфікованим сервісним інженерам.**
Некваліфікований ремонт може привести до серйозної небезпеки.

ЗАХОДИ БЕЗПЕКИ

ЗАСТЕРЕЖЕННЯ

- **Забороняється вставляти будь - які предмети у отвори.**
Це може привести до пошкодження приладу.
- **Не користуйтеся приладом, якщо будь - який із його отворів заблоковано: тримайте отвори вільними від пилу, пуху, волосин та будь - яких забруднень, що можуть перешкоджати потокові повітря.**
Недотримання цієї вимоги може привести до пошкодження приладу.
- **Не використовуйте пилосос без пилозбірника та/або фільтрів.**
Недотримання цієї вимоги може привести до пошкодження приладу.
- **Завжди чистіть пилозбірник після прибирання килимів із використанням очисних або освіжаючих засобів, а також після прибирання порошку та дрібного пилу.**
Ці речовини закупорюють фільтр, перешкоджають потокові повітря, що може привести до пошкодження пилососа.
Недотримання вимоги чищення пилозбірника може привести до невідомого пошкодження пилососа.
- **Забороняється прибирати пилососом гострі тверді предмети, дрібні іграшки, голки, скріпки тощо.**
Вони можуть пошкодити пилосос або пилозбірник.
- **Зберігайте пилосос у приміщенні.**
Заховайте пилосос після користування для запобігання його перекиданню.
- **Пилосос не призначений для використання дітьми або інвалідами без адекватного нагляду.**
Недотримання цієї вимоги може привести до травмування та пошкодження приладу.
- **Користуйтеся тільки компонентами, виготовленими або рекомендованими сервісними представниками LG Electronics.**
Недотримання цієї вимоги може привести до пошкодження приладу.
- **Користуйтеся пилососом тільки згідно з даною інструкцією. Використовуйте тільки такі пристосування та аксесуари, що рекомендовані та стверджені компанією LG.**
Недотримання цієї вимоги може привести до травмування та пошкодження приладу.
- **Щоб уникнути травмування та запобігти падінню приладу під час прибирання сходин, завжди ставте його внизу сходин.**
Недотримання цієї вимоги може привести до травмування та пошкодження приладу.
- **Для прибирання м'яких меблів користуйтеся допоміжними насадками.**
Недотримання цієї вимоги може привести до пошкодження приладу.
- **Не носіть пилосос, тримаючи його за ручку пилозбірника.**
Корпус пилососа може впасти при від'єднанні пилозбірника від корпусу. Це може привести до травмування та пошкодження приладу. Щоб носити пилосос, користуйтеся ручкою на корпусі.
- **Якщо після спорожнювання пилозбірника індикатор наповнення залишається активним (світить червоним), прочистіть пилозбірник.**
Недотримання цієї вимоги може привести до пошкодження приладу.
- **Перед встановленням фільтрів (випускний та захисний фільтр мотора) у пилосос переконайтеся, що вони повністю сухі.**
Недотримання цієї вимоги може привести до пошкодження приладу.
- **Не сушіть фільтри у духовці або мікрохвильовій печі.**
Недотримання цієї вимоги може викликати загрозу займання.
- **Не сушіть фільтри у сушильній машині.**
Недотримання цієї вимоги може викликати загрозу займання.
- **Не сушіть фільтри біля відкритого вогню.**
Недотримання цієї вимоги може викликати загрозу займання.
- **Забороняється прибирати пилососом цементний порошок.**

Термозахист :

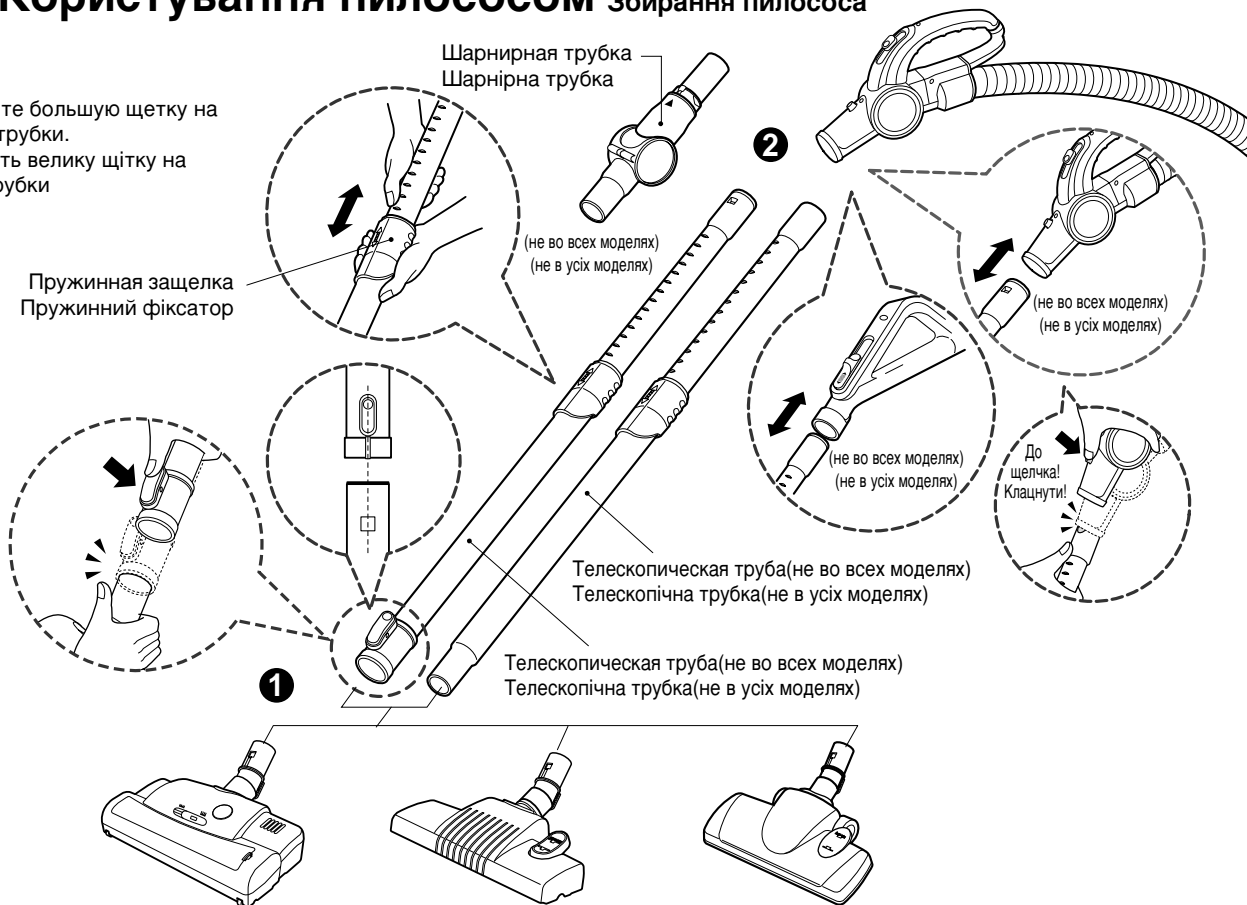
Даний пилосос обладнаний спеціальним термостатом, який захищає пилосос у випадку перегріву двигуна. Якщо пилосос раптово перестане працювати, вимкніть його та відключіть шнур живлення від розетки. Перевірте усі можливі причини перегріву, такі як переповнення пилозбірника, засмічення шланга або фільтра. Після виявлення причин перегріву усуньте їх та зачекайте щонайменше 30 хвилин перед тим, як знову спробувати користуватися приладом. Через 30 хвилин підключіть шнур живлення до розетки та ввімкніть прилад. Якщо він знову не працює, зверніться до кваліфікованого електрика.

Использование пылесоса Сборка пылесоса

Користування пилососом збирання пилососа

Укрепите большую щетку на конце трубки.
Закріпіть велику щітку на кінці трубки

Пружинная защелка
Пружинний фіксатор



❶ Двухпозиционная (не во всех моделях) Двопозиційна насадка (не в усіх моделях)

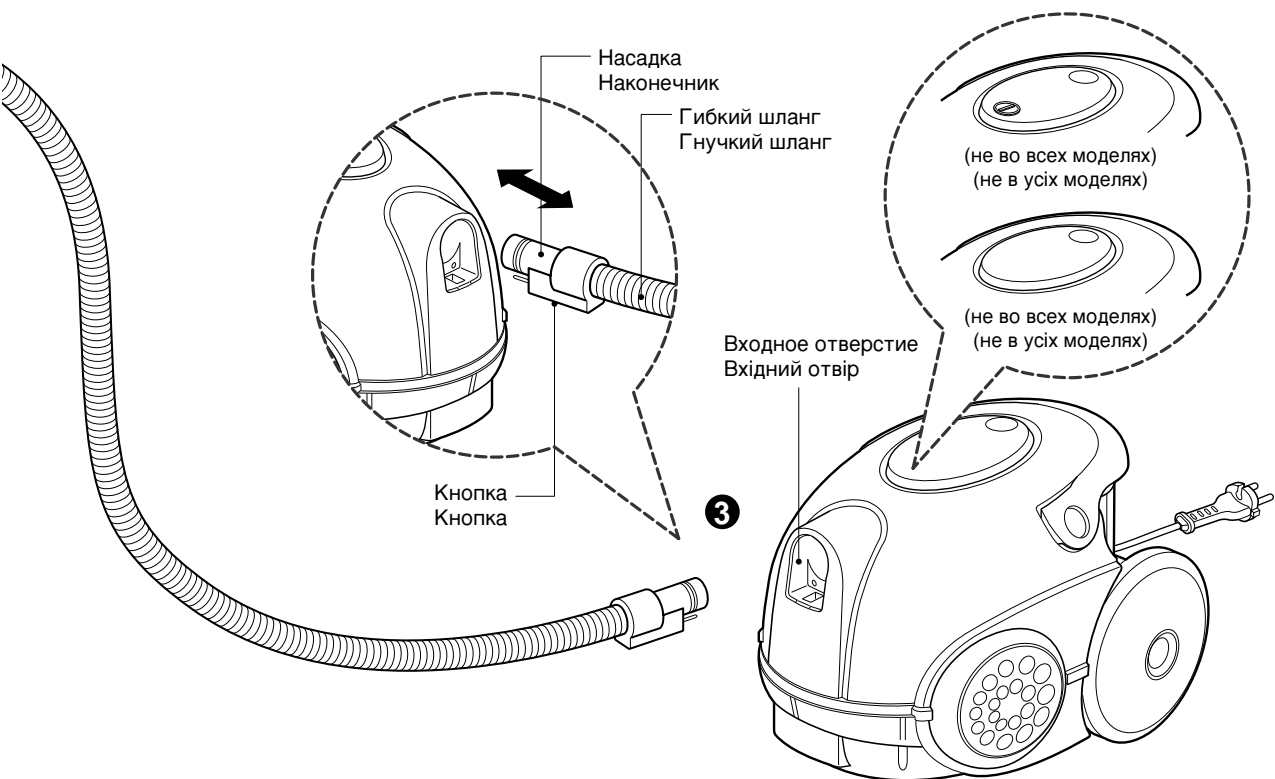
Вставьте раздвижную трубку в выходное отверстие.

Вставьте телескопическую трубку у выходный отвір.

❷ Раздвижная трубка (не во всех моделях) Телескопічна трубка (не в усіх моделях)

- Отпустите пружинную защелку.
- Вытяните трубку до нужной длины.
- Отпустите пружинную защелку чтобы зафиксировать трубку в нужном положении.
- Надежно вставьте раздвижную трубку в наконечник шланга.

- Натисніть пружинний фіксатор для його послаблення.
- Витягніть трубку до потрібної довжини.
- Відпустіть пружинний фіксатор щоб зафіксувати трубку в потрібному положенні.
- Надійно вставте телескопічну трубку в ручку на шлангу (не в усіх моделях).



3 Присоединение гибкого шланга Приєднання гнучкого шланга

- Вставьте наконечник гибкого шланга во входное отверстие пылесоса.
- Чтобы отсоединить шланг от пылесоса, нажмите кнопку на наконечнике и вытяните его из отверстия пылесоса.

- Вставьте наконечник гибкого шланга во входное отверстие пылесоса.
- Чтобы отсоединить шланг от пылесоса, нажмите кнопку на наконечнике и вытяните его из отверстия пылесоса.

⚠ ВНИМАНИЕ

- Мощность всасывания может уменьшиться при всасывании мелкой пыли. В этом случае очистите фильтр.
- Освободите пылесборник, если он максимально наполнен пылью, и очистите фильтр после пяти таких раз.

⚠ УВАГА

- Потужність всмоктування може зменшитися при усмоктуванні дрібного пилу. У цьому випадку очистіть фільтр.
- Спорожніть пилозбірник, якщо він максимально наповнений пилом, і очистіть фільтр після п'яти таких разів.

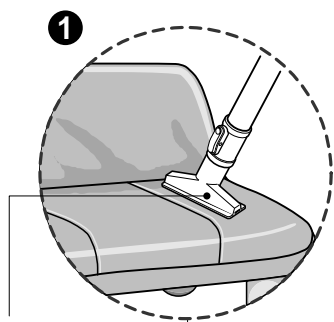


Использование пылесоса Использование щетки и дополнительных насадок

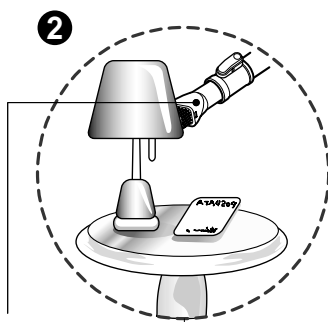
Користування пилососом Користування щіткою та додатковими насадками

Вскройте поліетиленовий пакет і вийміть насадки. Приєднайте держатель насадок к раздвижной трубе. Затем залрепите щетку для пыли, насадку для щелей и щетку для чистки обивки. Укрепите щетку на конце трубки.

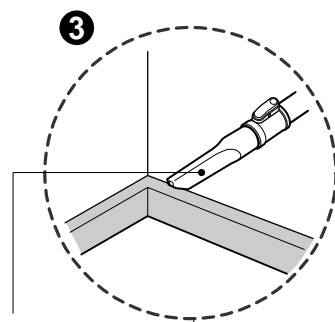
Розкрийте поліетиленовий пакет і вийміть насадки. Приєднайте тримач насадок до телескопічної трубки. Потім закріпіть на тримачі насадок щітку для видалення пилу, насадку для щілин і насадку для чищення обивки меблів. Закріпіть додаткові насадки на кінці трубки.



Насадка для чистки мебели
Насадка для чищення обивки меблів



Щетка для удаления пылт
Щітка для видалення пилу



Устройство для чистки щелей
Насадка для щілин

1 Насадка для чистки мебели Насадка для чищення обивки меблів

Насадка для чистки мебели предназначена для чистки обивки мебели, матрасов и т.д. Устройство для сбора пыли поможет вам собрать нитки и пух.

Насадка для чищення обивки меблів призначена для чищення обивки, матраців тощо. Збирачі ворсу зручні для збирання ниток і ворсинок.

2 Щетка для удаления пыли Щітка для видалення пилу

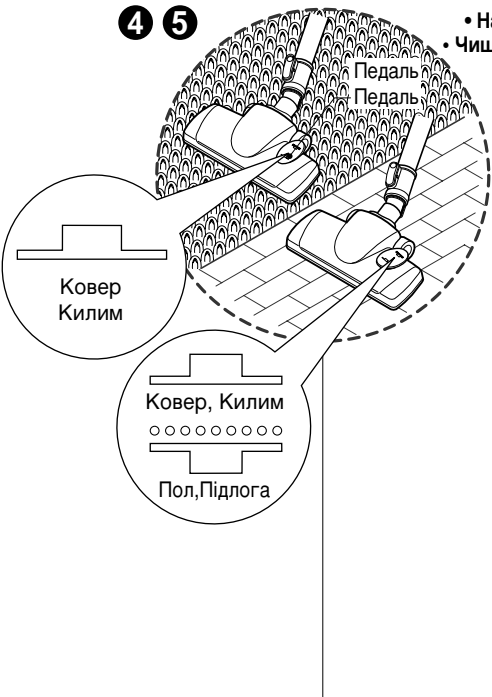
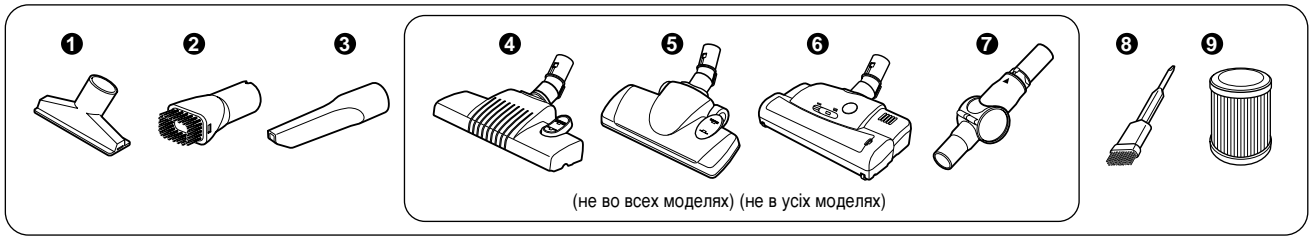
Щетка для удаления пыли предназначена ля чистки рамок картин, каркаса мебели, книг и прочих неровных поверхностей.

Щітка для видалення пилу призначена для чищення рамок картин, обрамлень меблів, книг та інших предметів з нерівною поверхнею.

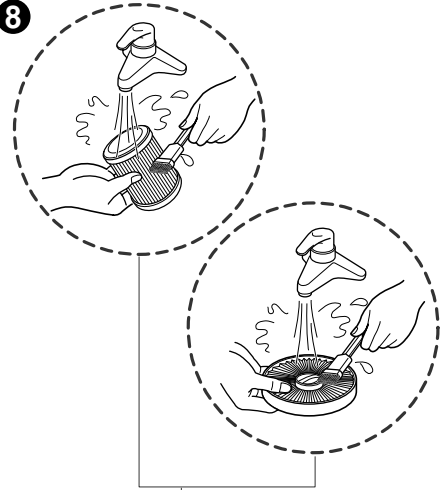
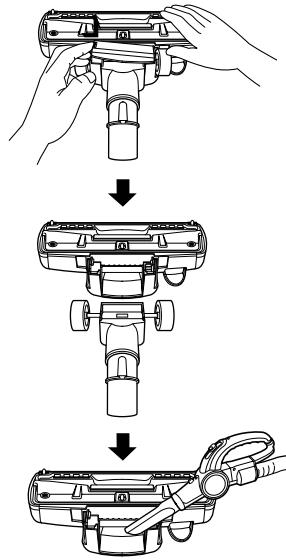
3 Устройство для чистки щелей Насадка для щілин

Устройство для чистки щелей предназначено для чистки труднодоступных мест, например, для удаления пыли между диванными подушками.

Насадка для щілин призначена для прибирання у важкодоступних місцях, наприклад, для видалення павутиння в кутах або пилу між подушками дивану.



• Насадка для чистки ковров и полов
 • Чищення насадки для килима і підлоги



4 5 Насадка для чистки ковров и полов (не во всех моделях)
 Насадка для килиму і підлоги (не в усіх моделях)

8 Щетка
 Щітка

- Чистящая головка на 2 положения оснащена педалью, которая позволяет менять ее положение в зависимости от типа пола, подлежащего чистке.
- **Положение для чистки коврового покрытия.** Чтобы опустить щетку, нажмите на педаль.
- **Положение для чистки твердых поверхностей** (полы из плитки и паркета) Изделие может применяться для чистки полов обоих указанных типов.

- Откройте крышку, потянув за крюк.
- ↓
- Разделите насадку на две части.
- ↓
- Прочистите отверстие в насадке.

- Щетка предназначена для чистки фильтра двигателя и выпускного фильтра.

- Двопозиційна насадка обладана педалью, яка дозволяє міняти позицію щітки залежно від типу підлоги.
- Для чищення килимів або ковдр натисніть на педаль щоб підняти щітку.
- Для твердих покриттів (плитки, паркету) придатні обидві позиції.

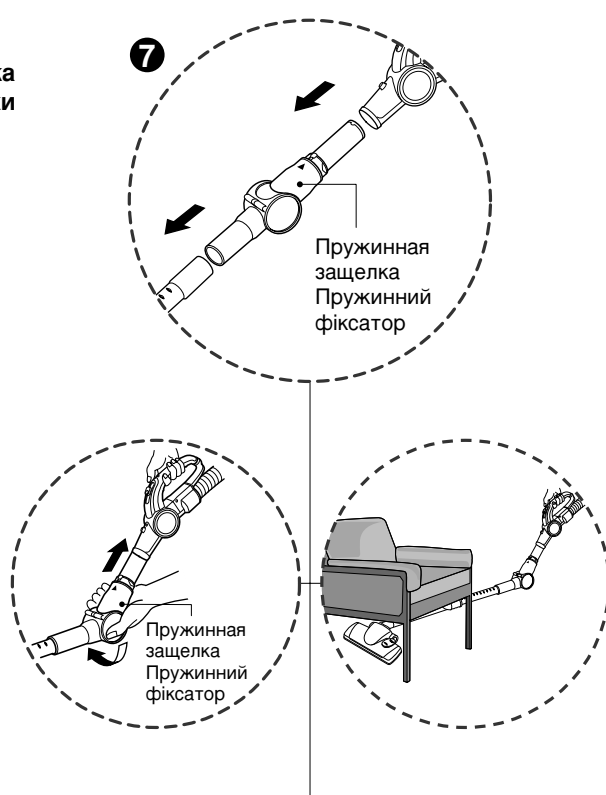
- Відкрийте кришку, потягнувши за гачок.
- ↓
- Розділіть насадку на дві частини.
- ↓
- Прочистіть отвір у насадці.

- Щітка призначена для чищення фільтра мотора і випускного фільтра.



Использование пылесоса насадка Carpet master, Шарнирная трубка

Користування пирососом Чищення насадки для килимів Carpet master, користування шарнірною трубкою



6 Насадка Carpet master (не во всех моделях) Насадка для килиму Carpet master (не в усіх моделях)

- Откройте окошко, потянув за крюк.
- Откройте крышку на дне, потянув за крюк.
- Очистите щетку.
- Очистите щетку и отверстие внизу.
- Переместите переключатель насадки длинный/короткий ворс вправо для чистки ковровых покрытий с длинным ворсом или влево для чистки ковровых покрытий с коротким ворсом.

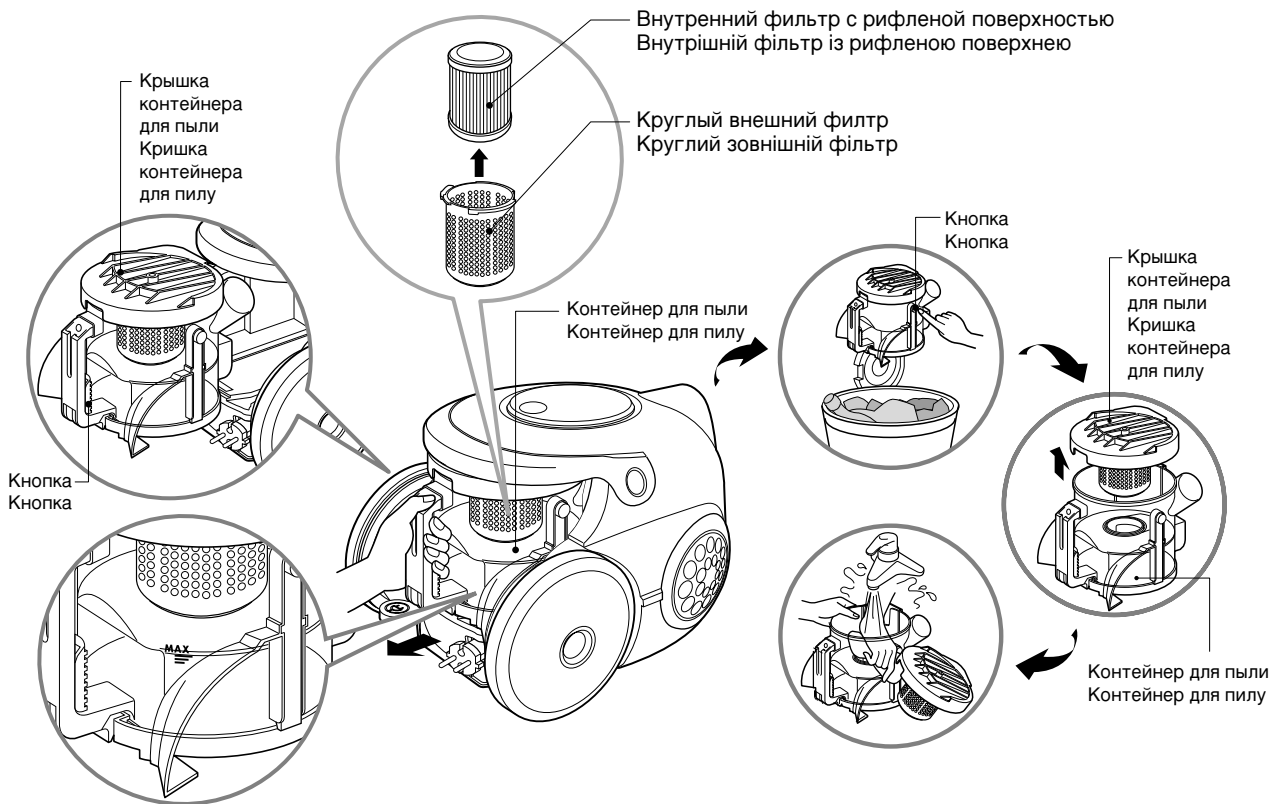
- Відкрийте віконце, потягнувши за гачок.
- Відкрийте кришку на дні, потягнувши за гачок.
- Очистіть щітку.
- Очистіть щітку і отвір знизу.
- Перемістіть перемикач довгий/короткий ворс вправо для чищення килимів із довгим ворсом або вліво для чищення килимів із коротким ворсом.

7 Шарнирная трубка (не во всех моделях) Шарнірна трубка (не в усіх моделях)

- Шарнирная трубка позволит вам легко убрать под диваном, столом или кроватью.
- Присоедините шарнирную трубку к гибкому, а затем вставьте в неё раздвижную трубку. (Также можно соединить раздвижную трубку с гибким шлангом напрямую, без шарнирной трубки.)
- Отпустите пружинную защелку чтобы зафиксировать трубку в нужном положении.
- Растяните шарнирную трубку и она вернется в прежнее положение.

- Шарнірна трубка дозволить вам легко прибирати під диваном, столом або ліжком.
- Приєднайте шарнірну трубку до гнучкого шлангу, а потім вставте в неї телескопічну трубку. (також можна з'єднати телескопічну трубку із гнучким шлангом напряму без шарнірної трубки).
- Відпустіть пружинний фіксатор щоб зафіксувати трубку у потрібному положенні.
- Якщо розтягнути шарнірну трубку, вона повернеться у попередню позицію.

Использование пылесоса Освобождение контейнера для пыли Користування пирососом Спорожнювання контейнера для пилу



Когда индикатор становится красным, необходимо удалить пыль из контейнера. Контейнер для пыли необходимо освобождать, когда пыль заполнит его до отметки MAX.

- Выключите пылесос и выньте его вилку из розетки.
- Ваш пылесос снабжен контейнером для пыли и фильтром мотора. Нажмите кнопку на крышке и потяните контейнер для пыли на себя. Снимите крышку с контейнера и освободите его.
- Чтобы установить контейнер для пыли задвиньте контейнер в держатель до упора.

Коли індикатор наповнення стає червоним, контейнер для пилу потрібно очистити. Потужність всмоктування може зменшитися при усмоктуванні дрібного пилу. У цьому випадку очистіть фільтр.

- Вимкніть пиросос і вийміть вилку з розетки.
- Ваш пиросос обладнаний фільтром контейнера для пилу і фільтром мотора. Натисніть кнопку й потягніть контейнер для пилу на себе. Зніміть кришку з контейнера. Очистіть рифлений і круглий фільтри.
- Щоб установити контейнер для пилу, закрийте його кришкою та вставте у тримач до упору.

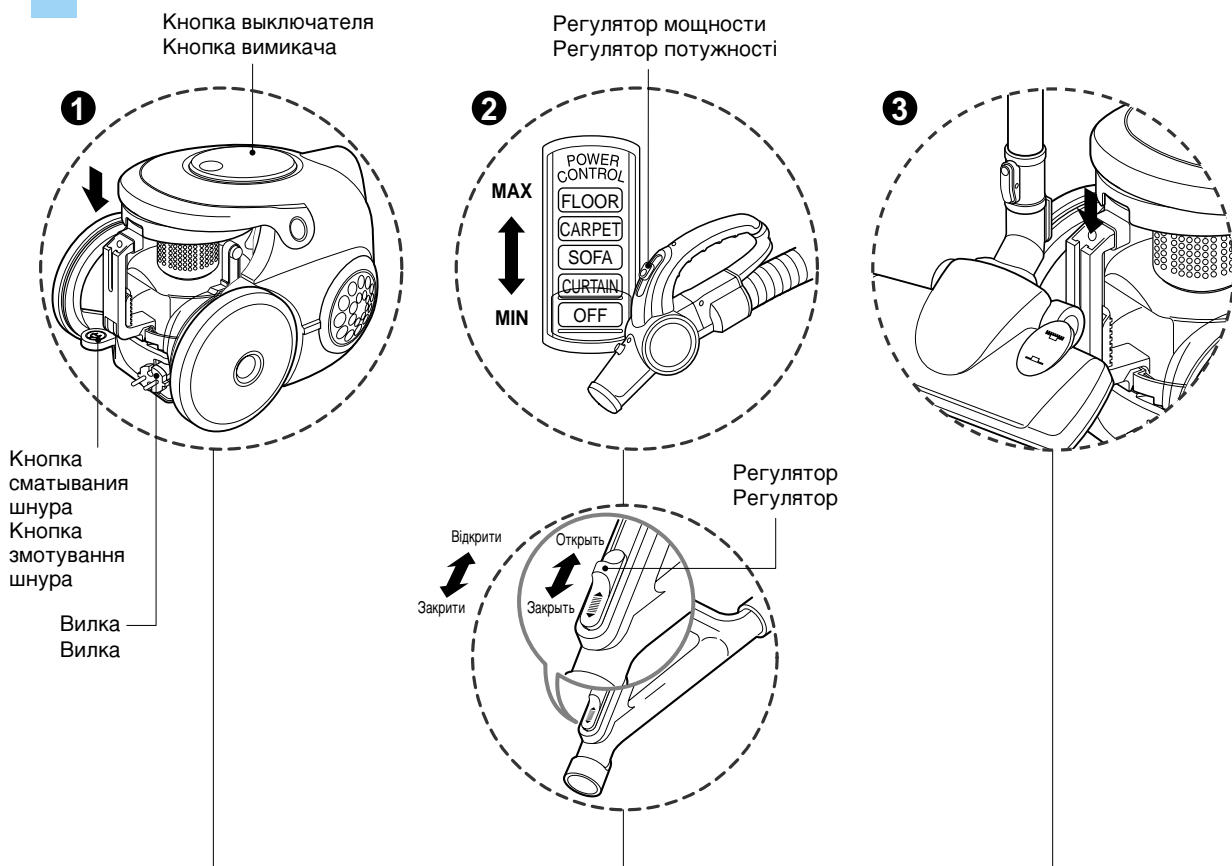
- Откройте крышку контейнера для пыли.
- Протрите каждую деталь мягкой салфеткой. Осторожно промойте обе части под струей холодной воды.

- Відкрийте кришку контейнера для пилу.
- Протріть обидві частини м'якою тканиною. Обережно промийте обидві частини під проточною холодною водою.



Использование пылесоса Работа

Користування пилососом Режим роботи



1 Включение и использование пылесоса / Ввімкнення і використання пилососа

2 Регулировка мощности (не во всех моделях) / Регулювання потужності всмоктування (не в усіх моделях)

3 Устройство «Парковки» Система «Паркування»

- Вытяните сетевой шнур на требуемую длину и включите его в розетку.
- Переместите регулятор мощности всасывания на рукоятке в нужное положение. (не во всех моделях)
- Для остановки переместите регулятор мощности всасывания в положение ВЫКЛ. (не во всех моделях)
- Включите пылесос, нажав его выключатель. (не во всех моделях)
- Для выключения пылесоса нажмите кнопку еще раз. (не во всех моделях)
- Ножмите кнопку катушки с проводом чтобы убрать его по окончании работы.

- Витягніть шнур живлення на необхідну довжину й підключіть його до розетки.
- Перемістіть регулятор потужності всмоктування на рукоятці у потрібне положення (не у всіх моделях).
- Для зупинки перемістіть регулятор потужності всмоктування у положення ВІДКЛ. (OFF) (не у всіх моделях).
- Ввімкніть пилосос, натиснувши кнопку вимикача (не у всіх моделях).
- Для вимкнення пилососа натисніть кнопку ще раз, (не у всіх моделях).
- Натисніть кнопку катушки шнура щоб змотати його по закінченні роботи.

- Отрегулируйте мощность переключателем на ручке шланга. (не во всех моделях)
- В рукоятке гибкого шланга имеется ручной регулятор потока воздуха, который позволяет кратковременно снижать силу всасывания. (не во всех моделях)

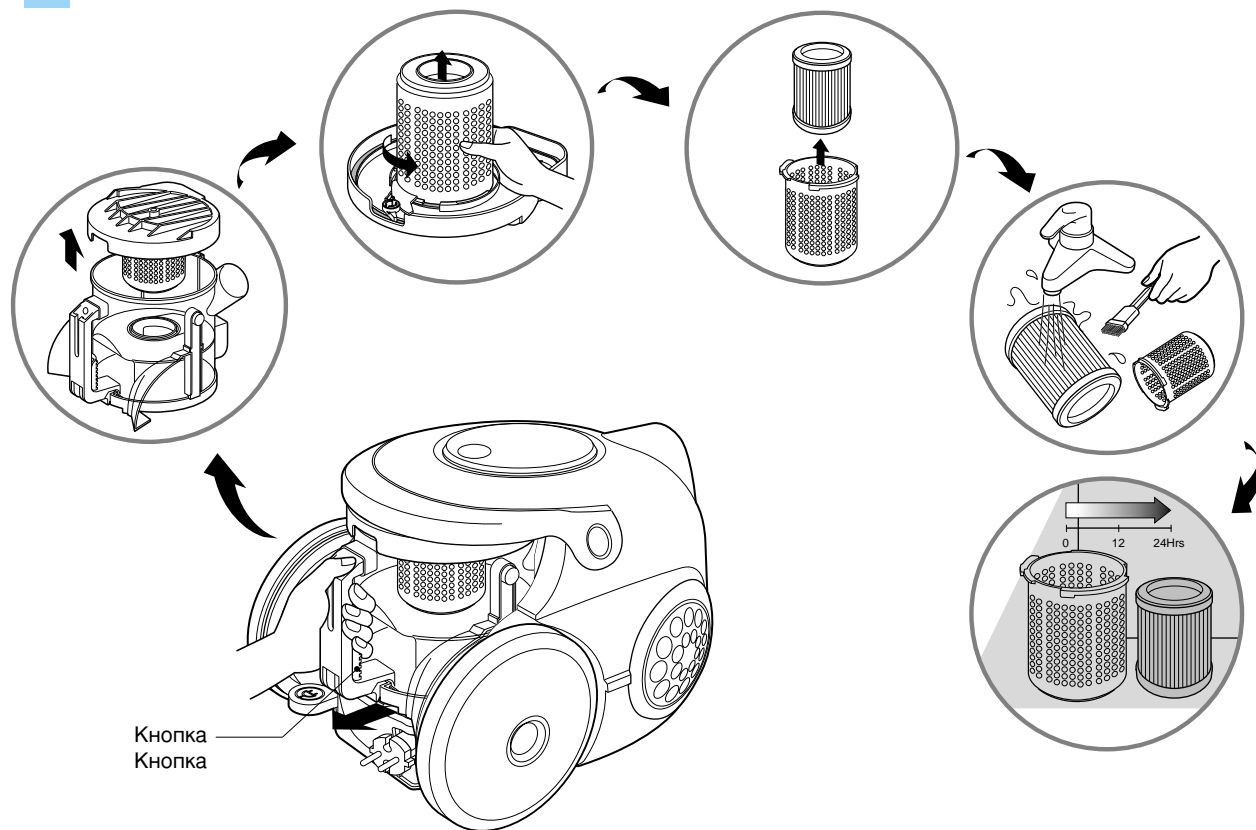
- Відрегулюйте потужність всмоктування перемикачем на ручці шланга (не у всіх моделях).
- У рукоятці гнучкого шланга є ручний регулятор потоку повітря, що дозволяє швидко знизити силу всмоктування (не у всіх моделях).

- Хранение после работы и во время остановки работы.
- Во время коротких перерывов в уборке, например, пока вы передвигаете стул или коврик, используйте устройство «парковки», чтобы закрепить гибкий шланг и чистящую головку.
- Вставьте выступ, находящийся на большой чистящей насадке, в паз на задней стенке контейнера для пыли.

- Зберігання після прибирання й під час паузи у прибиранні.
- Під час коротких перерв у прибиранні, наприклад, поки ви пересуваєте стілець або килимок, скористайтеся пристроєм «паркування», щоб закріпити гнучкий шланг і насадку.
- Вставте виступ на великій чистячій насадці у паз на задній стінці контейнера для пилу.

Использование пылесоса Очистка фильтра мотора/Выпускного фильтра

Користування пилососом Чищення фільтра мотора



Фільтр мотора розположен під контейнером для пилу і може використовуватися без заміни.

- Натисніть кнопку на кришці і потягніть контейнер для пилу на себе.
- Відкрийте кришку контейнера для пилу.
- Сніміть фільтр з мотора, повернувши його проти годинникової стрілки.
- **Почистіть фільтри щеткою і промийте під холодною проточною водою.**
- **Висушіть досуха в тени в течение дня.**
- Освободіть пылесборник, якщо він максимально наповнений пилюю, і очистіть фільтр після п'яти таких разів.
- Якщо на час сушки ви використовували тимчасовий фільтр, після сушки обов'язково встановіть той фільтр. ④

Фільтри багаторазового використання розташовані під кришкою пилосборника і можуть використовуватися без заміни.

- Натисніть кнопку і потягніть пилосборник до себе.
- Відкрийте кришку пилосборника.
- Зніміть фільтри, обертаючи їх проти годинникової стрілки.
- **Прочистіть фільтри щіткою під холодною проточною водою.**
- **Висушіть фільтри у затінку протягом дня.**
- Спорожніть пилосборник, якщо він наповнений пилом до максимуму, і прочистіть фільтр.
- На час сушіння фільтра мотора встановлюється спеціальний додатковий фільтр мотора. ④

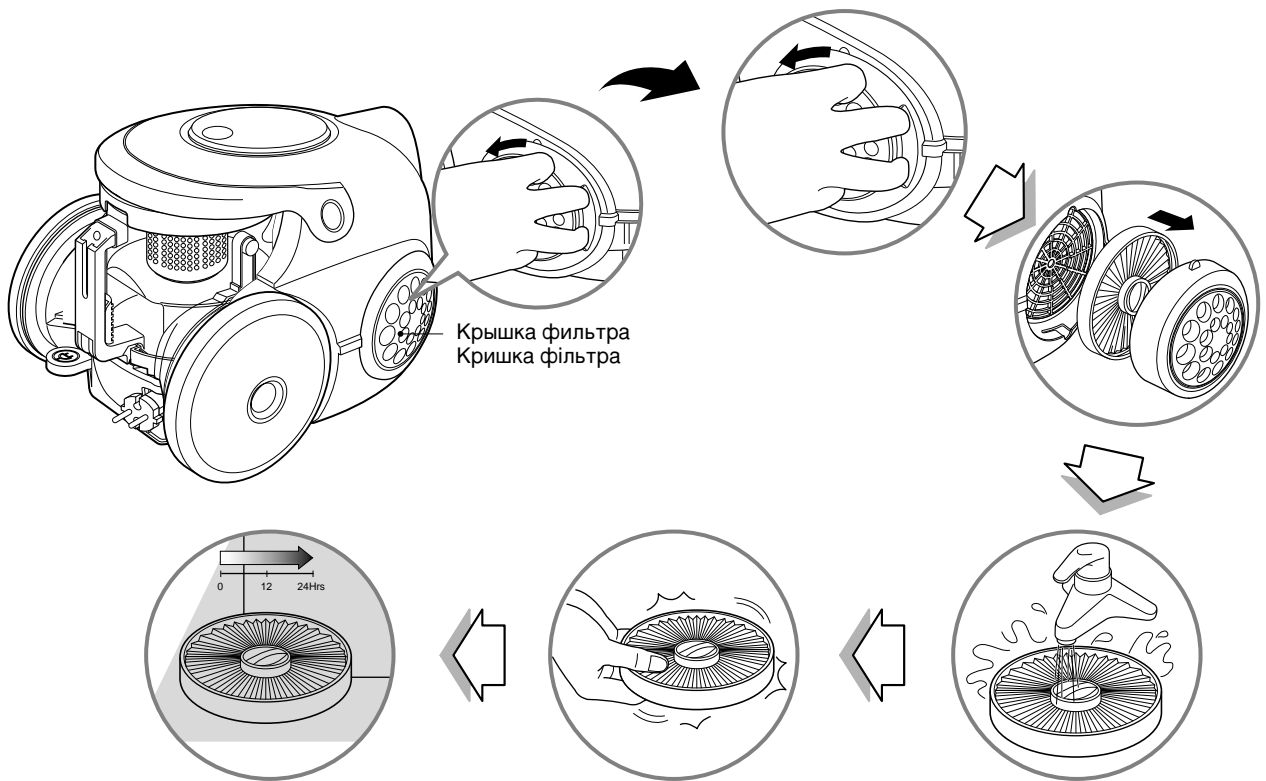
⚠ ВНИМАНИЕ!

Аккуратно промывайте каждую деталь в отдельности под струей холодной воды до тех пор, пока не потечет чистая вода. **Не пользуйтесь моющими средствами, не мойте фильтр или прокладку в стиральной или посудомоечной машине.** Встряхните фильтр, чтобы удалить воду. **Не сушите его ни в стиральной машине при помощи центрифуги, ни в микроволновой печи, ни при помощи непосредственного нагрева.** Убедитесь, что фильтр совершенно просох. Соберите его и установите в пылесос, следуя инструкции на корпусе фильтра. **В случае повреждения фильтра не устанавливайте его в пылесос. Позвоните в службу поддержки.**

⚠ УВАГА!

Обережно промийте обидві частини під холодною проточною водою поки вода не стане чистою. Не використовуйте миючі засоби. Не мийте фільтр у пральній або посудомийній машині. Видаліть із фільтра надлишок вологи, струснувши його. Не використовуйте барабанну сушарку, мікрохвильову піч або духовку, не піддавайте фільтр прямій дії тепла. Переконайтеся, що фільтр повністю просохнув. Зберіть фільтр та вставте його у тримач фільтра у пилососі. Якщо фільтр пошкоджений, не користуйтеся ним. Подзвоніть у службу технічної підтримки. Не використовуйте сітчастий фільтр окремо.

Использование пылесоса Очистка выпускного фильтра Користування пирососом Чищення випускного фільтра



- В качестве выходного фильтра используется многоразовый моющийся фильтр HEPA
- Чтобы вынуть фильтр снимите крышку корпуса фильтра, освободив крючок.
- Выньте выпускной фильтр.
- Промойте его холодной проточной водой.
НЕ используйте кисть
- Это навсегда испортит фильтр, сделав его проницаемым для пыли.
- Высушите досуха в тени в течение дня.
- Выпускной фильтр необходимо менять как минимум один раз в год.

- У якості випускного фільтра використовується придатний до миття багаторазовий фільтр HEPA
- Для заміни випускного фільтра зніміть кришку корпусу фільтра, відпустивши гачок.
- Вийміть випускний фільтр.
- Промийте його холодною проточною водою.
НЕ застосовуйте щітку.
- Це назавжди зіпсує фільтр, зробивши його проникним для пилу.
- Залиште сушитися у затінку протягом дня.
- Випускний фільтр необхідно чистити як мінімум один раз на рік.

Что делать, если пылесос не работает

Що робити, якщо пилосос не працює

Проверьте правильность подключения пылесоса к сети и исправность розетки.
Перевірте правильність підключення пилососа до мережі й справність розетки .

Что делать, если снижена сила всасывания

Що робити, якщо знизилась потужність всмоктування

- Выключите пылесос и выньте его вилку из розетки.
 - Проверьте, не забита ли мусором телескопическая трубка, гибкий шланг и чистящая насадка.
 - Проверьте, не переполнился ли контейнер для пыли. При необходимости освободите его.
 - Проверьте, не горит ли индикатор фильтра мотора. При необходимости произведите чистку фильтра мотора.
 - Проверьте, не забит ли фильтр мотора. При необходимости произведите чистку выходного фильтра.
-
- Вимкніть пилосос і вийміть вилку з розетки.
 - Перевірте, чи не забита сміттям телескопічна трубка, гнучкий шланг і насадка.
 - Перевірте, чи не переповнився контейнер для пилу. При необхідності спорожніть його.
 - Перевірте, чи не світить індикатор фільтра мотора. При необхідності прочистіть фільтр мотора.
 - Перевірте, чи не забитий випускний фільтр. При необхідності прочистіть випускний фільтр.



Примечание

Примітки



Примечание

Примітки



