

Предварительный усилитель C31
Усилитель мощности P35
Усилитель мощности P1

ARCAM f·MJ

Основные меры предосторожности



Предупреждение: Во избежание риска поражения электрическим током не снимайте крышку (или заднюю панель). Внутри устройства нет узлов, обслуживаемых пользователем. По всем вопросам обращайтесь к квалифицированным специалистам сервисного центра.

Предостережение: Во избежание возникновения возгорания или риска поражения электрическим током, не подвергайте данный аппарат воздействию дождя или сырости.

Символ молнии со стрелкой внутри равностороннего треугольника предназначен для предупреждения пользователя о наличии внутри аппарата неизолированного напряжения, величина которого может быть значительной, чтобы представлять опасность поражения человека электрическим током.

Восклицательный знак внутри равностороннего треугольника предназначен для предупреждения пользователя о наличии важных инструкций по эксплуатации и техническому (сервисному) обслуживанию в прилагаемой к изделию документации.

Важные инструкции по безопасности

Эти устройства разработаны и произведены в строгом соответствии со стандартами качества и безопасности. Тем не менее, вы должны ознакомиться со следующими правилами безопасной установки и эксплуатации устройств.

1. Обращайте внимание на предупреждения и рекомендации

Прежде, чем включать эти устройства, необходимо прочитать инструкции по безопасности, а также руководство по их использованию. Сохраняйте это руководство для получения в будущем необходимых справок и обращайтесь на все предупреждения, имеющиеся в этом руководстве, а также на самих устройствах.

2. Вода и сырость

Присутствие воды вблизи электрических устройств может быть опасным. Не используйте эти устройства вблизи источников влажности, например, около ванн, раковин, в сырых подвалах или возле плавательных бассейнов и т.п.

3. Попадание внутрь предметов и жидкости

Не допускайте попадания внутрь корпуса посторонних предметов или жидкости. Не ставьте на эти устройства емкости, наполненные жидкостью (например, вазы с водой).

4. Вентиляция

Не помещайте устройства на кровать, диван, ковер или аналогичные мягкие поверхности, а также не ставьте эти устройства в закрытые пространства, например, в книжные шкафы или закрытые стойки, поскольку при этом могут быть нарушены условия вентиляции. Для обеспечения адекватной вентиляции мы рекомендуем со всех сторон и сверху каждого устройства оставлять 50 мм свободного пространства.

5. Перегрев

Размещайте устройства вдали от открытого пламени, а также вдали от нагревательного оборудования, такого как радиаторы, плиты или другие устройства, производящих тепло (включая другие усилители).

6. Климат

Эти устройства предназначены для использования в умеренном климате.

7. Стойки и тумбочки

Используйте только те стойки и тумбочки, которые рекомендованы для аудио аппаратуры. Если оборудование устанавливается в портативной стойке, то во избежание опрокидывания, стойку следует перемещать с большой осторожностью.

8. Уход за устройствами

Перед тем, как протереть устройство, выньте сетевой шнур из розетки.

Обычно достаточно протереть корпус увлажненной мягкой тканью без ворса. Не используйте при протирке разбавители для краски и другие растворители.

Мы не рекомендуем также использование аэрозольных чистящих средств или полиролей для мебели, поскольку они могут вызывать появление белых пятен, если после этого протереть устройства влажной тканью.

9. Источники питания

Подключайте устройства только к источнику питания такого типа, который рекомендован в инструкции по использованию или параметры которого соответствуют требованиям, указанным на табличках устройств.

Основным способом отключения этих устройств от источника питания является отсоединение сетевого разъема на задней панели. Устройства должны устанавливаться таким образом, чтобы это отключение можно было удобно произвести.

Эти устройства относятся к классу 1 и должны быть заземлены.

10. Защита сетевого шнура

Сетевые шнуры должны прокладываться таким образом, чтобы на них, по возможности, не наступали. Не заземляйте сетевые шнуры другими предметами. Особое внимание должно уделяться шнурам непосредственно у сетевых вилок и в местах выхода из устройств.

11. Заземление

Убедитесь в исправности средств заземления.

12. Линии электропередачи

Располагайте все внешние антенны вдали от линий электропередачи.

13. Перерывы в использовании

Если устройство имеет дежурный режим, то в этом режиме через него постоянно протекает небольшой ток. Поэтому если вы не собираетесь использовать устройство в течение длительного времени, отключайте его от сети.

14. Неестественный запах

Если какое-либо устройство испускает неестественный запах, или из него идет дым, то немедленно выключите его и отключите сетевой шнур от розетки. Сразу же свяжитесь со своим дилером.

15. Обслуживание устройств

Вы не должны пытаться производить обслуживание устройств самостоятельно и производить операции, не описанные в этом руководстве. Все сервисное обслуживание должно производиться только квалифицированные специалисты сервисного центра.

16. Повреждения, требующие обслуживания

Связывайтесь со специалистами сервисной службы в следующих ситуациях:

- A) В случае повреждения сетевого шнура или сетевой вилки.
- B) Если внутрь устройства попал инородный предмет или жидкость.
- C) Если устройство попало под дождь или в воду.
- D) Если вам кажется, что устройство перестало выполнять обычные операции или проявляет явные изменения в своей работе.
- E) Если устройство упало или было повреждено каким-либо другим образом.

Соответствие стандартам

Эти устройства были разработаны с учетом международного стандарта электробезопасности IEC 60065.

Использование этого руководства

Благодарим Вас за приобретение этой качественной продукции Arcam!

Данное руководство описывает следующие устройства:

- предварительный усилитель C31;
- усилитель мощности P35;
- усилитель мощности P1.

Данное руководство разработано с целью предоставления вам всей информации, необходимой для установки и использования перечисленных выше устройств. Сначала описывается предварительный усилитель C31, а далее усилители P35 и P1. Здесь также описывается пульт дистанционного управления CR-389, прилагаемый к предусилителю C31.

Если ваши усилители были установлены и настроены авторизованным дилером Arcam, то вы можете сразу переходить непосредственно к разделам руководства, описывающим использование этой аппаратуры. В противном случае мы рекомендуем вам предварительно внимательно прочитать инструкции по установке ваших устройств.

Безопасность

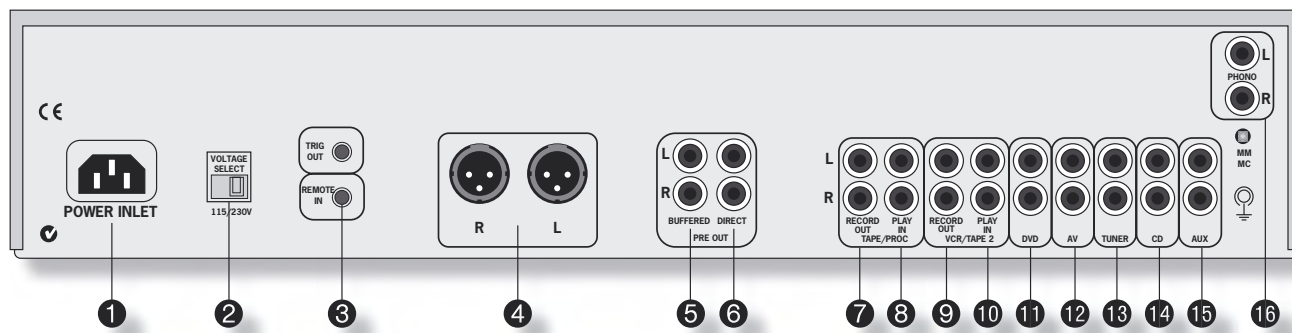
Инструкции по безопасности находятся на второй странице этого руководства.

Большинство этих инструкций являются общими мерами предосторожности, но для вашей же безопасности, мы настоятельно рекомендуем внимательно ознакомиться с ними.

Содержание

Основные меры предосторожности	2
Важные инструкции по безопасности	2
Соответствие стандартам	2
Использование этого руководства	3
Безопасность	3
Установка предварительного усилителя C31	4
Размещение усилителя	4
Подключение дополнительного оборудования	4
Подключение к источнику питания	5
Использование предварительного усилителя C31	6
Включение предварительного усилителя C31	6
Регулировка громкости	6
Выбор источника аудиосигнала	6
Запись источника аудиосигнала	7
Прослушивание аудио с помощью наушников	7
Настройка предусилителя	7
Настройка предварительного усилителя C31	8
Введение	8
Настройка аудио параметров	8
Использование пульта дистанционного управления	9
Установка усилителей мощности P35 и P1	10
Размещение усилителя мощности	10
Подключение дополнительного оборудования	10
Дистанционное включение	11
Подключение акустических систем	12
Подключение к источнику питания	13
Использование усилителя мощности	14
Технические характеристики	15
Коды пульта дистанционного управления	16
Устранение возможных неисправностей	17

Установка предварительного усилителя C31



Размещение усилителя

- Устанавливайте усилитель на ровной твердой поверхности.
- Избегайте установки устройства на прямом солнечном свете, около источников тепла или в сырых местах.
- Обеспечьте адекватную вентиляцию устройства. Не устанавливайте его в закрытом пространстве, таком как книжная полка или шкаф, поскольку это будет препятствовать прохождению через устройство охлаждающего потока воздуха.

Подключение дополнительного оборудования

Разъемы задней панели предусилителя C31 можно условно разбить на четыре группы:

1. Аудио входы.
 2. Группы разъемов записи.
 3. Разъемы для подключения усилителей мощности.
 4. Разъемы дистанционного управления и триггерный выход.
- Далее эти группы описываются более подробно.

Общие рекомендации по подключению дополнительного оборудования

- Для достижения максимального качества звука мы рекомендуем использовать только высококачественные межблочные кабели; межблочные соединения, выполненные дешевым телефонным проводом, могут казаться неплохим вариантом, но это значительно ухудшит качество всей вашей системы, и вся экономия будет весьма фальшивой.
- Позаботьтесь о том, чтобы аудио кабели и шнуры питания были разнесены на максимально возможное расстояние. Это снизит риск возникновения шумов, которые сетевые шнуры могут создать в аудио кабелях.
- Все кабели должны быть максимально короткими (но, естественно, с учетом удобства).
- При подключении любых устройств, имеющих аудио входы/выходы, не забывайте подключать клеммы, помеченные буквой **L** или словом **Left** [Левый канал] (на подключаемом устройстве) к клеммам, помеченным буквой **L**, усилителя C31. Аналогично, клеммы, помеченные буквой **R** или словом **Right** [Правый канал] (на подключаемом устройстве) к клеммам, помеченным буквой **R**, усилителя C31. Обычно для идентификации каналов кабели стереофонической аппаратуры имеют разъемы, у которых красным цветом помечен правый канал, а белым или черным цветом помечен левый канал.

Аудиовходы

- (11) DVD** - Этот вход предназначен для подключения DVD плеера. Подключайте к этим разъемам стереофонический выход вашего DVD плеера.
- (12) AV** - Этот вход предназначен для использования с обычными аудио/видео устройствами, такими как видеомангофон, ресивер цифрового/спутникового телевидения или тюнер стандарта NICAM. Подключайте к этому входу аналоговые аудио выходы устройств.
- (13) TUNER** - Этот вход предназначен для подключения радио тюнера.
- (14) CD** - Этот вход предназначен для подключения CD плеера.
- (15) AUX** - Как и вход «AV», этот вход имеет общее назначение. Подключайте к этому входу линейные аудио выходы любых устройств (кассетный магнитофон, тюнер и т.п.).
- (16) PHONO** (если имеется) - Обычно усилитель C31 не имеет входа Phono [Вход для подключения электромагнитного звукоснимателя]. Входы Phono располагаются на отдельных вставных модулях, которые дистрибьюторы или дилеры Arcam могут поставить и подключить. Этот модуль совместим с большинством звукоснимателей с подвижным магнитом (MM) или с подвижной катушкой (MC), имеющими, соответственно, высокий или низкий выходной уровень сигнала. Режимы **MM** или **MC** выбираются с помощью переключателя MM/MC, находящегося на задней панели.

Для чего может пригодиться модуль Phono?

Модуль Phono (или внешний усилитель для электромагнитного звукоснимателя) требуется в том случае, если вы хотите подключить к усилителю C31 проигрыватель виниловых пластинок. Это все вызвано тем, что небольшой уровень сигнала, создаваемый проигрывателями пластинок, требует каскада предварительного усиления.

Если у вас уже есть внешний усилитель для электромагнитного звукоснимателя, который вы хотите использовать, то подключайте его к одному из линейных входов, например, к входу «AV».



Хотя все эти входы помечены для подключения конкретных устройств, все они, за исключением входа «Phono», имеют одинаковые характеристики, и каждый из них может использоваться для подключения любого устройства, имеющего линейный выход.



Вход AUX не должен использоваться, если установлен модуль для усиления сигнала от электромагнитного звукоснимателя. При установке такого модуля AUX становится выходом, на котором присутствует сигнал электромагнитного звукоснимателя линейного уровня.

Группы разъемов записи

Предусилитель C31 снабжен двумя группами разъемов записи, предназначенными для использования с записывающими устройствами (такими, как кассетные магнитофоны, минидисковые плееры, видеомагнитофоны и т.п.).

- (7) **Выходы TAPE/PROC RECORD OUT** - Подключайте эти разъемы к входам вашего записывающего устройства (обычно они помечены как RECORD [Запись] или IN [Вход]).
- (8) **Выходы TAPE/PROC PLAY IN** - Подключайте к этим разъемам выходы вашего записывающего устройства (обычно они помечены как PLAY [Воспроизведение] или OUT [Выход]).
Если у вас нет записывающего устройства, то вы можете использовать эти входы для подключения другого оборудования (имеющего линейный выход), такого как CD плеер, тюнер, видеомагнитофон и т.п.
- (9) **Выходы VCR/TAPE2 RECORD OUT** - Эти разъемы можно подключить к входам второго записывающего устройства.
- (10) **Выходы VCR/TAPE2 PLAY IN** - Подключайте к этим разъемам выходы вашего второго записывающего устройства. Кроме того, этот вход можно использовать для подключения другого оборудования (имеющего линейный выход), такого как CD плеер, тюнер и т.п.

Подключение усилителя мощности

Выходы (4), (5), (6) PRE OUT - Способ подключения предварительного усилителя C31 к вашему усилителю мощности зависит от расстояния между этими устройствами и от типа используемого усилителя мощности. Возможны три варианта подключения:

1. Если кабели, используемые для подключения C31 к усилителю мощности, короче 3 м, то мы рекомендуем входы вашего усилителя мощности подключить к разъемам **DIRECT** [Прямой выход] **(6)**. При использовании усилителей P35 и P1 используйте входы, помеченные как **AUDIO IN** [Аудио вход].
Если же кабели, используемые для подключения C31 к усилителю мощности, имеют длину 3 м или больше, то в этом случае способ подключения зависит от типа вашего усилителя мощности.
2. Если ваш усилитель мощности не имеет балансных входов (как усилитель P35), то используйте выходы **BUFFERED** [Буферизированный выход] **(5)**. При использовании усилителя P35 подключайтесь к разъему, помеченным как **AUDIO IN** [Аудио вход].
3. Если же ваш усилитель мощности имеет балансные входы (как усилитель P1), то используйте балансные выходы **(4)**. При использовании усилителя P1 подключайтесь к разъему, помеченным как **BALANCED AUDIO IN** [Балансный аудио вход].

Буферизированный и балансный выходы предназначены для использования с более длинными кабелями, чем прямой выход, но при использовании «неправильного» типа подключения ни ваш усилитель, ни предусилитель C31 повреждены не будут.

Прочие подключения

Клемма заземления Phono - Используется для подключения заземляющих проводов вашего проигрывателя (если требуется). Учтите, что эта клемма не должна использоваться для подключения защитного заземления.

- (3) **Разъемы TRIG OUT и REMOTE IN** (вход и выход 12 В) - Эти разъемы предназначены при озвучивании системой нескольких комнат (режим multiroom).

■ **Выход TRIG OUT:** На этом разъеме появляется постоянное напряжение величиной 12 В при каждом включении устройства (т.е., не при выключении устройства или его переводе в дежурный режим). Этот сигнал можно использовать для включения усилителей мощности (или другого оборудования), подключенных к C31 и которые будут одновременно включаться с включением C31. Это можно использовать в тех случаях, когда усилитель мощности удален от C31, или доступ к которому затруднен.

■ **Вход REMOTE IN:** Этот разъем позволяет предусилителю C31 принимать сигналы дистанционного управления в тех случаях, когда приемник сигналов дистанционного пульта загорожен (почему-либо «невидим» для сигналов пульта дистанционного управления). В этом случае прием сигналов от дистанционного пульта обеспечивается внешним датчиком (ИК приемник, такой как «Dinky Link™» фирмы Xantech) и далее эти сигналы с помощью подходящего кабеля передаются на предусилитель C31 (рассматриваемое устройство).

При обычной работе к этим разъемам подключать ничего не нужно.



Для подключения триггерного входа используется 3,5 мм моно-штекер, имеющий следующее назначение контактов:

- цилиндрический контакт: заземлен;
 - центральный контакт: активный.
- При включении питания предусилителя C31 на центральном контакте появляется напряжение 12 В (нагрузка не более 300 мА); в выключенном состоянии потенциал этого контакта является нулевым.

Для подключения дистанционного управления также используется 3,5 мм моно-штекер, имеющий описанное выше назначение контактов. Сигналы дистанционного управления должны быть промодулированы с использованием формата RC5 и иметь уровень напряжения от 5 до 15 В. Обратите внимание на то, что приемник сигналов от пульта дистанционного управления требует своего источника питания.

Дополнительную информацию о датчике Xantech «Dinky Link» можно найти на сайте www.xantech.com или узнать у своего дилера.

Подключение к источнику питания

Сетевой шнур

Это устройство обычно снабжается литой сетевой вилкой, в которую уже заделан провод. Перед подключением вашего усилителя к сети убедитесь в том, что сетевая вилка усилителя подходит к вашей розетке, и что напряжение вашей сети соответствует положению переключателя напряжения (115 В - 230 В) **(2)**, находящемуся на задней панели усилителя.

Если напряжение сети отличается или сетевая вилка не подходит к розетке, то свяжитесь, пожалуйста, с вашим дилером Arcam.

Подключение сетевого разъема

Вставьте разъем (сетевой стандарт IEC) шнура питания в гнездо **(1) (POWER INLET)**, которое находится на задней панели усилителя. Убедитесь в том, что разъем прочно зафиксирован.

Дежурный режим


При использовании дистанционного пульта схема управления усилителя всегда находится под напряжением (пока усилитель подключен к сети). Сетевой выключатель на передней панели отключает все остальные цепи, при этом потребляемая мощность составляет менее 2 Вт.

Это означает, что даже хотя питание отключено, но вблизи устройства можно слышать очень слабый гул, исходящий от преобразователя напряжения, находящегося внутри усилителя. Это совершенно нормальное явление. Если же это устройство не предполагается использовать в течение длительного периода, то мы рекомендуем полностью отключать его от сети переменного напряжения.

Использование предварительного усилителя C31



Включение предварительного усилителя C31

Кнопка питания (POWER) (12) включает и выключает усилитель; кроме того, его можно включать и выключать (переводить в дежурный режим) нажатием кнопки  на пульте дистанционного управления.

Состояние усилителя отображается индикатором питания, который находится рядом с текстом «C31 Pre-Amplifier» [Предварительный усилитель C31]:

1. Красный свет означает, что усилитель находится в дежурном режиме.
2. При включении усилителя индикатор питания в течение нескольких секунд светится желтым цветом; в это время звук от усилителя приглушается;
3. Когда усилитель полностью становится готовым к использованию, цвет индикатора изменяется на зеленый.

В случае возникновения неисправности индикатор питания может начать мигать, при этом тип неисправности показывается на дисплее. Для помощи в подобных ситуациях обратитесь к разделу «Устранение возможных неисправностей». Если проблему устранить не удастся, отключите усилитель от сети и свяжитесь со своим дилером Arcam.

Регулировка громкости

Для изменения уровня громкости используйте регулятор (7), находящийся в центре передней панели. Для увеличения уровня громкости вращайте регулятор по часовой стрелке, а для уменьшения - против часовой стрелки.

Выходной сигнал усилителя C31 можно временно отключить нажатием кнопки **MUTE** [Отключение звука] (1). Для возобновления сигнала с предыдущим уровнем громкости нажмите кнопку **MUTE** второй раз (или измените уровень громкости).

Выбор источника аудио сигнала

Кнопки выбора источника сигнала (8) используются для выбора источника, который подключен к входу, соответствующему этой кнопке. Свечение над соответствующей кнопкой является индикатором выбранного входа; эта информация отображается также на дисплее.

Кнопка TAPE [Кассетный магнитофон]

Для прослушивания устройства, подключенного к входу, предназначенному для кассетного магнитофона, нажмите кнопку **TAPE** [Кассетный магнитофон].

Обратите внимание на тот факт, что при нажатии кнопки **TAPE** будут светиться два индикатора: сам индикатор кассетного магнитофона и индикатор, показывающий сигнал какого источника подается на выход, предназначенный для записи. Переключение источника записи описывается ниже.

Для отмены выбора входа кассетного магнитофона нажмите кнопку **TAPE** второй раз.



Важно понимать то, что индикатор уровня громкости на дисплее может не точно отображать процентное соотношение используемой мощности усилителя. Ваш усилитель мощности может выдавать свою полную мощность задолго до того, как регулятор громкости достигнет максимального положения, особенно при прослушивании сигналов от «громких» источников, таких как CD плеер. В противоположность этому, низкоуровневые источники, такие как пюнеры и кассетные магнитофоны, будут звучать тише для того же самого уровня громкости. Для компенсации этого (чтобы обеспечить одинаковую громкость сигналов от всех входов для данного показания индикатора) входные уровни каждого источника можно подстроить. Это производится с помощью меню настроек, описанного на странице 8.

Запись источника аудио сигнала

Усилитель С31 позволяет прослушивать и записывать один и тот же источник или слушать один источник, а в это время записывать другой. Записываемый сигнал направляется на выходные разъемы **TAPE** и **VCR** [Видеомагнитофон].

Выбор источника сигнала для записи

Выходы для записи можно сконфигурировать двумя способами:

1. Обеспечить запись источника сигнала, который прослушивается в данный момент.
2. Обеспечить запись отдельного (заданного) источника сигнала, вне зависимости от того, который прослушивается в данный момент.

Чтобы производить запись сигнала, который прослушивается в данный момент, нажимайте повторно кнопку **RECORD** [Запись] (2) пока на дисплее не появится «Record source» [Записываемый источник сигнала]. Спустя несколько секунд дисплей возвратится к показу уровня громкости, и вы можете начинать запись.

При такой конфигурации выбор другого входа изменяет источник, который направляется на выход записи.

Чтобы производить запись одного источника сигнал, а слушать другой, нажимайте повторно кнопку **RECORD** до тех пор, пока дисплей не покажет слово «Record» [Запись], за которым следует имя входа (например, «AUX», «CD», «Tuner» и т.п.). Далее нажмите на передней панели кнопку выбора источника, сигнала с которого вы хотите записать. Ваш выбор будет показан на дисплее в течение нескольких секунд, после чего дисплей возвратится к показу уровня громкости, и вы можете начинать запись. Нажатие кнопки выбора другого источника сигнала изменяет источник, который вы слушаете, но не изменяет источник, сигнал от которого подается на выход записи.

Перезапись с аудиокассеты на аудиокассету (копирование).

Вы можете производить копирование с входа **VCR** [Видеомагнитофон] на выход **TAPE** [Кассетный магнитофон], но не наоборот. Например, чтобы скопировать с кассетного магнитофона, подключенного к разъему **VCR**, на кассетный магнитофон, подключенный к разъему **TAPE**, сначала используйте кнопку **RECORD**, как описано выше, и выберите «Record VCR». Это действие направляет сигнал с входа **VCR** на выход **TAPE**.

Прослушивание аудио с помощью наушников

В гнездо PHONES [Наушники] можно подключить наушники, имеющие сопротивление от 8 Ом до 2 кОм, снабженные 6.5 мм стереофоническим штекером. При подключении наушников выходы предварительного усилителя приглушаются. Гнездо наушников является всегда активным, за исключением случаев приглушения звука.

Настройка предусилителя

Меню настройки предусилителя С31 позволяет производить регулировку различных функций и параметров усилителя. Это меню подробно описывается на следующей странице. Кнопки, имеющиеся на передней панели усилителя, обеспечивают прямой доступ к наиболее важным пунктам меню настройки:

- (4) Кнопка **BALANCE** - обеспечивает прямой доступ к пункту «Balance» [Баланс].
- (5) Кнопка **DISPLAY** - эта кнопка позволяет настроить яркость дисплея. Можно выбрать один из трех уровней яркости: «on» [Включено], «dimmed» [Пониженная яркость] и «off» [Включено]. Если предусилитель выключить при установленном уровне яркости «off», то при следующем включении предусилителя С31 дисплей перейдет в режим яркости «dimmed».
- (6) Кнопка **REF** - эта кнопка переключает режим отображения уровня громкости между «Standard» [Стандартный], «Fine» [Точный] и «Reference» [Эталонный] (эти режимы описываются на следующей странице). При выборе режима «Reference» над кнопкой Ref загорается индикатор.
- (10) Кнопка **TRIM** - обеспечивает прямой доступ к пункту «Trim» [Подстройка].



Знаете ли вы, что начало применения 6.5 мм (1/4 дюйма) штекера для наушников датируется 1878 годом, когда такой штекер использовался для телефонных коммутаторов? По-видимому, это один из самых старых стандартов на электрические разъемы. Источник: сайт en.wikipedia.org.

Настройка предварительного усилителя C31

Введение

Предварительный усилитель C31 позволяет пользователю произвести его настройку таким образом, чтобы обеспечить его максимальное соответствие остальным устройствам системы. Использование приведенной диаграммы поможет вам осуществлять навигацию по имеющимся пунктам меню настройки.

На диаграмме, показанной справа, кнопки передней панели **ENTER** [Ввод] и **SELECT** [Выбрать] представлены символами **E** и **S**, соответственно.

Ручка регулятора показана как **C**.

Настройка аудио параметров

В обычном состоянии дисплей показывает текущий уровень громкости, а ручка регулятора используется для его изменения.

Чтобы войти в меню настроек, нажмите кнопку **SELECT**, а затем повторно нажимайте ее, чтобы просмотреть пункты меню. Когда вы найдете параметр, который вы хотите изменить (текущая установка показана на дисплее), то его изменение можно производить с помощью регулятора. Чтобы запомнить произведенные изменения и возвратиться к основному режиму (показ громкости), нажмите кнопку **ENTER** или снова нажмите кнопку **SELECT**, чтобы перейти к следующему параметру.

Необходимо отметить, что спустя какое-то время меню автоматически будет убрано, а дисплей перейдет к режиму показа уровня громкости.

Можно производить настройку следующих параметров:

Volume Resolution [Интервал изменения громкости] - Для этого параметра можно выбрать одну из трех опций: «Standard» [Стандартный], «Fine» [Точный] и «Reference» [Эталонный]. Опции Standard и Fine представляют различные интервалы изменения уровня громкости, а опция Reference обеспечивает точное изменение уровня громкости через 0.5 дБ.

Input Trims [Подстройка входов] - Эта опция используется для компенсации разницы в уровнях громкости различных источников сигнала. Если, например, при заданном уровне громкости на дисплее ваш CD плеер звучит значительно громче, чем устройства, подключенные к остальным входам, то с помощью этой настройки вы можете ослабить его сигнал таким образом, чтобы громкость CD плеера соответствовала громкости остальных компонентов.

С помощью кнопок выбора источника сигнала выберите тот вход, который вы собираетесь настроить, а затем с помощью регулятора установите (увеличьте или уменьшите) уровень громкости выбранного источника сигнала.

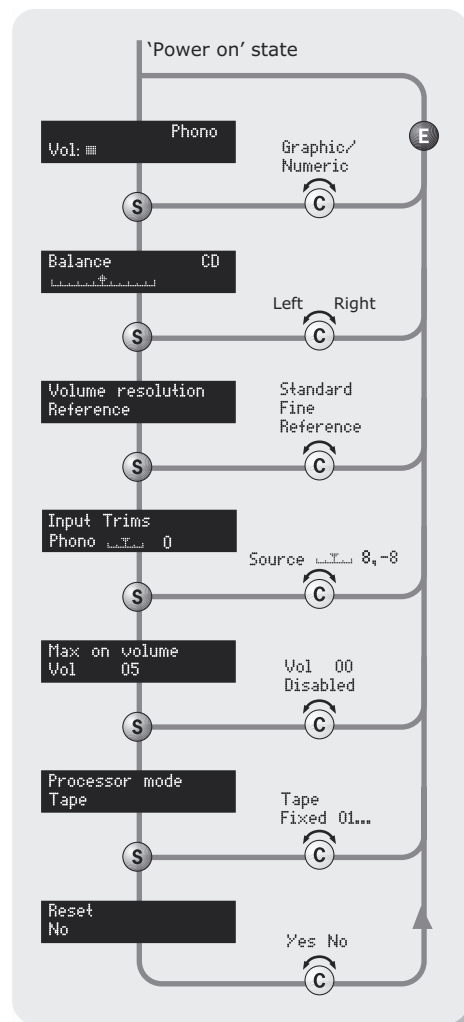
Max. «On» Volume [Максимальная начальная громкость] - Эта настройка используется для ограничения уровня громкости усилителя, который действует при первом включении усилителя: предусилитель C31 включается с уровнем громкости «Max. On Volume» (уменьшенный), если последний используемый уровень громкости превышает это значение.

Если для этого пункта выбрать опцию «Disabled» [Отключено], то предусилитель C31 всегда будет включаться с тем уровнем громкости, который был при последнем использовании, даже если этот уровень был очень громким.

Processor Mode [Режим процессора] - Режим процессора позволяет вам зафиксировать усиление (установку громкости) предусилителя C31. Предусилитель C31 (в сочетании с усилителем мощности) может затем использоваться для работы с фронтальными левой и правой акустическими системами, обеспечивающими пространственное звучание при подаче сигнала с отдельного звукового процессора. Громкость всей системы можно регулировать с помощью процессора.

Подайте сигнал с процессора на вход **TAPE**, а затем установите усиление предусилителя C31, которое должно соответствовать усилителю, от которого работают остальные акустические системы.

Reset [Сброс] - Этот пункт позволяет восстановить установки, задаваемые на заводе-изготовителе.



Использование пульта дистанционного управления

Пульт дистанционного управления CR-389

Пульт дистанционного управления CR-389 обеспечивает доступ ко всем функциям, имеющимся на передней панели предусилителя C31. Кроме того, он позволяет управлять CD плеерами и тюнерами Arcam.

Кнопки группы TUNER [Тюнер]

Эти кнопки используются для управления функциями тюнера Arcam. Обратите внимание на тот факт, что световые индикаторы **FM/DAB** [УКВ/Цифровое радиовещание] показывают режим, в котором находится пульт дистанционного управления. Для экономии энергии батареек эти индикаторы светятся только в течение пяти секунд. Если ни один из индикаторов не светится, то это не означает, что пульт дистанционного управления не работает.

Кнопки \vee \wedge (UP [Вверх] и DOWN [Вниз])

Эти кнопки используются при работе с меню настроек и имеют то же самое действие, что и вращение регулятора. Нажатие кнопки \wedge эквивалентно повороту регулятора по часовой стрелке, а нажатие кнопки \vee эквивалентно вращению регулятора против часовой стрелки.

Кнопка ENTER [Ввод]

Эта кнопка выполняет ту же самую функцию, что и кнопка **ENTER**, которая находится на передней панели (см. страницу 8).

Кнопка Sel (Select) [Выбор]

Эта кнопка выполняет ту же самую функцию, что и кнопка **SELECT**, которая находится на передней панели. Она позволяет использовать кнопки регулировки громкости пульта точно таким же образом, что и регулятор передней панели - для настройки различных параметров усилителя (см. страницу 8). Нажатие кнопки $+$ эквивалентно повороту регулятора по часовой стрелке, а нажатие кнопки $-$ эквивалентно вращению регулятора против часовой стрелки.

Кнопки выбора источника сигнала

Эти кнопки действуют точно так же, как и кнопки выбора источника сигнала, находящиеся на передней панели предусилителя C31.

Кнопка Power/Stand-by [Питание/Дежурный режим]

Эта кнопка позволяет переключать предусилитель C31 между дежурным режимом и режимом включения. Если предусилитель C31 находится в дежурном режиме, то световой индикатор на передней панели светится красным светом, если C31 находится в процессе включения (продолжается в течение нескольких секунд), то индикатор светится желтым светом, а когда C31 находится в действующем состоянии - индикатор светится зеленым светом.

Кнопки SP1 и SP2 [Переключение акустических систем]

Эти кнопки предназначены для использования C31 совместно с усилителем P35 и позволяют включать и выключать подключенные к нему основные (SP1) или дополнительные (SP2) акустические системы (дополнительная информация приводится на странице 13).

Кнопка DISP [Дисплей]

Эта кнопка производит циклическое переключение режимов «Off» [Выключено], «Dimmed» [Пониженная яркость] и «Bright» [Нормальная яркость]. Полное выключение дисплея (Off) позволяет в незначительной степени улучшить качество звука.

Кнопки Volume [Громкость] и Mute [Отключение звука]

Для увеличения уровня громкости усилителя нажимайте кнопку $+$, а для уменьшения - кнопку $-$.

Кнопка Mute используется для временного выключения звука усилителя C31. Обратите внимание, что при этом оба выхода, выдающие сигнал на запись, остаются активными. Звук вновь включается повторным нажатием кнопки Mute или регулировкой уровня громкости.

Кнопки управления CD плеером

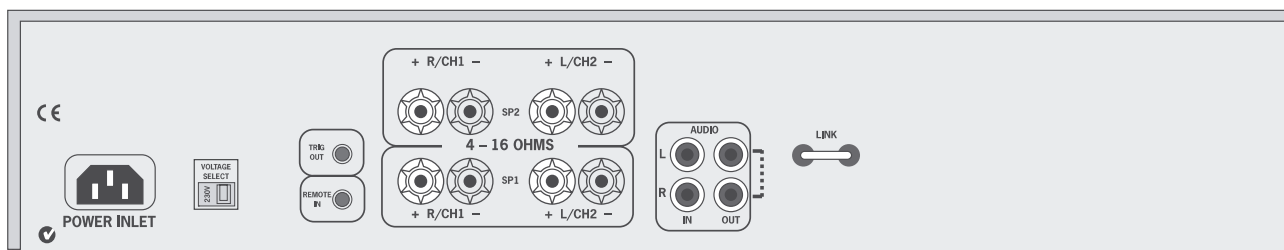
Эти кнопки обеспечивают основные операции с CD плеерами Arcam.



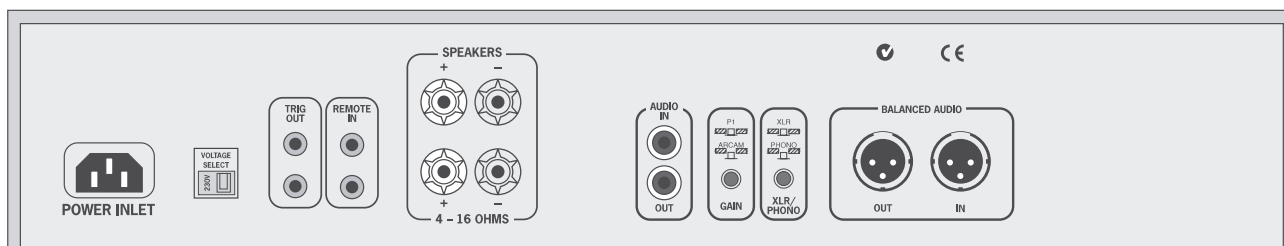
Если вы хотите с помощью одного пульта управлять и предусилителем C31, и тюнером DT91, то используйте дистанционный пульт CR-389D, поставляемый с тюнером (а не дистанционный пульт, описываемый здесь).

Примечание: Не забудьте перед тем, как использовать пульт дистанционного управления, вставить в него две батарейки AAA. Не помещайте ничего перед эмблемой FMJ, которая находится слева сверху предусилителя C31 (там находится приемник сигналов от пульта дистанционного управления), иначе дистанционный пульт работать не будет.

Установка усилителей мощности P35 и P1



Задняя панель усилителя мощности P35



Задняя панель усилителя мощности P1

Размещение усилителя мощности

- Устанавливайте усилитель на ровной твердой поверхности.
- Избегайте установки устройства на прямом солнечном свете, около источников тепла или сырых местах.
- Обеспечьте адекватную вентиляцию устройства. Не устанавливайте устройство в закрытом пространстве, таком как книжная полка или шкаф, поскольку это будет препятствовать прохождению через устройство потока воздуха (это необходимо для охлаждения устройства).

В большинстве ситуаций имеются два варианта подачи сигналов от P35 на акустические системы: усилитель P35 может располагаться на удалении от акустических систем, при этом используются более длинные кабели для подключения акустических систем, или же усилитель P35 может располагаться рядом с ними, но при этом используются длинные межблочные кабели (от предварительного усилителя). При больших расстояниях (более 5 метров) качество звука обычно бывает лучше при использовании длинных слаботочных кабелей, служащих для передачи линейных уровней (от предварительного усилителя), поскольку при длинных кабелях акустических систем возникают большие потери сигнала в соединительных проводах.

Подключение дополнительного оборудования

Усилители P35 и P1 имеют следующие разъемы:

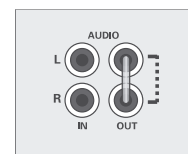
AUDIO IN [Аудио вход] (P35)

AUDIO IN и BALANCED AUDIO IN [Балансный аудио вход] (P1)

Подключайте выходы вашего предварительного усилителя (или выходы **PRE OUT** [Выход предварительного усилителя] интегрированного усилителя) к одному из этих входов. Прочтите, пожалуйста, на странице 5 раздел «Подключение усилителя мощности», в котором подробно описываются возможные способы подключения.

Перемычка Моно (P35)

Усилитель P35 можно настроить таким образом, чтобы он обеспечивал два монофонических выхода от одного входа. Вытащите перемычку, имеющуюся на задней панели (отмечена как «Link») и используйте ее для соединения гнезд **L** и **R AUDIO OUT** [Левый и правый аудио выходы]. Использование одного усилителя на каждую акустическую систему позволит вам включать акустические системы в режимах *bi-amping* и *bi-wire* (каждая колонка от отдельного усилителя или каждый динамик по отдельному кабелю - это описывается на следующей странице). Следуйте инструкциям, приведенным ниже для режима *bi-wiring*, используя клеммы **SP2** усилителя P35 для высокочастотных динамиков, а клеммы **SP1** для низкочастотных динамиков). См. также раздел «Дистанционное включение».



Установка перемычки монофонического режима.

Переключатель входов (P1)

Этот переключатель позволяет использовать либо небалансные сигналы (подключаемые к обычному разъему), либо балансные сигналы (подключаемые к разъему XLR). Для выбора небалансного входа этот переключатель должен быть нажат и «отжат», чтобы выбрать разъем XLR. Обратите внимание, что к входу усилителя будет подключен только один тип входа; если вы выберете, например, XLR разъем, то тогда вы не сможете слышать сигналы, поступающие на входы небалансный вход.

Переключатель коэффициента усиления (P1)

Этот переключатель позволяет изменять коэффициент усиления усилителя P1 в соответствии с требованиями вашей системы.

При нажатом переключателе усиление устанавливается равным стандартному значению ARCAM 31,5 дБ. Эта установка является обычной и позволяет использовать усилитель P1 в системах, в которых имеются и другие усилители мощности ARCAM (кроме усилителя Arcam P7).

При «отжатом» переключателе устанавливается «стандартное усиление THX» [Стандарт для аппаратуры домашнего кинотеатра]. Используйте эту установку в том случае, если ваш усилитель P1 входит в систему, содержащую усилители с усилением THX (например, усилитель Arcam P7).

Последовательное соединение

Оба усилителя P35 и P1 могут быть подключены к дополнительным усилителям мощности с целью использования большего количества акустических систем (например, в других комнатах, трехполосные акустические системы и т.п.). Эта технология называется «Daisy chaining» [Последовательная цепочка].

Подключите разъемы **AUDIO OUT** усилителя P35/P1 к входу следующего усилителя - левый канал к левому каналу, правый - к правому.

Дистанционное включение

Подключив разъем **TRIG OUT** предварительного усилителя C31 к разъему **REMOTE IN** усилителя мощности P35/P1, вы сможете использовать предусилитель C31 для включения и выключения усилителя мощности. Если все включено именно таким образом, то кнопка на передней панели C31 **POWER** (или кнопка **POWER** на пульте дистанционного управления) будет включать и выключать оба усилителя вместе. Эта возможность позволит установить вам усилитель мощности в удаленном месте (поблизости от акустических систем) и в то же время управлять им.

Для подключения используется провод с 3,5-мм штекером, подключенным как описано на странице 5. Используя технологию «Daisy chaining», при которой выход **TRIG OUT** одного усилителя мощности подключается к входу **REMOTE IN** следующего усилителя, к предусилителю C31 можно подключить несколько усилителей мощности.

Подключение акустических систем

Схемы подключения

Существует несколько различных способов, которые можно использовать для подключения акустических систем к усилителю. Выбор способа обычно ограничен тем, что могут обеспечить ваши акустические системы.

■ Схема «Single wiring»

Этот способ является самым обычным подключением акустической системы к усилителю с использованием одного кабеля на один канал. Это самый простой способ.

■ Схема «Bi-wiring» [Двухкабельная]

В этой схеме акустическая система подключается к выходу усилителя с помощью двух кабелей - для каждого динамика свой кабель - один кабель передает низкочастотные сигналы, а второй кабель передает высокочастотные сигналы. Усилители P35 и P1 разработаны с учетом удобной реализации схемы «Bi-wiring», но акустические системы могут реализовать этот способ подключения только в том случае, если они снабжены отдельными клеммами для подключения двух кабелей (акустические системы должны иметь на задней панели две пары клемм - одна пара помечена как «HF» (высокие частоты), а другая помечена как «LF» (низкие частоты).

В чем заключается преимущество такой схемы подключения?

Двухкабельная схема улучшает звук вашей системы вследствие раздельной передачи токов высоких и низких частот (по двум отдельным кабелям), что позволяет избежать искажений, возникающих из-за влияния одних сигналов на другие, как происходит при обычном подключении.

■ Схема «Bi-amping» [Схема с двумя усилителями]

Эта схема использует раздельное усиление низких и высоких частот, которое производится двумя отдельными усилителями. Чтобы применить эту схему вам потребуются два усилителя.

В чем заключается преимущество такой схемы подключения?

Качество звука вашей системы улучшается вследствие более глубокого разделения сигнала на низкочастотную и высокочастотную составляющие и их раздельного усиления.

Однокабельная схема

Оба усилителя P35 и P1 разработаны с учетом их включения по двухкабельной схеме, вот почему на задней панели усилителей имеются по две пары клемм для подключения акустических систем. Разумеется, оба усилителя можно подключать обычным образом, однако в этом случае мы рекомендуем вам использовать нижний комплект клемм (на усилителе P35 помечены как «SP1»). Если ваша акустическая система имеет не одну пару клемм, то на акустических системах используйте клеммы, помеченные как «LF» (низкие частоты).

При использовании усилителя P35 подключайте положительную клемму правой акустической системы, которая находится на задней панели усилителя (красного цвета и подписанная «+R» [+ левого канала]) к положительной клемме, которая находится на правой акустической системе. Аналогично, подключайте отрицательную клемму правой акустической системы, которая находится на задней панели усилителя (черного цвета и подписанная «-R» [- правого канала]) к отрицательной клемме, которая находится на правой акустической системе. Повторите эту процедуру для левой акустической системы, используя клеммы усилителя, помеченные как «+L» и «-L».

При использовании усилителя P1 подключайте положительную клемму правой акустической системы, которая находится на задней панели усилителя (красного цвета и подписанная «+») к положительной клемме, которая находится на правой акустической системе. Аналогично, подключайте отрицательную клемму правой акустической системы, которая находится на задней панели усилителя (черного цвета и подписанная «-») к отрицательной клемме, которая находится на правой акустической системе. Повторите эту процедуру для другого усилителя P1 и акустической системы.

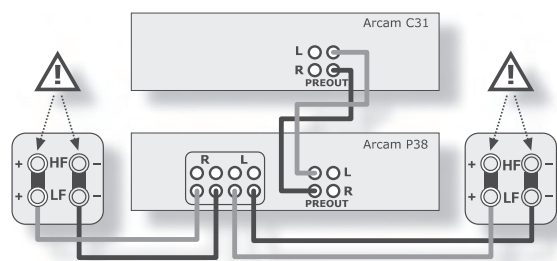
Если ваши акустические системы поддерживают двухкабельную схему, то в этом случае на акустических системах должна иметься плоская металлическая перемычка, соединяющая клеммы низкочастотного динамика с клеммами высокочастотного динамика; при обычном соединении (одним кабелем) эту перемычку удалять не следует.

Двухкабельная схема

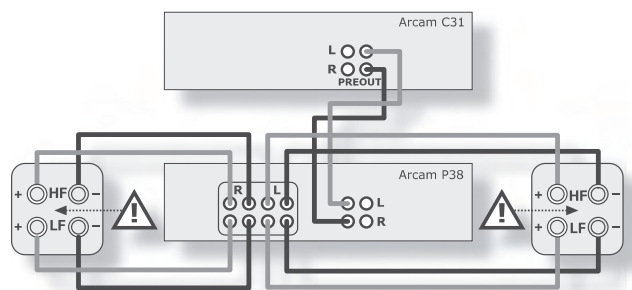
Подключение с помощью двух кабелей производится точно так же, как и при использовании одного кабеля, за исключением того, что для подключения каждой акустической системы используются **два** кабеля (каждый динамик подключается своим кабелем).

Следуйте инструкциям, приведенным для подключения акустических систем одним кабелем, а затем выполните такие же действия, но затем соедините второй комплект клемм для подключения акустики (на усилителе P35 помечен как «SP2») к клеммам акустической системы, помеченным как «HF» (высокие частоты). Ознакомьтесь, пожалуйста, с рисунком.

Акустические системы, поддерживающие двухкабельную схему, имеют плоскую металлическую перемычку, соединяющая клеммы низкочастотного динамика с клеммами высокочастотного динамика; при использовании двух отдельных кабелей эту перемычку следует **удалить**.



Однокабельная схема подключения акустических систем к усилителю P35.



Двухкабельная схема подключения акустических систем к усилителю P35.

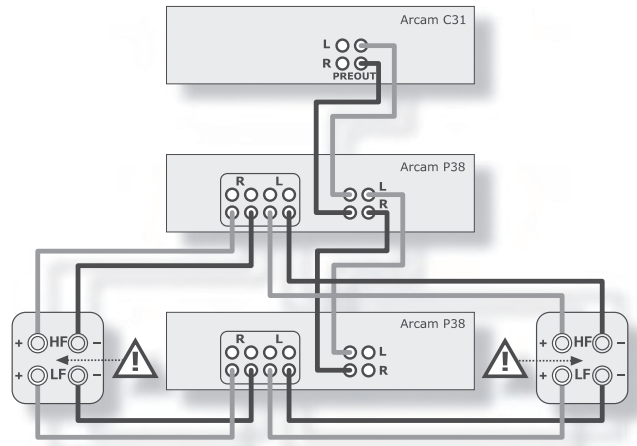
Двухусилительная схема

Двухусилительная схема требует для каждого канала использования двух усилителей: для стереофонической системы необходимы либо два усилителя P35, либо четыре усилителя P1. Один усилитель P35 (или два усилителя P1) используются для работы с высокочастотными динамиками акустических систем, а другой используется для работы с низкочастотными динамиками.

При использовании усилителей P35 подключите один усилитель к акустическим системам, как описано в разделе для обычного подключения, но с тем исключением, что усилитель P35 должен быть подключен к клеммам акустической системы, помеченным как «HF» или «High frequency» [Высокие частоты]. Затем точно таким же образом подключите второй усилитель P35 к низкочастотным клеммам акустической системы. Ознакомьтесь, пожалуйста, с приведенным рисунком.

При использовании усилителей P1 для подключения двух акустических систем потребуются четыре усилителя. Два усилителя P1 используются для работы с высокочастотными и два - с низкочастотными динамиками акустических систем. Сами определите, какой усилитель с каким динамиком будет работать, а затем подключите усилитель к акустической системе в соответствии с инструкциями, приведенными для обычного подключения.

Обратите внимание, что металлическая перемычка, имеющаяся на акустических системах и соединяющая верхние и нижние клеммы, **должна быть удалена**. Если вы не сделаете этого, то оба усилителя могут выйти из строя, причем на данную неисправность гарантийные обязательства не распространяются.



Двухусилительная схема подключения акустических систем к усилителю P35.

Замечания по подключению акустических систем

- Запрещается производить соединения при включенных усилителях. Мы рекомендуем перед началом работы полностью отключить все усилители от сети.
- Перед первым включением усилителя (усилителей) после подключения акустических систем, тщательно проверьте все выполненные соединения. Убедитесь в том, что оголенные части проводов или кабелей не касаются друг друга или шасси усилителя (это может привести к короткому замыканию), и что положительные клеммы (+) соединены с положительными, а отрицательные клеммы (-) соединены с отрицательными. Проверьте подключение как усилителей, так и акустических систем.
- После того, как вы выполните все соединения, включите усилитель (усилители), выберите источник сигнала и постепенно увеличивайте громкость до требуемого уровня.
- Если вы не уверены в том, как необходимо производить все подключения, или вам потребуются советы по подключениям с использованием двух кабелей или двух усилителей, то свяжитесь, пожалуйста, с дилером Arcam, который с радостью поможет вам решить все вопросы.

Подключение к источнику питания

Сетевой шнур

Это устройство обычно снабжается литой сетевой вилкой. Перед подключением вашего усилителя к сети убедитесь в том, что сетевая вилка усилителя подходит к вашей розетке, и что напряжение вашей сети соответствует положению переключателя напряжения (115 В - 230 В) 2\$, находящемуся на задней панели усилителя.

Если напряжение сети отличается или сетевая вилка не подходит к розетке, свяжитесь, пожалуйста, с вашим дилером Arcam.

Подключение сетевого разъема

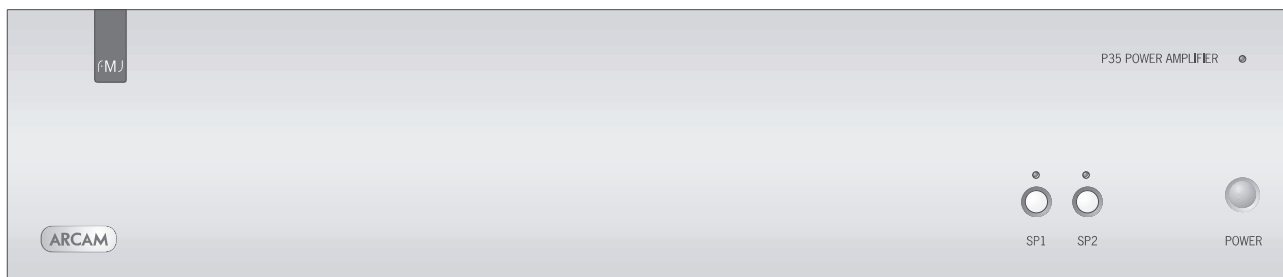
Вставьте разъем (сетевой стандарт IEC) шнура питания в гнездо **POWER INLET**, которое находится на задней панели усилителя. Убедитесь в том, что разъем прочно зафиксирован.

Дежурный режим

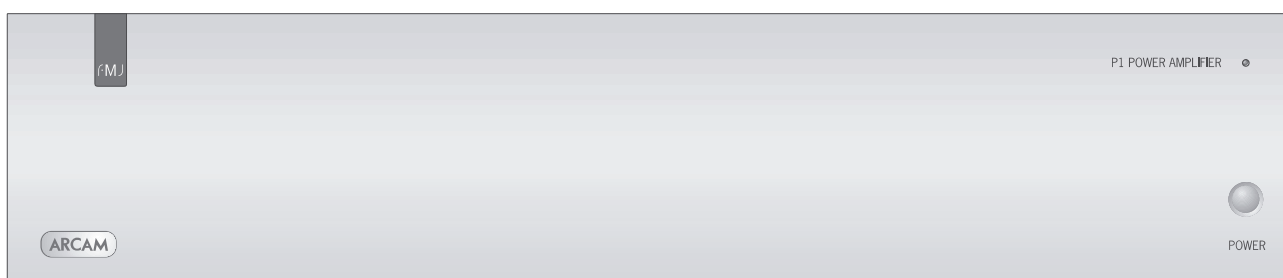
При использовании дистанционного пульта схема управления усилителя всегда находится под напряжением (пока усилитель подключен к сети). Сетевой выключатель на передней панели отключает все остальные цепи, при этом потребляемая мощность составляет менее 2 Вт.

Это означает, что даже если питание отключено, но вблизи устройства можно слышать очень слабый гул, исходящий от преобразователя напряжения, находящегося внутри усилителя. Это совершенно нормальное явление. Если же это устройство не предполагается использовать в течение длительного периода времени, то мы рекомендуем полностью отключать его от сети переменного напряжения.

Использование усилителя мощности



Передняя панель усилителя мощности P35



Передняя панель усилителя мощности P1

Кнопка POWER [Питание]

Эта кнопка служит для включения и выключения усилителя. Состояние усилителя отображается световым индикатором.

При включении усилителя индикатор в течение нескольких секунд светится желтым светом - в это время сигнал на акустические системы не подается. Когда усилитель полностью становится готовым к работе, свечение индикатора становится зеленым. Красный же цвет индикатора означает, что усилитель находится в дежурном режиме.

В случае возникновения какой-либо неисправности индикатор может начать мигать, причем цвет мигающего индикатора указывает на тип неисправности:

- зеленый - произошло смещение по постоянному току (см. врезку);
- желтый - произошло отклонение от температурного режима (усилитель перегрелся); убедитесь в том, что усилитель имеет адекватную вентиляцию;
- красный - произошло короткое замыкание. Это может произойти в случае неправильного подключения кабелей акустических систем или наличия контакта между проводами кабелей или какого-либо провода и шасси усилителя.
- красный и желтый - произошло несколько неисправностей одновременно.

Если в усилителе была обнаружена одна из указанных выше неисправностей, за исключением перегрева, то в течение шести секунд он находится в режиме ожидания и затем снова производит проверку системы на предмет устранения причины неисправности. Если в течение шести секунд неисправность была устранена, то усилитель продолжает обычную работу; в противном случае усилитель автоматически отключается. В случае перегрева усилителя он переходит в режим ожидания и находится в нем до тех пор, пока температурный датчик не покажет снижение температуры, и только после этого усилитель возобновляет обычную работу.

Если усилитель автоматически выключился, то вам необходимо отключить усилитель от сети и оставить его на несколько минут, после чего снова можно включить его. Если таким способом неисправность устранить не удалось, отключите усилитель от сети и свяжитесь с вашим дилером Arcam.

Кнопки SP1 и SP2 (только для усилителя P35)

Эти кнопки позволяют включать и выключать основную (SP1) и дополнительную (SP2) акустические системы, подключенные к вашему усилителю. Световой индикатор показывает, какая акустическая система подключена в данный момент.

Обратите внимание, что если не светится ни один световой индикатор, то усилитель будет казаться неработающим, поскольку все акустические системы отключены.



«Смещение по постоянному току» не является неисправностью усилителя, а механизмом защиты акустических систем. Если на усилитель в течение длительного времени подается постоянное напряжение (вместо ожидаемого переменного напряжения), то катушки динамиков подключенных акустических систем могут в конечном итоге перегореть (это также может привести к возникновению пожара). Ваш усилитель Arcam обнаруживает подобное состояние, и прекращает подачу тока на акустические системы. Смещение по постоянному току может происходить в различных конфигурациях и особенно в тех случаях, если к усилителю подключен тюнер или спутниковый ресивер. Если это происходит достаточно часто или предсказуемо, то проконсультируйтесь с вашим дилером Arcam.

Технические характеристики

	C31	P35	P1
Непрерывная выходная мощность (в полосе частот 20 Гц – 20 кГц, при коэффициенте нелинейных искажений 0,5%), на канал			
Оба канала, нагрузка 8 Ом, полоса частот 20 Гц – 20 кГц		100 Вт	
Один канал, нагрузка 8 Ом, полоса частот 20 Гц – 20 кГц		150 Вт	170 Вт
Оба канала, нагрузка 4 Ом, полоса частот 20 Гц – 20 кГц		140 Вт	
Один канал, нагрузка 4 Ом, на частоте 1 кГц		200 Вт	250 Вт
Три канала, нагрузка 8 Ом, полоса частот 20 Гц – 20 кГц		90 Вт	
Нелинейные искажения, при 80% выходной мощности, нагрузке 8 Ом, на частоте 1 кГц		0,005%	0,003%
Входы			
Электромагнитный звукосниматель:			
Входная чувствительность	2,7 мВ (ММ); 270 мкВ (МС)		
Входное сопротивление	47 кОм (ММ); 300 Ом (МС)		
Отношение сигнал/шум (стандарт МККР)	-79 дБ (ММ); -73 дБ (МС)		
Запас по перегрузке	35 дБ		
Линейный вход и вход «Tare»:			
Номинальная чувствительность	250 мВ – 2 В	800 мВ	
Входное сопротивление	22 кОм	22 кОм	
Отношение сигнал/шум (стандарт МККР)	-113 дБ	-110 дБ	
Вход усилителя мощности			
Номинальная чувствительность		800 мВ	906 мВ (усиление Arcam)
Входное сопротивление		22 кОм	22 кОм
Коэффициент усиления		31,5 дБ	31,5 дБ (усиление Arcam)
Выход предусилителя			
Номинальный выходной уровень	700 мВ		
Максимальный выходной уровень	8 В (эффективное значение)		
Выходное сопротивление	< 50 Ом		
Выход на наушники			
Максимальный выходной уровень на нагрузку 600 Ом	5 В		
Выходное сопротивление	4,7 Ом		
Общие характеристики			
Напряжение питания	115 или 230 В	115 или 230 В	115 или 230 В
Потребляемая мощность (максимальная)	30 ВА	800 ВА (для P35/3 950 Вт)	800 ВА
Потребляемая мощность (дежурный режим)	2 ВА	2 ВА	2 ВА
Габариты Ширина x Глубина x Высота (включая ножки)	430 x 370 x 110 мм	430 x 350 x 110 мм	430 x 350 x 110 мм
Масса (без упаковки)	9,3 кг	9,5 кг (для P35/3 10,5 кг)	12,5 кг
Масса (с упаковкой)	11,5 кг	12,5 кг (для P35/3 13,5 кг)	15,5 кг
Комплектность	Шнур питания Пульт дистанционного управления CR-389 2 батарейки AAA	Шнур питания	Шнур питания
E&OE (Ошибки и упущения исключены)			
Примечание: Все приведенные характеристики являются типовыми, если это специально не оговорено.			

Политика непрерывного совершенствования

Arcam поддерживает политику непрерывного совершенствования своих изделий. Это означает, что конструкция и технические характеристики устройства могут быть изменены без специального уведомления.

Коды пульта дистанционного управления

Коды пульта дистанционного управления

В приведенной ниже таблице даются ИК-коды, принимаемые усилителем C31.

Команды включения/выключения

Команда	Десятичный код
Переключение состояние питания	16-12
Включение питания	16-123
Выключение питания	16-124

Команды выбора источника сигнала

Команда	Десятичный код
Выбор входа PHONO	16-1
Выбор входа AV	16-2
Выбор входа TUNER	16-3
Выбор входа DVD	16-4
Выбор входа TAPE	16-5
Выбор входа CD	16-6
Выбор входа VCR	16-7
Выбор входа AUX	16-8

Команды навигации по меню

Команда	Десятичный код
UP	16-32
DOWN	16-33
SELECT	16-37
ENTER	16-87

Команды управления дисплеем

Команда	Десятичный код
Display	16-59

Команды регулировки громкости

Команда	Десятичный код
Выключение звука	16-13
Увеличение громкости	16-16
Уменьшение громкости	16-17

В приведенной ниже таблице даются ИК-коды, принимаемые усилителем P35.

Команды включения/выключения

Команда	Десятичный код
Переключение состояние питания	16-12
Включение питания	16-123
Выключение питания	16-124

Команды управления акустическими системами

Команда	Десятичный код
Переключение акустической системы 1	16-35
Переключение акустической системы 2	16-39
Включение акустической системы 1	16-43
Выключение акустической системы 1	16-44
Включение акустической системы 2	16-45
Выключение акустической системы 2	16-46

В приведенной ниже таблице даются ИК-коды, принимаемые усилителем P1.

Команды включения/выключения

Команда	Десятичный код
Переключение состояние питания	16-12
Включение питания	16-123
Выключение питания	16-124

Обратите внимание на тот факт, что усилитель C31 реагирует также на код 20-53 (команда **PLAY** [Воспроизведение] для CD плеера Arcam). Приняв эту команду, усилитель C31 автоматически включает вход CD.

Устранение возможных неисправностей

В случае возникновения каких-либо проблем с вашим усилителем, ознакомьтесь со следующими пунктами.

Отсутствует звук

Проверьте следующее

- Включены ли предварительный усилитель и усилитель мощности.
- Не отключен ли звук на усилителе мощности (на передней панели усилителя C31 отображается индикация «Muted»).
- Подается ли аудиосигнал от выбранного источника (например, если выбран CD-плеер, то включено ли воспроизведение).
- Не выбран ли на усилителе P35 вместо ожидаемого источника сигнала, вход кассетного магнитофона (это указывается световым индикатором над кнопкой **TAPE**). В этом случае нажмите кнопку **TAPE** еще раз, чтобы отключить вход кассетного магнитофона.
- Включены ли на усилителе P35 выходы на акустические системы - это указывается световыми индикаторами над кнопками **SP1** и/или **SP2**.

Звук неожиданно пропадает

Если температура внутреннего радиатора усилителя становится выше некоторого предела, то срабатывает тепловая защита. В это время индикатор питания на передней панели мигает, а система защиты временно снимает напряжение с акустических систем. После того, как радиатор системы остынет, усилитель снова возобновит свою работу.

- Перегрузки весьма вероятны при использовании двух пар низкоомных акустических систем (6 Ом и менее). Перегрузка усилителя может привести к выключению усилителя вследствие перегрева.
- Обратите внимание, что вследствие большого уровня сигнала, поступающего с CD-плеера, усилитель будет работать на полную мощность даже тогда, когда уровень громкости не будет установлен на максимум. См. страницу 6.

Усилитель не включается после того как он был выключен

Все усилители, описанные в этом руководстве, имеют защитные схемы, которые срабатывают в том случае, если вы включаете усилитель сразу же после его выключения. Если это имеет место, то подождите около 30 секунд, а затем снова попробуйте включить усилитель.