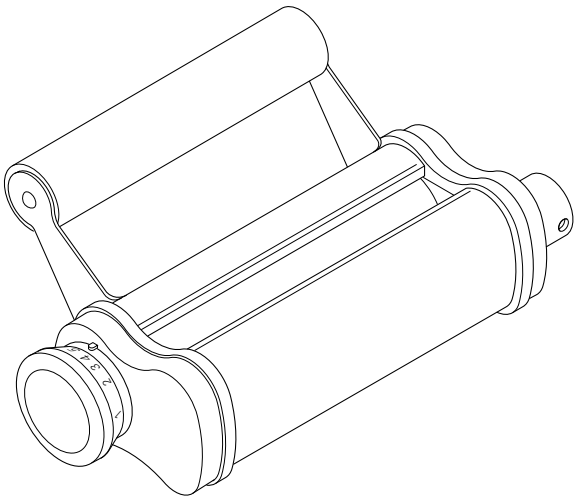


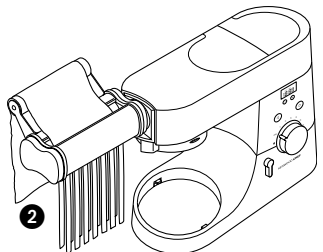
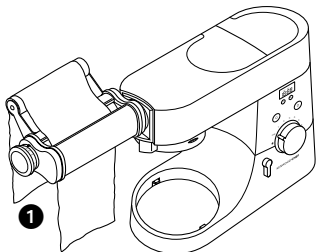
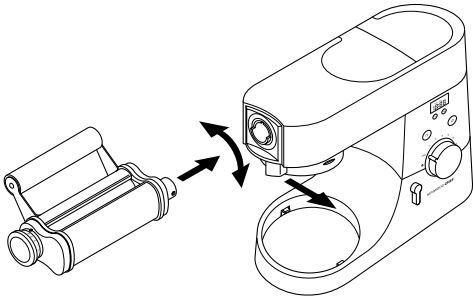
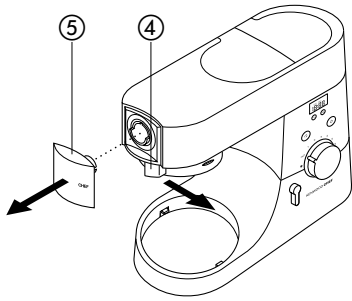
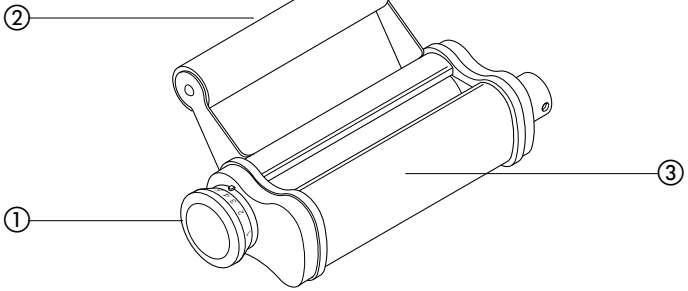
# KENWOOD



AT970A/AT971A/AT972A/

AT973A/AT974A

<b>English</b>	<b>2 - 3</b>
<b>Nederlands</b>	<b>4 - 5</b>
<b>Français</b>	<b>6 - 7</b>
<b>Deutsch</b>	<b>8 - 9</b>
<b>Italiano</b>	<b>10 - 11</b>
<b>Português</b>	<b>12 - 13</b>
<b>Español</b>	<b>14 - 15</b>
<b>Dansk</b>	<b>16 - 17</b>
<b>Svenska</b>	<b>18 - 19</b>
<b>Norsk</b>	<b>20 - 21</b>
<b>Suomi</b>	<b>22 - 23</b>
<b>Türkçe</b>	<b>24 - 25</b>
<b>Česky</b>	<b>26 - 27</b>
<b>Magyar</b>	<b>28 - 29</b>
<b>Polski</b>	<b>30 - 31</b>
<b>Русский</b>	<b>32 - 34</b>
<b>Ελληνικά</b>	<b>35 - 37</b>
<b>عربي</b>	<b>٣٦ - ٣٨</b>



См. иллюстрации на передней странице

## **Перед тем, как использовать приспособления Kenwood**

- Внимательно прочтите и сохраните эту инструкцию.
- Распакуйте изделие и снимите все упаковочные ярлыки.

## **безопасность**

- Выключайте прибор при установке или снятии насадки.
- Держите пальцы подальше от движущихся частей и отверстий насадки.
- Никогда не оставляйте без присмотра работающее устройство.
- Никогда не используйте неисправную насадку или прибор.
- Всегда проверяйте надёжность закрепления предметов вашей одежды, аксессуаров и самой одежды перед использованием насадки.
- Не позволяйте детям и инвалидам пользоваться прибором без присмотра.
- Не позволяйте детям пользоваться или играть с прибором.
- Этот бытовой электроприбор разрешается использовать только по его прямому назначению. Компания Kenwood не несет ответственности, если прибор используется не по назначению или не в соответствии с данной инструкцией.

### **перед первым использованием:**

- Протрите влажной тряпкой. Не опускайте в воду.

## **Указатели**

- ① Регулятор скорости
- ② Валик подачи пасты
- ③ насадка для плоской пасты
- ④ фиксатор гнезда
- ⑤ верхняя крышка гнезда низкой скорости

## **сборка**

- 1 Чтобы снять внешнюю крышку гнезда низкой скорости, сдвиньте фиксатор гнезда, а затем потяните и снимите крышку.
- 2 Удерживая фиксатор, вставьте насадку в отверстие привода и поверните до щелчка - возможно, придётся поворачивать в обоих направлениях. После соединения с приводом электромотора поверните насадку таким образом, чтобы штифты были установлены в вертикальной позиции, затем вставьте штифты в отверстия.
- 3 Отпустите фиксатор гнезда.

## **как использовать паста-мейкер**

- 1 Замесите тесто. Вы можете воспользоваться одним из приложенных рецептов.
- 2 Установите регулятор, расположенный на стороне насадки, на номер 1. Для этого вытяните и поверните регулятор.
- 3 Разровняйте кусок теста и подсыпьте немного муки между роллерами.
- 4 Переключите устройство на скорость 1 (вы увидите, как роллеры поворачиваются).
- 5 Пропускайте кусок теста между роллерами, пока его поверхность не станет гладкой. (Для этого можно складывать тесто пополам вдоль или поперёк, и заново пропускать между роллерами.)

- Постепенно увеличивайте мощность, переключая регулятор от 1 до 9 скорости и каждый раз пропуская тесто через насадку, для достижения нужной консистенции. ❶. Для нужной консистенции пасты рекомендуем установку от 5 до 7.
- Разрежьте полученную пасту на кусочки. Используйте для приготовления блюд.

## Использование дополнительных приставок:

таглиателле (tagliatelle) (AT971A), таглиолини (tagliolini) (AT972A), тренетте (trenette) (AT973A) и спагетти (spaghetti) (AT974A)

- Чтобы использовать эти насадки, сначала вам нужно получить раскатанную (т.е. пропущенную через роллеры) пасту, используя насадку для плоской пасты (AT970A).
- Чтобы установить имеющиеся дополнительные насадки, следуйте инструкциям в разделе "сборка".
- Пропустите полученную раскатанную пасту через насадку для пасты. При этом разные ножи, установленные на насадках, разрежут пасту на различные формы ❷.
- Время до момента приготовления блюда из пасты – не более 4 часов.

## как готовить пасту

- Заполните сковороду на три четверти водой и вскипятите. Посолите по вкусу.
- Вы также можете добавить в воду небольшое количество оливкового масла, это предотвратит слипание пасты.

- Добавьте пасту и отварите слегка помешивая в течение 2-4 минут, по вкусу.

## Чистка

- Сдвиньте фиксатор гнезда и одновременно снимите насадку с устройства.
- Протрите начисто влажной тряпкой. Не опускайте в воду.

## Рецепты

### простое тесто для пасты

500 г муки мелкого помола или обычной хлебной муки  
4 яйца  
2,5мл (1/2 чайной ложки) соли  
2,5мл (1/2 чайной ложки) растительного масла  
вода (при необходимости)

### паста из непросеянной муки

500 г непросеянной муки  
4 яйца  
2,5мл (1/2 чайной ложки) соли  
2,5мл (1/2 чайной ложки) растительного масла  
вода (при необходимости)

### паста rossa (с томатами)

500 г мелкого помола или обычной хлебной муки  
3 яйца  
75 г томатного пюре  
2,5мл (1/2 чайной ложки) соли  
2,5мл (1/2 чайной ложки) растительного масла  
вода (при необходимости)

### **Способ приготовления**

Поместите муку, соль, масло и яйца (если вы готовите пасту с томатами, то яйца необходимо предварительно смешать с томатным пюре) в ёмкость миксера. Вымешивайте крючкообразной насадкой для теста на скорости 1-2 примерно 2-3 минуты, добавьте воды, если смесь слишком сухая. Выключите комбайн, соберите ингредиенты и вымешивайте их вручную до получения однородного теста. Для достижения лучших результатов дайте тесту отстояться примерно 15 минут до пропускания через насадку для пасты. Установите насадку для пасты и следуйте инструкциям.