

ЗАО "ИНДЕЗИТ ИНТЕРНЭШНЛ"  
РОССИЯ, 398040 г. Липецк,  
пл. Metallургов, 2  
Служба сервиса  
тел. (0742) 42-41-00

---

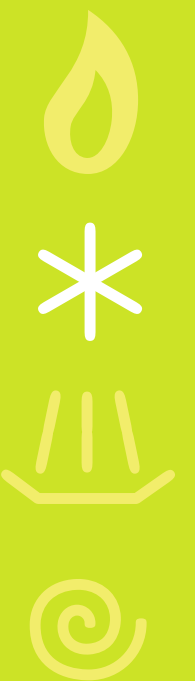
код 195050335 00



**TT 85**  
**TT 85 T**

Refrigerator  
Installation and use

Холодильник  
Установка и использование



## Безопасность- хорошая привычка

Внимательно прочитайте данное руководство: оно поможет Вам ознакомиться с возможностями холодильника, правилами установки, использования и обслуживания. Ваш холодильник изготовлен в соответствии с международными стандартами безопасности и электромагнитной совместимости.

1. Холодильник разработан для использования внутри помещений. Ни при каких обстоятельствах не используйте холодильник на улице.

2. Холодильник должен использоваться в домашних условиях для хранения охлажденных продуктов в соответствии с данной инструкцией. Не разрешайте детям пользоваться холодильником без присмотра.

3. Холодильник обладает достаточным весом, передвигайте его только при уверенности в своих силах.

4. Не касайтесь холодильника влажными руками.

5. Не пользуйтесь удлинителями и переходниками. Помните, что включение холодильника с использованием переходников и удлинителей создает потенциальную опасность возгорания. Производитель не несет ответственности за возгорания, произошедшие из-за использования переходников и удлинителей, а также соединительного кабеля, сечение которого не соответствует потребляемой мощности. При установке холодильника необходимо проверить соответствие характеристик сети и электроприборов холодильника. Не вынимайте вилку из розетки за провод: это очень опасно. При повреждении шнура питания его следует заменить специальным шнуром или комплектом, получаемым у изготовителя или его представителя. Замена кабеля должна производиться только квалифицированным персоналом.

6. Не касайтесь внутренних охлаждающих поверхностей холодильника, особенно если Ваши руки мокрые или сырые. Не кладите в рот куски льда, только что вынутые из морозильника - так можно получить местное обморожение.

7. Перед выполнением любых операций по мойке или обслуживанию, отсоедините холодильник от сети. Установка термостата в положение «0» недостаточна для обеспечения электробезопасности.

8. Если холодильник предназначен для замены старого, имеющего запирающие устройства на двери, перед тем как выбросить старый холодильник, выведите из строя или снимите запирающее устройство. Это необходимо для того, чтобы обезопасить детей, которые могут играть с выброшенными предметами и рискуют быть запертыми внутри холодильника.

9. При возникновении нестандартной ситуации отключите холодильник от сети и позвоните в сервисный центр, телефон которого напечатан в гарантийном документе (сервисном сертификате). Перед звонком в сервисный центр прочитайте раздел «Устранение неисправностей».

10. Запрещается изменение конструкции холодильника и вмешательство лиц, не уполномоченных производителем на гарантийный ремонт.

11. Не используйте электрические приборы, используемые для приготовления пищи, внутри отделения для хранения пищевых продуктов, если это не рекомендовано производителем.

12. Если Вы решили больше не использовать Ваш холодильник, позаботьтесь об его утилизации. Ваш холодильник содержит циклопентановый газ в изоляционной пене и тетрафторэтан (R134a) в охлаждающем контуре - поэтому Вам необходимо связаться с местной организацией, ответственной за утилизацию.



## Установка

**Правильная установка необходима для обеспечения надежной и эффективной работы холодильника.**

### Вентиляция

Компрессор и конденсатор холодильника в процессе работы нагреваются, поэтому необходимо обеспечить достаточную вентиляцию. Холодильник должен быть установлен в хорошо проветриваемом помещении с нормальной влажностью. Запрещено устанавливать холодильник в помещениях с повышенной влажностью, например, ванных комнатах, подвалах.

Следите, чтобы во время эксплуатации доступ воздуха к отверстиям для вентиляции не был перекрыт или затруднен:

- расстояние между верхней частью холодильника и мебелью должно быть не менее 10 см;

- расстояние между боковыми стенками холодильника и мебели должно быть не менее 5 см.

### Не располагайте вблизи источников тепла

Не следует устанавливать холодильник так, чтобы он находился под воздействием прямых солнечных лучей или рядом с источниками тепла (кухонными плитами, духовками, каминами).

### Выравнивание

Для хорошей работы холодильника важно, чтобы он находился на ровной плоскости. После установки холодильника на место отрегулируйте его положение путем вращения регулировочных опор в его передней части. Наклон холодильника назад не должен превышать 5°.

### Подключение к электросети

Холодильник выполнен по степени защиты от поражения электрическим током класса 1 и подключается к

электрической сети при помощи двухполюсной розетки с заземляющим контактом. Перед подключением к электросети убедитесь:

- что напряжение сети соответствует данным, указанным на табличке, которая находится на правой стороне холодильного отделения со стороны двери;
- что заземляющий контакт электрической розетки непосредственно электрически соединен с заземляющим проводом питающего кабеля электрической сети (соединительный провод должен быть рассчитан на ток не менее 10А);
- розетка и вилка одного типа; если вилка не подходит к розетке, розетку следует заменить на соответствующую вилке питающего шнура (работы должен выполнять квалифицированный электрик).

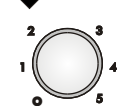
Холодильник должен быть установлен таким образом, чтобы Вы всегда имели доступ к розетке. Холодильник, подключенный с нарушением требований безопасности бытовых приборов большой мощности, изложенных в данном руководстве, является потенциально опасным. Холодильник, непосредственно подключаемый к двухпроводной электросети, эксплуатируется с устройством защитного отключения (УЗО), имеющим следующие значения параметров: диапазон номинальных напряжений от 220 до 240В / 50 Гц, с порогом срабатывания не более 30 мА, номинальное время срабатывания – 0,1 с.

Производитель не несет ответственности за ущерб здоровью и собственности, если он вызван несоблюдением указанных норм установки.

## Описание



Ручка терморегулятора



Ручка терморегулятора позволяет регулировать температуру в холодильнике:

- 0 холодильник выключен;
- 1 минимальное охлаждение;
- 5 максимальное охлаждение.



Прозрачная крышка



Верхний балкончик



Держатель бутылок



Нижний балкончик



Регулируемые опоры



Емкость для льда



Лопатка для удаления инея



Ящик для овощей и фруктов



Поддон стеклянный



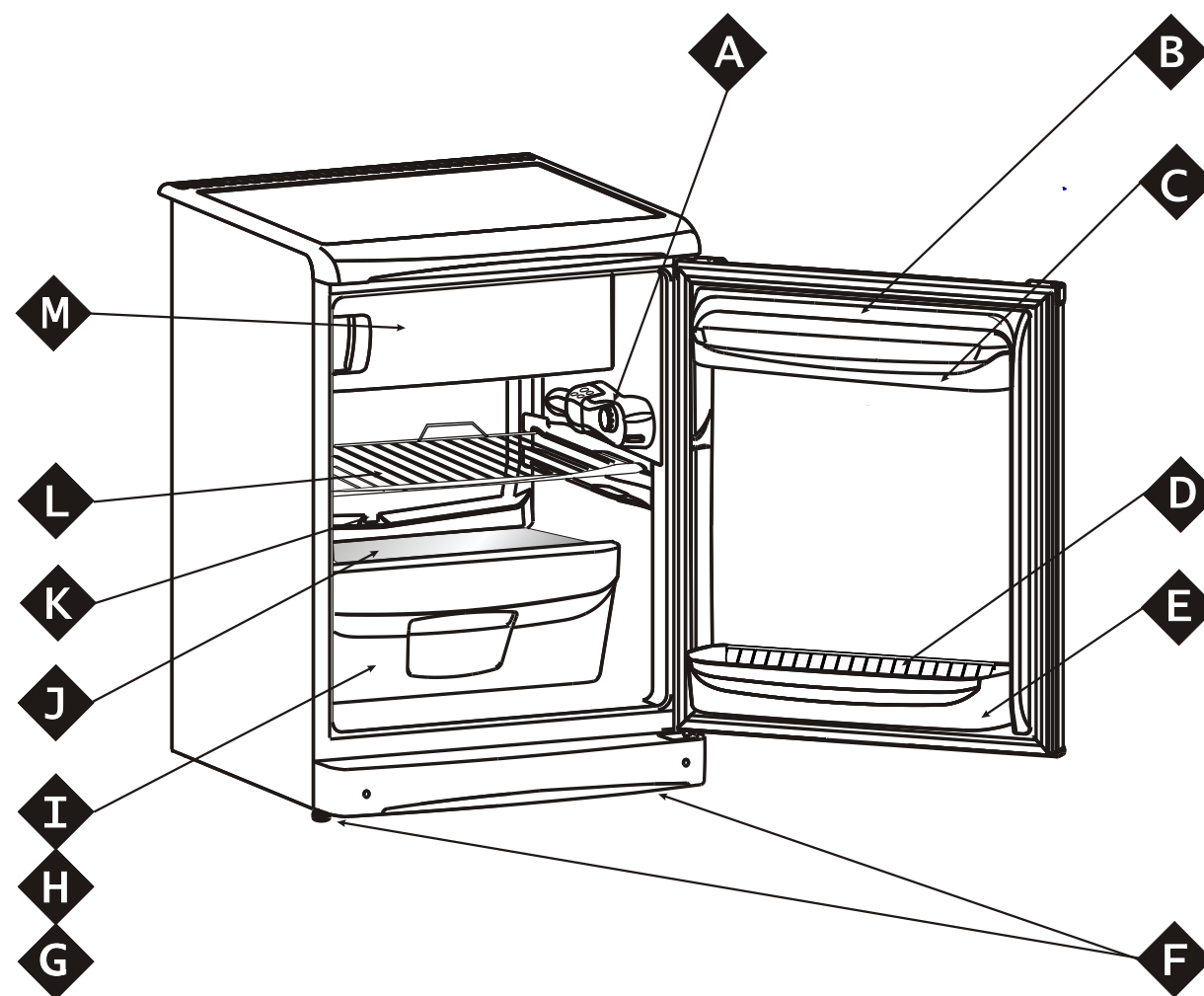
Дренажная система



Переставляемая полка



Низкотемпературное отделение



## Включение

### ВНИМАНИЕ

После установки подождите примерно три часа перед тем, как подключить холодильник к электросети, чтобы быть уверенными, что хладагент после транспортировки распределится должным образом - это необходимо для правильной работы холодильника.

Перед началом эксплуатации в холодильнике необходимо вымыть внутренние поверхности холодильной и морозильной камер раствором пищевой соды.

После того как Вы подключили холодильник к электрической сети, установите ручку терморегулятора **A** в среднее положение.

## Использование холодильного отделения

Температура внутри холодильного отделения автоматически регулируется в соответствии с позицией, установленной ручкой терморегулятора.

**1** - наименее холодный режим

**5** - наиболее холодный режим

Мы рекомендуем устанавливать терморегулятор в среднее положение.

Для того, чтобы увеличить пространство, оптимизировать расположение продуктов и улучшить видимость внутри отделения, испаритель расположен за задней стенкой холодильного отделения. Во время работы холодильника задняя стенка может покрываться инеем или каплями воды в зависимости от того, работает компрессор в данный момент или

нет; через несколько часов Вы можете поместить продукты в холодильное и низкотемпературное отделения.

**УДАЛИТЕ ТРАНСПОРТНЫЕ РАСПОРКИ:** между компрессором и задней стенкой ниши, а так же другие распорки и клеящие ленты, удерживающие подвижные части прибора от смещения.

Если прибор имеет защитное покрытие из полимерной пленки, аккуратно удалите ее, соблюдая меры предосторожности, чтобы не повредить лакокрасочное или пленочное покрытие деталей.

нет. Не беспокойтесь, это совершенно нормально.

Если терморегулятор установлен в максимальное положение (например, холодильник сильно заполнен продуктами или температура в помещении очень высокая), то компрессор может работать непрерывно, в результате чего на задней стенке испарителя образуется слой инея. Это приводит к повышенному потреблению электроэнергии. Во избежание подобной ситуации просто установите ручку терморегулятора **A** в меньшее положение, так чтобы холодильное отделение разморозилось автоматически.

Продукты	Время хранения	Расположение в холодильнике
Упакованное мясо и рыба (в пластиковой пленке или пакетах)	2 или 3 дня	На любой полке
Свежий сыр	3 или 4 дня	На любой полке
Масло, маргарин	1 неделя	На любой полке
Готовые продукты или полуфабрикаты, упакованные в воздухонепроницаемые контейнеры	3 или 4 дня	На любой полке
Колбасы, салями, мясо для сэндвичей, готовые макароны, пудинги, кремовые и песочные пирожные, хлеб, шоколад, красные помидоры	3 или 4 дня	На любой полке
Продукты в бутылках, молоко, напитки, йогурты	3 или 4 дня	На дверных полках
Фрукты и бобовые		В ящике для овощей

### Не следует хранить в холодильнике

Лук, лук-порей и чеснок.

Бананы (они могут почернеть).

Цитрусовые.

Картофель и корнеплоды (храните в темном, сухом месте).

Холодный воздух в холодильном отделении циркулирует таким образом, что более низкая температура устанавливается в нижней части отделения. Чтобы правильно разместить продукты питания в отделениях для обеспечения наилучших условий хранения следуйте инструкции по хранению: при неправильном хранении даже самые свежие продукты быстро испортятся. Вопреки общеизвестному мнению помните, что

приготовленные продукты можно хранить меньшее время, чем свежие. Холодильное отделение оборудовано удобной полкой, высота которой может регулироваться благодаря специальным направляющим, это позволяет размещать крупные упаковки. Не ставьте в холодильник жидкости в емкостях без крышки во избежание повышения влажности – что ведет к повышению температуры в холодильной камере.

## Рекомендации по экономии электроэнергии

### Правильно устанавливайте холодильник

На расстоянии от источников тепла, в хорошо проветриваемом помещении, в соответствии с рекомендациями параграфа «Установка» (Вентиляция).

### Правильно установите температуру

Установите терморегулятор в среднее положение. Установка излишне низкой температуры скажется только на повышении расхода электроэнергии, но не улучшит сохранность продуктов.

### Не переполняйте

Для сохранности продуктов важна достаточная циркуляция воздуха. Переуплотнение продуктами мешает свободной циркуляции воздуха, правильной работе холодильника и вызывает дополнительный расход электроэнергии.

### Держите дверь закрытой

Открывайте дверь только при необходимости, помните, что каждое открывание двери несколько повышает температуру внутри холодильника и на восстановление прежней температуры затрачивается электроэнергия.

### Закрывайте плотно

Следите за тем, чтобы уплотнительная резина на двери холодильника оставалась чистой и плотно прилегала к корпусу при закрытии, это позволит избежать утечки холодного воздуха.

### Не помещайте горячую пищу

Горячие продукты, помещенные в холодильник, немедленно повышают температуру на несколько градусов. Дайте остыть продуктам и посуде до комнатной температуры перед тем, как помещать их в холодильник.

## Обслуживание и уход

### Перед выполнением любых операций по мойке и обслуживанию отсоедините холодильник от электросети.

#### Размораживание

Внимание: не используйте для ускорения процесса размораживания предметы, которые могут поцарапать стенки холодильника или нарушить герметичность отделений холодильника.

#### Размораживание холодильного отделения

Холодильное отделение размораживается автоматически; образующаяся вода поступает в дренажную систему, затем испаряется теплом компрессора. Единственное, что Вам необходимо делать для обслуживания холодильного отделения - следить, чтобы дренажное отверстие, которое находится за ящиком для овощей и фруктов, не было засорено.

#### Размораживание морозильного отделения

Со временем на внутренних стенках морозильного отделения нарастает иней, который следует удалять специальным пластмассовым скребком, поставляемым вместе с холодильником.

При толщине инея более 5 мм следует разморозить морозильное отделение. Поставьте ручку терморегулятора **A** в положение «0» и отключите холодильник от электросети. На время размораживания заверните замороженные продукты в несколько слоев газет и поместите их, по возможности, в холодное место. Оставьте дверь открытой для того, чтобы иней растаял быстрее. Удалите скопившуюся влагу мягкой х/б тканью. Вымойте и тщательно высушите камеры перед повторным включением.

#### Обслуживание и уход

• Ваш холодильник изготовлен из не пахнущих гигиеничных материалов. Для сохранения этих характеристик, всегда храните сильно пахнущие продукты в плотно закрывающихся контейнерах, чтобы избежать образования запахов, которые потом будет сложно удалить.

• Внутренние и внешние поверхности холодильника мойте губкой или мягкой тканью, смоченной в растворе пищевой соды в теплой воде (сода также является хорошим дезинфектором).

При отсутствии пищевой соды используйте нейтральное моющее средство.

• Никогда не используйте органические растворители, абразивные, хлор- и аммиак содержащие вещества.

• Все съемные части можно мыть раствором мыла или моющего средства в воде. Также их можно мыть в посудомоечной машине. Помните, что все съемные части необходимо тщательно высушить перед тем, как поставить их обратно в холодильник.

• Пыль может скапливаться на конденсаторе холодильника и препятствовать его нормальной работе. Осторожно пропылесосьте заднюю стенку холодильника, используя подходящие насадки.

• Если вы не собираетесь использовать холодильник продолжительное время, разморозьте его, вымойте внутри, высушите и оставьте дверь приоткрытой, чтобы избежать образования неприятного запаха и плесени.

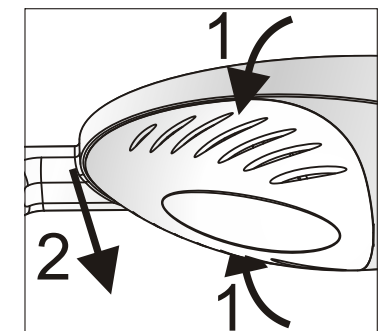
• В результате температурных деформаций составных частей холодильного прибора может слышаться «потрескивание», что не является дефектом и не влияет на работоспособность прибора. Характерные звуки включения терморегулятора и компрессора являются нормальными звуками, возникающими при работе электрооборудования прибора.

• Не располагайте горячие (свыше 60° С) предметы на верхней плоскости холодильника.

#### Замена лампы освещения

(не является гарантийным ремонтом).

Отключите холодильник от сети, вынув вилку из розетки. Лампа внутреннего освещения находится в задней части корпуса плафона освещения. Выверните лампу и замените ее аналогичной (мощностью не более 15 Вт), как показано на рис.



## Устранение неисправностей

В случае неудовлетворительной работы холодильника или возникновения неисправностей прочитайте этот раздел, прежде чем вызывать техников. В большинстве случаев Вы можете решить возникшие проблемы сами.

### Холодильник не работает

Проверьте, что:

- в доме не отключено электричество;
- вилка надежно вставлена в розетку;
- розетка исправна; для проверки подключите устройство, в исправности которого Вы уверены;

### Температура в отделениях холодильника слишком высокая

Проверьте, что:

- дверцы отделений закрыты плотно, уплотнения на дверцах не повреждены;
- ручка терморегулятора находится в правильном положении;
- отделения не переполнены продуктами;
- дверь холодильника не открывали часто.

### Продукты в холодильном отделении переохлаждаются

Проверьте, что:

- ручка терморегулятора находится в правильном положении;
- продукты не касаются задней части холодильника - она очень холодная.

### Постоянно работает компрессор

Проверьте, что:

- дверь холодильника плотно закрывается и открывается не слишком часто;
- температура в помещении не слишком высокая;
- ручка терморегулятора находится в правильном положении.

### Холодильник слишком шумит при работе

Проверьте, что:

- холодильник выровнен.
- холодильник не касается посторонних предметов (например, окружающей мебели).
- Хладагент, циркулирующий внутри системы охлаждения, может негромко булькать, даже если компрессор не работает. Не беспокойтесь, это совершенно нормально.

### В холодильном отделении скапливается вода

Проверьте, что:

- дренажное отверстие не засорено.

Если после проверки холодильник продолжает работать не должным образом, свяжитесь с авторизованным сервисным центром, обслуживающим продукцию марки **Indesit**.

• **Не пользуйтесь услугами лиц, не уполномоченных производителем.**

## Технические данные

Наименование параметра	Значение
Габаритные размеры: высота/ширина/глубина, см	85/60/61.5
Общий объем брутто, дм <sup>3</sup>	119
Объем брутто МО, дм <sup>3</sup>	14
Общий объем для хранения, дм <sup>3</sup>	108
Объем для хранения МО, дм <sup>3</sup>	14
Система охлаждения	Статическая
Рекомендуемая равномерная нагрузка на полку, кг, не более	16/30
Температура окружающей среды при эксплуатации, °C	от +16 до +32
Класс энергетической эффективности	B
Потребление энергии, кВт·ч/24 часа	0.61
Количество компрессоров	1
Масса нетто, кг	48
Установленный срок службы, лет	10
Средний срок службы, лет	15

## ЭНЕРГЕТИЧЕСКАЯ ЭФФЕКТИВНОСТЬ ХОЛОДИЛЬНЫХ ПРИБОРОВ

Изготовитель	 <b>Indesit</b>	
Модель	<b>TT 85</b>	
Максимально эффективный		
Минимально эффективный		
Потребление электроэнергии, кВт·ч/год		223
Общий объем для хранения свежих продуктов, дм <sup>3</sup>		105
Общий объем для хранения замороженных продуктов, дм <sup>3</sup>		14
Символы маркировки самого холодного отделения		
Корректированный уровень звуковой мощности, дБа		42
Экологическая чистота хладагента	<b>Да</b>	
Этикетка эффективности: ГОСТ Р 51565-2000 ГОСТ Р 51388-99 DIN FN153-90 Директива 86/594/EEC (для NF)		