

**BORK**

**GERMANY**

# КОНДИЦИОНЕР

(НАПОЛЬНЫЙ)

BORK AC MHR 2215 \*\*/AC MHR 2207 \*\*  
AC MHR 2209 \*\*/AC MHR 2212 \*\*

МЕРЫ ПРЕДОСТОРОЖНОСТИ	5
Технические характеристики	6
Комплектация	7
ЭКСПЛУАТАЦИЯ	9
Описание прибора	9
Панель управления	10
Настройка таймера	12
Функции охлаждения и сушки	12
Способы отвода конденсата	13
ОБСЛУЖИВАНИЕ И ХРАНЕНИЕ	15
Очистка	15
Установка угольного фильтра	15
Окончание сезона	16
УСТРАНЕНИЕ НЕИСПРАВНОСТЕЙ	16
Функция самодиагностики	16
Устранение неполадок	17
УСТАНОВКА	19
Выбор места установки	19
Установка шланга вывода воздуха	19
Установка оконной вытяжки	20

Уважаемый покупатель, уважаемая покупательница! Поздравляем Вас с приобретением нового кондиционера. При правильном использовании он прослужит Вам долгие годы.

Пожалуйста, внимательно изучите нижеследующую информацию. Она содержит важные указания по безопасности, эксплуатации кондиционера и по уходу за ним. Позаботьтесь о сохранности настоящей Инструкции и, если кондиционер перейдет к другому хозяину, передайте ее вместе с прибором.



Поздравляем

с приобретением нового кондиционера BORK

Компания BORK уделяет большое внимание технике безопасности. При разработке и производстве наших изделий мы стремимся сделать безопасным пользование ими. Кроме того, мы просим Вас соблюдать обычные меры безопасности при работе с электроприборами и выполнять следующие меры предосторожности:

### МЕРЫ ПРЕДОСТОРОЖНОСТИ ПРИ ИСПОЛЬЗОВАНИИ КОНДИЦИОНЕРА И ДРУГИХ ЭЛЕКТРОПРИБОРОВ

Ваше здоровье и здоровье вашей семьи — вещь первостепенная.

Пожалуйста, внимательно прочитайте эту инструкцию перед использованием устройства.

#### НЕОБХОДИМО

- Устанавливать устройство на сухую ровную поверхность.
- Включать систему кондиционирования в заземленную сеть.
- После установки устройства штепсель и розетка должны быть легкодоступны. Убедитесь, что штепсель надежно вставлен в розетку.
- Предотвращайте попадание посторонних предметов во входное и выходное вентиляционное отверстие.
- Убедитесь в правильности сборки системы отвода конденсата.
- Устанавливайте устройство вдали от газовых приборов, печей и других нагревательных систем.
- Проверяйте целостность шнура, следите, чтобы никто не повредил его.

- Используйте только исправные розетки. Если розетка повреждена, выключите устройство и немедленно выньте штепсель из розетки.

#### ЗАПРЕЩАЕТСЯ

- Устройство предназначено только для домашнего использования. НЕ используйте его в других целях.
- НЕ позволяйте детям играть с кондиционером. Дети и люди с ограниченной двигательной активностью должны пользоваться устройством только под наблюдением.
- Не включайте и не отключайте кондиционер, вставляя или вынимая штепсель из розетки.
- Не подставляйте незащищенные участки кожи и глаза под струю холодного воздуха на длительный период времени.
- Не допускайте попадания внутрь кондиционера посторонних предметов.
- Не допускайте попадания посторонних предметов во входное или выходное отверстие.

- Не используйте инсектициды и другие легковоспламеняющиеся аэрозоли вблизи устройства.
- Не протирайте поверхность устройства абразивными и грубыми материалами.
- Не касайтесь кондиционера влажными руками. Избегайте попадания воды и/или любой другой жидкости на поверхность и внутрь устройства.
- Не погружайте устройство в воду и/или любую другую жидкость.
- При чистке устройства не используйте воду. Протрите его слегка влажной мягкой тканью.
- Не используйте при чистке устройства химические составы (бензин, керосин, спирт и т. д.) Если кондиционер сильно загрязнен, используйте нейтральные моющие средства.

СОХРАНИТЕ ДАННЫЕ ИНСТРУКЦИИ.

## ТЕХНИЧЕСКИЕ ХАРАКТЕРИСТИКИ

	<b>AC MHR 2215 **</b>	<b>AC MHR 2212 **</b>	<b>AC MHR 2209 **</b>	<b>AC MHR 2207 **</b>
Мощность (охлаждение)	15000 Btu/4.4 кВт	12000 Btu/3.5 кВт	9000 Btu/2.6 кВт	7000 Btu/2.05 кВт
Мощность (обогрев)	16500 Btu/4.5 кВт	13000 Btu/3.8 кВт	9500 Btu/2.7 кВт	8000 Btu/2.15 кВт
Потребляемая мощность (охлаждение)	1.69 кВт	1.38 кВт	0.95 кВт	0.9 кВт
Потребляемая мощность (обогрев)	1.85 кВт	1.37 кВт	0.91 кВт	0.88 кВт
Вентиляция	480 м <sup>3</sup> /час	480 м <sup>3</sup> /час	380 м <sup>3</sup> /час	380 м <sup>3</sup> /час
Подключение	230 В/50 Гц	230 В/50 Гц	230 В/50 Гц	230 В/50 Гц
Диапазон напряжения при 50 Гц	198-242 В	198-242 В	198-242 В	198-242 В
Ток (охлаждение)	6.9 А	7.0 А	4.2 А	3.8 А
Ток (обогрев)	6.5 А	6.8 А	4.1 А	3.6 А
Производительность по осушению	2.3 л/ч	1.3 л/ч	1.6 л/ч	1.3 л/ч
Уровень шума (охлаждение)	< 52 дБ	< 50 дБ	< 50 дБ	< 50 дБ
Размер (высота)/в упаковке	370 мм / 473 мм	370 мм / 473 мм	320 мм / 420 мм	320 мм / 420 мм
Размер (ширина)/в упаковке	815 мм / 880 мм	815 мм / 880 мм	700 мм / 780 мм	700 мм / 780 мм
Размер (глубина)/в упаковке	595 мм / 730 мм	595 мм / 730 мм	510 мм / 610 мм	510 мм / 610 мм
Вес нетто\брутто	32/37 кг	32/37 кг	25/29 кг	25/30 кг
Хладагент	R 407 C	R 407 C	R 407 C	R 407 C

### ВНИМАНИЕ!

Производитель сохраняет за собой право на внесение изменений в технические характеристики вследствие постоянного совершенствования продукции без дополнительного уведомления об этих изменениях.

### ОСОБЕННОСТИ

- Не требуется никакой специальной установки.
- Легко переносится. Ручка делает процесс переноски более удобным.
- Обтекаемый контур придает устройству эстетичный и элегантный вид.
- Цветной светодиодный (LED) дисплей.
- Режим водоохлаждения наиболее экономичный и экологически чистый.
- Низкий уровень шума при высокой мощности.
- Уникальные функции экономии энергии.
- Режим управления воздушным потоком в горизонтальной плоскости автоматически гоняет воздух слева направо.
- Трехминутная остановка защищает компрессор от поломок.

### ИНФОРМАЦИЯ О СЕРТИФИКАЦИИ

Товар сертифицирован в соответствии с законом «О защите прав потребителей»

Установленный производителем в соответствии с п.2 ст.5 Федерального Закона РФ «О защите прав потребителей» срок службы для данного изделия равен 3 годам, при условии, что изделие используется в строгом соответствии с настоящей инструкцией по эксплуатации и применяемыми техническими стандартами.

### КОМПЛЕКТАЦИЯ

Кондиционер	1
Гибкий шланг с адаптерами (растягивается от 36 см до 150 см)	1
Адаптер для оконной вытяжки (плоский патрубок)	1
Дополнительные принадлежности для оконной вытяжки (раздвигаются от 85 см до 123 см)	2
Сливной шланг	1
ПДУ	1 шт.
Батарейки AAA	2 шт.
Инструкция по эксплуатации	1 шт.
Гарантийный талон	1 шт.

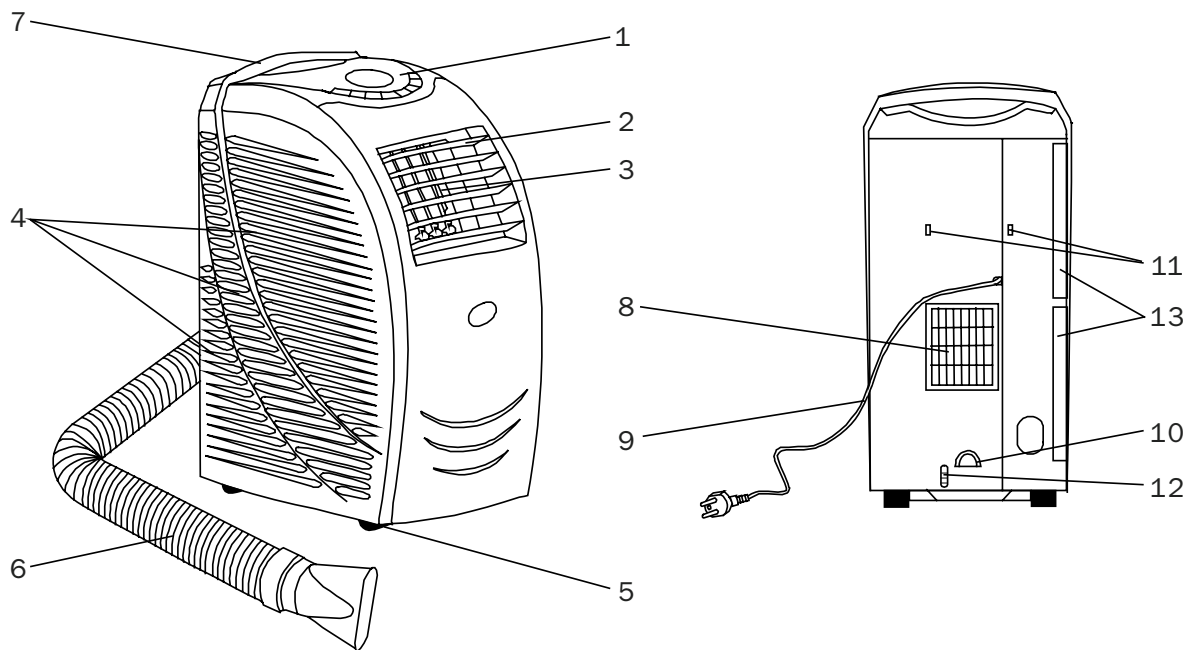
Убедитесь в том, что все перечисленные принадлежности установлены, в противном случае возможна утечка, поражение электрическим током, возгорание и т. п.



Эксплуатация



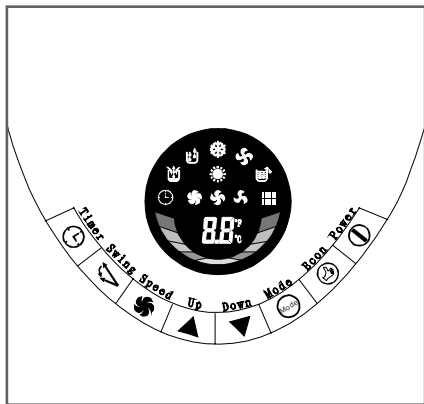
## ОПИСАНИЕ ПРИБОРА



- 1. Панель управления.
- 2. Горизонтальные отверстия.
- 3. Вертикальные отверстия.
- 4. Входная вентиляционная решетка.

- 5. Колесико.
- 6. Шланг выброса воздуха.
- 7. Ручка.
- 8. Выходная вентиляционная решетка.
- 9. Шнур питания и штепсель.

- 10. Отверстие для залива воды.
- 11. Фиксатор шнура питания.
- 12. Индикатор уровня воды.
- 13. Воздушный фильтр.



## ПАНЕЛЬ УПРАВЛЕНИЯ

### КНОПКИ



**Timer (Таймер)** Нажмите эту кнопку для установки таймера.

**Swing (Колебание)** Нажмите эту кнопку для включения режима управления воздушным потоком в вертикальной плоскости. Нажмите еще раз для остановки.

**Speed (Скорость)** Нажмите эту кнопку для выбора высокой, средней или низкой скорости работы вентилятора.

**Up/Down (Вверх/Вниз)** Нажмите кнопку Up (Вверх) или Down (Вниз) для установки температуры или времени в режиме таймера. Нажмите обе кнопки для перехода из режима градусов Цельсия в градусы по Фаренгейту.

**Mode (Режим)** Нажмите эту кнопку для выбора режима Cool (Охлаждение), Heat (Нагрев), Dry (Сушка) или Fan (Вентиляция).

**Есоп (Экономный режим)** Нажмите эту кнопку для выбора режима экономии энергии. Установленная температура — 27 °С, скорость работы вентилятора — низкая. Эти данные изменить нельзя. На дисплее появятся символы  или  соответственно.

**Power (Питание)** Нажмите эту кнопку для включения/выключения устройства.

### ВНИМАНИЕ!

если устройство отключается в режиме охлаждения или сушки (см. далее) и затем сразу же включается, сначала устройство в течение трех минут находится в режиме ожидания, а затем запускается снова.

## LED-ДИСПЛЕЙ



Индикатор времени.



Индикатор режима Dry (Сушка), Cool (Охлаждение), Fan (Вентиляция) и Heat (Нагрев).



Индикатор скорости работы вентилятора: High (Высокая), Middle (Низкая), Low (Средняя).



Индикатор уровня воды.



Индикатор заполнения водой.



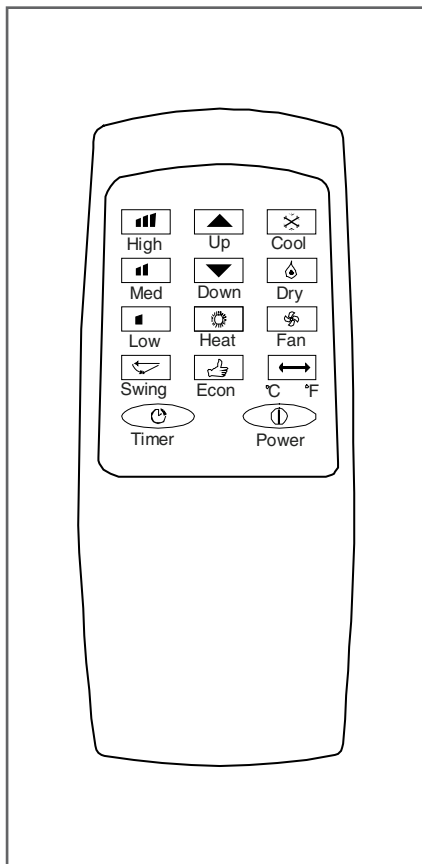
Инфракрасный порт.



Индикатор времени и температуры. Отображается EX (X=2, 3, 4, 5) при обнаружении неполадок (обратитесь к функции самодиагностики).

°C °F

Индикатор переключения с градусов Цельсия в градусы по Фаренгейту.



**Power (Питание)** Нажмите эту кнопку для включения/выключения устройства.

**Timer (Таймер)** Нажмите эту кнопку для установки таймера.

**Swing (Колебание)** Нажмите эту кнопку для включения режима управления воздушным потоком в вертикальной плоскости.

**°C °F** Переключает с градусов Цельсия в градусы по Фаренгейту

**Cool (Охлаждение)** Нажмите эту кнопку для выбора режима Охлаждение.

**Heat (Нагрев)** Нажмите эту кнопку для выбора режима Нагрев.

**Dry (Сушка)** Нажмите эту кнопку для выбора режима Сушка.

**Fan (Вентиляция)** Нажмите эту кнопку для выбора режима Вентиляция.

**Up/Down (Вверх/Вниз)** Нажмите кнопку Up (Вверх) или Down (Вниз) для установки температуры или времени в режиме таймера.

**High (Высокая скорость)** Нажмите эту кнопку для выбора высокой скорости работы вентилятора.

**Med (Средняя скорость)** Нажмите эту кнопку для выбора средней скорости работы вентилятора.

**Low (Низкая скорость)** Нажмите эту кнопку для выбора низкой скорости работы вентилятора.

**Econ (Экономный режим)** Нажмите эту кнопку для выбора режима экономии энергии. Установленная температура — 27 °C, скорость вентилятора — низкая. Эти параметры изменить нельзя.

**ПРИМЕЧАНИЕ!**

Для перехода из режима градусов Цельсия в градусы по Фаренгейту удерживайте кнопки Up (Вверх) и Down (Вниз) нажатыми в течение 2 секунд.

## НАСТРОЙКА ТАЙМЕРА

### Выключение кондиционера по таймеру

Во время работы кондиционера нажмите кнопку настройки времени. Дисплей мигнет пять раз. В это время нажмите кнопку Up (Вверх) или Down (Вниз) для выбора временного интервала от 0,5 ч до 24 часов. Первые три часа каждое нажатие кнопки изменяет время на 0,5 часа, а затем — на 1 час. Установленное время мигнет 5 раз. Затем на дисплее снова отобразится температура в помещении. Когда закончится установленное время, кондиционер выключится автоматически.

### Изменение установленного времени

Когда таймер включен, установленное на нем время можно изменить, нажав кнопку Timer (Таймер). Дисплей мигнет пять раз. В это время нажмите кнопку Up (Вверх) или Down (Вниз) для выбора нового временного интервала. Установленное время можно отменить повторным нажатием кнопки Timer (Таймер) во время мигания дисплея.

### Включение кондиционера по таймеру

Нажмите кнопку настройки времени, когда кондиционер выключен. Произведите действия, аналогичные установке времени выключения кондиционера по таймеру. По окончании установленного времени устройство включится автоматически.

## ФУНКЦИИ ОХЛАЖДЕНИЯ И СУШКИ

### Охлаждение/Нагрев

Нажмите кнопку Mode (Режим) для выбора режима Cool/Heat (Охлаждение/Нагрев).

Нажмите кнопку Up (Вверх) или Down (Вниз) для выбора желаемой температуры в помещении.

Диапазон температур от 18 до 30 °C (64–86 °F). При каждом нажатии температура увеличивается или уменьшается на 1 °C или 1 °F.

Нажмите кнопку Speed (Скорость) для выбора скорости работы вентилятора.

Нажмите кнопку Swing (Колебание) для установки направления вертикальных воздушных потоков.

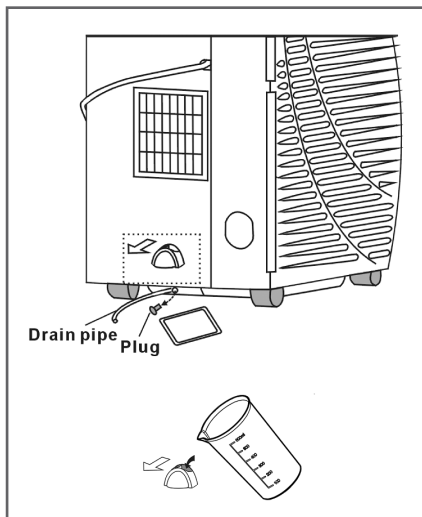
Горизонтальные потоки необходимо выставить вручную.

### Сушка

Нажмите кнопку Mode (Режим) для выбора режима Dry (Сушка). Скорость работы вентилятора — низкая, на дисплее отображается температура в помещении. Эти установки изменить нельзя.

### ПРИМЕЧАНИЕ!

1. Если во внутреннем поддоне нет воды, ее можно добавить через специальное отверстие перед включением режима охлаждения (до максимальной отметки).
2. Не используйте шланг вывода воздуха при работе в режиме сушки или вентиляции.
3. Если Ваша комната находится на солнечной стороне, занавешивайте окна.



### ДРЕНАЖ ВОДЫ

Настоящая модель кондиционера имеет функцию «Self-evaporative system» – самовываривания сконденсировавшей воды.

Сконденсировавшая вода используется повторно, и охлаждает конденсор. Эта функция увеличивает эффект охлаждения, уменьшает шум работы кондиционера и экономит расход электроэнергии.

В режиме охлаждения сконденсировавшаяся вода стекает в специальный поддон внутри прибора. Когда в поддоне появляется немного воды, начинает работать водный насос, который качает эту воду, пропуская через конденсор, и охлаждает его.

Когда вода достигнет максимального предела внутреннего поддона, компрессор прекратит свою работу. При этом, водный насос, нижний и верхний вентиляторы продолжат работу. На дисплее, в этот момент, загорится специальный значок (🌊), а каждые 5 минут будет звучать сигнал. Звучать он будет до тех пор, пока вода не будет слита вручную. Когда количество воды будет в норме, через 3 минуты кондиционер снова заработает в нормальном режиме.

Вы можете слить воду вручную, используя специальную трубку (входит в комплект). Но сначала вам необходимо подставить под сливное отверстие емкость для сбора воды (см. рисунок), чтоб не пролить жидкость.

Осторожно перемещайте кондиционер, когда в нем есть вода.

В режиме обогрева водный насос не работает.

Водяной насос прекратит работу, если воды недостаточно. В этот момент на панели загорится значок (🚰), это означает, что вам нужно долить воды в специальное отверстие внизу

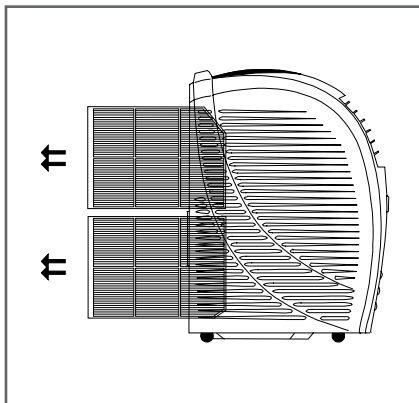
задней стенки прибора. Максимальное количество добавляемой воды не должно превышать 1800 грамм. Добавляя воду вы экономите расход электроэнергии на 20-30%.

Мы рекомендуем добавлять воду в кондиционер, во время очень жаркой погоды. Это увеличит эффект охлаждения и экономит расход электроэнергии.

Если вы долгое время не используете прибор, убедитесь в том, что в поддоне не осталось воды.



Обслуживание



## ОЧИСТКА

Выключите устройство и выньте штепсель из розетки.

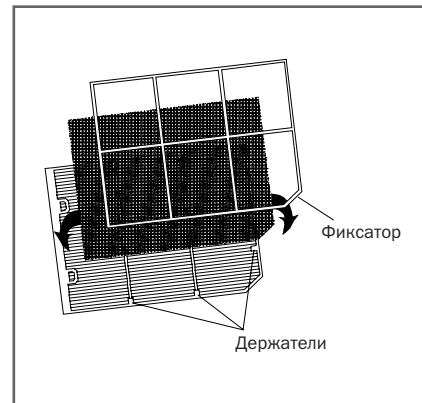
### Очистка внешней поверхности

Протрите поверхность устройства специальной щеткой или слегка увлажненной мягкой тканью. Не используйте химические составы типа бензина, спиртовых растворов, керосина и т. п. во избежание повреждения или деформирования поверхности.

### Очистка воздушного фильтра

Если фильтр забит пылью, эффективность работы устройства снижается. Желательно чистить фильтр по крайней мере один раз в две недели.

- Выньте фильтр, как показано на рисунке.
- Промойте фильтр, аккуратно погрузив его в теплую (не выше 40°C или 104 °F) воду с мягким моющим средством. Выньте фильтр и просушите его, избегая попадания прямых солнечных лучей.
- Вставьте фильтр обратно в устройство.



### УСТАНОВКА УГОЛЬНОГО ФИЛЬТРА

1. Поместите активированный уголь в раму фильтра (под держателями внутренней поверхности на раме фильтра).
2. Закрепите фильтр, вставив фиксатор в рамку фильтра.

### ОКОНЧАНИЕ СЕЗОНА

1. Выньте заглушку сливного патрубка и вылейте воду из поддона. Затем запустите устройство в режиме вентиляции на полдня до тех пор, пока сливной шланг не высохнет полностью.
2. Выключите устройство и отключите его от сети.
3. Смотайте шнур и стяните его ремешком.
4. Выньте шланг вывода воздуха и аккуратно сложите его.
5. Поместите устройство в пластиковый пакет и установите в сухое место.
6. Выньте батарейки из пульта ДУ.

### УСТРАНЕНИЕ НЕИСПРАВНОСТЕЙ

При возникновении неисправности, описанной ниже, не пытайтесь исправить ее самостоятельно. Обратитесь в авторизованный сервис-центр.

- Переключатель не работает.
- Шнур перенагревается или повреждена изоляция или штепсель.
- Чувствуется неприятный запах или из устройства идет дым.

### ФУНКЦИЯ САМОДИАГНОСТИКИ

КОД ПРОВЕРКИ	НЕИСПРАВНОСТЬ
E2	Проблемы с температурой в помещении.
E3	Проблемы с температурой конденсатора.
E4	Конденсатор заморожен.
E5	Устройство неисправно (перезапустите).

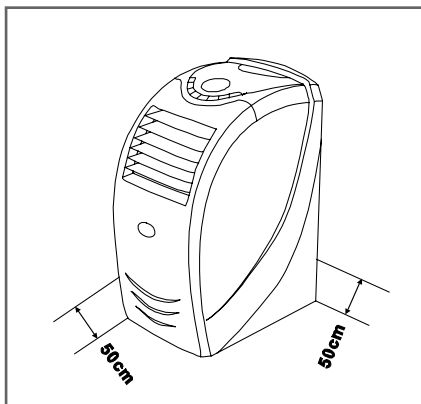


Прежде чем обратиться в сервис-центр, попробуйте сами установить причину неполадок, ориентируясь на следующую таблицу.

НЕИСПРАВНОСТЬ	ВОЗМОЖНАЯ ПРИЧИНА	ВАРИАНТ РЕШЕНИЯ
Устройство не работает.	Отключилась электроэнергия?	Это нормально.
	Штепсель не вставлен в розетку?	Вставьте штепсель в розетку.
	Выключено питание?	Включите устройство.
	Подошло установленное время?	Поменяйте установки таймера.
	Включился зуммер уровня воды?	Вылейте воду.
Снизилась эффективность работы в режиме охлаждения/нагрева.	Заблокировано входное/выходное отверстие?	Прочистите блоки.
	В комнате присутствуют другие нагревательные приборы?	Удалите нагревательные приборы.
	Воздушные фильтры загрязнены?	Прочистите воздушные фильтры.
	Установленная температура слишком высока?	Измените температуру.
	Низкая скорость вентилятора?	Выберите подходящую скорость вентилятора.
Слишком сильные вибрации и высокий уровень шума.	Вылился хладагент.	Это нормально.
	Устройство наклонено?	Установите устройство на ровную горизонтальную поверхность.
Устройство часто включается и отключается.	Скачок напряжения?	Если напряжение «скачет», отключите устройство.
	Сливной шланг закреплен правильно или заломлен?	Правильно установите сливной шланг.
	Вы наращивали шланг?	Удалите наращенную часть шланга.

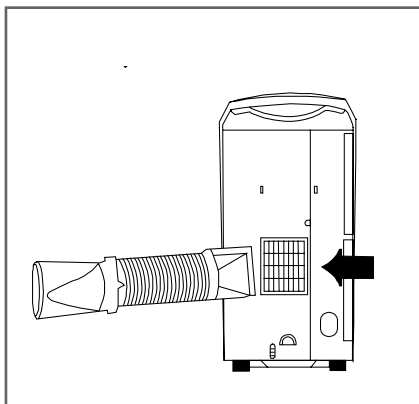
Подобрать иную

Установка



## ВЫБОР МЕСТА УСТАНОВКИ

Устанавливайте устройство на ровную сухую поверхность. Оставьте как минимум 50 см свободного пространства со всех сторон от устройства



## УСТАНОВКА ШЛАНГА ВЫВОДА ВОЗДУХА

Закрепите квадратное основание шланга на выходном отверстии устройства.

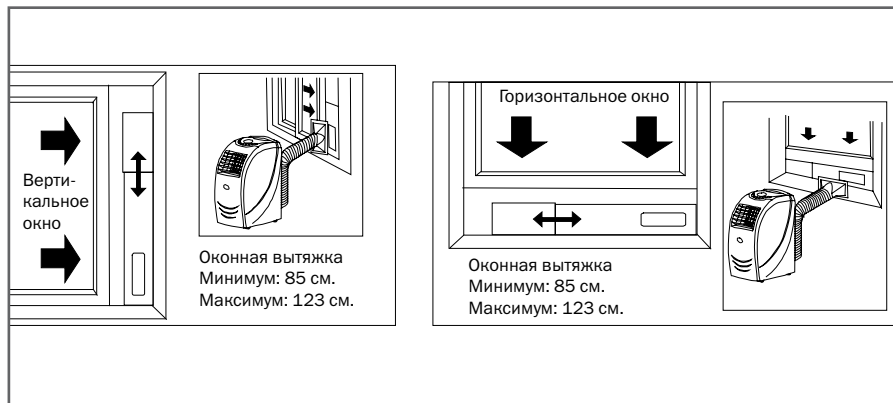
Выставьте другое основание в ближайшее окно.

## ПРИМЕЧАНИЕ!

Длина шланга варьируется от 600 до 1800 мм.

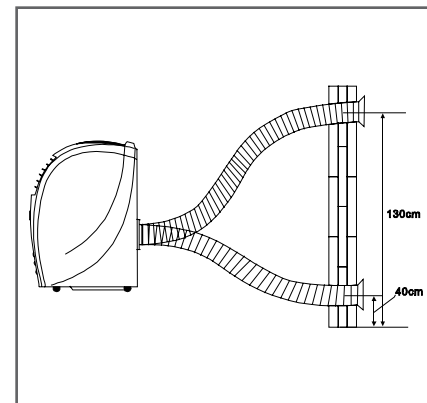
Чем короче шланг, тем эффективней охлаждение.

Такая длина была специально разработана в соответствии со спецификацией по кондиционерам. Не используйте другой шланг и не пытайтесь его надставить, это может привести к снижению эффективности его работы.

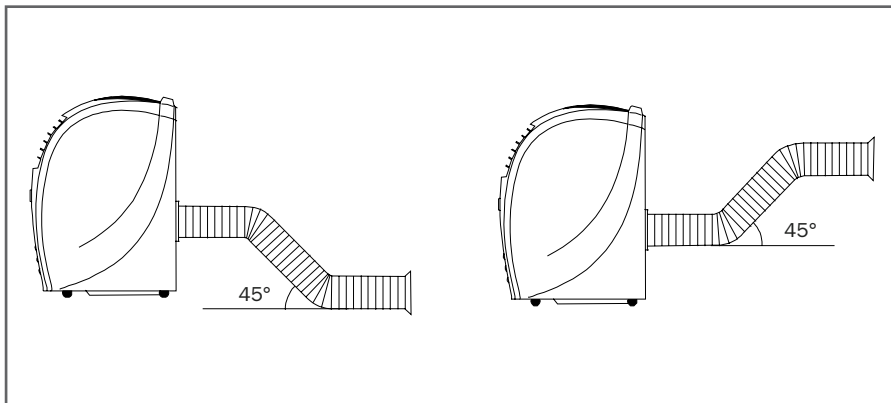


### УСТАНОВКА ОКОННОЙ ВЫТЯЖКИ

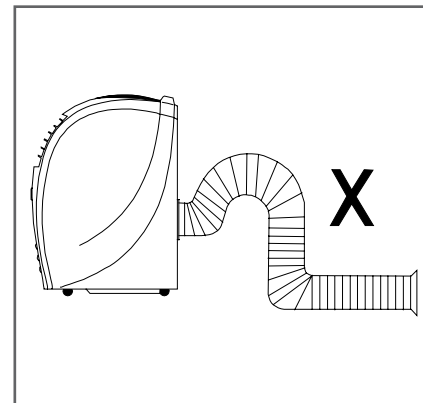
Оконная вытяжка была разработана с учетом конфигурации большинства стандартных горизонтальных и вертикальных оконных конструкций. Тем не менее, может понадобиться усовершенствование некоторых процедур установки для нестандартных окон. Обратите внимание на рисунки ниже.



### ВСТРАИВАНИЕ В СТЕНУ



**ПРАВИЛЬНЫЙ ИЗГИБ**



**НЕВЕРНЫЙ ИЗГИБ**







AE25

