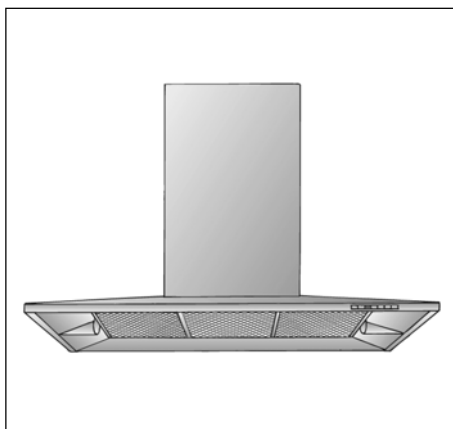


# SIEMENS

## Инструкция по эксплуатации



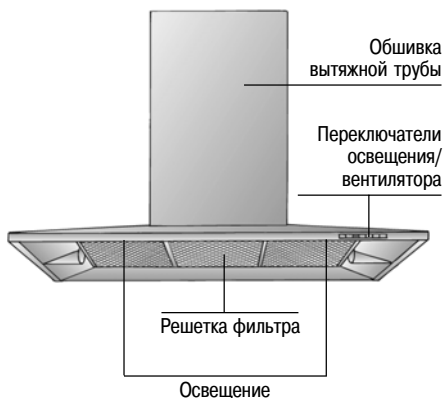
Вытяжка

**LC 75955**

901761

**Перед чтением настоящей инструкции по эксплуатации**  
откройте страницы 11-12 с рисунками.

## Описание вытяжки



## Режимы работы

### Режим отвода воздуха

- Вентилятор вытяжки всасывает кухонные испарения и удаляет их за пределы помещения через жиропоглощающий фильтр.
- Жиропоглощающий фильтр поглощает частицы жира, которые могут содержаться в кухонных испарениях.
- Кухня в значительной степени освобождается от жиров и запахов.

**Если вытяжка в режиме отвода воздуха работает одновременно с отопительным оборудованием, которое пользуется вытяжными трубами** (например, отопительные системы, проточные водонагреватели или котлы, которые работают на газе, жидком или твердом топливе), **необходимо обеспечить подачу воздуха в достаточном объеме для сгорания топлива.**

## Режимы работы

Безопасная эксплуатация такого оборудования возможна в том случае, если в помещении с отопительным и нагревательным оборудованием давление воздуха по сравнению с атмосферным будет понижено не более чем на 4 Па (0,04 мбар).

Такое пониженное давление воздуха можно обеспечить, если воздух при сгорании топлива может выводиться из помещения через незакрытые отверстия, например, через двери, окна, настенные вентиляционные шкафы или с использованием других технических методов, например, взаимной блокировки и т.д.

**Примечание.** При оценке давления воздуха следует учитывать всю систему вентиляции, которая имеется в здании. Однако это правило не применяется при использовании оборудования для приготовления пищи, например, варочных панелей и/или газовых плит.

При обеспечении отвода воздуха необходимо придерживаться правил, установленных местными административными органами.

Если вытяжка используется в режиме циркуляции воздуха (с угольным фильтром), эксплуатация возможна без каких-либо ограничений.

### Режим циркуляции воздуха

- Этот режим требует установки угольного фильтра (см. раздел «Фильтры и их техническое обслуживание»).
- ⚠** Полный комплект для установки и фильтры для замены можно приобрести **в специализированном магазине**. Соответствующие номера принадлежностей можно найти на стр. 10.
- Вентилятор вытяжки всасывает кухонные испарения, которые проходят через жиропоглощающий фильтр и угольный фильтр. После этого очищенный воздух возвращается на кухню.
- Жиропоглощающий фильтр поглощает частицы жира, которые могут содержаться в кухонных испарениях.
- Угольный фильтр удаляет имеющиеся запахи.

---

## Перед первым использованием вытяжки


---

### Важные указания:


Эта вытяжка соответствует применяемым правилам техники безопасности.


**Ремонт** вытяжки должен выполняться только квалифицированным персоналом.


**Неправильный ремонт вытяжки может привести к возникновению серьезной опасности для пользователя.**


 Данная вытяжка не предназначена для эксплуатации детьми или инвалидами без присмотра.


Необходимо следить, чтобы дети не играли с вытяжкой.


 Подключение и ввод в эксплуатацию вытяжки должен выполнять только квалифицированный специалист.


 Утилизацию упаковочного материала следует проводить должным образом (см. инструкцию по монтажу).


 Эксплуатируйте вытяжку только с установленными лампами.


 Неисправные лампы следует сразу же заменять, чтобы предотвратить перегрузку оставшихся ламп.


 Никогда не эксплуатируйте вытяжку без установленного жиропоглощающего фильтра.

 Перегретые жир и масло легко воспламеняются. Поэтому всегда следите за приготовлением пищи с жиром или маслом, например, картофеля-фри.

 Не стерилизуйте продукты питания пламенем непосредственно под вытяжкой.


 Опасность воспламенения жиропоглощающего фильтра из-за пламени.

 Эксплуатация вытяжки над очагом, в котором сгорает твердое топливо (уголь, дерево и т.д.), разрешается только в ограниченных случаях (см. инструкцию по монтажу).

 Всегда правильно эксплуатируйте газовые варочные панели.

### Важное замечание:

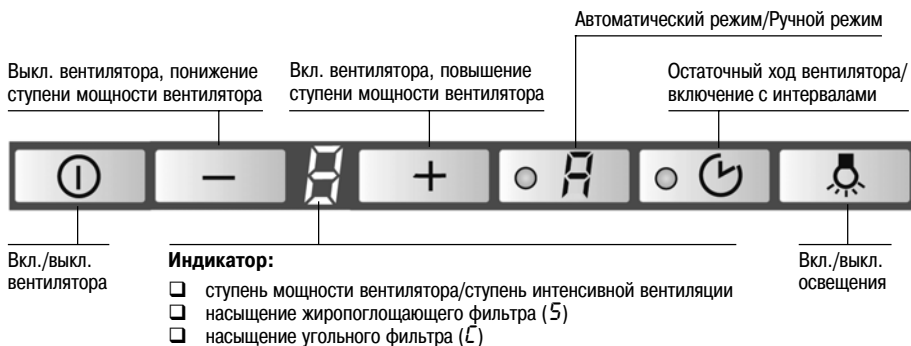
Пламя газовых варочных панелей должно всегда быть закрыто посудой для приготовления пищи, которая устанавливается на варочной панели.

 Сильный нагрев пламенем газовых конфорок может повредить вытяжку.

## Управление вытяжкой

⚠ Самым эффективным способом удаления кухонных испарений, образующихся при приготовлении пищи, является следующий способ:

- ❑ **Включите вытяжку** сразу же, как только Вы начинаете готовить.
- ❑ **Выключите вытяжку** через несколько минут после того, как Вы закончите готовить.
- ❑ Управление вентиляторами в данной вытяжке может осуществляться путем включения на требуемую ступень мощности вручную (ручной режим) или полностью автоматически с помощью функции автоматического управления в соответствии с необходимостью (автоматический режим).



### Включение ручного режима:

Нажмите кнопку **P** или «+».

- ❑ Вентилятор начинает работать на ступени мощности **2**.

### Включение ступеней мощности вентилятора/ступени интенсивной вентиляции:

1. Чтобы повысить ступень мощность вентилятора или включить ступень интенсивной вентиляции **P**, нажмите кнопку «+».
  - ❑ Ступень интенсивной вентиляции соответствует максимальной мощности, которая может использоваться только в течение короткого времени. Если ступень интенсивной вентиляции не отменяется вручную, она автоматически переключится на ступень мощности **2** через 10 минут.
2. Чтобы выключить ступень интенсивной вентиляции **P** или вернуться на ступень мощности вентилятора **3 - 2 - 1** и выключить вытяжку совсем, нажмите кнопку «-».

### Переключение

#### на автоматический режим:

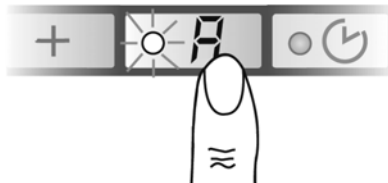
- ❑ Чтобы в любой момент переключиться из ручного режима в автоматический режим, нажмите кнопку **A**.

## Управление вытяжкой

### Включение автоматического режима:

Нажмите кнопку **А**.

- ❑ Вентилятор работает, по меньшей мере, на ступени мощности **1**.



### Переключение на ручной режим:

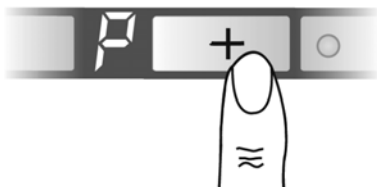
- ❑ Чтобы в любой момент переключиться из автоматического режима на ручной режим, нажмите кнопку **А**.

### Ступени мощности вентилятора:

- ❑ Если потребуется, оптимальная ступень мощности вентилятора установится автоматически с помощью датчика.
- ❑ Автоматический режим работает на ступенях мощности **1 – 3**.

### Ступень интенсивной вентиляции:

1. Для включения ступени интенсивной вентиляции **Р** нажмите кнопку «+».



- ❑ Автоматический режим выключится.
  - ❑ Ступень интенсивной вентиляции соответствует максимальной мощности, которая может использоваться только в течение короткого времени.  
Если ступень интенсивной вентиляции не отменяется вручную, вентилятор автоматически переключится на оптимальную ступень мощности через 10 минут.
2. Чтобы выключить ступень интенсивной вентиляции, нажмите кнопку «←».
    - ❑ Автоматический режим включается опять.

## Управление вытяжкой

### Режим включения с интервалами

- ❑ Используется для постоянного проветривания кухни с часовыми интервалами на самой низкой ступени мощности вентилятора.

#### Включение:

- ❑ Чтобы перейти к режиму включения с интервалами, необходимо предварительно **выключить вытяжку**.

Нажмите кнопку .



- ❑ Теперь вентилятор работает в течение 5 минут на ступени мощности 1, а затем на 55 минут выключается. Такой процесс повторяется каждый час.

#### Выключение:

Нажмите кнопку .

### Выключение

#### При включении остаточного хода вентилятора из ручного режима:

Нажмите кнопку .




- ❑ Вентилятор работает на последней выбранной ступени мощности.
- ❑ На индикаторе мигает точка.
- ❑ Через 10 минут вентилятор выключается, и индикатор перестает светиться.

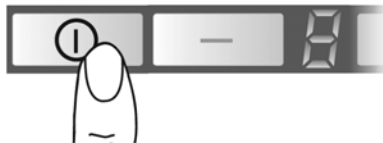
#### При включении остаточного хода вентилятора из автоматического режима:

Нажмите кнопку .

- ❑ Остаточный ход вентилятора не включается, пока функция автоматического режима не переключит вентилятор назад на ступень мощности 1.
- ❑ На индикаторе мигает точка.
- ❑ Через 10 минут вентилятор выключается, и индикатор перестает светиться.

#### Без остаточного хода вентилятора:


Нажмите кнопку .



### Освещение

- ❑ Освещение можно включить в любой момент, даже когда вытяжка выключена.

#### Включение/выключение:

Нажмите кнопку .

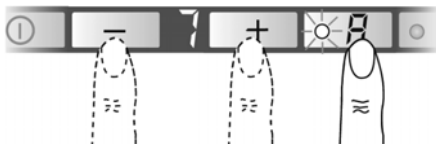


## Управление вытяжкой

### Специальные функции

#### Регулировка чувствительности управления от датчика:

1. Нажмите и **удерживайте** нажатой кнопку автоматического режима.
2. Чтобы отобразить на индикаторе текущую чувствительность, нажмите кнопку «+» или «-».
3. Теперь Вы можете изменить чувствительность управления от датчика нажатием на кнопку «+» или «-».



- Заводская установка: 7.
- Самая низкая установка: 5.
- Самая высокая установка: 9.

#### Автоматическое включение освещения, например, с помощью таймера:

- Вентилятор и освещение должны быть выключены.

#### Включение:

**Одновременно** нажмите кнопки  и .



- Примерно через 3 секунды освещение включится, чтобы подтвердить установку.

#### Выключение:

Повторите процесс включения освещения.

- Примерно через 3 секунды освещение выключится, чтобы подтвердить установку.

## Фильтры и их техническое обслуживание

### Жиропоглощающие фильтры

**Для поглощения частиц жира в кухонных испарениях, образующихся при приготовлении пищи, используются металлические фильтры.**

Фильтрующие прокладки выполнены из невоспламеняющегося металла.

**Внимание!** Насыщение фильтра остатками жиров не только увеличивает риск воспламенения, но и может также оказывать отрицательное воздействие на работу вытяжки.

**Важное замечание.** Своевременная чистка металлических жиропоглощающих фильтров предотвращает опасность воспламенения, которая может возникать из-за нагрева при приготовлении пищи в большом количестве жира или при обычном жаренье.

**Индикатор насыщения:** 

Когда жиропоглощающие фильтры доходят до точки насыщения, в течение 6 секунд после выключения вентилятора слышен звуковой сигнал, а на индикаторе появляется «5». Следует сразу же произвести чистку жиропоглощающего фильтра.

### Чистка металлических жиропоглощающих фильтров:

Фильтры можно мыть в посудомоечной машине. Это может приводить к незначительному обесцвечиванию.


**Важное замечание.** Сильно загрязненные металлические жиропоглощающие фильтры никогда не мойте в посудомоечной машине вместе с посудой.

При ручной мойке фильтров сначала замочите их в горячей мыльной воде. Затем очистите фильтры щеткой, тщательно прополощите их и дайте воде стечь.

### Снятие и установка металлических жиропоглощающих фильтров:


**Предупреждение.** Галогенные лампы должны быть выключены и должны остыть.

1. Нажмите на защелку на жиропоглощающих фильтрах в направлении внутрь и отклоните фильтры вниз (рис. 1).
2. Проведите чистку фильтров.
3. Установите очищенные фильтры на место в вытяжку.
4. **Удалите «5» с индикатора.**

Нажмите кнопку  и удерживайте ее нажатой в течение не менее трех секунд. С индикатора исчезнет «5».

### Угольный фильтр

**Предназначен для устранения запахов в режиме циркуляции воздуха.**


**Индикатор насыщения:** 

Когда угольный фильтр доходит до точки насыщения, в течение 6 секунд после выключения вентилятора слышен звуковой сигнал, а на индикаторе появляется «L». Следует сразу же заменить угольный фильтр.

### Установка фильтра:

**Предупреждение!** Галогенные лампы должны быть выключены и должны остыть.

1. Снимите металлические жиропоглощающие фильтры (см. раздел «Снятие и установка металлических жиропоглощающих фильтров»).
2. Вставьте угольный фильтр (рис. 2).
3. Зацепите защелки с обеих сторон (рис. 3).
4. Установите металлические жиропоглощающие фильтры (см. раздел «Снятие и установка металлических жиропоглощающих фильтров»).
5. **Удалите «L» с индикатора.**

Нажмите клавишу  и удерживайте ее нажатой в течение не менее трех секунд. С индикатора исчезнет «L».



---

## Фильтры и их техническое обслуживание

---

### Снятие фильтра:

**Предупреждение!** Галогенные лампы должны быть выключены и должны остыть.

1. Снимите металлические фильтры.
2. Нажмите на защелки с обеих сторон внутрь, поднимите и снимите угольный фильтр (рис. 3).
3. Установите металлические жиропоглощающие фильтры.

### Замена угольного фильтра:

- ❑ Угольный фильтр можно приобрести у уполномоченного агента по продаже оборудования нашей фирмы (см. дополнительные принадлежности).
- ❑ **Используйте только фильтры нашей фирмы.** В этом случае Вы сможете обеспечить наилучшие характеристики вытяжки.

### Утилизация старого угольного фильтра

- ❑ В угольных фильтрах нет материалов, которые загрязняют окружающую среду. Поэтому их можно выбрасывать вместе с обычным домашним мусором.

---

## Чистка и уход

---

**Отключите электропитание вытяжки, для чего отсоедините вилку от сетевой розетки или выключите предохранитель.**

- ❑ Одновременно с чисткой жиропоглощающего фильтра проводите чистку всех доступных деталей корпуса от имеющихся отложений жира. Это предотвращает возможность воспламенения и гарантирует оптимальное функционирование вытяжки.
- ❑ Для чистки корпуса вытяжки пользуйтесь горячей мыльной водой или мягким средством для чистки окон.
- ❑ Не соскребайте присохшую грязь, а размягчайте ее влажной тканью.
- ❑ Никогда не пользуйтесь абразивными чистящими средствами или губками, которые могут поцарапать поверхность.
- ❑ **Примечание.** Никогда не чистите спиртом пластмассовые поверхности, так как поверхность может стать матовой.

**Предостережение!** Достаточно часто проветривайте кухню, никогда не оставляйте открытое пламя!

**⚠** Чистите кнопки управления только слабым мыльным раствором и мягкой влажной тканью. Не используйте для чистки кнопок управления средство для чистки нержавеющей стали.

### Поверхности из нержавеющей стали:

- ❑ Используйте мягкое неабразивное средство для чистки поверхностей из нержавеющей стали.
- ❑ Чистку поверхности производите в том же направлении, в каком производился шлифование и полировка.


**⚠** Не используйте следующие средства для чистки поверхностей из нержавеющей стали: абразивные губки, чистящие вещества с содержанием песка, соды, кислот или хлоридов!

---

## Замена ламп

---

1. Выключите вытяжку и отключите ее от сети путем отсоединения вилки от сетевой розетки или выключения предохранителя.

 Включенные галогенные лампочки очень горячие. Даже через некоторое время после выключения еще имеется риск ожога.

2. Снимите ламповое кольцо с помощью отвертки или подобного инструмента (рис. 4).

3. Замените галогенную лампу (обычная галогенная лампа, 12 В, макс. 20 Вт, цоколь G4).

**Внимание!** См. рис. 5, на котором показан патрон лампы.

Берите лампы только чистой тканью.

4. Вставьте на место ламповое кольцо.

5. Подключите опять вилку к сетевой розетке или включите предохранитель.

**Примечание.** Если освещение не работает, проверьте правильность установки ламп.

---

## Установка индикатора насыщения

---

Если необходимо изменить режим работы (режим отвода воздуха/режим циркуляции воздуха), следует также изменить настройку индикатора насыщения фильтра (см. инструкцию по монтажу).

---

## Неисправности

---

**Если на индикаторе появилось «5» или «C»:**

См. раздел «Фильтры и их техническое обслуживание».

**Если невозможно эксплуатировать вытяжку:**

Отсоедините вытяжку от сети, отсоединив вилку от розетки или выключив предохранитель.

Подождите примерно 1 минуту и затем опять включите вытяжку в сеть.

Если у Вас имеются какие-либо вопросы или если появилась неисправность, обращайтесь в Службу сервиса нашей фирмы (см. перечень мастерских Службы сервиса).

При телефонном звонке, пожалуйста, сообщите следующие сведения:

E-Nr.	FD
-------	----

Впишите эти номера в вышеуказанных местах. Номера E-Nr. (номер модели) и FD (заводской номер) Вы найдете на табличке с техническими характеристиками внутри Вашей вытяжки после того, как снимете жиросопоглощающий фильтр.

		<p style="text-align: center;"><b>LZ 51605</b></p>
	<p style="text-align: center;"><b>351210</b></p>	<p style="text-align: center;"><b>351210</b></p>
	<p style="text-align: center;"><b>LZ 51990</b></p>	<p style="text-align: center;"><b>LZ 51990</b></p>
	<p style="text-align: center;"><b>LZ 51980</b></p>	<p style="text-align: center;"><b>LZ 51980</b></p>
	<p style="text-align: center;"><b>LZ 50960</b></p>	<p style="text-align: center;"><b>LZ 50960</b></p>
	<p style="text-align: center;"><b>264765</b></p>	<p style="text-align: center;"><b>264765</b></p>

Рис. 1

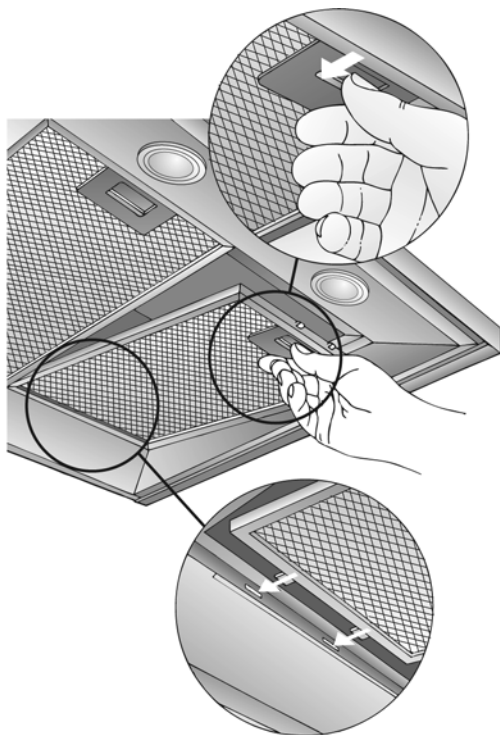


Рис. 2

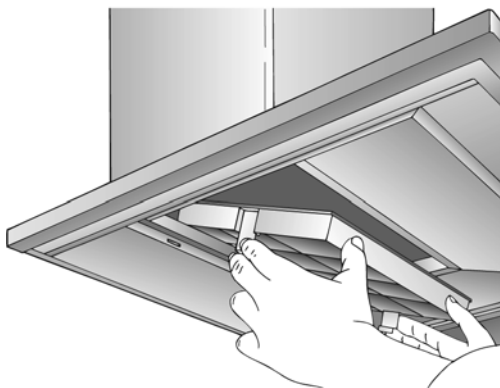


Рис. 3

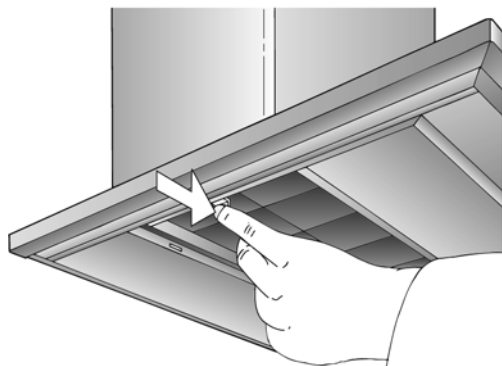


Рис. 4

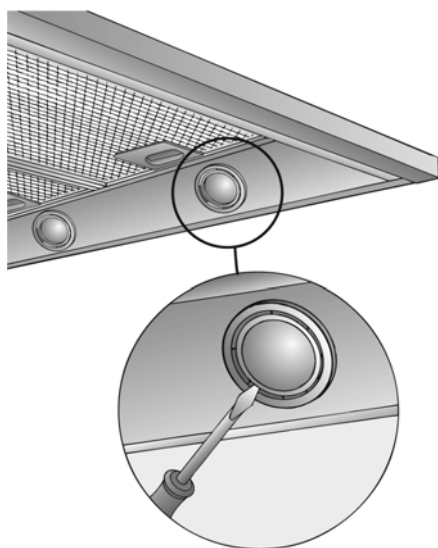
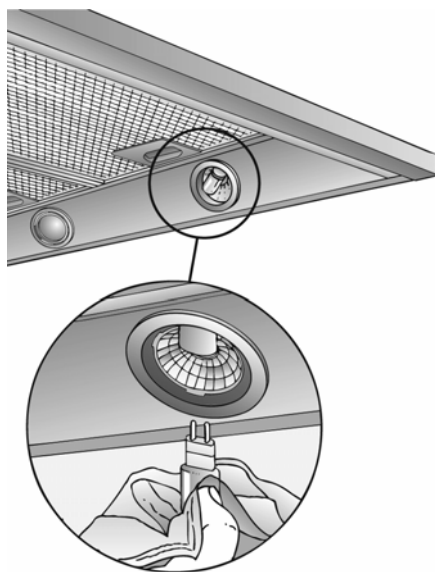


Рис. 5



**Перед чтением настоящей инструкции по монтажу**  
откройте страницы 18-21 с рисунками.

## **Инструкция по монтажу/Важная информация**

⚠ Старая вытяжка не является совершен-  
но ненужным мусором. Она содержит цен-  
ные материалы, которые могут быть вторич-  
но использованы при утилизации с учетом  
требований охраны окружающей среды.  
Перед тем, как отправлять на утилизацию  
старую вытяжку, убедитесь, что она приве-  
дена в неработоспособное состояние.

⚠ Ваша новая вытяжка защищена соот-  
ветствующей упаковкой на время транспор-  
тировки. Все материалы, которые исполь-  
зованы для этой цели, не наносят вреда ок-  
ружающей среде и могут быть переработаны  
для вторичного использования. Пожа-  
луйста, сделайте свой вклад в охрану окру-  
жающей среды, отправив этот материал для  
упаковки на переработку с учетом требова-  
ний охраны окружающей среды.

Самые последние сведения относительно  
возможностей по утилизации Вашей старой  
вытяжки и упаковки новой вытяжки Вы мо-  
жете получить в той организации, где Вы  
приобрели вытяжку, или в местных админи-  
стративных органах.

⚠ Вытяжка предназначена для использо-  
вания в режиме отвода воздуха или в режи-  
ме циркуляции воздуха.

⚠ Всегда устанавливайте вытяжку над  
центральной частью варочной панели.

⚠ Минимальное расстояние между элек-  
трической варочной панелью и нижним кра-  
ем вытяжки: **550 мм**, рис. 1.

### **Дополнительные инструкции в случае использования газовых плит:**

⚠ Во всех случаях следует соблюдать со-  
ответствующие правила и указания по ус-  
тановке, которые даются изготовителем  
газовой плиты.

⚠ Вытяжку разрешается устанавливать  
таким образом, чтобы только с одной ее  
стороны располагались высокий шкаф или  
высокая стена. При этом расстояние до это-  
го шкафа или до этой стены должно быть не  
менее 50 мм.

⚠ Установка вытяжки **над газовой вароч-  
ной панелью или плитой** на минимальном  
расстоянии **650 мм** – рис. 1 – разрешается  
только тогда, когда не превышаются следу-  
ющие значения номинальной тепловой на-  
грузки (Hs):

#### □ **Газовые плиты**

Тепловая нагрузка:

одной конфорки	макс. 3 кВт
всех конфорок	макс. 8,3 кВт
духовки	макс. 3,9 кВт

#### □ **Панели газовых конфорок**

Тепловая нагрузка:

одной конфорки	макс. 3,9 кВт
всех конфорок	макс. 11,3 кВт

#### □ **Газовые стеклокерамические варочные панели**

Информация по номинальной тепловой  
нагрузке не относится к газовым стек-  
локерамическим варочным панелям.  
Соблюдайте указания, которые дает из-  
готовитель варочных панелей.

#### □ **Плиты на твердом топливе**

Максимальная номинальная тепловая  
нагрузка и максимальное расстояние до  
плиты имеют такое же значение, как и в  
случае газовых плит.

⚠ Над очагом, в котором сгорает твердое  
топливо, вследствие потенциальной пожар-  
ной опасности (например, из-за разлетаю-  
щихся искр) устанавливать вытяжку разре-  
шается только в том случае, если очаг име-  
ет **закрытое несъемное покрытие**, и со-  
блюдаются все правила, которые действу-  
ют в каждой конкретной стране. Это огра-  
ничение не относится к газовым плитам и  
газовым варочным панелям.

⚠ Чем меньше расстояние между вытяж-  
кой и варочной панелью, тем выше вероят-  
ность конденсации поднимающихся паров  
на вытяжке.

### Режим отвода воздуха, рис. 2

Отводимый воздух подается вверх через вентиляционный ствол или непосредственно через наружную стену за пределы помещения.

Отводимый воздух нельзя выводить через дымоход, который используется для других целей, или в ствол, используемый для вентиляции помещений, в которых также установлены печи или камины.

**При отводе воздуха следует соблюдать предписания административных органов власти (например, принятые в данной стране строительные нормы и правила).**

Следует получить разрешение соответствующих административных органов при отводе воздуха через дымоход, который не эксплуатируется.

**Если вытяжка в режиме отвода воздуха работает одновременно с отопительным оборудованием, которое пользуется той же вытяжной трубой** (например, отопительные системы, проточные водонагреватели или котлы, которые работают на газе, жидком или твердом топливе), **необходимо обеспечить подачу воздуха** в объеме, достаточном для сгорания топлива.

Безопасная эксплуатация такого оборудования возможна в том случае, если в помещении с отопительным и нагревательным оборудованием давление воздуха по сравнению с атмосферным понижено не более чем на 4 Па (0,04 мбар).

Это можно обеспечить, если воздух для горения топлива может поступать через незакрытые отверстия, например, через двери, окна, настенные вентиляционные шкафы или с помощью технических мер, обеспечивающих блокировку других устройств при работе одного устройства и т.д.

**При подаче воздуха в недостаточном объеме возникает опасность отравления газообразными продуктами сгорания, которые всасываются обратно в комнату.**

Применение только настенного вентиляционного шкафа не гарантирует, что предельное значение пониженного давления воздуха не будет превышено.

Примечание. При оценке общих требований следует учитывать всю комбинированную систему вентиляции, которая имеется в здании. Однако это не относится к эксплуатации оборудования для приготовления пищи, например, варочных панелей или духовок.

При обеспечении отвода воздуха необходимо придерживаться правил, установленных местными административными органами.

Если вытяжка используется в режиме циркуляции воздуха – с угольным фильтром, эксплуатация возможна без каких-либо ограничений.

**Если отводимый воздух удаляется через наружную стену**, следует установить телескопический воздуховод в наружной стене.

**Оптимальная эффективность вытяжки обеспечивается при выполнении следующих условий:**

- Использование коротких и гладких вытяжных труб без изгибов.
- Использование минимального количества колен.
- Использование труб с несколько возможно большими внутренними диаметрами, а также использование колен труб с большим радиусом.

**Использование длинных, неровных вытяжных труб, большого количества колен или труб с малым внутренним диаметром ведет к снижению эффективности работы вытяжки и, одновременно, к повышению уровня шумов.**

- Круглые трубы:**  
Мы рекомендуем внутренний диаметр: **150 мм** (минимальный внутренний диаметр 120 мм).

- Трубы прямоугольного сечения** должны иметь **площадь внутреннего сечения, равную площади внутреннего сечения** соответствующих круглых труб. Они не должны иметь резких изгибов.

В случае труб с внутренним диаметром 120 мм площадь внутреннего сечения составляет примерно 113 см<sup>2</sup>.

В случае труб с внутренним диаметром 150 мм площадь внутреннего сечения составляет примерно 177 см<sup>2</sup>.

## Перед монтажом

- ❑ Если трубы имеют **различные диаметры**: используйте герметизирующую ленту.
- ❑ В случае эксплуатации вытяжки **в режиме отвода воздуха** обеспечивайте достаточное поступление свежего воздуха.

### Подсоединение к вытяжной трубе диаметром 150 мм:

- ❑ Установите вытяжную трубу непосредственно в выходном отверстии вытяжки.

### Подсоединение к вытяжной трубе диаметром 120 мм:

- ❑ Вставьте переходник для сужения канала в выходное отверстие вытяжки, просверлите 2 отверстия диаметром 3 мм и привинтите его. Рис. 4.
- ❑ Присоедините вытяжную трубу к переходнику для сужения канала.

### Режим циркуляции воздуха, рис. 5

- ❑ Применяется, если нет возможности использовать режим отвода воздуха. При этом используется угольный фильтр.

⚠ Полный комплект для монтажа можно приобрести **в специализированном магазине**. Соответствующие номера принадлежностей можно найти на стр. 10.

### Подготовка стены

- ❑ Стена должна быть ровной и вертикальной.
- ❑ **Для приборов с освещением сзади:** Для того, чтобы избежать повреждения колпака лампы, следует на стену под вытяжкой положить керамическую плитку или обеспечить другую облицовку ниши, выступающую не более чем на 15 мм над уровнем стены.
- ❑ Для прочной опоры используйте дюбели.

### Вес в кг:

	Режим отвода воздуха	Режим циркуляции воздуха
60 см	20,2	22,4
90 см	23,2	25,4

Мы сохраняем за собой право на изменение конструкции в связи с техническими усовершенствованиями.

## Электрическое подключение

**Вытяжку** следует подключать только к заземленной розетке, установленной в соответствии с действующими правилами.

По возможности розетку с контактом заземления следует располагать непосредственно за обшивкой вытяжной трубы, рис. 2 или 5.

### Электрические характеристики:

Их можно найти на табличке с техническими характеристиками, которая располагается внутри вытяжки за рамкой фильтра.

⚠ **В случае ремонта** всегда отсоединяйте вытяжку от электрической сети.

**Длина соединительного кабеля: 1,30 м.**

### В случае необходимости фиксированного подключения вытяжки к сети:

Вытяжка должна подключаться к сети электропитания только квалифицированным электриком энергоснабжающего предприятия.

Со стороны сети электропитания должно быть установлено размыкающее устройство. В качестве размыкающего устройства следует использовать переключатель с минимальным расстоянием между контактами 3 мм. К числу таких переключателей относятся автоматические выключатели или контакторы.

Данная вытяжка соответствует требованиям правил Европейского Сообщества по подавлению радиопомех.



## Монтаж

Данная **вытяжка** предназначена для монтажа на стене кухни.

1. Начертите на стене линию от потолка до нижнего края вытяжки в центре того места, в котором предполагается установить вытяжку. Рис. 6.
2. Используйте шаблон для маркировки на стене точек, в которых будут установлены шурупы.

**⚠** Обеспечьте минимальное расстояние между варочной панелью и вытяжкой **550 мм** – для электрической варочной панели и **650 мм** – для газовой варочной панели. Нижний край шаблона располагается на уровне нижнего края вытяжки.

3. Просверлите 4 отверстия  $\varnothing$  8 мм для вытяжки и 2 отверстия  $\varnothing$  8 мм для обшивки. Вставьте дюбели в отверстия таким образом, чтобы они были заподлицо со стеной. Рис. 6.

**Примечание.** Если предполагается устанавливать какие-либо специальные принадлежности, это следует учесть.

4. Привинтите скобу крепления обшивки с помощью двух шурупов с шестигранной головкой. Рис. 7.
5. Оба верхних шурупа с шестигранной головкой привинтите примерно на 5 мм. Рис. 7.
6. Снимите жиропоглощающий фильтр (см. инструкцию по эксплуатации).
7. Подвесьте вытяжку на шурупы. Рис. 7.

8. Винтите оба нижних шурупа с шестигранной головкой. Рис. 8.

**⚠** **Перед тем, как затягивать 4 шурупа, выровняйте вытяжку.**

9. Наклейте защитную пленку на отверстия для двух нижних крепежных винтов в защитной решетке. Рис. 8.
10. Подсоедините трубу для вывода воздуха.
11. Подключите вытяжку к электропитанию.
12. Снимите защитную пленку с обеих секций вытяжной трубы.

**⚠** Старайтесь избежать повреждений чувствительных поверхностей из нержавеющей стали.

13. Соедините обе секции вытяжной трубы (прорези в верхней секции должны быть направлены вниз) и вставьте в отверстие в вытяжке. Рис. 9.

**⚠** При вставлении секций одну в другую старайтесь их не поцарапать, для чего, например, установите в качестве защиты монтажные шаблоны по краям нижней секции вытяжной трубы. Рис. 9.

14. Выдвиньте верхнюю секцию вытяжной трубы вверх и привинтите ее с боковых сторон двумя шурупами к скобе крепления. Рис. 10.
15. Установите на место жиропоглощающий фильтр (см. инструкцию по эксплуатации).

---



## Переход от режима отвода воздуха к режиму циркуляции воздуха

---

### Переключение системы электронного управления на режим циркуляции воздуха:

- На заводе-изготовителе вытяжка настроена на режим отвода воздуха.
- Для изменения режима вытяжка должна быть подключена к сети и выключена.



1. Нажмите и удерживайте нажатой кнопку .
2. В течение примерно 3 секунд нажимайте кнопку 
  - На индикаторе появляется «L».
3. Отпустите кнопки.
  - Индикация «L» через короткое время исчезает.

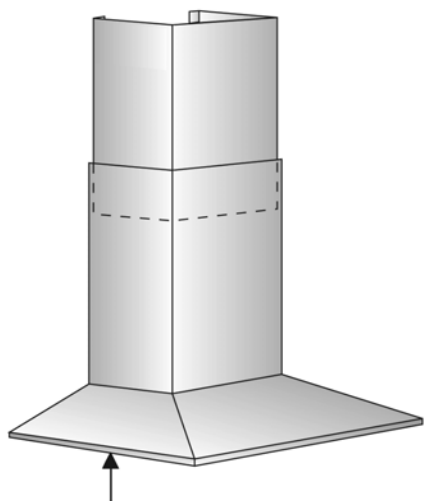
### Возврат к режиму отвода воздуха

1. Повторите описанные выше действия.
  - На индикаторе появляется «5».
2. Отпустите кнопки.
  - Индикация «5» через короткое время исчезает.

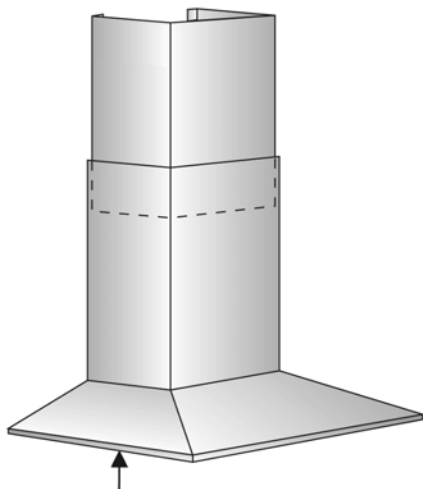
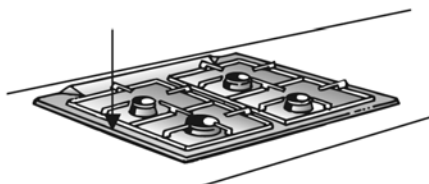
Рис. 1

ГАЗОВАЯ  
ПЛИТА

ЭЛЕКТРИЧЕСКАЯ  
ПЛИТА



**МИН. 650 ММ**



**МИН. 550 ММ**

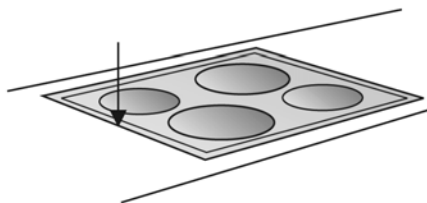


Рис. 2

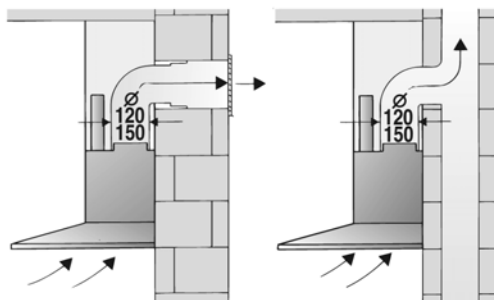


Рис. 3

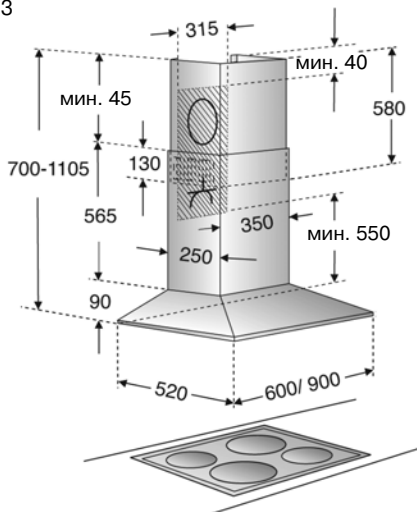


Рис. 4

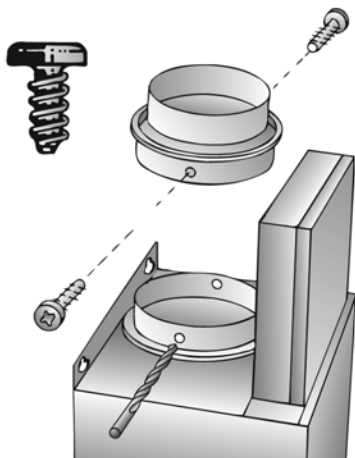


Рис. 5

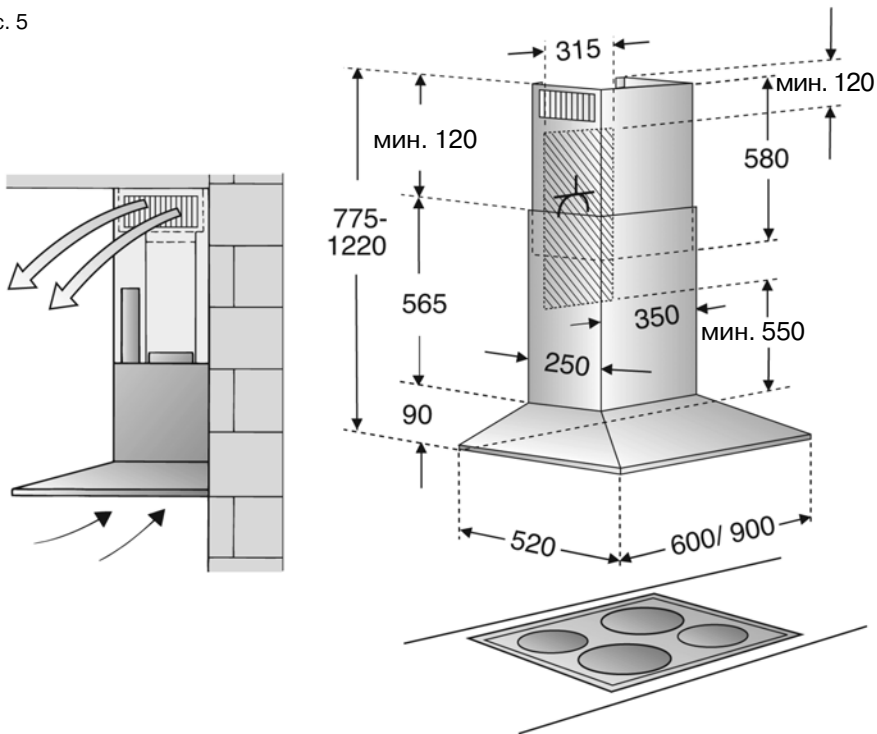


Рис. 6

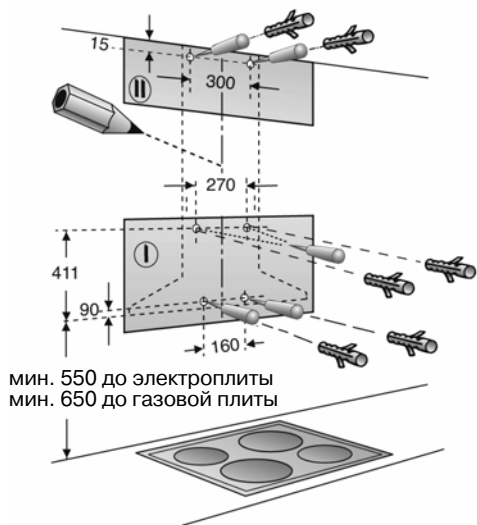


Рис. 7

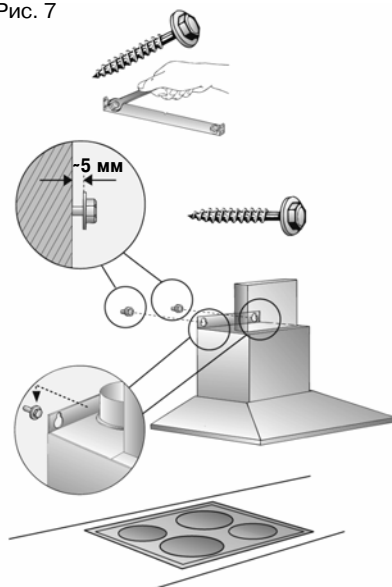


Рис. 8

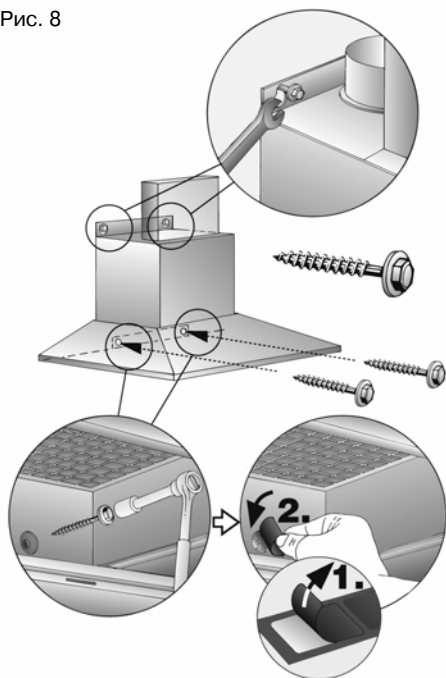


Рис. 9

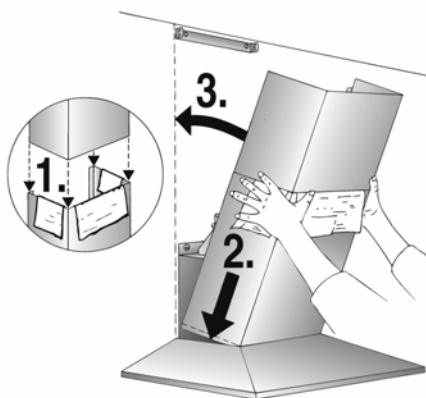
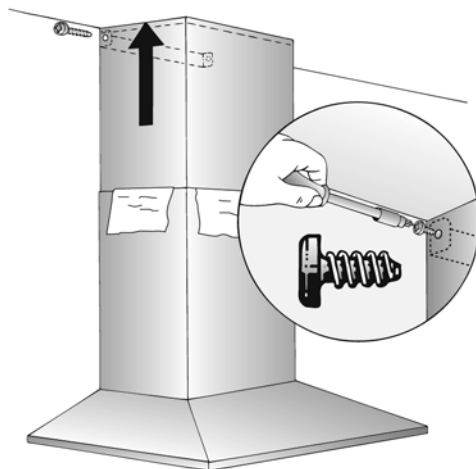


Рис. 10



*Изготовитель не исключает возможности распространения данной инструкции также на новые модели продукции, которые будут выведены на рынок после изготовления тиража этой инструкции по эксплуатации при условии, что новые модели продукции будут идентичны актуальным с точки зрения особенностей их эксплуатации.*

*Право на внесение изменений изготовитель оставляет за собой.*