

# ИНСТРУКЦИЯ ПО ЭКСПЛУАТАЦИИ POLARIS ВОДОНАГРЕВАТЕЛЬ ПРОТОЧНОГО ТИПА Orion DS 5,5

## А. Общее описание

**Orion S 5,5 Display** – это высококачественный и чрезвычайно надежный нагреватель воды проточного типа, созданный на основе многолетнего опыта. Этот водонагреватель тщательно спроектирован и производится с использованием новейших технологий.

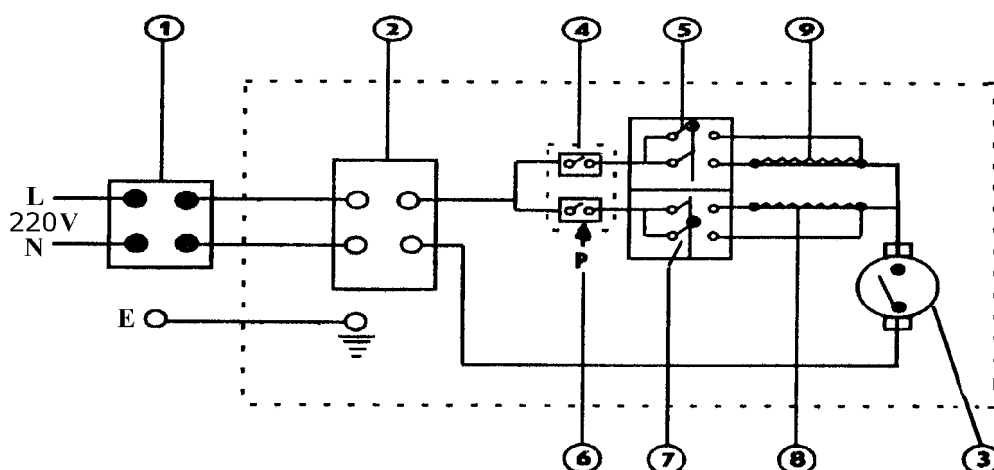
Водонагреватель мощностью 5,5 Квт повышает температуру входящей воды на 20° С при мощности потока 4,4 л/мин.

Данная модель оснащена цифровым дисплеем температуры нагрева воды, что существенно упрощает регулировку мощности нагрева. Индикация на дисплее (уровень мощности от минимального «P1» до максимального «P9») и температура воды на выходе) появляется после подачи воды и включения водонагревателя. Мигающая индикация обозначает, что температура воды еще не стабилизировалась. Дисплей гаснет, как только подача воды прекращается. Если водонагреватель отключен, но вода подается – на дисплее мигает «OFF» и температура воды на выходе.

Водонагреватель чрезвычайно удобен в эксплуатации: нет необходимости предварительно подогревать воду и долго ждать – водонагреватель начинает греть воду, как только открывается кран, и прекращает, как только кран закрывается. Горячая вода не лимитирована – можно пользоваться горячей водой в любом количестве и в течение любого времени.

Водонагреватель чрезвычайно экономичен: **Orion S 5,5 Display** нагревает только проходящую через него воду, поэтому электричество напрасно не растрачивается, не растрачивается вода и драгоценное время.

**Orion S 5,5 Display** чрезвычайно надежен: **Orion S 5,5 Display** изготавливается с использованием новейших технологий и только из высококачественных комплектующих!



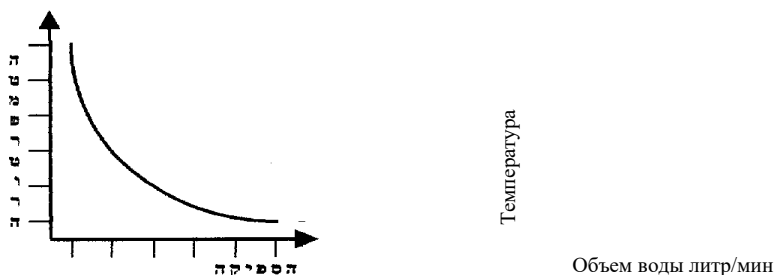
1. «Двухполюсный» выключатель
2. Клеммная коробка
3. Термостат (температура отключения 57° С)
4. Микровыключатели в датчике давления
5. Две неоновых лампочки в выключателе
6. Шток датчика давления

7. Переключатель выбора режима:  
положение 1 – «низкий» 2 Квт  
положение 2 – «средний» 3,5 Квт,  
положение 3 – «высокий» - 5,5 Квт
8. ТЭН 1 – 2 Квт
9. ТЭН 2 – 3,5 Квт

### Указания по установке и эксплуатации

#### Б. Общие указания

1. Прибор должен устанавливаться только квалифицированный электрик.
2. На электрическом щитке должен быть установлен защитный автомат.  
Для работы водонагревателя необходимо давление воды  $\frac{1}{4}$  атмосферы и мощность потока 2-11 литров в минуту. Данный водонагреватель может работать при минимальном давлении воды от  $\frac{1}{4}$  атмосферы и до максимального – около 6 атмосфер.
3. Температура выходящей воды регулируется «регулятором мощности», «вентилем», а также комбинацией «колец» в душевой рукоятке либо на «гуське» в раковине. На диаграмме показано, как поток воды, регулируемый «вентилем», и «кольца» влияют на температуру выходящей воды.



«Регулятор мощности» используется для выбора одного из следующих вариантов:  
0 – положение без нагрева,  
1 - низкий уровень,  
2 – средний уровень,  
3 - максимальный уровень

«Вентиль». Чем меньше поток воды, тем выше температура, и наоборот.

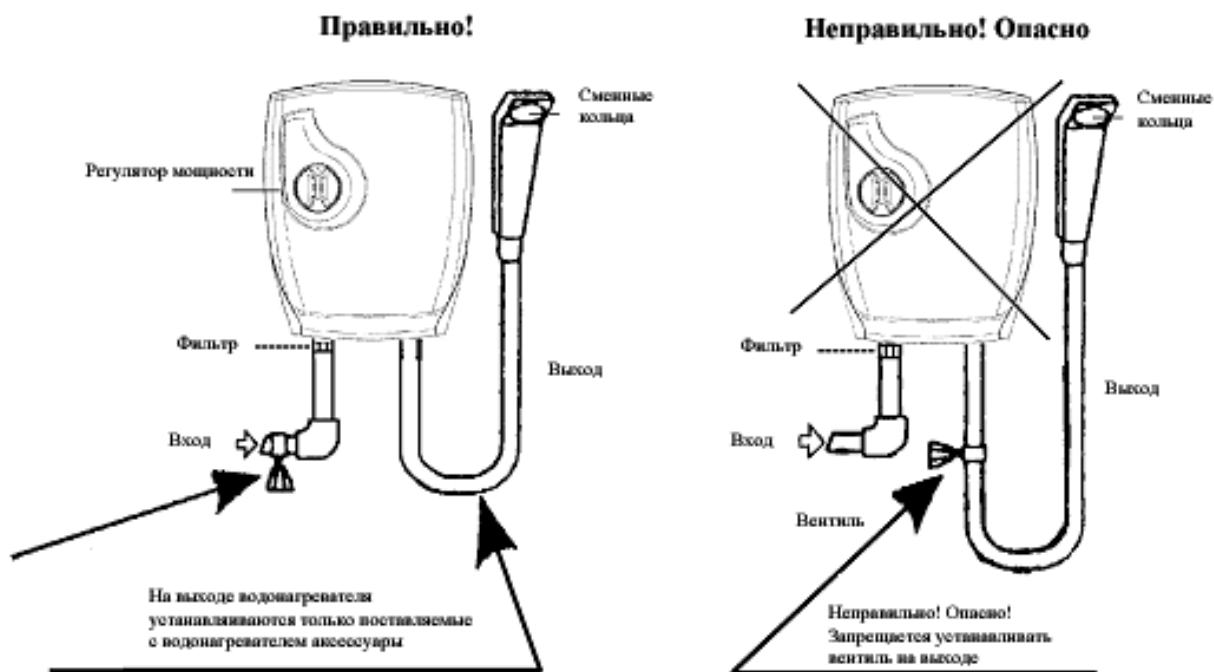
«Кольца» используются для регулирования потока воды. В зимнее время следует использовать только маленькое открытое кольцо с насечками (очень горячая вода). Маленькое и среднее открытые кольца с насечками рекомендуется использовать осенью и весной (средний уровень нагрева воды). Маленькое, среднее и большое открытые кольца с насечками (теплая вода) – использовать летом.

4. Если вода плохо проходит сквозь кольца, или разбрызгивается в разные стороны, «кольца» следует прочистить.
5. Если количество поступающей воды уменьшается, необходимо прочистить фильтр, установленный на входе водонагревателя.

## В. Общие указания по установке

1. Снимите крышку корпуса. Для снятия крышки отвинтите четыре шурупа в верхней и нижней частях водонагревателя.
2. Введите (не подключая) электрический провод через одно из предназначенных для этого отверстий, предварительно удалив с него тоненькую заглушку.
3. Прикрепите прибор к стене четырьмя шурупами. Прибор крепится таким образом, чтобы входное и выходное отверстия для воды находились в нижней части. Водонагреватель для раковины крепится к стене над краном, и излив («гусек») подает воду в раковину. Водонагреватель для душа крепится к стене над головой пользователя. Не допускать попадания воды на водонагреватель во время работы душа.
4. Подсоедините шланг к водонагревателю и проверьте, нет ли протечки воды. На вход воды может быть подан любой подходящий шланг. Выход водонагревателя запрещается перекрывать вентилем или другим приспособлением. На выходе устанавливаются только поставляемые вместе с прибором аксессуары в строгом соответствии с нижеприведенным рисунком:

### ORION S 5,5 Display



5. Указания по установке водонагревателя мощностью 5,5 Квт /220 В. Водонагреватель подключается к отдельному электрическому трехжильному проводу сечением 4 мм, с установленным автоматом на 25 ампер.
6. Жилы провода подсоединяются по цветам. Необходимо следить, чтобы желтая жила заземления была подсоединена правильно и прочно. Поскольку температура проводов питания на входе водонагревателя поднимается выше 50° С, то необходимо использовать особо жароустойчивые проводники.
7. Водонагреватель подключается к однофазному источнику питания через двухполюсный выключатель. Этот выключатель устанавливается отдельно от водонагревателя.

8. Провод заземления водонагревателя подсоединяется непосредственно к «земле» потребителя с помощью отдельного провода заземления. Заземление необходимо окрасить в нужный цвет согласно наставлению по производству электрических работ.
9. Проверьте работу электрической части нагревателя, пропуская воду и включая попеременно положения 1-2-3.  
**Первый раз включать нагрев только после того, как из излива или душа вода польется непрерывной струей!**
10. Убедившись в отсутствии протечек воды, и проверив работу электрической части водонагревателя, установите крышку водонагревателя и закрепите четырьмя винтами.  
**Внимание! Перед тем, как установить крышку, необходимо привести в соответствие направление ручки оси «регулятора мощности» с «кнопкой регулятора мощности»!**
11. Приведение в соответствие производится следующим образом. Внутри крышки расположена кнопка. В ее нижней части находится прямоугольник с одной открытой стороной. Эту открытую сторону необходимо повернуть и направить вверх. В основании расположена ось, в которой имеется один асимметричный рычажок, у которого одна сторона больше другой. Большую сторону необходимо повернуть и направить вверх. Затем установить крышку на основание и легкими покачиваниями помочь крышке стать на нужное место.

**ВНИМАНИЕ! Во избежание выхода из строя нагревательного элемента, первое включение переключателей нагрева производите после заполнения водонагревателя водой (примерно через 1 минуту после открытия подачи воды с помощью вентильной головки).**

**ВНИМАНИЕ! Запрещается включать прибор, если существует возможность замерзания воды в водонагревателе.**

#### **Г. Поиск и устранение неисправностей своими силами**

##### **1. Наиболее частые неисправности после установки.**

После завершения установки проверить правильность ее можно так. Включите водонагреватель, на выходе должно быть установлено только маленькое открытое кольцо с прорезями (вариант для использования водонагревателя зимой). С такими настройками пропускайте минимально необходимое для работы прибора количество воды. Прибор считается установленным правильно, если вода будет слишком горячей.

- А. Вода очень горячая, но только на короткое время, через несколько минут снова можно получить очень горячую воду, но только на короткое время – водонагреватель установлен опасно: у него на выходе либо кран, либо другое приспособление! Вентиль должен быть только на входе водонагревателя, а на выходе могут быть установлены только поставляемые с водонагревателем аксессуары!
- Б. Водонагреватель грел воду, но только короткое время, а затем не стал греть. Сработал автомат на электрощите, поскольку он не рассчитан на мощность данного водонагревателя.

В. Водонагреватель не греет. Проверьте, чтобы на выходе водонагревателя были установлены только поставляемые с водонагревателем аксессуары, и ничего больше.

## 2. Наиболее частые неисправности после нормальной длительной работы водонагревателя.

А. Вода слишком горячая. Понизить температуру воды на выходе можно одним из следующих способов:

\* увеличить количество пропускаемой воды при помощи вентиля на входе.

\* уменьшить мощность при помощи регулятора мощности 3-2-1

\* можно добавить открытых колец и подобрать «кольца», соответствующие времени года, как описано выше в пункте 3.

Необходимо очистить фильтр на входе воды.

Б. Вода слишком холодная. Повысить температуру воды на выходе можно одним из следующих способов:

\* уменьшить количество пропускаемой воды при помощи вентиля на входе

\* увеличить мощность при помощи регулятора мощности 1-2-3

\* уменьшить количество открытых колец и подобрать «кольца», соответствующие времени года, как описано выше в пункте 3.

В. Вода из душевой рукоятки или из излива «гуська» в раковине вытекает медленно или разбрызгивается во все стороны. Необходимо вынуть «кольца», отвернув прижимающий их винт, прочистить прорези щеткой и поставить их на место. В любом случае запрещено чистить прорези чем-либо твердым.

## Д. Чистка прибора

Водонагреватель можно чистить влажной тряпкой. Запрещается чистить прибор мокрой тряпкой или абразивными средствами.

## Технические характеристики

Модель: Orion S 5,5 Display

Мощность: 5,5 кВт

## Комплектация.

Модель	Вариант комплектации	Душ	Гибкий шланг 1,5 м	Держатель обычный	Комплект резиновых прокладок	Кран-гусек
ORION DS 5.5	Душ	+	+	+	+	
	Кран				+	+
	комбинированный	+	+	+	+	+

**Внимание! Прибор предназначен исключительно для использования в быту!**

**Примечание:** Вследствие постоянного процесса внесения изменений и улучшений, между инструкцией и изделием могут наблюдаться некоторые различия. Производитель надеется, что пользователь обратит на это внимание.

## Информация о сертификации

Прибор сертифицирован на соответствие нормативным документам РФ и др.

Расчетный срок службы:

5 лет

Гарантийный срок:

1 год со дня покупки



**Производитель:**

POLARIS Int. – ПОЛАРИС Инт.

443-445, Hackney Road, London, Great Britain

443-445, Хакней Роад, Лондон, Великобритания

## ГАРАНТИЙНОЕ ОБЯЗАТЕЛЬСТВО

Настоящая гарантия предоставляется изготовителем в дополнение к правам потребителя, установленным действующим законодательством Российской Федерации, и ни в коей мере не ограничивает их.

Настоящая гарантия действует в течение 12 месяцев с даты приобретения изделия и подразумевает гарантийное обслуживание изделия в случае обнаружения дефектов, связанных с материалами и производством. В этом случае потребитель имеет право, среди прочего, на бесплатный ремонт изделия. Настоящая гарантия действительна при соблюдении следующих условий:

1. Изделие должно быть приобретено только на территории России, причем исключительно для личных бытовых нужд. Изделие должно использоваться в строгом соответствии с инструкцией по эксплуатации с соблюдением правил и требований по безопасности.
2. Обязанности изготовителя по настоящей гарантии исполняются на территории России продавцами – уполномоченными дилерами изготовителя и официальными обслуживающими (сервис) центрами. Настоящая гарантия не распространяется на изделия, приобретенные у неуполномоченных изготовителем продавцов, которые самостоятельно отвечают перед потребителем в соответствии с российским законодательством.
3. Настоящая гарантия не распространяется на дефекты изделия, возникшие в результате:
  - Химического, механического или иного воздействия, попадания посторонних предметов во внутрь изделия;
  - Неправильной эксплуатации, заключающейся в использовании изделия не по его прямому назначению, а также установки и эксплуатации изделия с нарушением правил и требований техники безопасности;
  - Износа деталей отделки, ламп, батарей, защитных экранов, накопителей мусора, ремней, щеток и иных деталей с ограниченным сроком использования;
  - Ремонта изделия, произведенного лицами или фирмами, не являющимися авторизованными сервисными центрами;
4. Настоящая гарантия действительна по предъявлении вместе с оригиналом настоящего талона, оригиналом товарного чека, выданного продавцом, и изделия, в котором обнаружены дефекты.
5. Настоящая гарантия действительна только для изделий, используемых для личных бытовых нужд, и не распространяется на изделия, которые используются для коммерческих, промышленных или профессиональных целей.

**По всем вопросам гарантийного обслуживания изделий Polaris обращайтесь к ближайшему официальному продавцу POLARIS.**

Данные о произведенном ремонте:

Модель \_\_\_\_\_

Серийный номер \_\_\_\_\_

Дата покупки \_\_\_\_\_

Покупатель \_\_\_\_\_

Адрес \_\_\_\_\_

Телефон \_\_\_\_\_

Дата ремонта/АСЦ \_\_\_\_\_ / \_\_\_\_\_

Место печати продавца \_\_\_\_\_

Данные о произведенном ремонте:

Модель \_\_\_\_\_

Серийный номер \_\_\_\_\_

Дата покупки \_\_\_\_\_

Покупатель \_\_\_\_\_

Адрес \_\_\_\_\_

Телефон \_\_\_\_\_

Дата ремонта/АСЦ \_\_\_\_\_ / \_\_\_\_\_

Место печати продавца \_\_\_\_\_

Данные о произведенном ремонте:

Модель \_\_\_\_\_

Серийный номер \_\_\_\_\_

Дата покупки \_\_\_\_\_

Покупатель \_\_\_\_\_

Адрес \_\_\_\_\_

Телефон \_\_\_\_\_

Дата ремонта/АСЦ \_\_\_\_\_ / \_\_\_\_\_

Место печати продавца \_\_\_\_\_

**POLARIS** № A

**ГАРАНТИЙНЫЙ ТАЛОН (warranty card)**

Изделие \_\_\_\_\_ Модель \_\_\_\_\_  
(item) (type/version)

Серийный № \_\_\_\_\_  
(serial)

Дата продажи \_\_\_\_\_  
(date of purchase)

Фирма-продавец \_\_\_\_\_  
(seller)

Подпись продавца \_\_\_\_\_  
(seller's signature)

Печать продавца \_\_\_\_\_  
(seller's stamp)

Настоящий талон действителен только при наличии печати и  
заполнения всех приведенных выше граф.  
(This card is only valid when all information is filled in and the stamp  
is present)

Покупатель \_\_\_\_\_  
(buyer)

Адрес \_\_\_\_\_  
(address)

Телефон \_\_\_\_\_  
(telephone)

