

SAMSUNG

Инструкция по эксплуатации

РУКОВОДСТВО ПОЛЬЗОВАТЕЛЯ

Перед началом эксплуатации пылесоса внимательно прочитайте настоящие инструкции. Сохраните эти инструкции!

Подлежит использованию по назначению в нормальных условиях. Рекомендуемый период: 7 лет

Сделано в Корее
Юридический адрес
изготовителя: Самсунг
Электроникс Ко, Лтд,
Самсунг Мейн Билдинг, 250-2
Га Тепанг-Ро, ЧунГу, Сеул,
Корея

Модель: SC8551, SC8552, SC8571

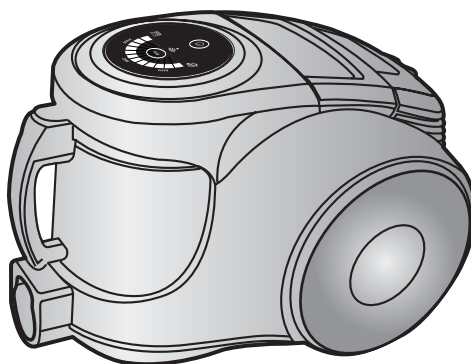
Сертификат №: РОСС КР.АЯ46.В25213



Срок действия с 06.09.2005 до 05.09.2008

Орган по сертификации: РОСТЕСТ-МОСКВА

ПЫЛЕСОС



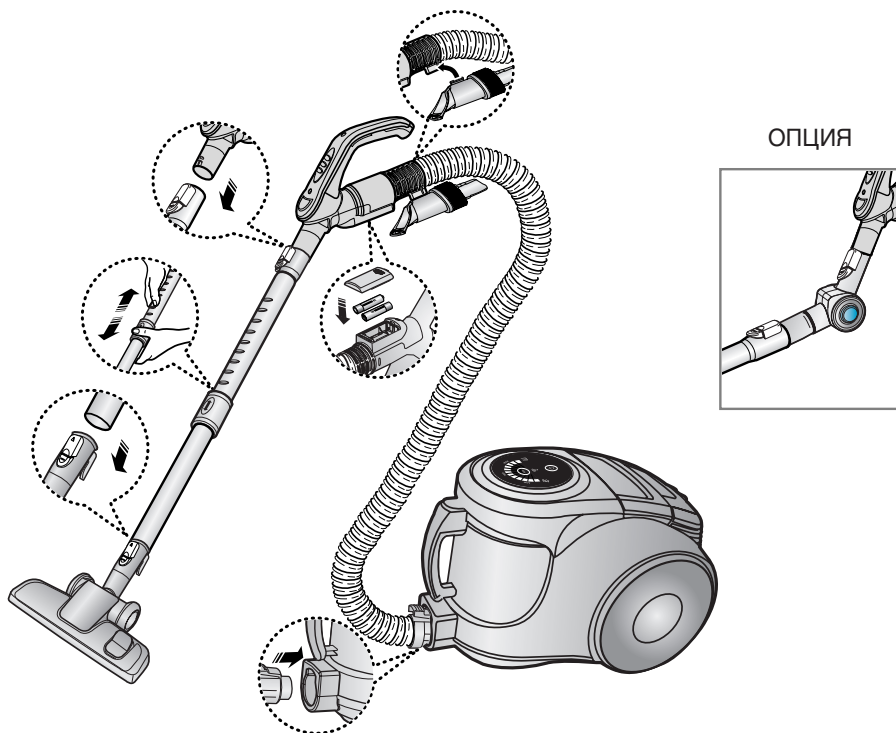
- * Перед использованием пылесоса, пожалуйста, внимательно прочитайте инструкцию.
- * Для использования только в помещении.
- * Samsung Electronics оставляет за собой право изменять спецификации без предварительного уведомления

Зарегистрируйтесь в клубе Samsung на сайте www.samsung.com/global/register

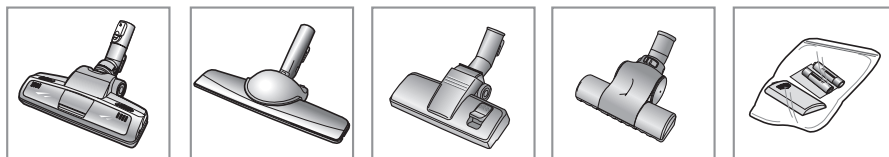
МЕРЫ БЕЗОПАСНОСТИ

1. Внимательно прочитайте инструкцию. Перед включением пылесоса, убедитесь, что напряжение источника электроэнергии соответствует напряжению, указанному на паспортной табличке на дне пылесоса.
2. **ВНИМАНИЕ:** Не используйте пылесос для чистки мокрых ковров или полов.
Не используйте для всасывания воды.
3. Будьте особенно внимательны, если пылесосом пользуются дети или если он используется вблизи от детей. Не разрешайте пользоваться пылесосом как игрушкой. Никогда не оставляйте работающий пылесос без присмотра.
Используйте пылесос только по назначению, как описано в данной инструкции.
4. Не используйте пылесос без пылесборника. Для достижения наилучшего результата опорожните пылесборник перед тем, как он полностью заполнится.
5. Не используйте пылесос для уборки спичек, непогасшего пепла или окурков. Не допускайте нахождения пылесоса вблизи от кухонных плит и других источников тепла. Тепло может привести к деформации или изменению цвета пластиковых частей пылесоса.
6. Избегайте всасывания твердых, острых предметов, так как это может повредить части пылесоса. Не вставляйте на шланговое соединение. Не ставьте тяжелые вещи на шланг. Не блокируйте всасывающее или выпускное отверстие.
7. Выключите пылесос с помощью кнопки на корпусе пылесоса перед тем, как отсоединить вилку от розетки. Отсоедините вилку от розетки перед заменой мешка для пыли или пылесборника. Чтобы избежать повреждения сетевого шнура при отсоединении от розетки, держитесь за штепсельную вилку, а не за шнур.
8. Данный прибор не предназначен для использования детьми или инвалидами. Вышеуказанные лица могут пользоваться прибором только под присмотром ответственного лица, обеспечивающего безопасное использование прибора. Следите за тем, чтобы маленькие дети не играли с пылесосом.
9. Перед очисткой или техническим обслуживанием прибора вилку сетевого шнура следует отсоединить от розетки.
10. Использование удлинительного шнура не рекомендуется.
11. Если Ваш пылесос работает неправильно, отключите его от электросети и проконсультируйтесь с официальным сервисным агентом.
12. Если шнур электропитания поврежден, для того чтобы избежать опасности, необходимо, чтобы его заменил производитель или его сервисный агент, либо лицо с аналогичной квалификацией.
13. Не перемещайте пылесос за шланг. Используйте ручку на пылесосе.
14. Не рекомендуется очищать поверхности, загрязненные пищевыми продуктами (сахар, мука, соль и т.п.), строительным мусором (побелка и пр) и стиральным порошком.

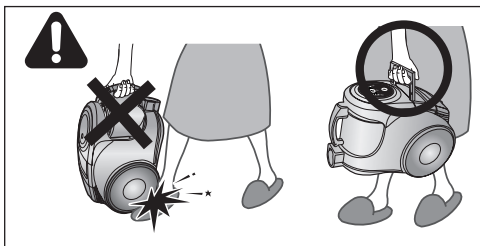
1 СБОРКА ПЫЛЕСОСА



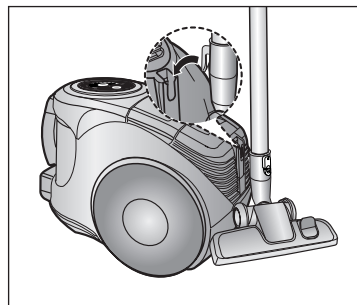
ОПЦИЯ



► Характеристики могут отличаться в зависимости от модели.



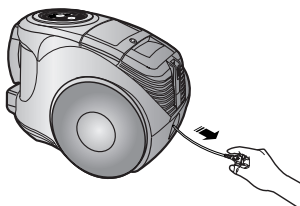
ВНИМАНИЕ : НЕ ИСПОЛЬЗУЙТЕ РУЧКУ КОНТЕЙНЕРА ДЛЯ СБОРА ПЫЛИ ПРИ ПЕРЕМЕЩЕНИИ БЫТОВОГО ПРИБОРА



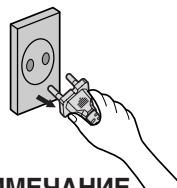
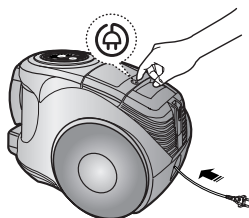
При хранении закрепите насадку для пола.

2 ЭКСПЛУАТАЦИЯ ПЫЛЕСОСА

2-1 ШНУР ЭЛЕКТРОПИТАНИЯ



Перед использованием убедитесь, что шнур вытяннут



ПРИМЕЧАНИЕ

Отсоединяя вилку сетевого шнура от розетки, держитесь за вилку, а не за шнур.

2-2 ВКЛЮЧЕНИЕ-ВЫКЛЮЧЕНИЕ ПИТАНИЯ (ИНФРАКРАСНЫЙ ПУЛЬТ ДУ)

- ШЛАНГ



ПУЛЬТ УПРАВЛЕНИЯ НА РУЧКЕ

Управление осуществляется по помощи инфракрасного сигнала

1. Перед использованием убедитесь, что шнур вынут на полную длину.
2. Режим работы пылесоса (+/-)
Несколько раз нажмите кнопку MODE для выбора необходимого режима.
(Вкл) MIN → MID → MAX



3. Использование в режиме AUTO
Для работы пылесоса в автоматическом режиме нажмите кнопку AUTO

- КОРПУС



Многократно нажимайте кнопку Включения-выключения питания для выбора подходящего режима. (ON(MAX)→OFF)

ПРИМЕЧАНИЕ: Если пульт управления на ручке пылесоса не работает, Вы можете воспользоваться кнопкой УПРАВЛЕНИЯ (CONTROL) на корпусе.



Если загорается лампочка-индикатор фильтра, необходимо почистить пылесборник



Если прибор включен, включается лампочка-индикатор отрицательных ионов, начинается генерирование отрицательных ионов.




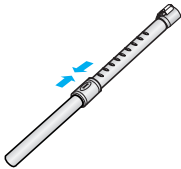

Часть, на которую поступают сигналы инфракрасного излучения всасывающего шланга


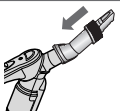

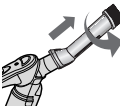
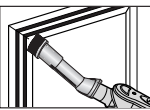

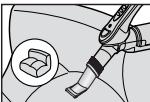


Регистрирует количество всасываемой пыли и автоматически регулирует силу тяги. Меняется интенсивность свечения светодиода дисплея.

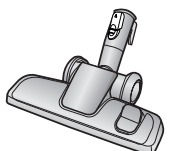

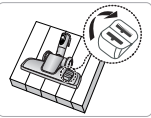
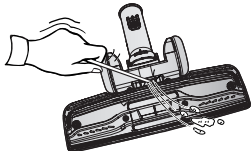
2-3 ИСПОЛЬЗОВАНИЕ И УХОД ЗА ДОПОЛНИТЕЛЬНЫМИ НАСАДКАМИ

► Характеристики могут отличаться в зависимости от модели.

<p>ТРУБА</p> 	 <p>Установите требуемую длину телескопической трубы, перемещая кнопку установки длины трубы, расположенную в центре телескопической трубы.</p>	 <p>Отсоедините телескопическую трубу, сложите ее. Удалите мусор, засоривший трубу.</p>
---	--	--

<p>ДОПОЛНИТЕЛЬНЫЕ НАСАДКИ</p> 			<p>Соедините дополнительную насадку с концевой частью (наконечником) ручки шланга.</p>
			<p>Выдвиньте и поверните щетку для пыли.</p>
			<p>Соедините дополнительную насадку с концевой частью (наконечником) ручки шланга в противоположном направлении.</p>

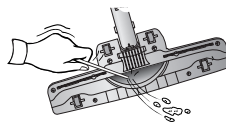
<p>Удлиняющая часть коленчатой трубы (ОПЦИЯ)</p> 	 <ol style="list-style-type: none"> 1. Соедините коленчатую трубу с соединительными секциями ручки шланга и телескопической трубы. 2. Соедините телескопическую трубу с нижней частью коленчатой трубы. 3. Нажмите кнопку PUSH (Нажать). 4. Если кнопка PUSH находится в нажатом положении, коленчатая труба может складываться. 5. Коленчатая труба облегчит вам уборку в труднодоступных местах, например, под мебелью, избавив вас от необходимости опускаться на колени.
---	---

<p>Щетка Smart Brush (ОПЦИЯ)</p> 	<p>► Чистка ковров</p>  <p>► Чистка кафеля</p>  <p>Установите впускной рычаг в зависимости от типа поверхности для чистки.</p>	 <p>Полностью удалите мусор, если впускное отверстие засорено.</p>
---	--	---

Широкая щетка (ОПЦИЯ)



Для чистки больших площадей



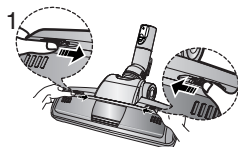
Полностью удалите мусор, если впускное отверстие засорено.

Турбо щетка (ОПЦИЯ)

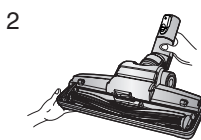


Уборка пыли или шерсти животных на полу и ковровых покрытиях

Частая уборка ворса или шерсти животных может привести к снижению скорости вращения щетки за счет наматывания фрагментов всасываемого мусора вокруг барабана. В этом случае следует тщательно почистить барабан.



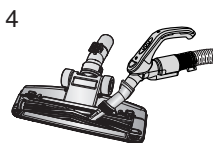
1. Снимите крышку прозрачного сетчатого фильтра нажатием на кнопку Open (Открыть), расположенную на крышке.



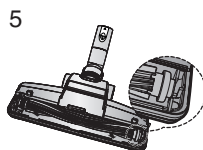
2. Извлеките барабан из отсека для прозрачного сетчатого фильтра.



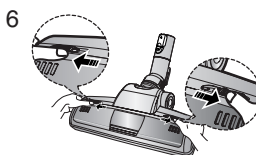
3. С помощью ножниц удалите мусор (пыль, волосы), намотанный вокруг барабана.



4. Удалите пыль с внутренней стороны барабана с помощью сухой тряпки или всасывающей насадки для уборки в щелях и труднодоступных местах.

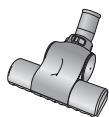


5. Поместите зубчатое колесо барабана в ведущий приводной ремень барабана и установите его на щетке.



6. После обработки барабана, потяните за кнопку Open, расположенную на крышке прозрачного сетчатого фильтра, чтобы установить барабан на место.

Щетка для мягких поверхностей (ОПЦИЯ)

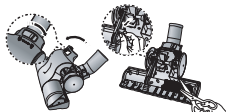


Для чистки одеял

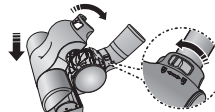
Засорение турбины препятствует вращению щетки. В случае засорения турбины, почистите турбину.



Если всасывающее отверстие забито мусором, тщательно удалите мусор.



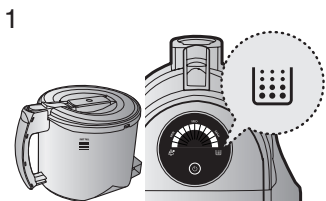
Если всасывающее отверстие забито мусором, поверните кнопку блокировки в положение UNLOCK (Разблокировать), и удалите мусор. После чистки, надлежащим образом сопоставьте крышку фильтра с передней панелью корпуса изделия и закройте крышку.



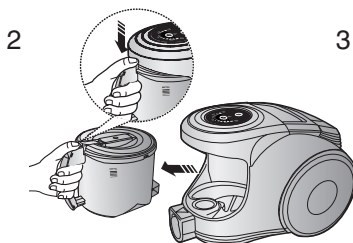
Закрыв крышку, не забудьте установить кнопку блокировки в положение LOCK (Заблокировать).

Внимание: Щетка предназначена исключительно для чистки постельного белья. Осуществляя чистку щетки, соблюдайте осторожность, чтобы не повредить щетку.

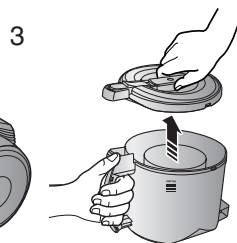
3 УДАЛЕНИЕ ПЫЛИ ИЗ ПЫЛЕСБОРНИКА



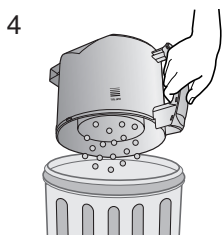
Если уровень пыли в пылесборнике достигает отметки [DUST FULL] (Пылесборник заполнен), или если во время работы изделия загорается соответствующий индикатор, вам следует произвести чистку пылесборника.



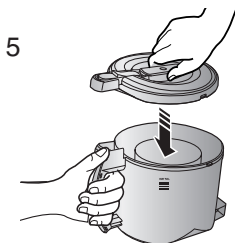
Извлеките пылесборник нажатием соответствующей кнопки.



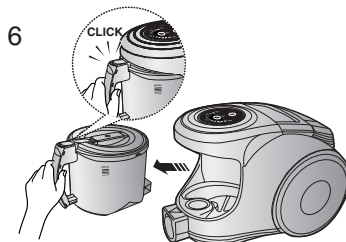
Снимите крышку пылесборника.



Удалите пыль из пылесборника.

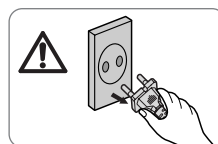
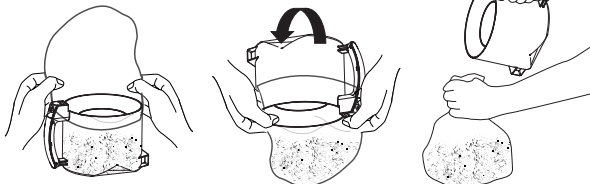


Закройте крышку пылесборника.



Перед началом эксплуатации изделия поместите пылесборник в корпус пылесоса и надавите на него до щелчка.

- Удалите содержимое пылесборника в полиэтиленовый пакет (рекомендуется для пользователей, страдающих астмой или аллергией)



ПРИМЕЧАНИЕ

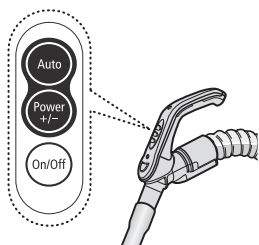
По желанию вы можете промыть пылесборник холодной водой. Перед тем, как вставить пылесборник на место, дайте ему высохнуть.



4 УДАЛЕНИЕ ПЫЛИ ИЗ ПЫЛЕВОГО БЛОКА

4-1. КОГДА НЕОБХОДИМО ПРОИЗВОДИТЬ ЧИСТКУ ПЫЛЕВОГО БЛОКА

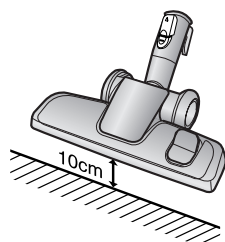
- Меры по уходу за внутренними элементами пылевого блока принимаются в следующих случаях (даже при отсутствии засорения):



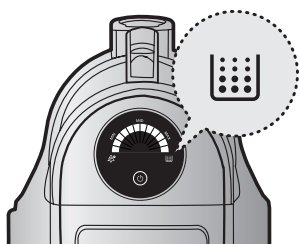
РУЧКА УПРАВЛЕНИЯ



Переведите пылесос в режим работы на максимальной мощности, выбрав позицию «MAX»



Осуществляйте чистку фильтра всякий раз, когда индикатор состояния фильтра загорится красным цветом, и при этом всасывающее отверстие будет находиться на расстоянии не менее 10 см над уровнем пола помещения.

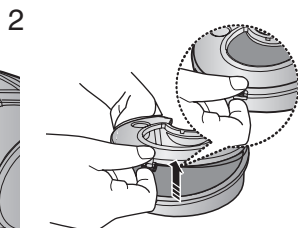


Когда загорится индикатор, осуществите чистку пылевого блока (пункт 4-2) так, как показано на следующих рисунках.

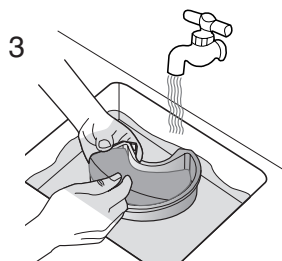
4-2 ЧИСТКА ПЫЛЕВОГО БЛОКА



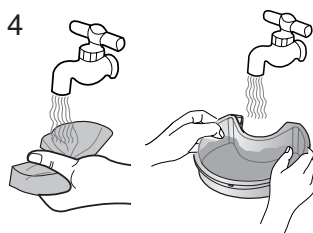
Извлеките пылевой блок.



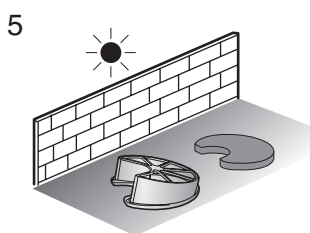
Снимите фиксирующую раму с крышки пылевого блока.



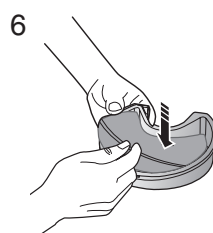
Извлеките губчатый элемент воздушного фильтра из пылевого блока.



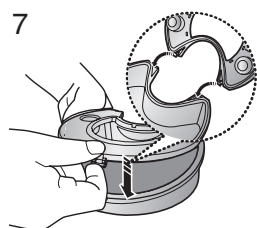
Промойте в воде губчатый элемент и корпус воздушного фильтра пылевого блока.



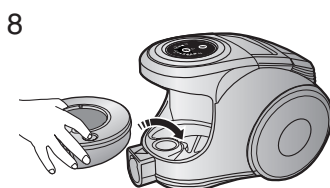
Просушите губчатый элемент и корпус воздушного фильтра в затененном месте в течении не менее 12 часов.



Установите губчатый элемент фильтра в пылевой блок.



Перед установкой, поместите фиксирующую раму крышки пылевого блока в соответствующие отверстия на пылевом блоке.

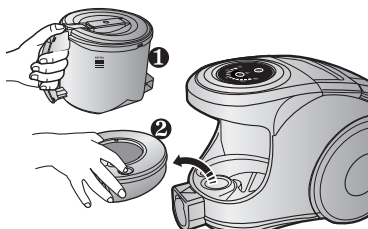


Поместите собранный пылевой блок в корпус изделия.

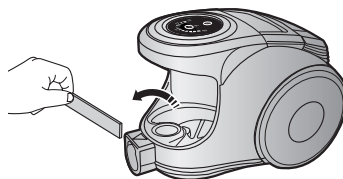


ПРИМЕЧАНИЕ : Перед тем, как установить фильтр обратно в пылесос, убедитесь в том, что он абсолютно сухой. Просушивайте фильтр не менее 12 часов.

5 ЧИСТКА ЗАЩИТНОГО ФИЛЬТРА ДВИГАТЕЛЯ

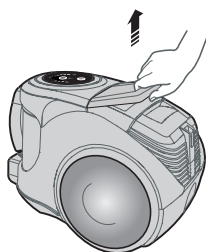


Извлеките пылесборник и пылевой блок.

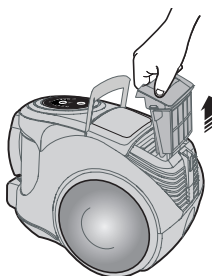


Извлеките защитный фильтр двигателя из пылесоса, удалите из него пыль и установите его обратно в пылесос.

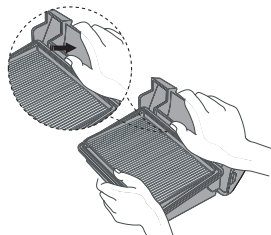
6 ЧИСТКА ВЫТЯЖНОГО ФИЛЬТРА



Поднимите ручку.



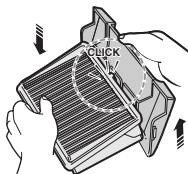
Чтобы вынуть выпускной фильтр, нужно взяться ручку фильтра и потянуть вверх.



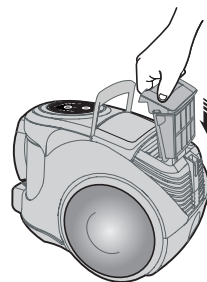
Снимите стационарную раму с панели выпускного фильтра.



Прочистите выпускной фильтр.

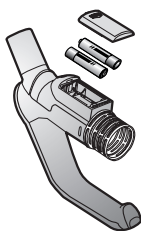


Перед тем как установить выпускной фильтр на место, нужно правильно совместить выпускной фильтр с панелью и нажать на фильтр, пока не послышится щелчок.



Установить выпускной фильтр в прибор и нажать на фильтр, пока не послышится щелчок.

7 ЗАМЕНА ЭЛЕМЕНТА ПИТАНИЯ (ОПЦИЯ)



ТИП ЭЛЕМЕНТА ПИТАНИЯ : Тип AA



ПРИМЕЧАНИЕ

1. Если пылесос не работает, произведите замену элементов питания. Если проблема таким образом не была устранена, пожалуйста, свяжитесь с официальным дилером нашей компании.
2. Используйте два элемента питания типа AA.



ПРЕДУПРЕЖДЕНИЕ

1. Запрещается разбирать и перезаряжать элементы питания.
2. Запрещается нагревать элементы питания, а также бросать их в огонь.
3. При установке элементов питания, запрещается нарушать полярность [взаимное расположение клемм и контактов – (+) и (-)].
4. Утилизация элементов питания должна осуществляться надлежащим образом.

- В СЛУЧАЕ ВОЗНИКНОВЕНИЯ НЕИСПРАВНОСТЕЙ

НЕИСПРАВНОСТЬ	ПРИЧИНА	СПОСОБЫ УСТРАНЕНИЯ
Не работает двигатель.	Отсутствует энергоснабжение Отключение при перегреве.	Проверьте кабель, вилку сетевого кабеля и розетку. Дайте двигателю остыть.
Мощность всасывания постепенно снижается.	Насадка, всасывающий шланг или труба забиты мусором.	Проверьте, не забиты ли эти компоненты, и если да, удалите из них мусор.
Шнур сматывается не до конца.	Проверьте, не перекручен ли сетевой кабель, а также убедитесь в том, что его сматывание происходит равномерно.	Извлеките сетевой кабель на 2-3 м и нажмите кнопку сматывания кабеля.
Пылесос не всасывает грязь.	Трещина либо отверстие в шланге.	Проверьте шланг и, в случае необходимости, замените его.
Снижение мощности всасывания.	Фильтр забит пылью.	Проверьте фильтр и, если необходимо, прочистите его в соответствии с приведенными инструкциями.

-ТЕХНИЧЕСКИЕ ХАРАКТЕРИСТИКИ

МОДЕЛЬ	МОЩНОСТЬ ВСАСЫВАНИЯ(W)	ПОТРЕБЛЯЕМАЯ ЭНЕРГИЯ(W)	НАПРЯЖЕНИЕ(V)	ЧАСТОТА(Hz)	ВЕС(КГ)		РАЗМЕРЫ(mm)	
					без упаковки	брутто	без упаковки	брутто
SC8551	360	1800	230	50	5.9	10.2	283 x 300 x 420	340 X 334 X 614
SC8552	360	1800	230	50	5.9	10.0	283 x 300 x 420	340 X 334 X 614
SC8571	360	1800	230	50	5.9	10.5	283 x 300 x 420	340 X 334 X 614



Если у вас есть предложения или вопросы по продуктам Samsung,
связывайтесь с информационным центром Samsung.

8-800-200-0400

www.samsung.ru