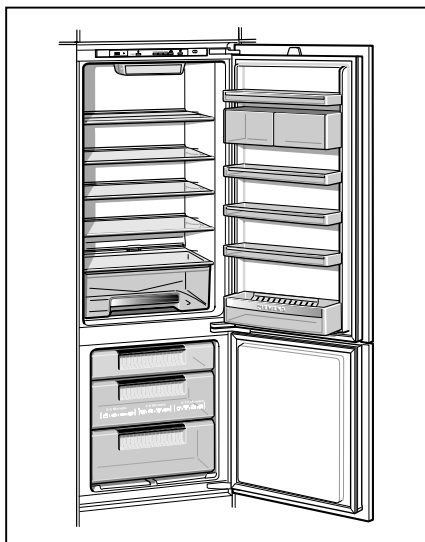


SIEMENS

Инструкция по эксплуатации



Холодильник

KI..S..

903630

Содержание

Указание по утилизации	2	Замораживание и хранение продуктов	9
Указание по безопасной эксплуатации	2	Режим суперзамораживания	10
Знакомство с холодильником	4	Замораживание продуктов	10
Панель управления	4	Размораживание продуктов	11
Температура окружающей среды и вентиляция	6	Выключение холодильника	11
Подключение холодильника	6	Размораживание и чистка холодильника	12
Включение холодильника	7	Советы по экономии электроэнергии	13
Размещение продуктов	7	Информация о шумах при работе холодильника	13
Индикатор температуры	8	Самостоятельное устранение мелких неисправностей	14
Оснащение холодильного отделения	8	Сервисная служба	15

Изготовитель не исключает возможности распространения данной инструкции также на новые модели продукции, которые будут выведены на рынок после изготовления тиража этой инструкции по эксплуатации при условии, что новые модели продукции будут идентичны актуальным с точки зрения особенностей их эксплуатации.

Право на внесение изменений изготовитель оставляет за собой.

Указания по утилизации


Утилизация упаковочных материалов

Упаковка защищает Ваш новый холодильник от повреждений при транспортировке. Все использованные материалы безвредны для окружающей среды и после утилизации могут использоваться повторно. Пожалуйста, внесите Ваш вклад в охрану окружающей среды, обеспечив правильную утилизацию упаковочных материалов.

Пожалуйста, узнайте в магазине, где Вы купили холодильник, или в Ваших местных административных органах о действующих способах утилизации упаковочного материала.

Утилизация старого прибора

Старый прибор не является совершенно ненужным мусором! Благодаря безопасной для окружающей среды утилизации содержащиеся в нем ценные материалы могут быть использованы повторно.

 Этот прибор соответствует европейской директиве 2002/96/EG по утилизации старых электронных и электрических приборов (WEEE), которая определяет порядок возврата и утилизации старых приборов в рамках Европейского Союза.

Предупреждение

У отслужившего свой срок холодильника:

1. Выньте вилку электропитания из сетевой розетки.
2. Отрежьте провод электропитания и выбросьте его вместе с вилкой.

Холодильные аппараты содержат хладагенты и изолирующие газы. Хладагенты и газы требуют специальных мер по утилизации. Не повредите трубки контура охлаждения до квалифицированной утилизации.

Указания по безопасной эксплуатации

Перед вводом холодильника в эксплуатацию

Внимательно прочтите инструкции по эксплуатации и монтажу! Они содержат важную информацию по установке и эксплуатации холодильника и указания по уходу за ним.

Сохраните все инструкции для дальнейшего использования или для следующего владельца холодильника.

Техническая безопасность

- Данный холодильник содержит большое количество безвредного для окружающей среды, но горючего хладагента R 600a. Следите за тем, чтобы при транспортировке и монтаже холодильника не были повреждены трубки контура охлаждения. В случае утечки хладагент может вызвать поражение глаз или воспламениться.

В экстренных случаях

- Не допускайте открытого пламени или искрения рядом с холодильником.
- Выньте вилку из сетевой розетки.
- Хорошо проветрите в течение нескольких минут помещение, в котором установлен холодильник.
- Вызовите Сервисную службу.

Чем больше хладагента в холодильнике, тем больше должен быть объем помещения, в котором он установлен. Если возникает утечка в помещении слишком малого объема, то может образоваться горючая смесь газа с воздухом.

Помещение должно иметь минимальный объем, исходя из расчета 1 м³ на 8 г хладагента. Количество хладагента в Вашем холодильнике указано на типовой табличке, расположенной внутри прибора.

- ❑ Замену провода электропитания и другие ремонтные работы имеют право производить только квалифицированные специалисты Сервисной службы. Из-за неправильно проведенных монтажных и ремонтных работ может возникнуть значительная опасность для пользователя.

При эксплуатации холодильника

- ❑ Никогда не используйте электрические приборы внутри холодильника (например, нагреватели, электрические морозильницы и т.д.). **Опасность взрыва!**
- ❑ Никогда не используйте паровые очистители при размораживании и чистке холодильника! При соприкосновении с находящимися под током электрическими деталями пар может привести к короткому замыканию! **Опасность поражения электрическим током!**
- ❑ Никогда не храните изделия, которые содержат горючие газы - вытеснители (например, аэрозоли), или взрывчатые вещества в холодильнике. **Опасность взрыва!**
- ❑ Не используйте цокольную часть, полки, двери и т.д. в качестве подножки или опоры.
- ❑ Для размораживания и чистки прибора выньте вилку электропитания из сетевой розетки или выключите предохранитель. При вынимании вилки из розетки тяните за вилку, а не за шнур.
- ❑ Крепкие алкогольные напитки должны храниться только в вертикальном положении, в плотно закрытых бутылках.
- ❑ Не допускайте попадания масла или жира на пластмассовые детали или уплотнитель двери, так как пластмассовые детали и уплотнитель двери могут стать пористыми.
- ❑ Никогда не загромождайте и не блокируйте вентиляционные отверстия.
- ❑ Не храните в морозильном отделении жидкости в бутылках и банках (в особенности напитки с высоким содержанием углекислоты). Бутылки и банки могут лопнуть!

- ❑ Замороженные продукты из морозильного отделения нельзя сразу же брать в рот. **Опасность обморожения!**
- ❑ Старайтесь как можно меньше касаться руками замороженных продуктов, мороженого или трубок испарителя и т.д. **Опасность обморожения!**
- ❑ Никогда не соскребайте иней и не отдирайте замороженные продукты, которые примерзли к стенкам морозильного отделения, ножом или острыми предметами. При этом Вы можете повредить трубки с хладагентом. Вытекающий хладагент может воспламениться или вызвать повреждение глаз.

Если дома есть дети

- ❑ Не допускайте детей к упаковке. Играя с упаковочными коробками и пластиковыми пленками, они могут в них завестись и задохнуться!
- ❑ Не разрешайте детям играть с холодильником!
- ❑ Если на холодильнике есть замок, храните ключ в недоступном для детей месте!

Общие правила

Этот холодильник предназначен

- ❑ для охлаждения и замораживания продуктов;
- ❑ для приготовления льда.

Данный прибор предназначен для использования только в домашнем хозяйстве.

Холодильник соответствует требованиям директивы ЕС 89/336/ЕЕС по защите от радиопомех.

Контур охлаждения прошел проверку на герметичность.

Данный прибор соответствует требованиям по технике безопасности для электрических приборов (EN 60335/2/24).

Знакомство с холодильником

Эта инструкция по эксплуатации распространяется на различные модели холодильников. В зависимости от модели на рисунках возможны некоторые отличия в деталях оснащения.

Пример оснащения

Рис. 1

- 1-8 Панель управления
 - 9 Внутреннее освещение
 - 10 Полки в холодильном отделении
 - 11 Контейнер для овощей
 - 12 Отделение для масла и сыра
 - 13 Полка для яиц
 - 14 Полка для тюбиков и небольших банок
 - 15 Полка для больших бутылок
 - 16 Календарь морозильного отделения
 - 17 Выдвижной бокс для хранения замороженных продуктов
- A** Холодильное отделение
B Морозильное отделение

Панель управления

Рис. 2

1 Главный выключатель «вкл/выкл»

Используется для включения и выключения всего холодильника.

2 Кнопка «Alarm»

Служит для отключения звукового сигнала.

Предупредительный сигнал звучит, если в морозильном отделении слишком высокая температура, так что замороженные продукты могут оттаять. Одновременно на индикаторе 8 появляется «AL».

Предупредительный сигнал может звучать без риска для замороженных продуктов в следующих случаях:

- при первом включении прибора,
- при помещении в морозильное отделение большого количества свежих продуктов,
- если дверь морозильного отделения открыта слишком долго.

3 Кнопка «super»

(суперзамораживание)

С помощью этой кнопки можно включить и выключить режим суперзамораживания. Индикаторная лампочка 7 горит все время пока работает режим суперзамораживания, а на индикаторе 8 появляется «SU».

Режим суперзамораживания используется для замораживания большого количества свежих продуктов и включается, в зависимости от количества продуктов, максимум за 24 часа перед их закладыванием.

При включении режима суперзамораживания холодильная машина работает непрерывно, и в морозильном отделении создается очень низкая температура.

Режим суперзамораживания выключается автоматически через 2 дня.

4 Кнопка «freezer»
(морозильное отделение)
Служит для вызова на индикаторе 8 фактической температуры в морозильном отделении.

5 Кнопка «cooler»
(холодильное отделение)
Служит для вызова на индикаторе 8 фактической температуры в холодильном отделении.

6 Кнопка выбора температуры

a) Выбор температуры в морозильном отделении

Сначала нажмите кнопку 4 «freezer» (морозильное отделение), затем нажмите кнопку 6.

Нажимайте кнопку выбора температуры повторно или удерживайте ее нажатой до появления на индикаторе требуемой температуры, последнее установленное значение сохраняется. Последовательно отображается температура от -16 до -24°C .

b) Выбор температуры в холодильном отделении

Сначала нажмите кнопку 5 «cooler» (холодильное отделение), затем нажмите кнопку 6.

Нажимайте кнопку выбора температуры повторно или удерживайте ее нажатой до появления на индикаторе требуемой температуры, последнее установленное значение сохраняется. Последовательно отображается температура от $+2$ до $+11^{\circ}\text{C}$.

7 Индикатор «super» (суперзамораживание)

Светится, когда включен режим суперзамораживания.

8 Индикатор температуры (отображает установленную температуру)

a) Температура в морозильном отделении

Нажмите кнопку «freezer».

b) «Самая высокая» температура в морозильном отделении

(Сначала нажмите кнопку «freezer»).

Если индикатор 8 мигает, температура в морозильном отделении была слишком высокой в течение некоторого времени из-за отсутствия электропитания или из-за неисправности морозильного отделения.

После нажатия кнопки «Alarm» 2 на индикаторе 8 в течение 5 секунд будет отображаться «самая высокая температура», которая создавалась в морозильном отделении.

Затем эта индикация гаснет, а индикатор 8 отображает установленную температуру в морозильном отделении без мигания.

С этого момента самая высокая температура в морозильном отделении опять определяется и записывается в память.

c) Температура в холодильном отделении

Нажмите кнопку «cooler».

Примечание. Под индицируемой температурой понимается усредненная за холодильный цикл температура соответствующего отделения.

Температура окружающей среды и вентиляция

Климатический класс прибора указан на типовой табличке с техническими характеристиками. Он указывает интервал температур окружающей среды, в котором можно эксплуатировать холодильник. Типовая табличка находится слева внизу в холодильном отделении.

Климатический класс	Допустимая температура окружающей среды
SN	от +10 до 32°C
N	от +16 до 32°C
ST	от +18 до 38°C
T	от +18 до 43°C

Недопустимо или допустимо лишь на короткое время снижение температуры окружающей среды ниже минимального допустимого уровня. В противном случае в морозильном отделении установится очень высокая температура, и замороженные продукты могут оттаять.

Вентиляция

Воздух с задней стороны холодильника нагревается. Нагретый воздух должен иметь возможность беспрепятственно удаляться. В противном случае холодильная машина вынуждена будет работать в интенсивном режиме, в результате чего возрастет потребление электроэнергии. Поэтому никогда не закрывайте и не блокируйте вентиляционные отверстия!

Подключение холодильника

После установки холодильника следует подождать не менее 30 минут, прежде чем его включать. Во время транспортировки прибора масло, содержащееся в компрессоре, могло попасть в систему охлаждения.

Перед первым включением прибора проведите чистку холодильника внутри (см. раздел «Размораживание и чистка холодильника»).

Розетка должна располагаться в доступном месте. Холодильник подключается к сети напряжения переменного тока 220-240 В/ 50 Гц через установленную в соответствии с предписаниями заземленную розетку. Розетка должна быть защищена предохранителем, рассчитанным на ток не менее 10 А.

Если холодильник должен эксплуатироваться в неевропейской стране, убедитесь, что напряжение питания и вид тока на типовой табличке совпадают с параметрами в Вашей сети электропитания. Типовая табличка располагается внутри холодильника, слева внизу.

При необходимости кабель для подключения прибора к сети разрешается заменять только квалифицированным электромонтеру.

Предупреждение!

Никогда не подключайте холодильник к энергоэкономичным вилкам или к инверторам, которые преобразуют постоянное напряжение в переменное напряжение 230 В (например, солнечные батареи, судовые электрические установки).

Включение холодильника

Рис. 2

Прибор включается и выключается с помощью кнопки 1.

Слышен звуковой сигнал. Температура в морозильном отделении еще не достигла требуемого уровня.

Нажмите кнопку 2, предупредительный звуковой сигнал выключится. В течение 5 секунд на индикаторе отображается и затем гаснет самая высокая температура в морозильном отделении. После этого на индикаторе отображается установленная температура холодильного отделения.

Если Вы хотите, чтобы на индикаторе появилась температура морозильного отделения, нажмите кнопку 4 «freezer».

Пока в морозильном отделении не будет достигнута установленная температура, на индикаторе будет отображаться «AL».

На заводе-изготовителе установлены:

температура в холодильном отделении: +4°C;

температура в морозильном отделении: -18°C.

Указания:

Рис. 3

При работе холодильника на задней стенке холодильного отделения образуются капли конденсата или иней. Задняя стенка размораживается автоматически, и талая вода стекает по сточному желобу в испарительный поддон.

Содержите в чистоте сточный желоб и дренажное отверстие, чтобы талая вода могла беспрепятственно стекать.

Размещение продуктов

Обратите внимание на температурные зоны в холодильном отделении!

Благодаря циркуляции воздуха в холодильном отделении создаются зоны с различной температурой:

❑ **Зона более низких температур** находится на задней стенке между стрелкой на боковой стенке холодильника и расположенной под ней стеклянной полкой (рис. 10).

Указание: храните здесь чувствительные продукты (например, рыбу, колбасу, мясо).

❑ **Зона более высоких температур** находится на самом верху двери.

Указание: храните здесь, например, сыр и масло. При подаче на стол сыр сохраняет свой аромат, а масло остается мягким, и его удобно намазывать на хлеб.

При размещении продуктов обратите внимание

Храните продукты хорошо упакованными или закрытыми. В этом случае сохраняются аромат, цвет и свежесть продукта. Кроме того, Вы избежите переноса вкуса с одного продукта на другой, а также изменения цвета пластмассовых деталей.

Мы рекомендуем размещать продукты следующим образом:

❑ **В морозильном отделении:** замороженные продукты, кубики льда, мороженое.

❑ **На полках** холодильного отделения (сверху вниз): хлебобулочные изделия, готовые блюда, молочные продукты, мясо и колбаса.

- **В боксе для овощей:** овощи, фрукты, салат.
- **На дверных полках** (сверху вниз): масло, сыр, яйца, тубики, маленькие бутылки, большие бутылки, молоко, пакеты с соком.

Полезный объем

Полезный объем указан на типовой табличке внутри холодильника.

Индикатор температуры

(не для всех моделей)

Не подставляйте индикатор температуры под прямые солнечные лучи и не берите его в рот.

Индикатор показывает температуру ниже +4°C и служит для правильной установки температуры.

Установите температуру в соответствии с температурой окружающей среды между 2 и 3. При необходимости более точно установите температуру от +4°C и ниже.

Примерно через 12 часов, когда температура упадет ниже +4°C, цвет индикатора температуры изменится: из черного он станет зеленым с хорошо читаемыми буквами «**О.К.**» (если индикатор температуры не изменил свой цвет, продолжайте постепенно понижать температуру).



Правильная установка



Температура очень высокая, установите более низкую температуру

Оснащение холодильного отделения

Полки на двери и в холодильном отделении можно переставлять в соответствии с Вашими индивидуальными потребностями: сдвиньте полку вперед, опустите ее вниз и снимите с направляющих (**рис. 4**). Поднимите дверную полку и снимите ее (**рис. 5**).

Специальное оснащение

(не для всех моделей)

Бокс для овощей и фруктов с регулятором температуры и влажности

Рис. 6

Для **длительного хранения** фруктов, овощей и салата сдвиньте регулятор вправо, вентиляционные отверстия открыты, влажность уменьшается, температура воздуха понижается.

Для **краткосрочного хранения** сдвиньте регулятор влево, вентиляционные отверстия закрыты, влажность воздуха увеличивается, температура повышается.

Полка с изменяемой конфигурацией

Рис. 7

Переднюю половину прозрачной полки с изменяемой конфигурацией можно вынуть и затем задвинуть назад под заднюю половину полки с изменяемой конфигурацией. Таким образом на полке снизу можно хранить высокие предметы (например, высокие банки, бутылки).

Выдвижной контейнер для колбасы и сыра

Рис. 8

Для закладывания и извлечения продуктов контейнер можно вынуть из холодильника. Для этого приподнимите его и выньте. Держатель контейнера можно перемещать.

Фиксатор бутылок

Рис. 9

Фиксатор предотвращает опрокидывание бутылок при открывании и закрывании двери холодильника.

Замораживание и хранение продуктов

Покупка замороженных продуктов

Упаковка не должна быть повреждена.

Срок хранения не должен быть просрочен.

Температура в морозильнике магазина должна быть не выше -18°C .

Замороженные продукты транспортируйте, по возможности, в теплоизоляционной сумке и сразу же кладите их в морозильное отделение.

Хранение замороженных продуктов

- Для того, чтобы обеспечить беспрепятственную циркуляцию воздуха в холодильнике, необходимо задвинуть боксы для замороженных продуктов внутрь до упора.
- Если Вы закладываете в морозильное отделение очень много продуктов, их можно складывать непосредственно на решетки. Для этого боксы для хранения замороженных продуктов выдвиньте вперед до упора, приподнимите спереди и выньте из холодильника (рис. 11).

Ванночка для льда

(не для всех моделей)

Рис. 12

Заполненную на $\frac{3}{4}$ водой ванночку для льда поместите в морозильное отделение.

Чтобы облегчить извлечение кубиков льда из ванночки, поместите ее на короткое время под струю воды или слегка согните ее.

Календарь морозильного отделения

(не для всех моделей)

Рис. 13

Цифры рядом с символами показывают допустимое время хранения в месяцах для конкретного замороженного продукта. При покупке замороженных продуктов обратите внимание на дату изготовления или на сроки употребления продукта в пищу.

Аккумулятор холода

Положите аккумулятор холода (если имеется) в морозильное отделение и дайте ему замерзнуть. При замораживании в морозильном отделении свежих продуктов, положите аккумулятор холода на уже замороженные продукты. Он предотвращает оттаивание замороженных продуктов.

Если в морозильном отделении нет ранее замороженных продуктов, положите аккумулятор холода на свежие продукты, которые предстоит заморозить. Это ускорит замораживание.

Аккумулятор холода замедляет нагревание замороженных продуктов питания в случае отключения напряжения в электросети. Аккумулятор холода можно вынуть из холодильника и использовать для временного сохранения продуктов питания в холодном состоянии, например, в теплоизолированной сумке.

Режим суперзамораживания

Если в морозильном отделении уже хранятся замороженные продукты, то за несколько часов до укладки в него свежих продуктов следует включить режим суперзамораживания. Как правило, бывает достаточно 4-6 часов.

Однако если Вы собираетесь использовать максимальную производительность морозильного отделения, то режим суперзамораживания следует включить за 24 часа до начала замораживания продуктов. Небольшое количество продуктов (до 2 кг) можно заморозить без использования режима суперзамораживания.

Режим суперзамораживания автоматически выключается через 2 дня.

Для включения режима суперзамораживания просто нажмите кнопку суперзамораживания (рис. 2/3).

При включении режима суперзамораживания на индикаторе 8 появляется «SU» и загорается индикаторная лампочка 7.

Замораживание продуктов

Продукты следует замораживать как можно быстрее для того, чтобы сохранить их витамины, пищевую ценность, внешний вид и вкус; не следует превышать максимальную производительность при замораживании продуктов.

Если замораживать продукты в боксах, то максимальная производительность при замораживании слегка снижается.

Производительность при замораживании

Сведения о максимальном количестве продуктов, которое можно заморозить в Вашем холодильнике в течение 24 часов, Вы найдете на типовой табличке.

Максимальная производительность при замораживании достигается на средней решетке.

Уже замороженные продукты не должны соприкасаться со свежими продуктами, которые еще только будут замораживаться.

Герметично упакуйте продукты, чтобы они не потеряли свой вкус и не высохли.

Внимание!

Не используйте для упаковки продуктов или для закрывания контейнеров вредные для здоровья материалы.

Для упаковки пригодны:

пластиковая пленка, пленочный рукав из полиэтилена, алюминиевая фольга и контейнеры для замораживания продуктов.

Для герметичного закрывания упаковки пригодны:

резиновые кольца, зажимы из пластмассы, веревка, морозоустойчивая клейкая лента.

Сроки хранения замороженных продуктов

При средней температуре можно хранить:

- рыбу, колбасу, готовые блюда, кондитерские изделия – до 6 месяцев;
- сыр, птицу и мясо – до 8 месяцев;
- овощи, фрукты – до 12 месяцев.

Размораживание продуктов

В зависимости от вида продукта и метода его приготовления Вы можете выбрать одну из следующих возможностей:

- размораживание при комнатной температуре;
- размораживание в холодильном отделении;
- размораживание в электрической духовке, с использованием конвекции горячего воздуха или без нее;
- размораживание в микроволновой печи.

Примечание:

Подтаявшие или совсем оттаявшие замороженные продукты не следует замораживать снова. Только после переработки этих продуктов (путем варки или жаренья) Вы можете заморозить готовое блюдо. Срок хранения при этом должен быть меньше максимального.

Выключение холодильника

Нажмите на кнопку «вкл/выкл» (рис. 2/1). Индикатор температуры гаснет, охлаждение и освещение выключаются.

Отключение холодильника на длительный срок

Если Вы не будете пользоваться холодильником в течение длительного времени:

1. Выньте вилку из сетевой розетки.
2. Почистите холодильник.
3. Оставьте дверь холодильника открытой.

Размораживание и чистка холодильника

Морозильное отделение

- ❑ Храните выдвижные боксы морозильного отделения (за исключением среднего) вместе с продуктами в прохладном месте. Аккумуляторы холода (если имеются) положите на продукты.
- ❑ Выньте вилку холодильника из розетки или выключите предохранитель.
- ❑ Для сбора талой воды освободите от продуктов и оставьте в холодильнике средний выдвижной бокс (рис. 14).
- ❑ После размораживания морозильного отделения вылейте собранную талую воду. Оставшуюся на дне морозильного отделения воду вытрите губкой. Почистите холодильник.
- ❑ Снова вставьте вилку в розетку, включите предохранитель.

Размораживающие аэрозоли

Выполняйте указания изготовителя.

Внимание!

Размораживающие аэрозоли могут образовывать взрывоопасные газы, содержать повреждающие пластмассу растворители или газы-вытеснители, быть вредными для здоровья.

Помощь при размораживании

Поместите в морозильное отделение на подставке кастрюлю с горячей водой.

Холодильное отделение

На задней стенке внутри холодильного отделения образуются капли воды или иней. Оттаивание инея происходит автоматически. Образующаяся при этом талая вода стекает через сточный желоб (рис. 3) в испарительный поддон.

- ❑ Выньте вилку из розетки или выключите предохранитель.
- ❑ Для чистки используйте воду с небольшим количеством мягкого моющего средства.

Внимание!

Регулярно чистите сливной желоб и дренажное отверстие (рис. 3) для свободного слива талой воды. Чистите сливной желоб с помощью ватных палочек или подобных предметов.

Используемая для чистки вода не должна стекать через сливное отверстие в испарительный поддон.

Уплотнитель двери следует только промыть чистой водой и вытереть насухо.

Используемая для чистки вода не должна попадать на панель управления или в систему освещения.

Не используйте для чистки абразивные или кислотосодержащие чистящие средства, а также растворители.

Не мойте полки и контейнеры в посудомоечной машине, они могут деформироваться.

Советы по экономии электроэнергии

- ❑ Холодильник следует устанавливать в сухом, хорошо проветриваемом помещении! На холодильник не должны падать прямые солнечные лучи, и он не должен находиться вблизи источников тепла (отопительной батареи, плиты). При необходимости устанавливайте теплоизоляционные панели.
- ❑ Теплые продукты питания и напитки следует сначала охладить до комнатной температуры и лишь потом закладывать их в холодильник.
- ❑ Для размораживания кладите замороженные продукты в холодильное отделение. Таким образом можно использовать холод замороженных продуктов для охлаждения продуктов в холодильном отделении.
- ❑ Открывайте дверь холодильника на как можно более короткое время.
- ❑ Регулярно размораживайте и чистите холодильник.
- ❑ Регулярно чистите заднюю сторону прибора с помощью пылесоса или кисточки, чтобы предотвратить повышенный расход электроэнергии.

Информация о шумах при работе холодильника

Нормальные рабочие шумы

Гудение создается двигателем (компрессором) при работе. При включении компрессора гудение на короткое время усиливается.

Булькающие, жужжащие или журчащие шумы – хладагент протекает по трубкам.

Щелчки всегда слышны, когда термореле включает или выключает двигатель.

Шумы, которые можно легко устранить

Выдвижные боксы, корзины или полки болтаются или застряли

Пожалуйста, убедитесь, что они установлены правильно, и при необходимости установите их правильно.

Бутылки и предметы посуды касаются друг друга

Пожалуйста, установите бутылки и предметы посуды таким образом, чтобы они не соприкасались друг с другом.

Самостоятельное устранение мелких неисправностей

Перед вызовом Сервисной службы:

Проверьте, не сможете ли Вы самостоятельно устранить неисправность, руководствуясь нижеприведенными указаниями.

Вы должны оплачивать вызов специалиста Сервисной службы для консультации даже во время гарантийного периода!

Неисправность	Возможная причина	Устранение неисправности
В холодильнике не работает внутреннее освещение.	Перегорела лампа.	Замените перегоревшую лампу (рис. 15/В). <ol style="list-style-type: none">1. Выньте вилку из розетки или выключите предохранитель.2. Снимите плафон, потянув его назад.3. Замените лампу (220-240 В, цоколь Е14, мощность см. на перегоревшей лампе).
	Заедает переключатель освещения (рис. 15/А).	Проверьте, двигается ли переключатель освещения.
Продукты примерзли к стенкам морозильного отделения.		Освободите примерзшие продукты тупым предметом. Не используйте для этого ножи и острые предметы. Вы можете повредить трубки контура охлаждения или пластмассовые поверхности.
Морозильное отделение покрыто толстым слоем льда.		Разморозьте морозильное отделение (см. «Размораживание и чистка холодильника»).
Мокрое дно в холодильном отделении.	Засорилось отверстие для стока талой воды (рис. 3).	Прочистите желоб и отверстие для стока талой воды (рис. 3 , см. «Размораживание и чистка холодильника»).

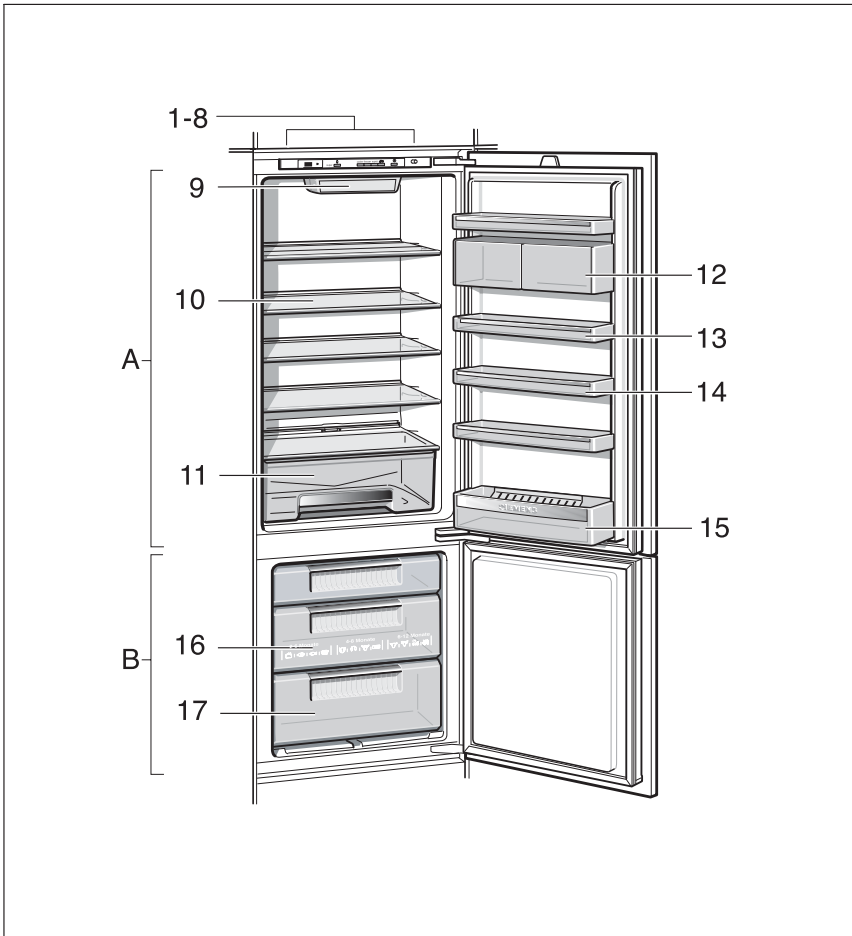
Неисправность	Возможная причина	Устранение неисправности
Мигает индикатор (рис. 2/8).	В прошлом по причине отключения напряжения в электросети или неисправности холодильника в морозильном отделении создавалась слишком высокая температура.	После нажатия кнопки (рис. 2/2) на индикаторе (рис. 2/8) отображается самая высокая температура в морозильном отделении, через 5 секунд эта индикация гаснет. Индикатор перестает мигать. Если на индикаторе отображалась температура выше +3°C, нужно переработать хранящиеся продукты путем варки или жаренья, а затем вновь заморозить готовое блюдо. Срок хранения в этом случае должен быть меньше максимального.
	Закрываются вентиляционные отверстия.	Удалите предметы, закрывающие вентиляционные отверстия.
Холодильник не охлаждает.	Холодильник выключен.	Нажмите кнопку главного выключателя (рис. 2/1) .
	Отключение напряжения в электросети; сработал предохранитель; вилка не до конца вставлена в розетку.	Проверьте, есть ли напряжение в электросети, не сработал ли предохранитель.

Сервисная служба

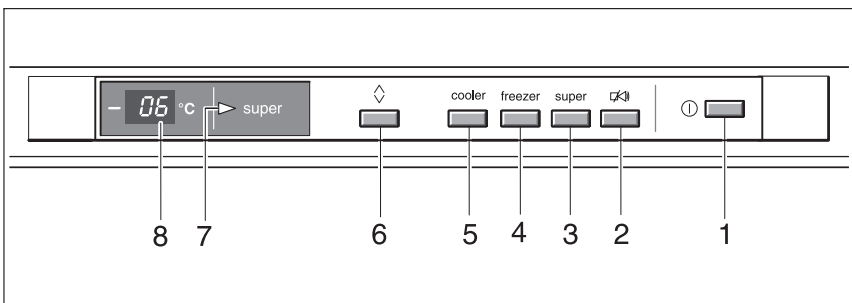
Адрес и телефонный номер ближайшей к Вам мастерской Сервисной службы Вы можете найти в данной брошюре или в гарантийном талоне. При вызове специалистов из Сервисной службы, сообщите им, пожалуйста, номер модели (E-Nr.) и заводской номер (FD-Nr.) Вашего холодильника.

Вы найдете эти данные на типовой табличке **(рис. 16)**.

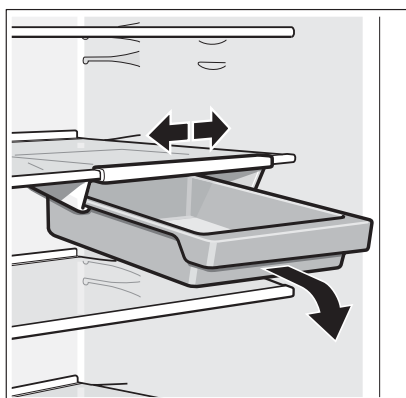
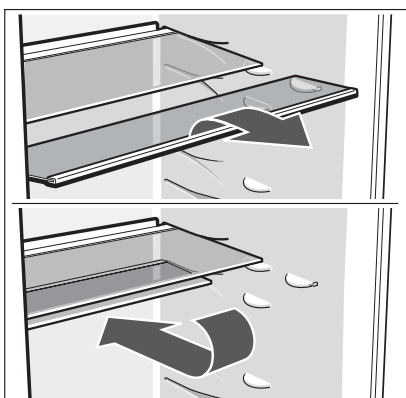
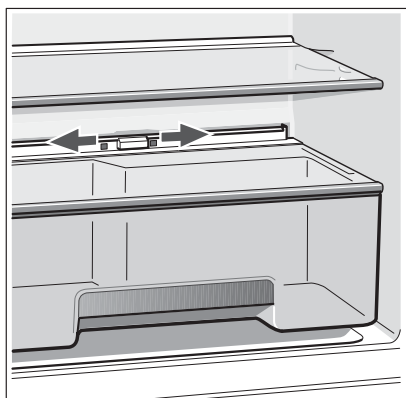
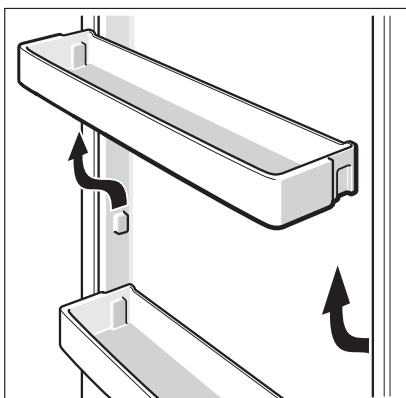
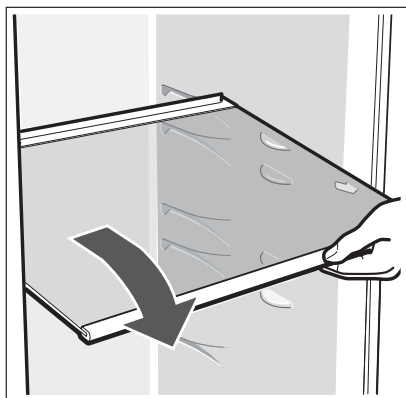
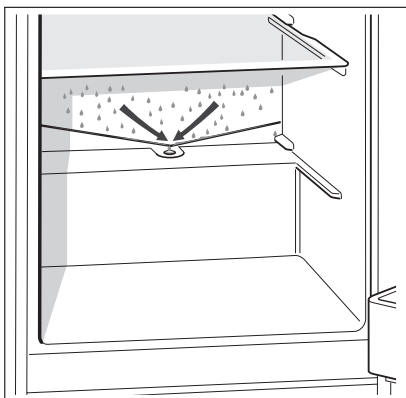
Сообщив номер модели и заводской номер прибора, Вы сможете предотвратить ненужные поездки и связанные с ними дополнительные расходы.

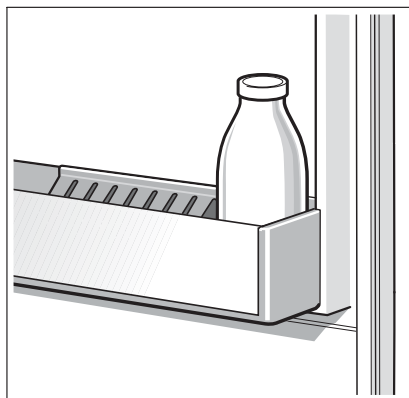


1

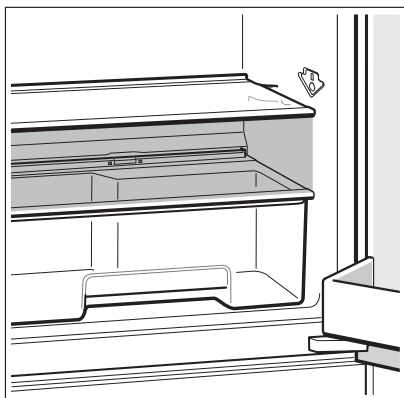


2

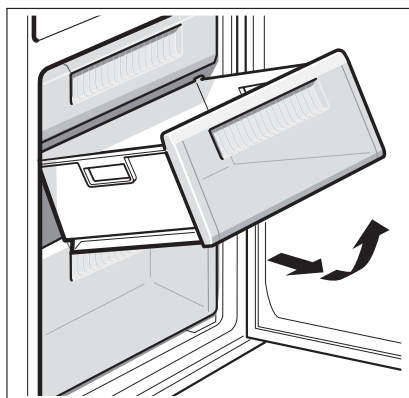




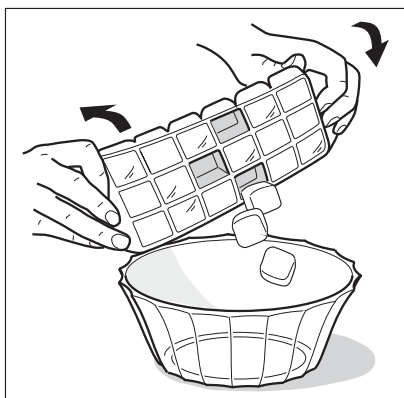
9



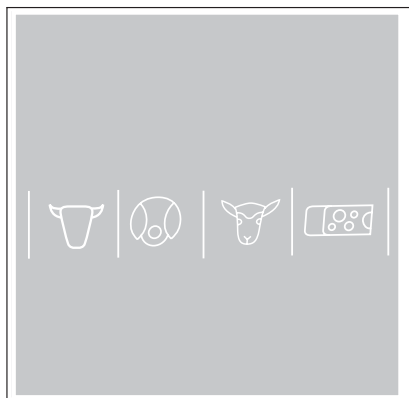
10



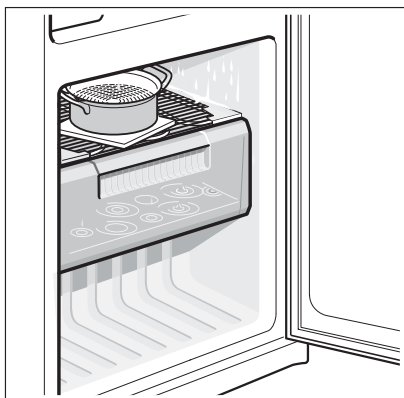
11



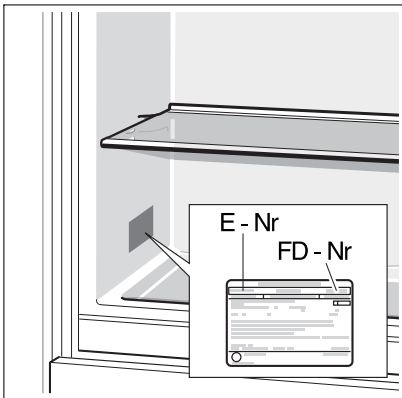
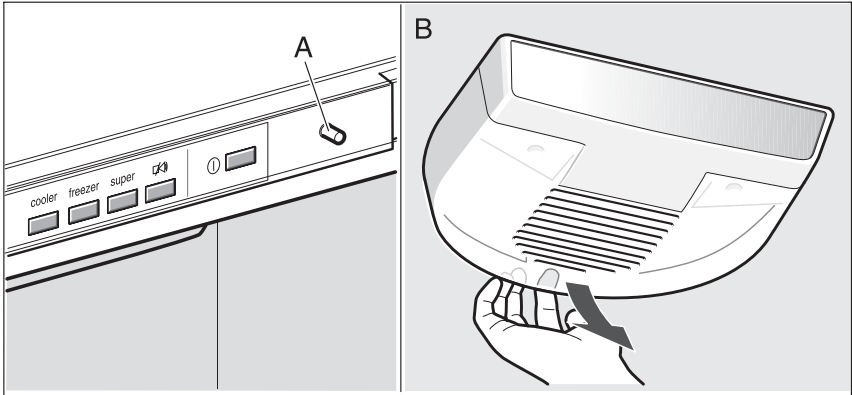
12

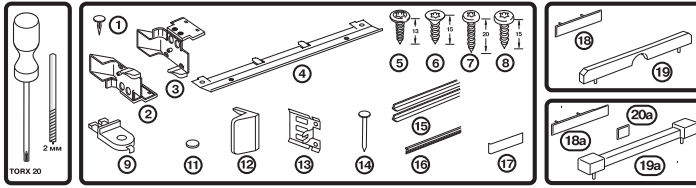


13



14





Указания по монтажу

Техника плоских шарниров

